

# NOVÁ ŘADA SAMOJIZDNÝCH SKLÍZECÍCH ŘEZAČEK 8000







## VÍTEJTE V NOVÉM SVĚTĚ

Vyberte si John Deere a budete investovat nejen do stroje dobývajícího svět. Stanete se součástí týmu. Týmu, který poskytuje prvotřídní servis a podporu, abyste mohli řezat non stop. Ale to není všechno. Standard zahrnuje ještě něco navíc: jedinečnou pověst firmy John Deere.

Jedna společnost. Jedno jméno. Již od roku 1837.

Do výzkumu a vývoje této nové generace sklízecích řezaček jsme investovali více než kdy předtím. Naslouchali jsme vám v každé etapě. Vytvořili jsme je a doladili, abychom podpořili růst vašeho podnikání.

Seznamte se s novou řadou 8000. Vítejte v novém světě.







**ZCELA NOVÁ ŘADA 8000**  
**ZÍSKÁTE VÍCE** ..... 6–11

**DEJTE SVÝM ZÁKAZNÍKŮM VÍCE**  
 Délka řezu, zpracování jádra, měření  
 obsahu složek, dávkování aditiv..... 12–29

**DEJTE SVÝM ŘIDIČŮM VÍCE**  
 Komfort, kabina, navádění, trakce a údržba ..... 30–51

**DEJTE SVÉMU PODNIKÁNÍ VÍCE**  
 Účinnost motoru, úspora paliva, podpora prodejce  
 a dodávka dílů, John Deere FarmSight ..... 54–73







## VYTVOŘENA JEDNOU RUKOU. VYTVOŘENA JEDNOU SPOLEČNOSTÍ.

John Deere je jediný výrobce zemědělské mechanizace, který vyvíjí a vyrábí své vlastní motory, hnací ústrojí, hydrauliku, chladičové soustavy, elektroniku a telematiku.

A výsledek? Plně integrovaný stroj, kde je každá součástka zkonstruovaná pro dokonalou souhru a účinnost. Garantovaná dodávka náhradních dílů do budoucna. A podpora profesionálními, vyškolenými technikami, kteří znají stroj do posledního šroubku. Proto vám řada 8000 poskytne více než jakákoliv jiná sklízecí rezačka.

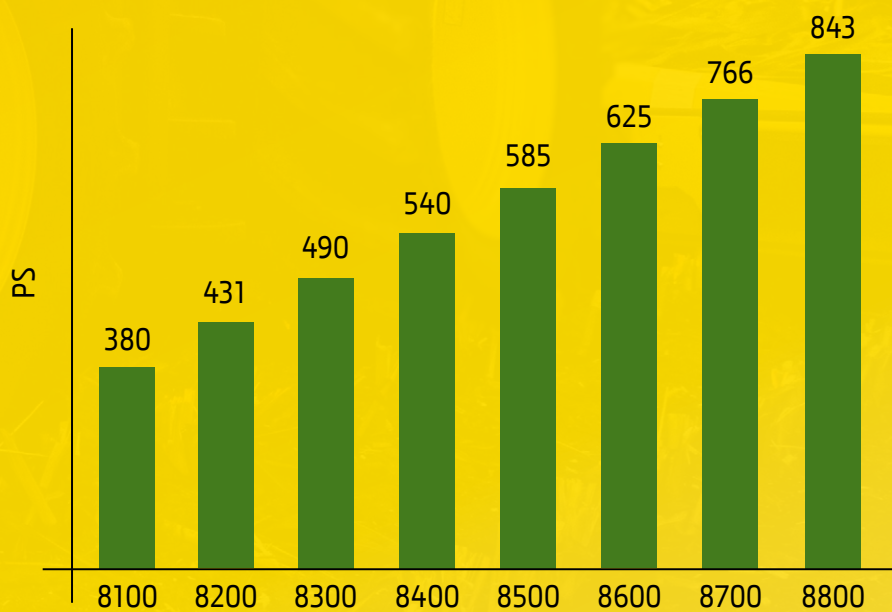






## ZCELA NOVÁ ŘADA 8000 ZÍSKÁTE VÍCE.

Naši zákazníci nám dali ohledně nové řady 8000 jasné instrukce. Celosvětově nejlepší výkonnost v šesti klíčových oblastech: účinnosti výkonu, kvalitě píče, komfortu, spolehlivosti, trakci a úspoře nákladů. Byla to obrovská výzva. Ale věříme, že jsme uspěli. Abychom vám poskytli ještě více, rozšířili jsme řadu 8000 o tři nové modely a celou řadu inovací.







JOHN DEERE

8600i



SAFETY LABELS  
SAFETY LABELS  
SAFETY LABELS



# ZÍSKÁTE VÍCE

## VÍCE SPOLEHLIVOSTI

**Vyrobena pro vyšší výkon.** Nová řada 8000 je zkonstruována pro budoucí vyšší požadavky na výkon. Její konstrukce prošla celkovou přeměnou, takže žádný z komponentů není vystaven nadměrnému namáhání.

**Vyrobena pro kvalitu.** Nová řada 8000 je vyrobena bez kompromisů. Velmi kvalitní převodové skříně a ložiska FAG nastavují nové standardy účinnosti a odolnosti.

**Vyrobena pro všechny podmínky.** Od vysokých nadmořských výšek, vyprahlých arizonských planin až po měkká, vlhká pole severní Evropy; náš testovací program úspěšně prošel všemi plodinami a podmínkami.



## VYŠŠÍ VÝKON

**Vyrobena s inteligentním uspořádáním motoru.** Podélné uložení motoru zaručuje vynikající výhled vzad a inteligentní chlazení pro lepší proudění vzduchu a vyšší účinnost.

**Vyrobena pro dynamický tok materiálu.** Nový systém tlumení vkládacího válce a pohon adaptéru minimalizují ztráty vkládání a umožňují našemu toku materiálu ProStream povznést průchodnost na výkon na novou úroveň.

**Vyrobena pro nižší hmotnost.** To je nejjednodušší způsob jak navýšit účinnost. Chytrá konstrukce, ocel vysoké pevnosti a použití hliníku nám umožnily optimalizovat celkovou hmotnost.

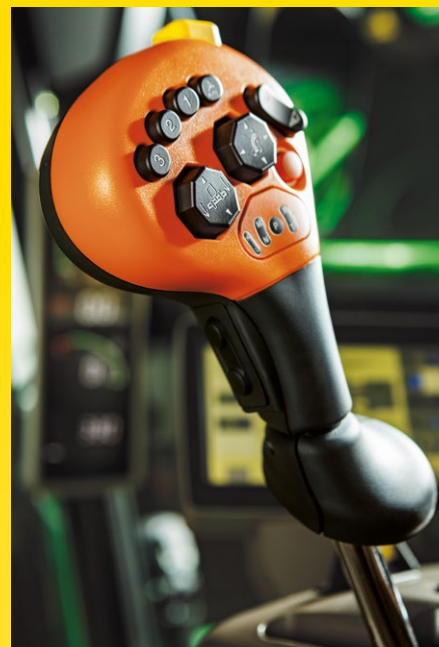


## VYŠŠÍ KOMFORT

**Vyrobena pro obsluhu.** Jelikož jste ji navrhli vy a my ji vyrobili, obsahuje všechno, co jste žádali. Vychutnáte si panoramatický výhled, spoustu prostoru a intuitivní ovládací prvky a displeje.

**Vyrobena pro kratší dobu údržby.** Jednoduchý servis, méně bodů vyžadujících denní údržbu, vynikající přístup ke všem oblastem a integrovaný oddíl s náradím a výbavou na čištění pomáhají udržet vaši sklízecí rezačku čistou a v perfektní kondici.

**Vyrobena pro více volitelné vybavy.** Naše sada pro obsluhu obsahuje naši novou kolekci pro řidiče řady 8000, školení a box na náradí. Uzpůsobte stroj ještě více svým potřebám pomocí volitelných sad i, Profi nebo Longlife.







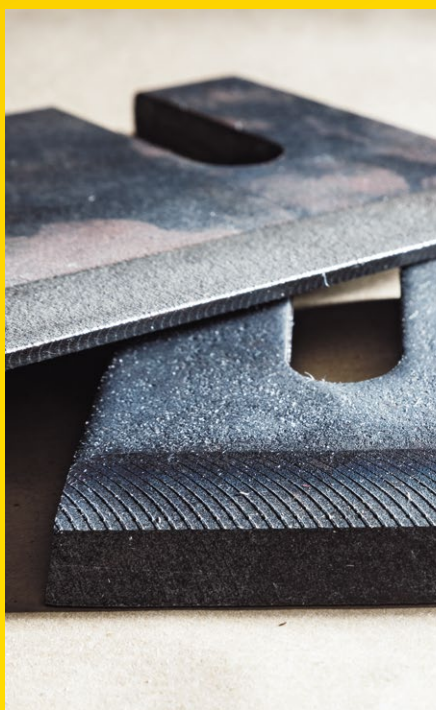
# ZÍSKÁTE VÍCE

## LEPŠÍ TRAKCE

**Vyrobeno pro ty nejnáročnější půdní podmínky.** Pneumatiky řady 8000 jsme zvětšili na průměr 2,15 m. Když k tomu přidáte tlak vzduchu pouhý 1 bar a celkovou nižší hmotnost, získáte jednoduchý a účinný vzorec, který vám poskytne více trakce a nižší stlačování půdy.

**Vyrobeno pro kompaktní design.** S minimální přepravní šířkou 3 m a rovnoměrným rozložením hmotnosti je řada 8000 velmi dobře ovladatelná na silnici i na poli.

**Vyrobeno pro ProDrive.** Nejlepší automatická převodovka na trhu ProDrive byla pro stroje nové generace ještě více zdokonalena. Vyšší točivý moment na každé nápravě vám zajistí tu nejlepší trakci za jakýchkoliv podmínek.



## VYŠŠÍ ÚSPORA NÁKLADŮ

**Vyrobeno pro nízké náklady na náhradní díly.** Jezděte několik sezón bez nutnosti měnit jakékoliv opotřebené komponenty díky našim ultra odolným součástkám DuraLine Plus a naší nové generaci velmi odolných žacích lišt a nožů na trávu a kukuřici DuraLine Plus.

**Vyrobeno pro bezkonkurenční spotřebu paliva.** Naše nová koncepce hnacího ústrojí perfektně doplňuje náš jedinečný systém řízení otáček motoru. Testy realizované časopisem Profi a zpětná vazba od zákazníků již dokázaly, že při sklizni se spotřeba paliva snižuje o téměř 20 %.

**Vyrobeno pro předvídatelné náklady na údržbu.** Servisní smlouvy PowerGard vám díky pevným nákladům na servis a opravy pro přesný rozpočet provozních výdajů zajistí klid na duši.



## LEPŠÍ KVALITA ŘEZANKY

**Vyrobeno pro větší přesnost.** Náš řezací buben DuraDrum vám neposkytne pouze tu nejlepší kvalitu řezanky a široký výběr různé délky řezu. Nyní jsme ho vyrobili ještě lépe díky naší konstrukci toku materiálu ProStream a menším požadavkům na nastavení pro nižší opotřebení.

**Vyrobeno pro revoluční zpracování zrna.** Zvolte si svoji variantu pro lepší uvolnění škrubu. Všechny procesory v naší nové řadě 8000 mají válce o větším průměru a KernelStar2 dokonce nabízí až o 50 % větší plochu pro agresivní trhání a vynikající uvolnění škrubu.

**Pro inteligentní řízení řezanky.** John Deere HarvestLab měří vlhkost i obsah složek v reálném čase pro přesnou analýzu kvality siláže. Když k tomu přidáte automatický dávkovací systém, můžete lépe aktivně řídit svoji zásobu krmiva.





1200V 20A  
DIN 1-1







# DEJTE SVÝM ZÁKAZNÍKŮM VÍCE

Kvalita krmiva je velmi důležitá pro jejich podnikání.  
Lepší kvalita siláže znamená menší náklady na zimní koncentrát.  
Spolehlivé měření složek znamená přesnější plánování a řízení zásob  
krmiva. Pouze nová řada 8000 poskytne vašim zákazníkům více.

“ *S přesnými informacemi o obsahu živin v siláži mohou přesněji plánovat své zásoby krmiva.* ”



# VZÍT TO NEJLEPŠÍ A ZBYTEK ZMĚNIT.

Zachovali jsme to, co jste řekli, že bylo u předchozí generace sklízecích řezaček dobré, a zbytek jsme změnili. Řezací buben DuraDrum byl již upraven pro dosažení lepší kvality řezanky. Nyní je ještě lepší. Když přidáte naše plynule variabilní nastavení délky řezu a patentovanou technologii KernelStar, můžete řezat jakoukoliv kombinaci vysoce kvalitní píce a uspokojíte i ty nejnáročnější zemědělce a producenty bioplynu.

## Široká řada délek řezu

3–33 mm v závislosti na konfiguraci modelu a nože. Můžete tak svým zákazníkům nabídnout potřebnou flexibilitu.

## Menší spotřeba výkonu

Nastavte délku řezu, jakou přesně chcete, a s každým řezem spálíte méně paliva.

## Velmi rychlé broušení

Buben se zastaví za pouhých 5 sekund a v případě potřeby automaticky spustí proces broušení při reverzním chodu. To znamená, že nabroušení nožů, aby byly ostré jako břitva a zajistily delší životnost a účinnější řezání, trvá jen několik sekund.

## Bez seřizování

Kombinace nového nastavení žací lišty a upravené konstrukce nožů využívá celou šířku wolframového povrchu, aniž by bylo nutné nože nastavovat.

## Protiostří DuraLine Plus

Nové protiostří DuraLine Plus má osvědčenou životnost, která je až 4krát delší než u předchozích typů. Vynikající odolnost je ideální při sklizni trávy i kukuřice a přináší úsporu času při změně plodiny.

## Nože DuraLine Plus

Prodloužili jsme délku wolframkarbidové vrstvy (+ 33 % pro trávu a + 43 % pro kukuřici), nože tudíž vydrží déle a provozní náklady jsou nižší.

## Lepší ochrana komponentů toku hmoty

Kombinace nového systému nožů a detekce cizích předmětů poskytuje lepší ochranu komponentů toku materiálu a minimalizuje neplánované zastávky.



Protiostří DuraLine Plus



Nože DuraLine Plus mají delší životnost než běžné nože







# JEDEN ŘEZACÍ BUBEN NA VŠE.

Náš nový univerzální řezací buben je zkonstruován pro konzistentně dobrý výkon s ohledem na velmi rozdílné požadavky producentů bioplynu a chovatelů dobytka. Poskytne vám flexibilitu, díky které můžete splnit požadavky všech vašich zákazníků bez negativního vlivu na kvalitu píce. V závislosti na vašich specifických požadavcích si tak můžete vybrat z konfigurace 40, 48, 56 nebo dokonce 64 nožů.

## Plynulý tok hmoty

Díky vyspělým vysokorychlostním videokamerám jsme byli schopni pochopit a vyladit tok hmoty způsobem, který před několika lety ještě nebyl možný. Širší buben o průměru 680 mm zajišťuje rychlejší tok hmoty, což způsobuje velký rozdíl při práci s velmi krátkou řezankou. Výsledkem je vyšší průchodnost při nižší spotřebě výkonu.

## Velmi účinné řezání

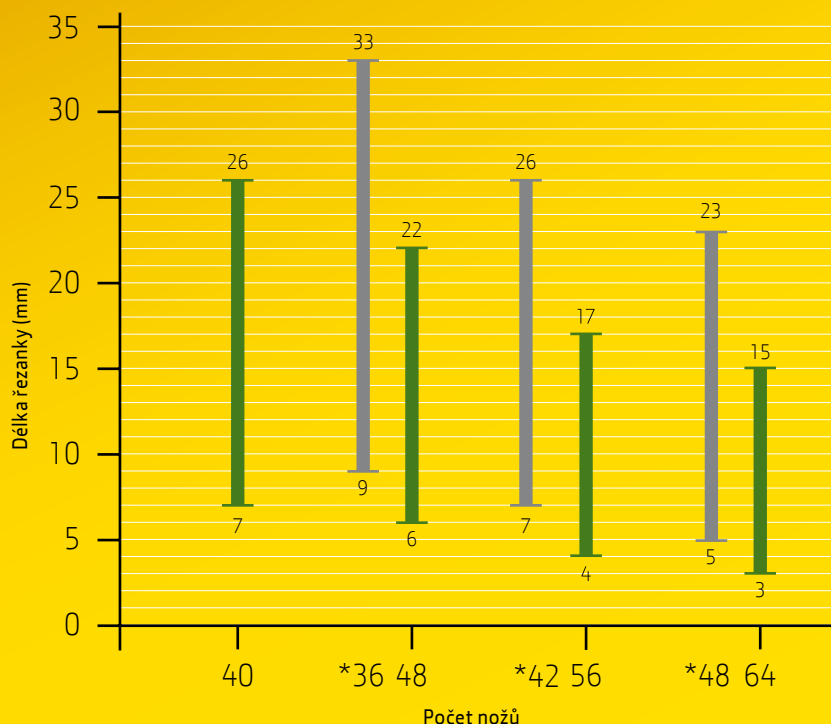
Díky kombinaci nové konstrukce držáku nože a delších nožů s 20mm wolframkarbidovou vrstvou můžete řezat bez ztráty výkonu v důsledku opotřebení nožů. Nyní je řezání velmi kvalitní píce po celou sezónu jednodušší.

## Nižší spotřeba paliva

Nová konstrukce držáků nožů pomáhá vytvářet jednodušší a usměrněnější tok hmoty. Rovněž je optimalizován bod výstupu materiálu, což pomáhá snížit celkové požadavky na výkon spojený s posunem hmoty až o 20 kW. Pokud řezáte non stop, den co den, docílíte tak významných úspor paliva. K tomu všemu mohou stroje přepravit až o 35 % více plodiny.

## Maximalizujte svůj potenciál v oblasti bioplynu a krmiva

Konstrukce řezacího bubnu John Deere vám v porovnání s ostatními výrobci poskytuje větší flexibilitu, neboť můžete řezací bubny s 40, 48, 56 a 64 noži rovněž používat s 1/2 nebo 3/4 konfigurací pro ještě delší řezanku. Jedná se o zcela jedinečný systém John Deere, díky kterému jeden řezací buben uspokojí potřeby spojené s výrobou bioplynu i krmiva.



## Více flexibility při sklizni zrna

Jedinečná konstrukce řezacího bubnu DuraDrum (poloviční sada nožů rovněž možná pro trávu) nabízí největší rozsah délky řezanky v tomto odvětví.

— plná sada nožů  
— \*3/4 sada nožů

Maximální délka řezanky je se zařízením na zpracování zrna omezena na 26 mm







## ZDOKONALENÉ ZAŘÍZENÍ NA ZPRACOVÁNÍ ZRNA. CELKOVĚ LEPŠÍ.

Naše tradiční válcová zařízení na zpracování zrna mají díky statisícům hodin testování na poli velmi dobrou pověst. Pro řadu 8000 jsme celé zařízení zcela přepracovali za účelem ještě spolehlivějšího výkonu a účinnějšího narušování zrna.

### Lepší spolehlivost

Silnější pružiny a zdokonalený systém těsnění pro ložiska pohonu značně prodlužuje dlouhodobou spolehlivost dokonce i v náročných podmínkách. Pro zajištění maximální spolehlivosti ve zvláště namáhaných místech používáme odolná německá ložiska FAG.

### Lepší nastavení

Nezávislý pohon nastavovacího mechanismu zaručuje dlouhodobější spolehlivost nastavovačů. Díky použití pouze jednoho motoru místo dvou získáte výhodu precizního nastavení po celou sezónu.

### Rychlý přechod mezi plodinami

Zařízení na zpracování zrna lze instalovat během 5 minut nebo ho rychle demontovat za účelem rychlého přechodu během překrývajících se sklizňových operací. Nová výkyvná konstrukce vám umožní nazdvihnout zrnový procesor a snadno ho vyměnit za travní kanál. A po skončení sezóny ho můžete za účelem údržby bez použití dalších opor nebo nářadí zvednout ze stroje pomocí integrovaného jeřábu.





---

### **Vyšší průchodnost**

Všechna zařízení na zpracování zrna mají nyní pro produktivnější zpracování a nižší opotřebení válce o průměru 240 mm. Tím se zvyšuje intenzita narušení zrna při délce řezanky 3 - 26 mm.





## KERNELSTAR2. NOVÁ DEFINICE ZPRACOVÁNÍ.

Naše revoluční zařízení na zpracování více druhů plodin KernelStar nastavil nové standardy v oblasti zpracování zrna. Nyní se seznámte s jeho nástupcem: KernelStar2. Jeho patentovaná konstrukce nabízí oproti zařízením s rovnou hranou nebo cylindrickým válcem dvě klíčové výhody.

Zkosené kotouče pracují agresivněji a rozdrtí všechna zrna pro maximální uvolnění škrobu a vyšší nutriční hodnotu. Zařízení má navíc vyšší průchodnost, proto můžete řezat rychleji, a to i těžkou, vysokou kukuřicí. Zařízení na zpracování zrna bylo na základě našich mnoholetých praktických zkušeností u řady 8000 zcela konstrukčně změněno.

KernelStar2 má stejný nový nastavovací mechanismus a silnější pružiny jako válcová zařízení, ale o 50 % větší povrch kotoučů.



### Uvolní více energie

S plochou o 270 % větší než u standardního zařízení na zpracování zrna zkosené kotouče zařízení KernelStar2 zrna zcela rozmačkají pro maximální uvolnění škrobu a vyšší nutriční hodnotu siláže. Tím se nejen zvyšují výnosy mléka, nýbrž i účinnost výroby bioplynu.



### Vyšší kvalita píce

KernelStar2 produkuje vynikající vláknitou siláž o větší délce a zároveň kvalitně mačká zrna. Lze flexibilně produkovat dlouhou nebo krátkou řezanku, aniž by bylo nutné stroj jakkoliv měnit.







# PŘESNÁ ANALÝZA PLODIN. LEPŠÍ ŘÍZENÍ ZÁSOB KRMIVA.

Po instalaci na výfukový komín měří HarvestLab jak vlhkost, tak i složky plodiny v reálném čase. Tento nejznámější systém v odvětví byl vyvinut a patentován s firmou Carl Zeiss a pro měření sklizené plodiny 17krát za sekundu využívá technologii odrazu v oblasti blízkého infračerveného záření. HarvestLab, nezávisle certifikovaný společností DLG (Deutsche Landwirtschafts-Gesellschaft) na přesnost  $\pm 0,78\%$  pro obsah sušiny, eliminuje odhady pro produkování vysoce kvalitní píče. Pokud ho doplníte o naše měření složek v reálném čase, umožní změnit způsob řízení zásob krmiva a plánování budoucího výběru odrůd plodin.

## Žádné seřizování

Systém HarvestLab je již kalibrován a nový montážní držák nevyžaduje žádné nastavení. Takže si celou sezónu vychutnáte přesné vzorky.

## Použitelný pro všechny plodiny

Poskytuje přesné údaje o složkách ve vojtěšce, ječmenu, siláži z klasů kukuřice, trávě, kukuřici, pšenici a celé plodině.

## Lepší kvalita siláže

U kombinace měření HarvestLab se systémem řízení řezacího bubnu je automaticky nastavována optimální délka řezanky v závislosti na naměřené vlhkosti.

## Účinnější balení siláže

Testy ukázaly, že balení siláže se u správné délky řezanky zlepšilo až o 25 %. Tím se snižují vzduchové kapsy pro lepší anaerobní zažívání a vyšší kvalitu siláže.

## Lepší řízení zásob krmiva

Zákazníci si nyní mohou pro lepší plánování krmných dávek a určení požadavků na doplňková aditiva spočítat složení svých zásob.







Plodina	Materiál	Vlhkost	ADF*	NDF**	Škrob	Protein	Cukr
Kukuřičná siláž	Čerstvě sklizený a zasilážovaný	X	X	X	X	X	
Vojtěška		X	X	X		X	X
Siláž z klasů		X	X	X	X		X
Celoplodinná siláž		X	X	X	X	X	
Tráva		X	X	X	X		X

\*ADF = acidodetergentní vláknina  
 \*\*NDF = neutrálně detergentní vláknina



## INTEGROVANÉ DÁVKOVÁNÍ. VYŠŠÍ VÝŽIVOVÁ HODNOTA.

Další jedinečnou přidanou hodnotou řady 8000 je plně integrovaný vyspělý dávkovací systém, ADS Twin Line. ADS Twin Line má dvě samostatné nádrže, 30l nádrž na koncentrát umístěnou podél kabiny pro lepší přístup a 360l nádrž umístěnou pod krytem v zadní části stroje.

Dávkovací trysky jsou pro snadný přístup umístěny ve výfukovém komínu a můžete si vybrat buď fixní, nebo variabilní dávky v závislosti na vlhkosti nebo složkách naměřených systémem HarvestLab. Dvojitě nádrže rovněž umožňují současně nebo postupně

přidávání dvou různých konzervantů. Například při řezání trávy lze z jedné nádrže v mokřích oblastech přidávat kyselinu zabraňující vzniku plísně a v suchých oblastech pak mikrobiální činidlo na podporu fermentace.



Čitelný displej



Nádrž na koncentrát o objemu 30 l



Zadní nádrž o objemu 360 l













**“** *Poté, co jsem s novou řadou 8000 pracoval v trávě, jsem ohromen. Možnosti, které tento nový stroj nabízí, zejména pokud jde o kvalitu píce, jsou jedinečné. Všechny požadavky, o kterým jsme se my jako skupina specialistů na výživu s firmou John Deere ohledně nového moderního dávkovacího systému a lepší kvality píce bavili, byly vzaty v úvahu.* **”**

**Heinz-Günter Gerighausen**

SPECIALISTA NA VÝŽIVU









## OPTIMÁLNÍ ŘEZ. VÍCE ENERGIE.

Řada 8000 neprodukuje pouze řezanku s optimální délkou požadovanou pro výrobu bioplynu. Rovněž zákazníkům pomáhá řídit jejich činnosti s větší přesností. Kombinace systému HarvestLab a našeho plně integrovaného dávkovacího systému poskytuje výrobcům bioplynu informace, které pro maximalizaci produkce plynu potřebují.

### **Extrémně krátká řezanka**

Řezací buben DuraDrum řeže řezanku o délce již 3 mm, čímž vám poskytuje maximální flexibilitu pro výrobu bioplynu.

### **Snadné dusání hmoty**

Rovnoměrná délka řezanky zajišťuje vynikající stlačení pro lepší anaerobní fermentaci a lepší výnosy plynu.

### **Rozdrceno každé zrnko**

Naše nové zařízení na zpracování zrna KernelStar2 zaručuje vynikající zpracování zrna pro účinnější fermentaci kukuřice a celých plodin.

### **Lepší řízení produkce**

Měření vlhkosti a složek systémem HarvestLab poskytuje zákazníkům informace, které pro lepší výrobu bioplynu potřebují.

### **Všestrannost**

Stačí změnit konfiguraci nožů nebo řezacího bubnu DuraDrum a můžete sklízet různé plodiny stejným strojem.

### **Přesné řízení fermentace**

Integrovaný vyspělý dávkovací systém vám pro zajištění optimální fermentace umožní na základě měření HarvestLab přidat inhibitory nebo akcelerátory fermentace.

### **Čistá siláž**

Všechny naše adaptéry umožňují vynikající kopírování terénu, čímž se zabrání kontaminaci půdou pro efektivnější fermentaci.







# DEJTE SVÝM ŘIDIČŮM VÍCE

Každý chce řídit dech beroucí řezačku: Konstrukce. Styl. A technologie. To vše je důležité, aby přišli ti nejlepší řidiči.

Motivovaná obsluha znamená více hektarů posečených za den. Obsluha, která má stroj pod kontrolou, znamená vyšší produktivitu práce. Pouze nová řada 8000 nabízí vašim řidičům více.

**“** *Kabina je místem, ve kterém rád pracuji, a ovládací prvky a systémy mi pomáhají vykonat moji práci co nejlépe.* **”**





## ZKONSTRUOVÁNO VÁMI. OBDIVOVÁNO KAŽDÝM.

Krásná ... Dynamická ... Výkonná ...

Když lidé vidí novou řadu 8000 poprvé, objeví se u nich různé emoce. Někteří se začnou smát. Jiným se rozbuší srdce. Jak se bude řídit? Jak bude řezat?





**Pokušení vylézt do kabiny a najít odpovědi na tyto otázky je ohromné. Je zkonstruována pro pohodlné řízení.**

Sdílíme s vámi, našimi zákazníky, vše, již od prvotní koncepce. Co se jim líbilo? Co by změnili? Revidovali jsme naše koncepce a poté jsme jim je znovu předložili. A znovu. A znovu. Naši konstrukci jsme ladili více než 5 let. Jednotlivé koncepce jsme testovali v porovnání s konkurencí. Pro nás byla konstrukce více než elegantní linie a důmyslný vzhled.

Jednalo se rovněž o zkušenosti spojené s vlastnictvím, řízením a údržbou řady 8000. Zkontrolovali jsme každý detail. Jak jednoduché bylo instalovat a demontovat zrnový procesor? Mohl by správně pracovat v náročných plodinách? Bylo jednoduché provádět jeho servis a údržbu? Jaký byl názor obsluhy?

**Proto je řízení a vlastnictví nové řady 8000 zcela novou zkušeností. Je konstrukčně lepší.**





*Konstrukce řady 8000 využívá inovativní technologii a funkce John Deere. Výkon, dynamika, robustnost a přesnost stroje jsou zjevné a intenzivní.*

**Prof. Matthias Schönherr**  
KONSTRUKTÉR











## PRÉMIOVÉ PRACOVISTĚ. UŽIVATELSKY PŘÁTELSKÉ PROSTŘEDÍ.

Tiché. Dobře vybavené. Komfortní.

Zvážili jsme každý detail. Přehledné displeje poskytují potřebné informace, lednička uchovává vaše jídlo a nápoje v chladu a konektivita Bluetooth vás udržuje v kontaktu. Myslíme si, že zjistíte, že kabina řady 8000 stojí za to, abyste v ní každý den ujeli několik hektarů navíc.



### Vynikající výhled do všech stran

Podélně uložený a vysoká výška kabiny poskytují řidiči panoramatický výhled v rozsahu 360°. To usnadňuje přesné plnění přívěsu a zajišťuje bezpečnější manévrování.





#### **Antireflexní okno**

Čelní okno bylo zkonstruováno pro minimální odrazy světla, čímž vám umožňuje ničím nerušený výhled na plodinu a žací vál v noci i za deště.

#### **Konektivita Bluetooth**

Připojte svá zařízení k audiosystému pro telefonování hands-free nebo přehrávání hudby.

#### **Užitečné úložné prostory**

Kabina je vybavena řadou prostor pro uložení vašich osobních a pracovních věcí.

#### **Automatická klimatizace**

Ideální teplota se nastavuje na opěrce CommandArm.

#### **Lepší výhled**

Úzké rohové sloupky představují minimální překážky a vyšší boční skleněné panely poskytují lepší výhled pro bezpečnější a přesnější nakládku přívěsu.

#### **Vynikající ochrana zad**

Vzduchem odpružené sedadlo chrání vaše záda před nárazy a vibracemi v nerovném terénu.

#### **Ergonomická ovládací konzola**

Programovatelné klávesy pro opakovatelné úkony. Všechny hlavní spínače a ovládací prvky jsou komfortně umístěny na konzole CommandArm, která se pohybuje se sedadlem.

#### **Optimální poloha sezení**

Sedadlo je umístěno uprostřed kabiny a sloupek řízení se za účelem optimální polohy sezení otáčí do dvou pozic.

#### **Sedadlo pro instruktora**

Sedadlo je vhodně umístěné pro školení obsluhy a v případě potřeby většího prostoru ho lze sklopit.

#### **Centrální informační displej**

CommandCenter obsahuje všechny nejdůležitější provozní informace včetně pojezdové rychlosti, otáček motoru, délky řezanky atd.

#### **Chlazené jídlo a nápoje**

Velká lednička je za dlouhých, teplých dnů strávených v kabině velmi důležitá.

#### **Ovládání jednou rukou**

Všechny klíčové ovládací prvky, pojezdová rychlost, sklopení a zvednutí adaptéru, zapnutí vkládacích válců a řezacího bubnu, lze ovládat pomocí multifunkční páky.

#### **Dostatek zásuvek**

12V zásuvky umožňují nabíjení mobilních telefonů, tabletů a jiných elektrických spotřebičů.







# ZKONSTRUOVÁNY PRO KOMFORT. VYROBENY PRO PRÁCI.

Hodinu za hodinou. Den za dnem.

Obsluha sklízecí řezačky je náročná. Proto byl komfort pro konstrukční tým prioritou. S řidiči jsme konzultovali každý stupeň vývoje stroje, abychom zjistili, jaká výbava by jim usnadnila práci. Kromě vývoje prémiové kabiny, která má podobu spíše mobilní kanceláře, jsme se zaměřili na každou práci vykonávanou během pracovního dne. Od ranního nastavení po přepravu po silnici, sklizeň a údržbu na konci dne řada 8000 posouvá komfort řidiče na novou úroveň.

## Výbava pro čištění

Integrovaná nádrž na vodu a vysokotlaké vedení usnadňují čištění po práci, zejména pak odstraňování prachu z mřížky chladiče nebo mytí kabiny.

## Palubní nářadí

Veškeré důležité nářadí potřebné pro každodenní údržbu a opravy je součástí standardní výbavy.

## Rychlý přístup

S rychlým přístupem k řezacímu bubnu a nožům lze rutinní kontrolu a údržbu vykonat během několika minut.

## Vysoká poloha při řízení

Velké pneumatiky a antireflexní čelní okno vám poskytnou vysokou polohu sezení, díky které uvidíte vrcholy kukuřice, což je skutečná výhoda, pokud řezáte celý den.

## Viditelnost za každého počasí

Vysoké skleněné panely a stěrače vepředu, vzadu a po stranách zaručují vynikající výhled za každého počasí. A když vysvitne slunce, stačí si zatáhnout jednu ze slunečních clon.

## Vynikající výhled vzad

Elektricky nastavitelná vnější zpětná zrcátka a nízko uložený motor umožňují vynikající výhled vzad. Dostupné jsou rovněž videokamery se zobrazením na displeji GreenStar.

## Minimální údržba

Automatické mazání pohonů a ložisek a účinný tok hmoty pomáhají snížit denní údržbu na minimum. Můžete si dokonce objednat olej a systém mazání, který vám umožní mazat sběrač z kabiny, čímž ušetříte více času.

## Řízení hands-free

AutoTrac RowSense a RowTrak II jsou osvědčené a testované naváděcí systémy, které z vysokorychlostní sklizně odstraní veškerý stres.

## Přehledné displeje

Všechny displeje v kabině mají text a grafiku navrženou pro snadné čtení, takže můžete všechny klíčové ukazatele kontrolovat rychlým pohledem.

## Exkluzivní sada pro řidiče

Během prvního roku od pořízení stroje je zahrnuto školení až pro dva řidiče. Každý stroj je rovněž vybaven oblečením, pracovním oděvem a šálkem na kávu s označením řada 8000.



Reklamní předměty a oblečení



Snadný přístup k servisním místům



K dispozici vysokotlaká čistící hadice



# VĚTŠÍ PNEUMATIKY. LEPŠÍ ŘÍZENÍ.

Řada 8000 vám nabízí široký výběr pneumatik dle vašich potřeb. Vychutnáte si největší světlu výšku na trhu, přepravní šířku pouhé 3 metry a nejnižší možný tlak na povrch terénu.

## Více trakce

Oproti předchozí generaci sklízecích řezaček jsme zvětšili celkový průměr pneumatik o téměř 10 %. Větší pneumatiky znamenají větší povrch. Nyní jsou dostupné pneumatiky o průměru až 2,15 m, čímž se zvětšuje plocha přicházející do kontaktu s povrchem pro větší trakci stroje.

## Vyšší světlá výška

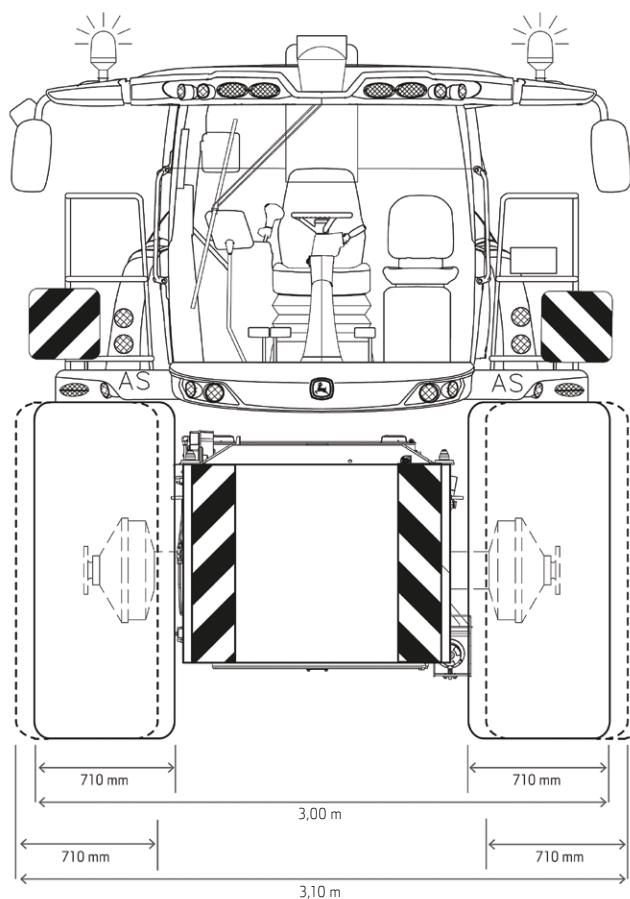
Řada 8000 nyní nabízí největší pneumatiky na trhu se sklízecími řezačkami, tj. o průměru až 2,15 m. Tím je také zajištěna světlá výška až 0,5 m - největší na trhu. Díky lepší celkové trakci tak můžete bez problémů pracovat v nerovném, blátivém terénu.

## Menší utužení půdy

Díky větším pneumatikám má řada 8000 o 22 %\* větší otisk pneumatik než její předchůdce. Tím je lépe rozložena hmotnost stroje, tlak na přední nápravu a půdu je snížen téměř o jednu tunu. V závislosti na konfiguraci pneumatik a adaptéru můžete snížit tlak vzduchu v pneumatikách na pouhý 1 bar, čímž se značně sníží stlačování půdy a zároveň zvýší celková trakce.

## Vysoká přepravní rychlost

Dokonce i s tlakem vzduchu v pneumatikách pouhý 1 bar můžete stále cestovat přepravní rychlostí až 40 km/h.



\*Pneumatiky 900/60 R42 Trelleborg



Ø 164 cm





Ø 215 cm

Světlá výška 50 cm



# VYSOCE ÚČINNÉ ADAPTÉRY. KOMPATIBILNÍ SE VŠEMI PLODINAMI.

Všechny plodiny. Za všech podmínek.

Naše řada adaptérů byla vyčerpávajícím způsobem testována jako součást programu vývoje řady 8000. Jelikož byly adaptéry vyvinuty a zkonstruovány pro vysoký výkon, můžete se spolehnout na vynikající manipulaci s plodinou a účinný a spolehlivý provoz. Připojení je rovněž jednoduché. Inspirovali jsme se našimi zkušenostmi se spojkami traktor / čelní nakladač a přenesli jsme je do sektoru sklízecích rezaček. Připojovací body jsou samostředicí, k zajištění slouží pouze jediná páka a multispojka je určena pro všechny hydraulické a elektrické přípojky. Změna adaptérů proto nebyla nikdy snazší, neboť funkce „identifikace adaptéru“ eliminuje potřebu kalibrace po každé výměně adaptéru.



## Sběr řádků

Zcela nový sběrací adaptér byl zkonstruován exkluzivně pro řadu 8000. Je vybaven variabilní rychlostí dopravního šneku, což umožňuje lepší vkládání u všech délek řezanky. Rovněž je dostupný volitelný pohon sběrače, který propojuje rychlost sběrače s pojezdovou rychlostí sklízecí rezačky pro minimalizaci ztrát.



## Kukuřice a celá plodina

Naše rotační adaptéry nezávislé na řádcích, známé pro svoji legendární spolehlivost, jsou dostupné v celé řadě šířek pro perfektní sladění výkonu a průchodnosti. Jejich konstrukce nenáročná na údržbu vám zaručí tisíce hodin spolehlivého sklizení.





### Celá plodina

ProfiCut 620 je vysoce účinný adaptér, který je ideálním řešením, pokud chcete silážovat celou plodinu a dosáhnout čistého, nízkého strniště. Je vybaven osvědčenou kotoučovou žací lištou, rychlost šnekového dopravníku je nastavitelná dle délky řezanky, čímž se optimalizuje průchodnost a kvalita píče.

Automatická spojka vývodového hřídele umožňuje spolu s naší multispojku a jednoduchou aretací nejrychlejší připojení v tomto odvětví pro delší dobu provozuschopnosti během sklizně.



# NOVÝ SBĚR TRÁVY. SILÁŽ S PŘIDANOU HODNOTOU.

Silnější. Lepší průchodnost. Čistější sběr.  
Náš nový sběrací adaptér prošel kompletní konstrukční úpravou.



## Nová a jedinečná konstrukce šnekového dopravníku

Nový šnekový dopravník s jedinečnou konstrukcí značně zlepšuje tok hmoty, zejména pak u těžkých a mokrých řádků.

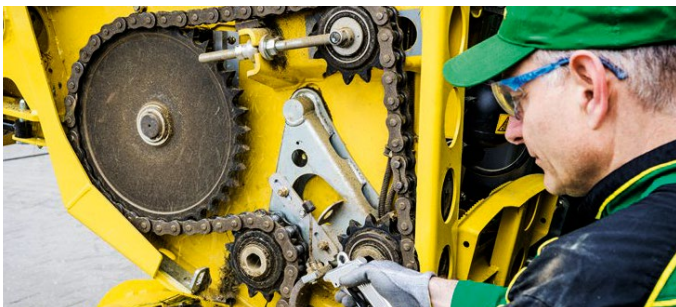


## Plynulý tok materiálu

Náš nový systém variabilní rychlosti pohonu sběrače zajistí vždy rovnoměrný přísun hmoty nezávisle na velikosti řádku.







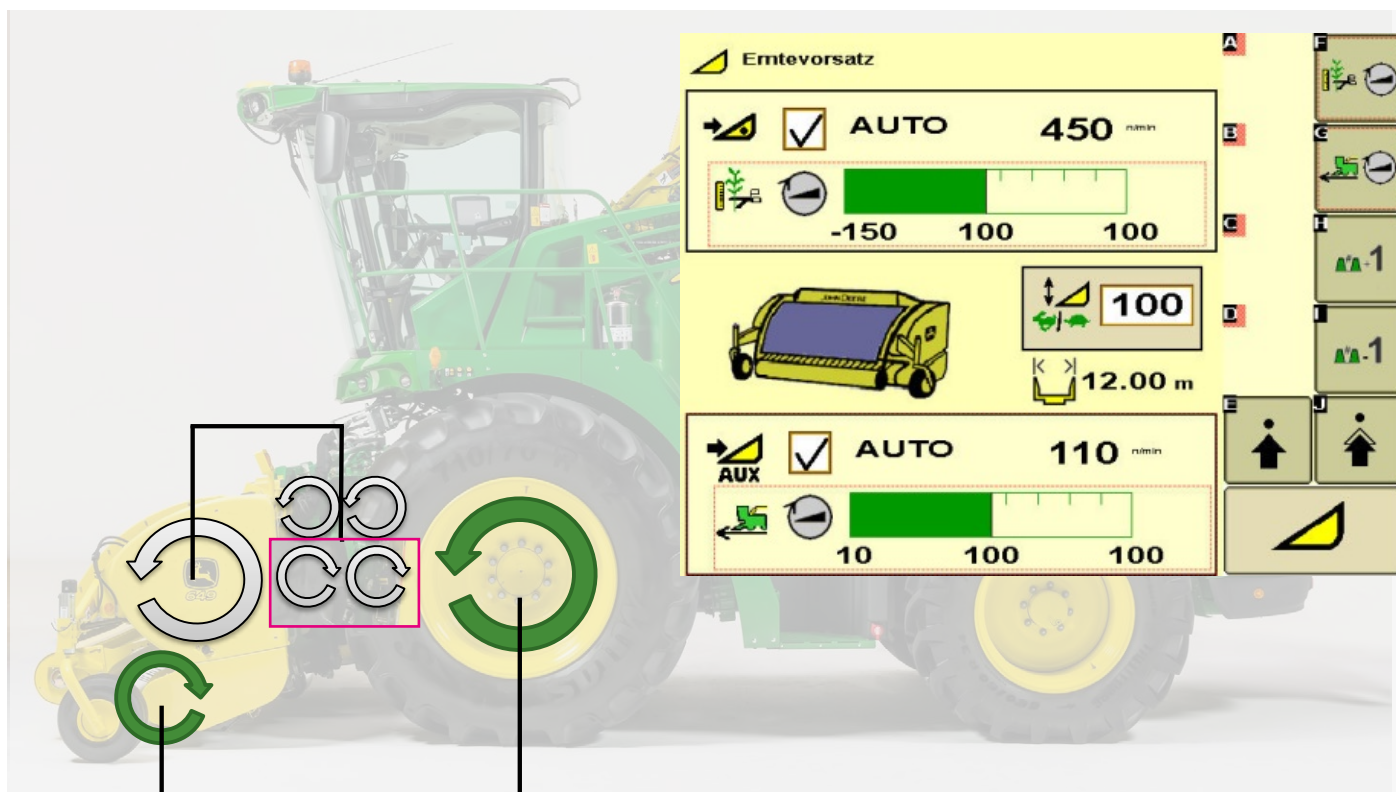
### Lepší spolehlivost

Velmi odolné řetězové pohony a vysoce kvalitní ložiska FAG vám poskytnou dlouhodobou spolehlivou výkonnost. A s automatickým mazáním minimalizujete každodenní údržbu.



### Kvalitní siláž

Otočný rám s přidavným středovým kolem adaptéru hladce zkopíruje nerovnosti pozemku.



### Variabilní rychlost průběžného šneku a sběrače.

Volitelný variabilní duální pohon adaptéru nastaví otáčky sběrače nezávisle na otáčkách průběžného šneku. To je obzvláště užitečné při sklizni slabých řádků. Se zvyšováním pojezdové rychlosti se automaticky zvyšují i otáčky sběrače, a píce tak nezůstává na poli.





**375** plus





## NEZÁVISLÝ NA ŘÁDCÍCH. LEGENDÁRNÍ SPOLEHLIVOST.

Několik tisíc našich adaptérů nezávislých na řádku, vyrobených Kemperem, společností John Deere, bylo prodáno do celého světa. Jsou známé pro svoji vysokou kapacitu, spolehlivost, nenáročnou údržbu a umožňují široký výběr z malých nebo velkých bubnových modelů pro různé výšky plodin a odlišné požadavky na výkon.



### **Rovnoměrné vkládání – lepší kvalita píce**

Uprostřed se svažující dopravní bubny zajišťují aktivní vkládání do vkládacích válců rezačky a díky automatické synchronizaci otáček s délkou řezanky zlepšují kvalitu píce.

### **Samočištění**

Otevřená konstrukce umožňuje propadnutí zbytků plodin a půdy na zem, čímž se zabraňuje kontaminaci.

### **Vynikající výkon v polehlém porostu**

Děliče s nízkým profilem sbírají plodinu účinněji.

### **Funkce ProTouch**

Naše exkluzivní funkce ProTouch umožní obsluhu rychlejší přípravu na sklizeň nebo přepravu. Vykoná několik úkonů jediným stisknutím tlačítka včetně sklopení adaptéru. Jasná výhoda při častých přesunech mezi pozemky.

### **Rychlejší rozkládání strniště**

Ostré nože chrání pneumatiky před defektem a podporují rychlý rozklad strniště.

### **Jednoduchá přeprava po silnici**

Kompaktní sklápěcí konstrukce znamená, že máte vždy perfektní výhled na silnici před vámi.

### **Nové transportní kolo**

Přepracovaný systém upínání transportního podpůrného kola zajistí, že během jeho nasazování nemusíte opustit kabinu.



## LEPŠÍ PŘILNAVOST. LEPŠÍ ŘÍZENÍ.

ProDrive zajišťuje automatické řazení napříč dvěma předvolenými skupinami.

I když pracuje na velmi odlišném principu, funguje jako tempomat v automobilu, a udržuje konstantní rychlost i při sklizni na svazích. V automatickém režimu si pouze zvolíte požadovanou rychlost z jedné ze dvou přednastavených skupin - až 20 km/h na poli a až 40 km/h na silnici. Rovněž se jednoduše ovládá. Žádná řadicí páka. Žádná parkovací brzda. Stačí zatlačit hlavní ovládací páku dopředu a ProDrive se postará o zbytek.





**Jemný v měkkém terénu**

Mezinápravový diferenciál mezi přední a zadní nápravou zabraňuje kolům v narušování povrchu při zatáčení.

**Vynikající trakce**

U sklízecích řezaček vybavených pohonem všech kol se při ztrátě trakce jednoho kola přeměruje hydraulický tlak ke zbývajícím kolům, která ještě trakci neztratila.

**Výkonné brzdění**

Pokud potřebujete rychle zastavit, stačí zatáhnout za ovládací páky a 2 brzdové jednotky – každá se 4 kotouči, řezačku okamžitě zastaví a parkovací brzda se zatáhne automaticky.

**Nakládání přívěsu beze ztrát**

Konstantní rychlost, rovněž během práce ze svahu, usnadňuje řidičům přívěsů přizpůsobit rychlost řezačky a zpřesnit tak nakládku.

**Šetřete čas a palivo během přepravy**

Jezděte mezi poli rychlostí až 40 km/h při pouhých 1250 ot./min.





## NAVÁDĚNÍ HANDS-FREE. SKLIZEŇ BEZ STRESU.

Automatické navádění hands-free je důležité při sklizení vysokých objemů, pokud potřebujete neustále využívat plnou kapacitu řezačky. Kromě plného využití adaptéru při každém průjezdu šetří palivo, neboť eliminuje přesahy a vynechávky a umožňuje konzistentní sklizeň při vyšších rychlostech.

Navádění také odstraňuje stres spojený se sklizní vysoké kukuřice a jiných řádkových plodin. Můžete se tak v klidu soustředit na plnění přívěsu a řezání té nejkvalitnější siláže.

### Manuální RowSense

Manuální RowSense, exkluzivně zkonstruovaný pro sklizeň kukuřice, je elektro-mechanický systém, který využívá digitální čidla instalovaná v kukuřičném adaptéru pro kopírování polohy stébel. Signál z čidel je předáván na snímač úhlu natočení kol a kola jsou automaticky nastavována pro vedení sklízecí řezačky přesně v souladu s plodinou. Je velmi flexibilní a pracuje v roztečích řádku od 35 cm až po 1 m.

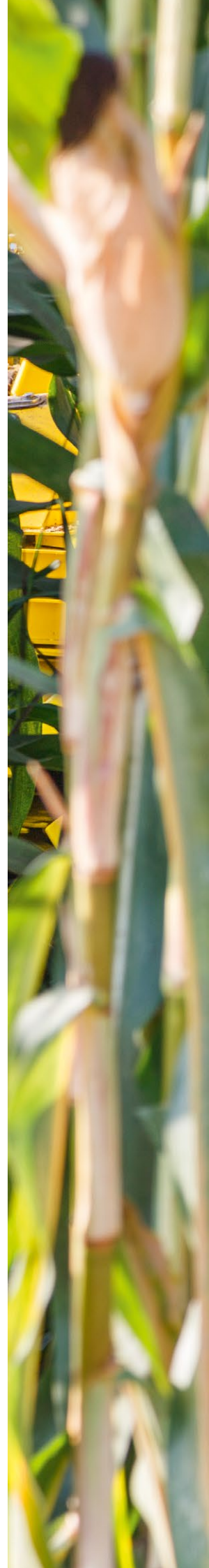
Používání systému manuální RowSense nemůže být jednodušší. Ovládá se jediným tlačítkem na multifunkční páce a automaticky kompenzuje jakoukoliv nepravidelnost výsevu nebo polní nerovnosti. Řízení je sladěno s pojezdovou rychlostí sklízecí řezačky a reaguje na navýšení rychlosti stroje.

### AutoTrac

AutoTrac je perfektní pro sklizeň kukuřice a celých plodin s využitím celého pracovního záběru za účelem navýšení účinnosti vaší řezačky.

### AutoTrac RowSense

AutoTrac RowSense využívá satelitní poziční údaje z přijímače StarFire spolu s informacemi ze snímačů řádek umístěných na adaptéru pro přesné navádění sklízecí řezačky i v polehlém porostu.









# AUTOMATICKÁ PŘESNOST. PLNĚNÍ KDYKOLIV.

Nový systém Active Fill Control (AFC) od firmy John Deere usnadňuje plnění přívěsů za chodu. V kombinaci s naváděcími systémy AMS John Deere jako AutoTrac a RowSense a řadou 8000 představuje nejúčinnější a neproduktivnější výbavu sklízecí řezačky na současném trhu.

## Menší ztráty

Integrované kamery monitorují, jak plný je přívěs, a upraví množství toku plodiny tak, abyste píci nikdy nevysypali.

## Rychlý požadavek na přívěs

Při výměně přívěsů nebo obnovení po souvrati AFC rychle vyžádá přívěs a udrží stroj v chodu bez nepotřebných zastávek.

## Pracujte ve dne i v noci

Automatizovaný systém AFC perfektně pracuje i za špatné viditelnosti, což znamená, že můžete pracovat déle a dosahovat vyšší výkonnosti.

## Přesné plnění u všech plodin

Nezáleží na tom, zda sklízíte travu nebo kukuřici, AFC pracuje s každou plodinou.



AFC se ovládá pomocí integrovaného systému CommandCentre



Obsluha má ničím nerušený výhled na nakládku přívěsu













# DEJTE SVÉMU PODNIKÁNÍ VÍCE

Spolehlivost, výkon řezání a provozní náklady jsou tři nejdůležitější faktory při volbě nové sklízecí řezačky. Lepší spolehlivost znamená delší dobu provozuschopnosti. Přesné řezání přináší vyšší hodnotu vašim zákazníkům. A nižší provozní náklady znamenají vyšší ziskovost. Pouze řada 8000 dá vašemu podnikání více.

“ *Chci nastavit své podnikání tak, abych mohl plánovat do budoucna. Jde o to mít ten nejlepší stroj vybavený nejnovější technologií. A záleží na spolehlivé podpoře mého prodejce.* ”



**Hladký a rovnoměrný tok hmoty**

Nový tlumič systém vkládacího válce udržuje rovnoměrné rozdělení tlaku na horních válcích. Tím vzniká velký rozdíl, pokud řezáte nerovnoměrný řádek, neboť tlumič vyhlazuje tok hmoty, čímž zajišťuje rovnoměrné vkládání a konzistentní délku řezanky.

**Rychlé připojení adaptéru**

Samovyrovnávací zajišťovací systém adaptéru automaticky připojí pohon.

**Pozitivní manipulace s materiálem**

Ozubený profil vkládacích válců zajišťuje lepší sběr plodiny z adaptéru.

**Vysoce kapacitní vkládací válce**

Vkládací válce jsou plně synchronizovány s adaptérem pro hladký tok hmoty. Díky robustnímu uspořádání v kombinaci s novými pružinami působí na materiál o 35 % vyšší tlak pro hladší tok hmoty a přesnější řezání.

**Patentovaný systém rychlého zastavení**

Patentovaný hydraulický systém okamžitě vypne vkládací válce bez namáhání tradičních mechanických táhel.

**Široký profil držáků nožů**

Držáky nožů jsou širší a profil je zkonstruován pro usměrnění plodiny pro zajištění stabilního a rovnoměrného toku hmoty.

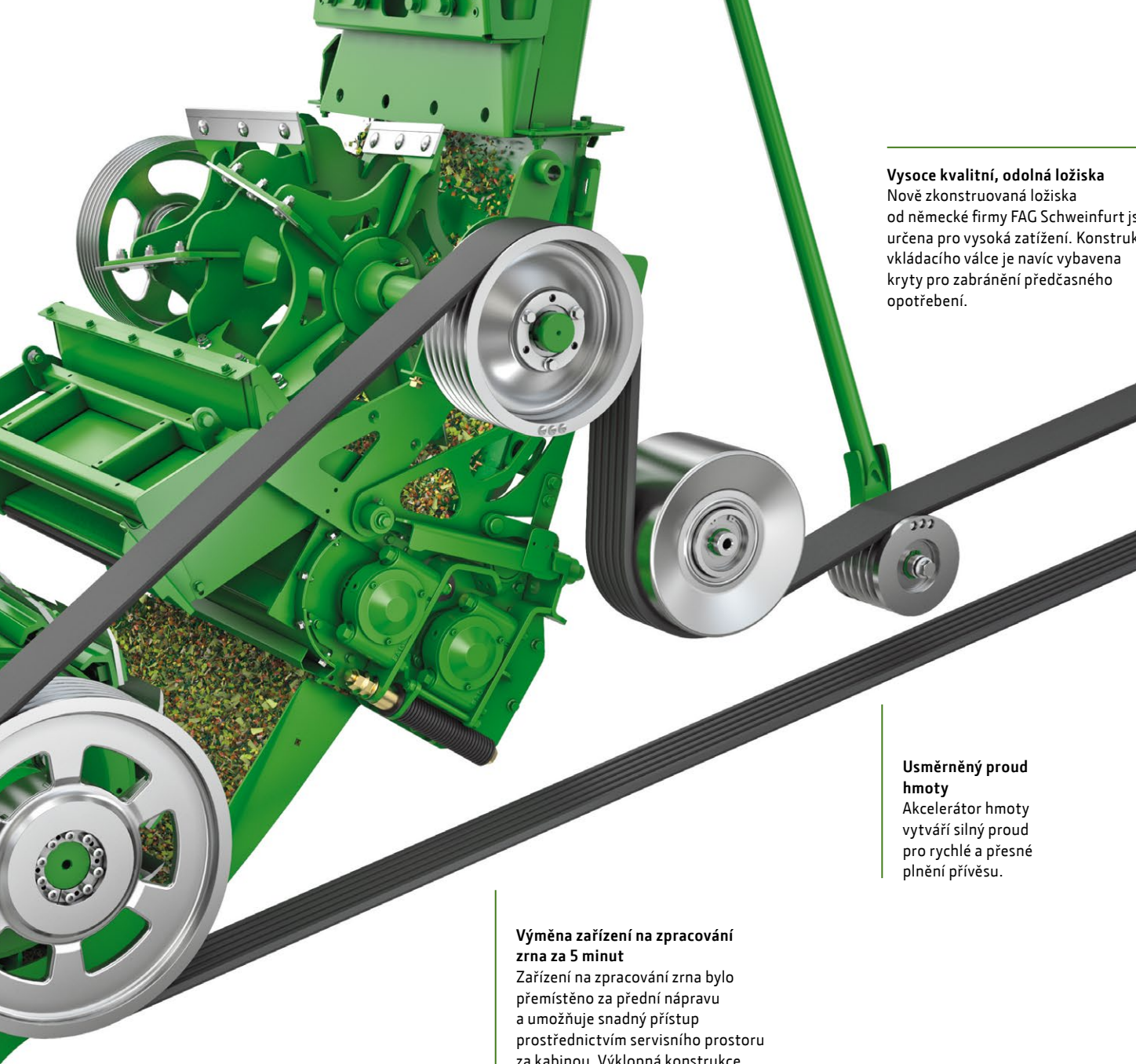
**Extra přesné nastavení protiostrří**

Protiostrří je montováno na pevné platformě pro lepší stabilitu a přesnější nastavení. Otočný bod nastavení je umístěn pod protiostrřím, čímž při nastavení vznikají minimální horizontální změny mající vliv na opotřebení nožů.

**Odolné hydraulické ostřící zařízení**

Tento nový hydraulický systém je odolnější vůči vibracím, a zajišťuje tak vyšší spolehlivost.





#### Vysoce kvalitní, odolná ložiska

Nově zkonstruovaná ložiska od německé firmy FAG Schweinfurt jsou určena pro vysoká zatížení. Konstrukce vkladacího válce je navíc vybavena kryty pro zabránění předčasného opotřebení.

#### Usměrněný proud hmoty

Akcelérátor hmoty vytváří silný proud pro rychlé a přesné plnění přívěsu.

#### Výměna zařízení na zpracování zrna za 5 minut

Zařízení na zpracování zrna bylo přemístěno za přední nápravu a umožňuje snadný přístup prostřednictvím servisního prostoru za kabinou. Výklopná konstrukce umožňuje výměnu zrnového procesoru za travní kanál za méně než 5 minut.

## PROSTREAM: VYSOKÝ VÝKON. NÍZKÉ TŘENÍ.

Kanál toku hmoty ProStream byl kompletně upraven a doplněn o extra odolné komponenty pro vysoký výkon motoru a maximální průchodnost přesahující 400 tun za hodinu. U modelů od výkonu 625 k je kanál o 17 cm širší, aby zaručil co nejúčinnější vyvážení mezi výkonem motoru a průchodností.

Hladký, jemný oblouk kanálu minimalizuje odpor pro rovnoměrný tok materiálu a nižší opotřebení.



# LEHČÍ MATERIÁLY. PEVNĚJŠÍ KONSTRUKCE.

Jelikož jsou adaptéry stále širší a těžší, je celková hmotnost stroje důležitým faktorem pomáhajícím snížit stlačování půdy. To je obzvláště důležité pro bezorebné technologie a také sklizeň plodin na výrobu bioplynu, kde jsou rostliny často pěstovány na méně stabilních površích.

Minimalizace hmotnosti byl konstrukční požadavek již u první koncepce řady 8000, proto se konstruktéři snažili najít nejen nové, lehčí materiály, ale také alternativní technologie pohonu s nižší hmotností. Řada 8000 je nejen lehčí, ale i pevnější, neboť speciální vysoko pevnostní oceli a lehké slitiny jsou pevnější a tužší, čímž zaručují delší a spolehlivější životnost.

## **Panely z vysoce pevnostní oceli**

V porovnání se standardní měkkou ocelí je ocel vyšší pevnosti dvakrát tak pevná, což umožňuje použití tenčích, ale pevnějších panelů.

## **Hydraulika nahrazuje mechaniku**

V mnohých případech byly konvenční převodové skříně nahrazeny hydraulickými. S menším počtem pohyblivých dílů jsou lehčí a přenášejí více točivého momentu. Mazání suché olejové vany rovněž zlepšuje účinnost a funkčnost.

## **Komponenty z litého hliníku**

Mnohé skříně pohonu se vyrábějí z tepelně upraveného litého hliníku. S vyšším poměrem mezi tuhostí a hmotností než ocel mají o třetinu nižší hmotnost, a proto rozhodujícím způsobem přispívají ke snížení celkové hmotnosti stroje.

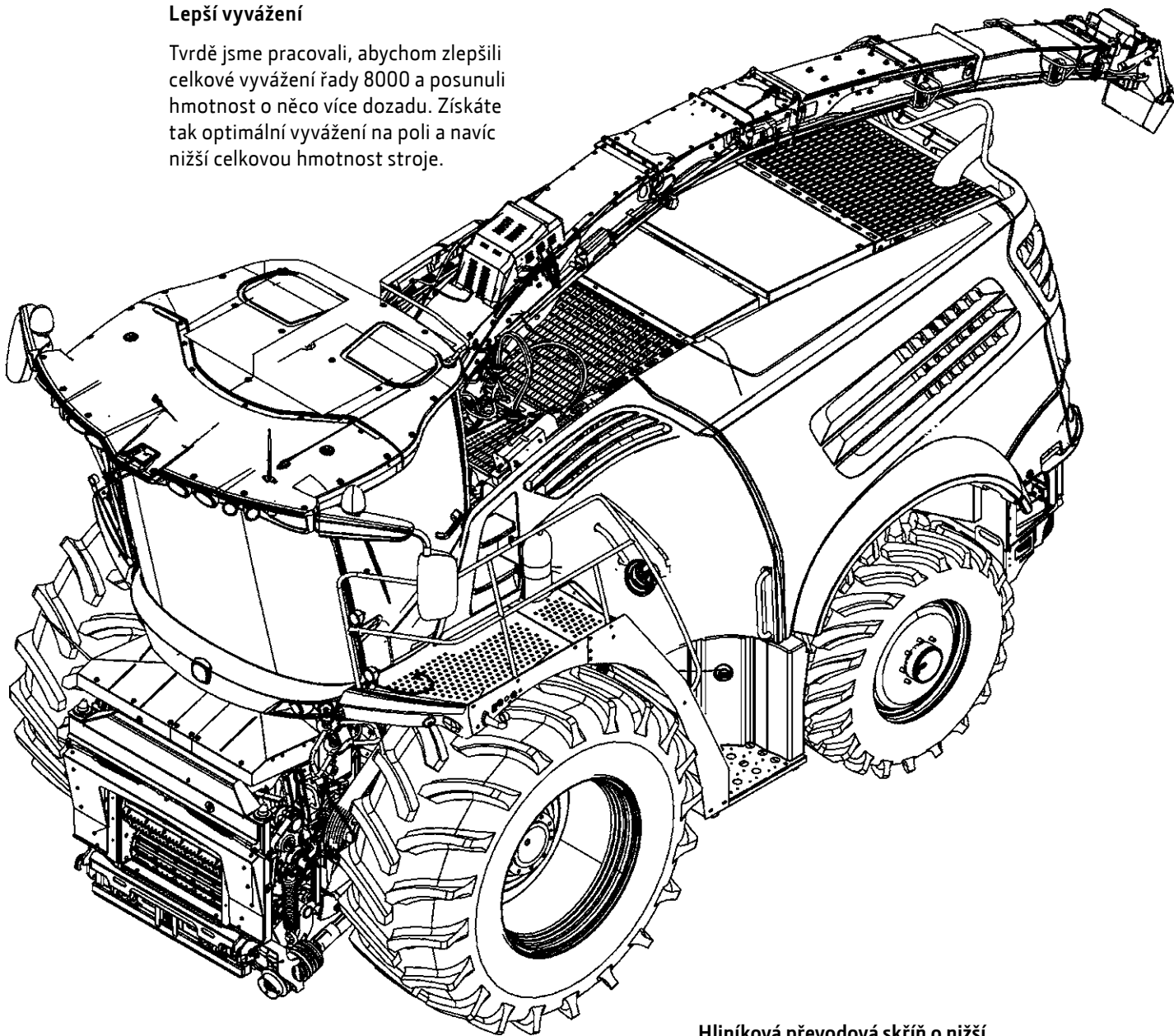
## **Perfektní stabilita**

Podélné uspořádání znamená, že je motor v rámci podvozku uložen níže. Tím se snižuje celkové těžiště sklízecí řezačky pro lepší stabilitu při práci v příkrých svazích nebo jízdě při vysoké rychlosti na silnici.



### Lepší vyvážení

Tvrdě jsme pracovali, abychom zlepšili celkové vyvážení řady 8000 a posunuli hmotnost o něco více dozadu. Získáte tak optimální vyvážení na poli a navíc nižší celkovou hmotnost stroje.



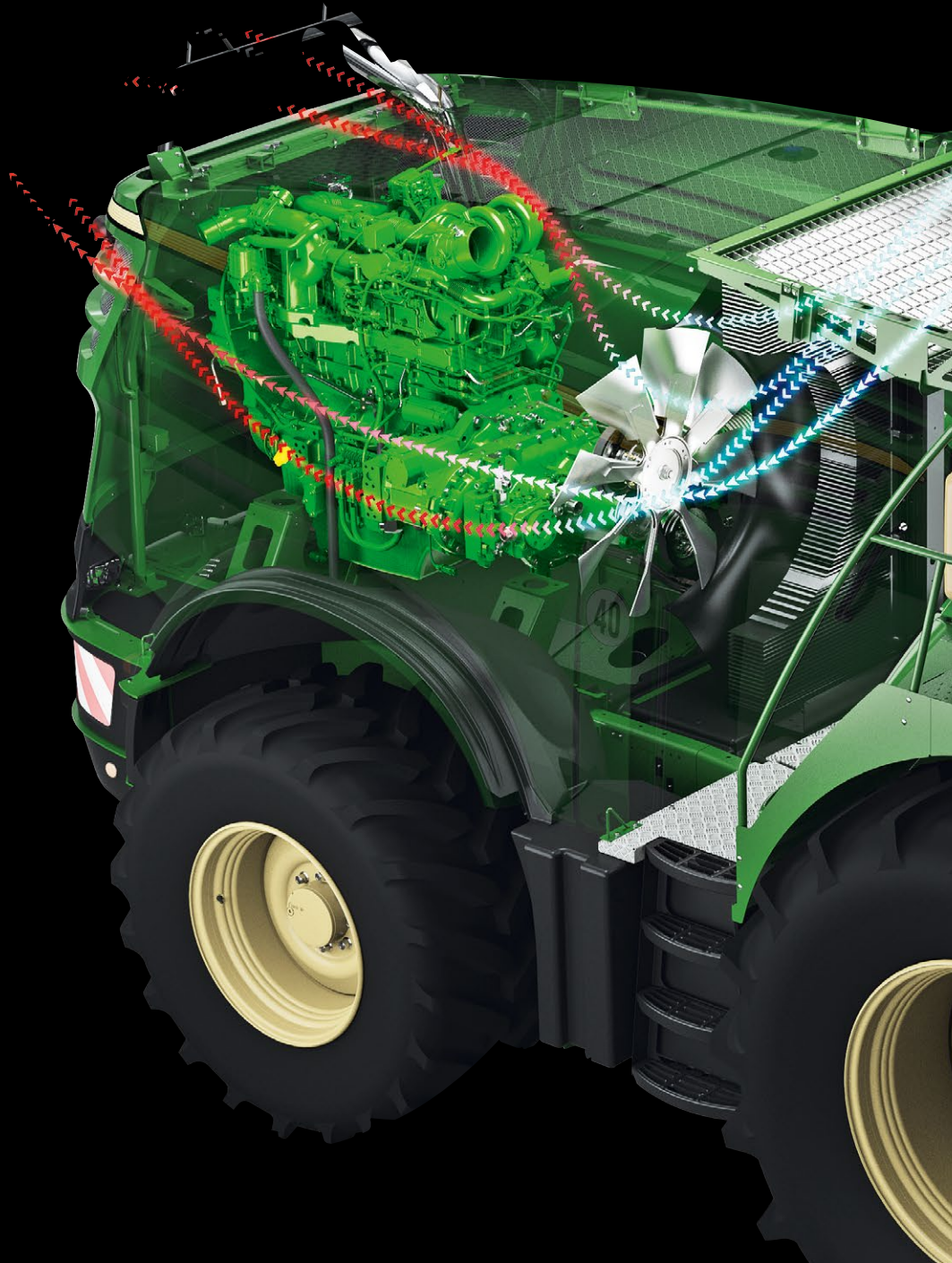
### Větší průměr pneumatik

Přední pneumatiky o průměru 2,15 m a zadní pneumatiky o průměru 1,64 m znamenají, že řada 8000 nabízí nejlepší světlu výšku na trhu. Celková hmotnost je rovnoměrně rozložena, což minimalizuje stlačování půdy.

### Hliníková převodová skříň o nižší hmotnosti

Nová převodová skříň z teplem zpracovaného litého hliníku pomáhá snížit celkovou hmotnost stroje o 800 kg. Převodová skříň je nejen odolnější vůči opotřebení, ale navíc má nižší hmotnost, čímž přispívá ke snížení spotřeby paliva.





## PODÉLNÝ MOTOR. OPTIMÁLNÍ ULOŽENÍ.

Podélně uložený motor má pozitivní vliv na celkovou stabilitu, účinnost a komfort řady 8000.





Náročné testování chlazení bylo realizováno v našem vlastním větrném tunelu. Tento větrný tunel je dostatečně velký i pro sklízecí řezačku a je jedinečný v tomto odvětví, neboť nám umožňuje testovat účinnost chlazení v různých okolních teplotách. Infračervené mapy tepla posloužily k identifikaci horkých míst pro optimalizované chlazení.

### **Optimální chlazení**

S nízkou pojezdovou rychlostí se sklízecí řezačky nemohou spoléhat na chlazení proudem vzduchu jako motorová vozidla. Aby motor běžel při optimální teplotě, je důležité chlazení. Podélné uložení znamená, že povrch motoru se nachází volně na vnějších hranách stroje.

Chladicí vzduch prochází skrz kanály za kabinou a je veden podél stran motoru k zadním vývodům. Toto uložení eliminuje potřebu velkého, výkonného chladiče jako u příčně uloženého motoru.

### **Účinné hnací ústrojí**

Úhlový převod přenáší výkon k hnacímu systému s minimální ztrátou výkonu ~0,5 % díky nové technologii mazání se suchou skříní. Další výhodou této konfigurace je, že veškerá hydraulika a ventilátor jsou poháněny přímo motorem, aniž by byly nutné komplikované spojky a další řemeny a řemenice.

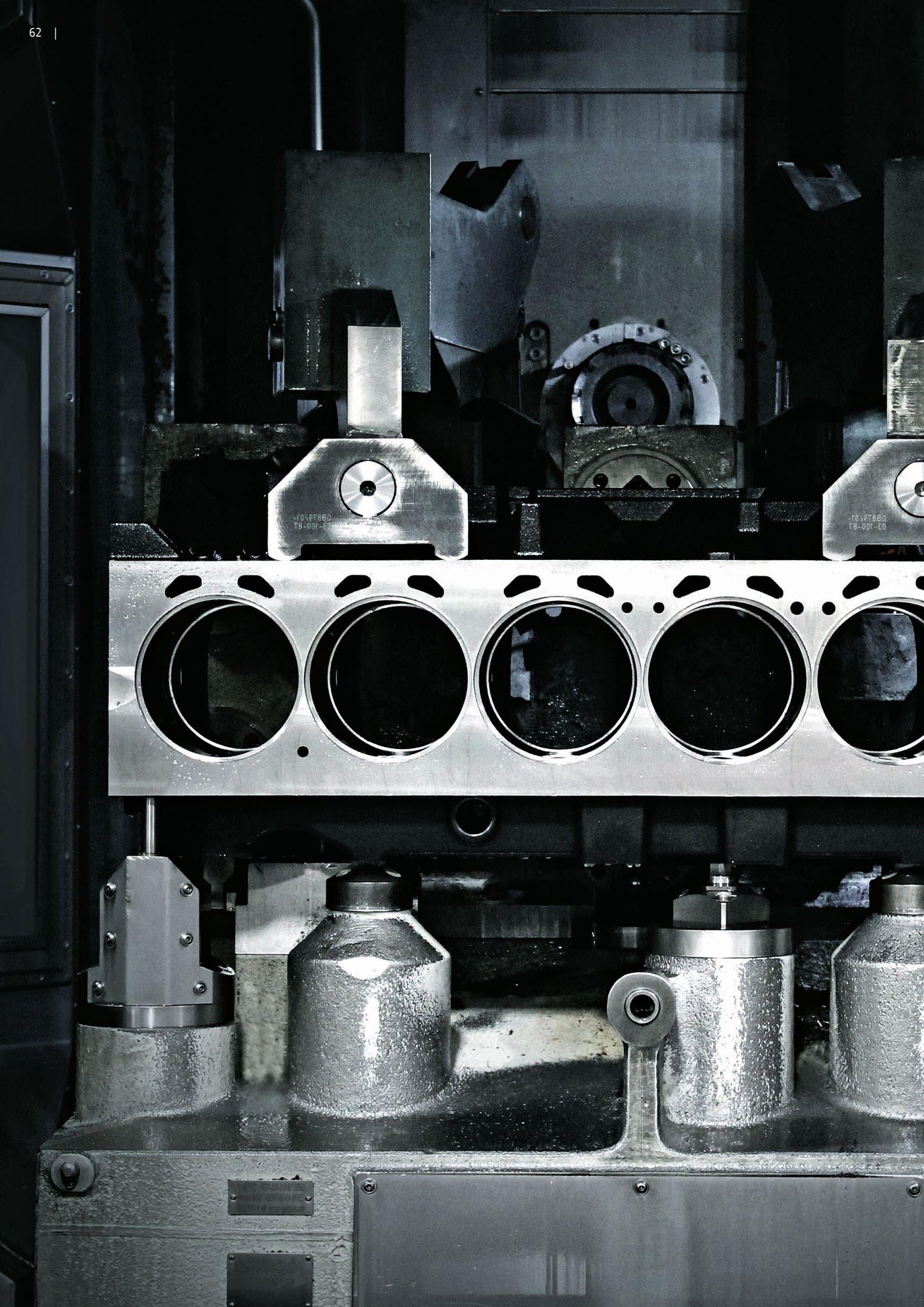
### **Lepší výhled vzad**

Podélné uložení motoru se odráží v užší karoserii s lepším výhledem vzad na plnění přívěsu a bezpečnějším manévrováním.

### **Vynikající přístup k motoru**

Boční a zadní panel umožňují přímý přístup ke všem položkám vyžadujícím běžnou údržbu a zaručují rychlý servis.







# ČISTĚJŠÍ VÝKON. VYŠŠÍ ÚSPORNOST.

John Deere je jediný výrobce zemědělské mechanizace, který vyvíjí a vyrábí své vlastní motory. Proč? Protože víme, že potřeby zemědělské mechanizace jsou velmi odlišné od silničních nákladních vozidel a strojů.

Řada 8000 nabízí dvě volby motorů - nejnovější motor PowerTech stupně 4 nebo větší motor Cummins stupně 2\*. Oba mají vynikající výkonnost, točivý moment a odezvu - jsou ideální pro rychlou změnu průchodnosti během sklizně.

## ZKUŠENOSTI JAKO NIKDO JINÝ

### 7+

miliónů dieselových motorů, které byly vyrobeny pro provoz mimo silnice.

### 60+

miliónů provozních hodin s motory IT4.

### 22+

miliónů provozních hodin s nápravnými technologiemi.

### 200+

miliónů provozních hodin s turbodmychadlem s variabilní geometrií lopatek (VGT) a chlazenou recirkulací výfukových plynů (EGR).

\*9litrový motor PowerTech stupně 4 použitý v modelech 8100/8200.  
13,5litrový motor PowerTech stupně 4 použitý v modelech 8300/8400/8500/8600.  
19litrový motor Cummins stupně 2 použitý v modelech 8700/8800.



# VYZKOUŠEJTE SI VÝKON A KVALITU PRÁCE VE VAŠICH PODMÍNKÁCH!

Dva zcela nové, vrcholné modely řady 8700 a 8800 nabízejí to, na co jste čekali: více výkonu, vyšší průchodnost a větší komfort pro novou úroveň maximální denní výkonnosti v náročných podmínkách, čímž zajišťují konstantní průchodnost více než 300 tun za hodinu.

## Výkon motoru:

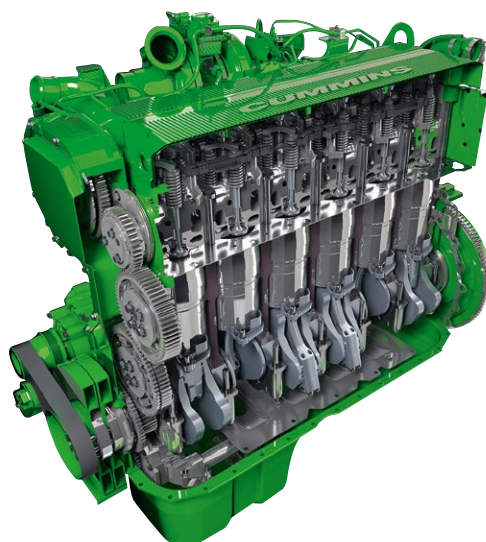
Obrovský 19litrový motor Cummins s výkonem 766 a 843 k je vyroben pro celou dobu životnosti sklízecí řezačky. Litinový motor je uložen stejně jako motory John Deere v podélném směru, čímž zajišťuje perfektní teplotu a účinnost chlazení s minimálními požadavky na výkon ventilátoru. Získáte nižší spotřebu paliva, nižší emise a bezkonkurenční výkon. Motor Tier II je pouze diesellový, nevyžaduje tudíž používání AdBlue.

## Pohodlné plnění přívěsu s extra dlouhým 12řadovým sklopným nástavcem

Rozhlédněte se kolem: náš systém natáčení výfukového komínu je vyroben pro ty nejnáročnější podmínky, proto vám zajistí spolehlivý každodenní provoz bez nutnosti jakékoliv údržby. Připravte se na sklizeň kukuřice již nyní a opatřete si extra dlouhé nástavce, které se sklopí stisknutím jednoho tlačítka.

## ProTouch:

Chcete být při přejezdu z pole na pole rychlejší? Žádný problém. Náš jedinečný systém ProTouch vám umožní se automaticky připravit na pole nebo na silnici stisknutím jednoho tlačítka integrujícího 6 funkcí.

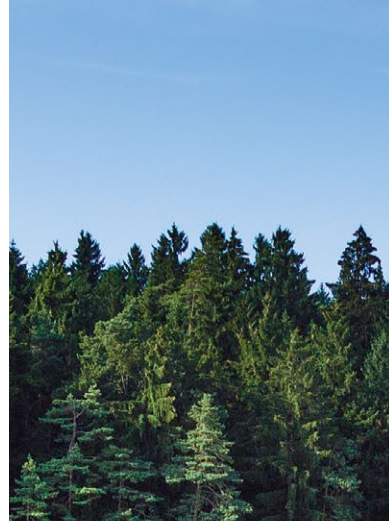








# INTELIGENTNÍ KONSTRUKCE. ÚSPORA PALIVA O 6%.\*



Výhody konstruktéra a výrobce v jednom jsou velmi jasné, pokud se podíváme na spotřebu paliva. Lepší palivová účinnost není pouze o účinnosti motorů. Je také o tom, jak je zkonstruován a vyroben celý stroj. Jelikož naši inženýři vyvíjeli každý důležitý komponent, byli schopni zajistit nejlepší možnou rovnováhu.

## Řízení otáček motoru

Volitelné řízení otáček motoru ProDrive automaticky upravuje otáčky motoru dle požadavků sklízecí rezačky na výkon pro zvládnutí různých polních a silničních podmínek. Dosáhnete tak **úspory paliva až 14,3 % na souvratích a 18,9 % celkově.**

## Převodovky se suchou skříní

Široké používání převodovek se suchou skříní omezuje tření způsobené pohybem ozubených kol v hladině oleje a tím minimalizuje ztráty výkonu.

## Lehčí komponenty

Řadu 8000 jsme vyrobili téměř o jednu tunu lehčí. Nižší hmotnost znamená nižší spotřebu paliva.

## Nižší odpor toku hmoty

Tok hmoty a mechanismus řezání spotřebují téměř 75 % celkového výkonu motoru, takže i malé zlepšení účinnosti motoru, takže i malé zlepšení účinnosti přináší velké úspory paliva.

## Větší otisk pneumatiky

Větší otisk pneumatiky rozkládá hmotnost stroje pro lepší trakci a menší ztráty výkonu v měkkém terénu.

## Optimalizované chlazení

Podélné uložení motoru a vysoce výkonné chlazení zajišťují účinnější chlazení, takže motor pracuje při optimální teplotě.



Optimalizovaná trakce a přepravní šířka pouze 3 m.



Úspora paliva až 18,9 % s ProDrive.



Nižší tření a minimalizované ztráty výkonu vedou k velkým úsporám paliva.

\*V porovnání s ekvivalentním modelem řady 7080.









# KRATŠÍ ÚDRŽBA. DELŠÍ DOBA PROVOZUSCHOPNOSTI.

Řada 8000 je zkonstruována pro maximální dobu provozuschopnosti s minimální údržbou. Byly využity především vysoce odolné materiály a nové technologie s některými komponenty určenými pro celou dobu životnosti stroje. Integrovaná sada nářadí v zadním úložném prostoru obsahuje všechna nářadí potřebná pro běžnou údržbu a opravy.

## **Automatický systém mazání**

Automatický systém mazání je umístěn v servisním prostoru za kabinou a eliminuje potřebu každodenního ručního mazání.

## **Mřížka chladiče umožňující snadné čištění**

Mřížka chladiče se pro snadné čištění integrovanou vysokotlakou hadicí vysune.

## **Odolné komponenty**

Extra široké wolframkarbidové vrstvy na nožích značně prodlužují jejich servisní životnost. Komponenty DuraLine Plus velmi odolné vůči opotřebení jsou rovněž dostupné pro panely toku materiálu. Vydrží 5krát déle než standardní díly.

## **Bezúdržbové komponenty**

Mnoho robustních ložisek je zcela utěsněno a nový pohon otáčení výfukového komína včetně systému ochrany proti odlomení je zcela bezúdržbový.

## **Společné díly**

Vzduchový a motorový filtr a mnoho dalších komponentů vyžadujících údržbu je společných s ostatními stroji John Deere a jsou skladem u vašeho prodejce. Ostatní díly jsou rovněž zkonstruovány pro lepší kompatibilitu.

## **Méně pohyblivých dílů**

Rozsáhlé použití hydraulických pohonů snižuje počet pohyblivých dílů pro lepší spolehlivost.













## VÁŠ PROFESIONÁLNÍ TÝM. OBĚTAVÁ PODPORA.

Když investujete do řady 8000, nezískáte pouze špičkový, účinný sklízecí stroj. Získáte rovněž podpůrnou síť, která je zaměřena na pomoc při sklizni. Profesionálně školení servisní technici znají každý díl vašeho stroje a používají nejnovější diagnostické nástroje, pomocí kterých mohou identifikovat jakýkoliv problém. Během sklizně, kdy je potřebujete, mají rovněž otevřeno déle. A nepřestanou pracovat, ani když skončí sezóna. Nabízejí komplexní zimní prohlídku, díky které bude vaše sklízecí řezačka ve stejném stavu, jako když opouštěla výrobní závod.

### VYTVOŘTE SI ROZPOČET VAŠÍ ÚDRŽBY

Servisní plán PowerGard vám pomůže vytvořit přesný rozpočet vašich provozních nákladů. Díky výhradnímu využívání originálních náhradních dílů, maziv a chladicích kapalin maximalizujete dobu provozuschopnosti a prodejní hodnotu vaší sklízecí řezačky. Můžete si vybrat ze tří plánů:

#### **Servisní plán PowerGard**

Pokrývá veškerý plánovaný servis a lze jej upravit dle vašich individuálních potřeb.

#### **Plán ochrany PowerGard**

Opravy motoru, převodovky a komponentů rámu, jakož i plánovaný servis po dobu až 3 let nebo 3000 hodin (podle toho, co nastane dříve).

#### **Plán ochrany PowerGard Plus**

Zahrnuje vše z plánu ochrany PowerGard, ale rovněž pokrývá pomocná zařízení motoru, elektrické komponenty, řízení a brzdy, hydrauliku a kabinu.



## ODOLNĚJŠÍ DÍLY. VČASNÁ DODÁVKA.

Váš prodejce má skladem širokou paletu běžných údržbových a výměnných dílů. A pokud to, co potřebujete, nemá přímo na skladě, rychle vám to zajistí. Naše evropská síť má na skladě více než 375 000 náhradních dílů od šnekového dopravníku sběrače po pružinu vkládacího válce – všechny připraveny pro dodávku následující den.

Objednávání dílů online - pokud dáváte přednost objednávaní online pomocí JDParts a dodání prostřednictvím vašeho prodejce. <https://jdparts.deere.com>

### **Okamžité informace o ceně a dostupnosti**

Zkontrolujte, zda je díl na skladě vašeho prodejce, a zjistěte, kolik bude stát.

### **Otevřeno 24 hodin denně, 365 dní v roce**

Máme otevřeno vždy, když chcete nakupovat. Brzy ráno. I v noci.

### **Rychlé vyhledávání**

Najděte, co potřebujete, pomocí čísla dílu, modelu nebo klíčového slova.

### **Prohlédněte si díl, než ho koupíte**

Máte přístup do celého katalogu náhradních dílů John Deere, kde si můžete prohlédnout obrázky produktů, takže přesně víte, co objednáváte.

### **Značky jiných výrobců**

Náš katalog nezahrnuje jen originální náhradní díly John Deere. Můžete ho využít i ke koupi dílů od jiných výrobců.

### **VYTVOŘTE SI ROZPOČET VAŠÍ ÚDRŽBY**

Servisní plán PowerGard vám pomůže vytvořit přesný rozpočet vašich provozních nákladů.

Díky výhradnímu využívání originálních náhradních dílů, maziv a chladicích kapalin maximalizujete dobu provozuschopnosti a prodejní hodnotu vaší sklízecí rezačky. Můžete si vybrat ze tří plánů:









< Back Agland Inc. Edit

86° SE 14 MPH

Harvest: Corn

Work time 03:43:05

Start transportation 01:17:45

FIELDS

North East Field 9 ha

Center Field 1 10 ha

Center Field 2 13 ha

Down the Road 1 4 ha

South Side Field 4 ha

Near the Forest 7 ha

Show more details





# MYJOHNDEERE.COM. PŘEHLED PROVÁDĚNÝCH OPERACÍ.

Využijte potenciál pro maximální navýšení produktivity prostřednictvím MyJohnDeere.com. Umožňuje vám monitorovat a řídit vaše stroje a řídit práci na vašich polích – a to vše z jednoho místa. V řídicím centru můžete přidělit vašemu zařízení práci, sledovat, jak vaše stroje pokročily s danou prací, a zjistit, co se za den udělalo. S využitím bezdrátového přenosu dat John Deere můžete snadno poslat informace zaznamenané displejem GreenStar 2630 v kabině, například výnosové nebo aplikační mapy.

MyJohnDeere je rovněž bránou k JDLink, nástroji John Deere pro vzdálené monitorování a řízení vozového parku. Můžete zde pomocí JDLink kontrolovat počet pracovních hodin stroje a provádět podrobné rozborů jeho využití za účelem odhalení mezer v produktivitě a logistice nebo sledovat spotřebu paliva pro dosažení jejího snížení a následného snížení nákladů. A co víc: každý model nové řady 8000 má jednoroční předplatné aplikace JDLink Acces jako součást standardní výbavy.

Servis a podpora jsou vzdáleny pouze na jedno kliknutí.

Díky infrastruktuře JDLink může váš prodejce realizovat vzdálenou diagnostiku a přeprogramovat řídicí jednotku, aby zabránil problémům, než skutečně nastanou. Díky vzdálenému přístupu k displeji John Deere se můžete vy nebo váš prodejce John Deere připojit k displeji GreenStar 2630 v kabině a pomoci obsluze s nastavením a obsluhou stroje.

	JDLink Access	JDLink Connect
Lokalizace polohy stroje	✓	✓
Geofencing	✓	✓
Strojové hodiny	✓	✓
Plánování údržby	✓	✓
Spotřeba paliva	✓	✓
Využití stroje	✓	✓
Diagnostika stroje	✓	✓
Nastavení stroje	✓	✓
Údaje o produktivitě stroje	✓	✓
Vzdálené připojení Service ADVISOR	✓	✓
Možnost vzdáleného přístupu k displeji		✓
Bezdrátový přenos dat John Deere		✓



## JOHN DEERE FARMSIGHT. ZISK POHLEDEM ZE VNITŘ.

Servisní balíčky John Deere FarmSight posouvají sklizňové operace na novou úroveň účinnosti. Díky naší revoluční bezdrátové technologii JDLink může prodejce s vaším svolením dálkově monitorovat vaše stroje v reálném čase za pevný měsíční poplatek.

Váš prodejce ví jak navýšit dobu provozuschopnosti a výkonnost vaší sklízecí rezačky. Požádejte ho o více informací ohledně nabízených balíčků John Deere FarmSight.



### **DOBA BEZPORUCHOVÉHO PROVOZU**

**Lepší rozpočtové plánování.** Se servisní sadou PowerGard all inclusive se provozní náklady stanou známou hodnotou.

**Preventivní údržba** – pravidelný servis s využitím originálních náhradních dílů John Deere snižuje odstávky a zachovává hodnotu stroje.

**Delší doba provozuschopnosti** – servisní varování a vzdálená diagnostika vám umožní řezat non stop.





## VÝKONNOST

**Nižší náklady na palivo.** Identifikace optimálního nastavení pro minimalizaci spotřeby paliva.

**Zlepšete dovednosti řidiče** – analýza chování řidiče s typy a radami ohledně techniky řízení.

**Vyšší produktivita** – analýza klíčových indikátorů výkonnosti.



## LOGISTIKA

**Optimalizujte řízení vozového parku.** Zajistěte, abyste měli správný počet odvozců pro danou práci.

**Snižte prostoje** – zamezte čekání stroje na odvozce.

**Minimalizujte náklady na palivo** – eliminujte nepotřebné přejezdy a zlepšete plánování tras.



## AGRONOMIKA

**Lepší správa plodin.** Výnosové mapy pomáhají identifikovat nejvhodnější plodiny pro jednotlivá pole.

**Lepší řízení zásob** – měření složek umožňuje vašim zákazníkům lepší řízení zásob krmiva.

**Kontrolujte vstupní náklady** – výnosové mapy vám poskytnou přehled o odrůdách pro přesnou aplikaci hnojiv, chemikálií a dalších prostředků.





# Technické údaje modelu

MODEL	8100	8200	8300 - nový pro MY2016	8400
<b>Výkon motoru</b>				
Maximální výkon při 1900 ot./min	279 kW - 380 k	317 kW - 431 k	---	---
Maximální výkon při 1800 ot./min			360 kW - 490 k	397 kW - 540 k
Jmenovitý výkon při 2100 ot./min	251 kW - 340 k	295 kW - 401 k	333 kW - 453 k	369 kW - 502 k
Objem palivové nádrže	1100 l	1100 l	1100 l	1100 l
<b>Motor</b>				
Značka	John Deere	John Deere	John Deere	John Deere
Type	PowerTech™ PSS 9.0L Exhaust emission regulation compliance: Tier 4 Final	PowerTech™ PSX 9.0L Exhaust emission regulation compliance: Tier 4 Final	PowerTech™ PSX 13.5L Exhaust emission regulation compliance: Tier 4 Final	PowerTech™ PSX 13.5L Exhaust emission regulation compliance: Tier 4 Final
Model	6090HZ014	6090HZ014	6135HZ014	6135HZ014
Zdvihový objem	9 L	9 L	13,5 l	13,5 l
Počet válců	Šest v řadě	Šest v řadě	Šest v řadě	Šest v řadě
Palivová soustava	Common rail plus čtyři ventily	Common rail plus čtyři ventily	Jednotka vstříkovačů plus čtyři ventily	Jednotka vstříkovačů plus čtyři ventily
<b>Chladicí systém</b>				
Objem chladicího systému	82 l	83 l	113 l	113 l
Pohon ventilátoru chlazení	Přímý	Přímý	Přímý	Přímý
<b>Hnací ústrojí</b>				
Pojezd	Standard: hydrostatický, 3 rychlosti - manuální řízení s čelními ozubenými koly Otáčky motoru na silnici: 1650 ot./min Volitelně: Prodrive™, automatická převodovka, uzávěrka diferenciálu (manuální a automatická), automatická mokrá brzdová soustava Otáčky motoru na silnici: 1250–2100 ot./min	Standard: hydrostatický, 3 rychlosti - manuální řízení s čelními ozubenými koly Otáčky motoru na silnici: 1650 ot./min Volitelně: Prodrive™, automatická převodovka, uzávěrka diferenciálu (manuální a automatická), automatická mokrá brzdová soustava Otáčky motoru na silnici: 1250–2100 ot./min	Standard: hydrostatický, 3 rychlosti - manuální řízení s čelními ozubenými koly Otáčky motoru na silnici: 1650 ot./min Volitelně: Prodrive™, automatická převodovka, uzávěrka diferenciálu (manuální a automatická), automatická mokrá brzdová soustava Otáčky motoru na silnici: 1250–2100 ot./min	Standard: hydrostatický, 3 rychlosti - manuální řízení s čelními ozubenými koly Otáčky motoru na silnici: 1650 ot./min Volitelně: Prodrive™, automatická převodovka, uzávěrka diferenciálu (manuální a automatická), automatická mokrá brzdová soustava Otáčky motoru na silnici: 1250–2100 ot./min
Hlavní hydraulika	Load Sensing	Load Sensing	Load Sensing	Load Sensing
Jednotka sklízěcího plodin	Standardní tělo sklízecího kanálu	Standardní tělo sklízecího kanálu	Standardní tělo sklízecího kanálu	Standardní tělo sklízecího kanálu
Komponenty toku materiálu	Koncepce omezeného tření toku hmoty	Koncepce omezeného tření toku hmoty	Koncepce omezeného tření toku hmoty	Koncepce omezeného tření toku hmoty
Hlavní spojka	Suchá	Suchá	Suchá	Suchá
Počet kotoučů	Jeden	Jeden	Jeden	Jeden
Hlavní hnací pás	Zesílený kevlarovými vložkami	Zesílený kevlarovými vložkami	Zesílený kevlarovými vložkami	Zesílený kevlarovými vložkami
Napnutí řemene	Aktivní, hydraulický tlak	Aktivní, hydraulický tlak	Aktivní, hydraulický tlak	Aktivní, hydraulický tlak
Hlavní hnací pás, vícenásobné řemeny	Šest řemenů	Šest řemenů	Šest řemenů	Šest řemenů
<b>Elektrická soustava / elektrická a hydraulická soustava</b>				
Typ/napětí	12 V	12 V	13 V	12 V
Baterie / množství baterií / kapacita	1 x 174 Ah	1 x 174 Ah	2 x 174 Ah	2 x 174 Ah
Alternátor	200 A	200 A	201 A	200 A
Objem hydraulické soustavy	50 l	50 l	50 l	50 l
<b>Pojezd</b>				
Maximální přepravní rychlost	Hydrostatická převodovka: 30 km/h Převodovka ProDrive: 40 km/h	Hydrostatická převodovka: 30 km/h Převodovka ProDrive: 40 km/h	Hydrostatická převodovka: 30 km/h Převodovka ProDrive: 40 km/h	Hydrostatická převodovka: 30 km/h Převodovka ProDrive: 40 km/h
Typ zadní nápravy	Hydro-mechanický pohon všech kol	Hydro-mechanický pohon všech kol	Hydro-mechanický pohon všech kol	Hydro-mechanický pohon všech kol
Automatická mokrá brzdová soustava	Dostupná s převodovkou ProDrive	Dostupná s převodovkou ProDrive	Dostupná s převodovkou ProDrive	Dostupná s převodovkou ProDrive
Otáčky motoru - řízení	Volitelně	Volitelně	Volitelně	Volitelně
<b>Kabina</b>				
<b>Řešení řízení stroje</b>				
Monitorování výnosu	Volitelně Harvest Monitor™	Volitelně Harvest Monitor™	Volitelně Harvest Monitor™	Volitelně Harvest Monitor™
Dokumentace	Volitelně Harvest Doc™	Volitelně Harvest Doc™	Volitelně Harvest Doc™	Volitelně Harvest Doc™
Analýza plodiny	Volitelně HarvestLab™	Volitelně HarvestLab™	Volitelně HarvestLab™	Volitelně HarvestLab™



8500	8600	8700	8800
---	---	---	---
430 kW - 585 k	460 kW - 625 k	563 kW - 766 k	620 kW - 843 k
400 kW - 544 k	428 kW - 582 k	520 kW - 707 k	555 kW - 755 k
1100 l	1100 l	1500 l	1500 l
John Deere	John Deere	Cummins	Cummins
PowerTech™ PSX 13,5 l Splnění emisní normy: Tier 4 Final	PowerTech™ PSX 13,5 l Splnění emisní normy: Tier 4 Final	Cummins QSK 19 Splnění emisní normy: Tier 2	Cummins QSK 19 Splnění emisní normy: Tier 2
6135HZ014 13,5 l	6135HZ014 13,5 l	Cummins QSK 19755 19 l	Cummins QSK 19831 19 l
Šest v řadě	Šest v řadě	Šest v řadě	Šest v řadě
Jednotka vstříkovačů plus čtyři ventily	Jednotka vstříkovačů plus čtyři ventily	Jednotka vstříkovačů plus čtyři ventily	Jednotka vstříkovačů plus čtyři ventily
113 l	113 l	130 l	130 l
Přímý	Přímý	Přímý	Přímý
Standard: hydrostatický, 3 rychlosti - manuální řazení s čelními ozubenými koly Otáčky motoru na silnici: 1650 ot./min Volitelně: Prodrive™, automatická převodovka, uzávěrka diferenciálu (manuální a automatická), automatická mokrá brzdová soustava Otáčky motoru na silnici: 1250–2100 ot./min	Standard: hydrostatický, 3 rychlosti - manuální řazení s čelními ozubenými koly Otáčky motoru na silnici: 1650 ot./min Volitelně: Prodrive™, automatická převodovka, uzávěrka diferenciálu (manuální a automatická), automatická mokrá brzdová soustava Otáčky motoru na silnici: 1250–2100 ot./min	Standard: hydrostatický, 3 rychlosti - manuální řazení s čelními ozubenými koly Otáčky motoru na silnici: 1650 ot./min Volitelně: Prodrive™, automatická převodovka, uzávěrka diferenciálu (manuální a automatická), automatická mokrá brzdová soustava Otáčky motoru na silnici: 1250–2100 ot./min	Standard: hydrostatický, 3 rychlosti - manuální řazení s čelními ozubenými koly Otáčky motoru na silnici: 1650 ot./min Volitelně: Prodrive™, automatická převodovka, uzávěrka diferenciálu (manuální a automatická), automatická mokrá brzdová soustava Otáčky motoru na silnici: 1250–2100 ot./min
Load Sensing	Load Sensing	Load Sensing	Load Sensing
Standardní tělo sklízecího kanálu	Široké tělo sklízecího kanálu	Široké tělo sklízecího kanálu	Široké tělo sklízecího kanálu
Koncepce omezeného tření toku hmoty	Koncepce omezeného tření toku hmoty	Koncepce omezeného tření toku hmoty	Koncepce omezeného tření toku hmoty
Suchá Jeden	Suchá Jeden	Suchá	Suchá
Zesílený kevlarovými vložkami	Zesílený kevlarovými vložkami	Zesílený kevlarovými vložkami	Zesílený kevlarovými vložkami
Aktivní, hydraulický tlak	Aktivní, hydraulický tlak	Aktivní, hydraulický tlak	Aktivní, hydraulický tlak
Šest řemenů	Osm řemenů	Osm řemenů	Osm řemenů
12 V	12 V / 24 V	12 V / 24 V	12 V / 24 V
2 x 174 Ah	2 x 174 Ah	3 x 174 Ah	3 x 174 Ah
200 A	12 V - 200 A a 24 V - xx A	200 A	200 A
50 l	50 l	50 l	50 l
Hydrostatická převodovka: 30 km/h Převodovka ProDrive: 40 km/h	Hydrostatická převodovka: 30 km/h Převodovka ProDrive: 40 km/h	Hydrostatická převodovka: 30 km/h Převodovka ProDrive: 40 km/h	ProDrive transmission: 40 km/h
Hydro-mechanický pohon všech kol	Hydro-mechanický pohon všech kol	Hydro-mechanický pohon všech kol	Hydro-Mechanical 4-WD
Dostupná s převodovkou ProDrive	Dostupná s převodovkou ProDrive	Dostupná s převodovkou ProDrive	Dostupná s převodovkou ProDrive
Volitelně	Volitelně	Volitelně	Volitelně
Volitelně Harvest Monitor™	Volitelně Harvest Monitor™	Volitelně Harvest Monitor™	Volitelně Harvest Monitor™
Volitelně Harvest Doc™	Volitelně Harvest Doc™	Volitelně Harvest Doc™	Volitelně Harvest Doc™
Volitelně HarvestLab™	Volitelně HarvestLab™	Volitelně HarvestLab™	Volitelně HarvestLab™



# Technické údaje modelu

MODEL	8100	8200	8300 - nový pro MY2016	8400
Řízení délky řezanky dle parametrů plodiny	Standardně převodovka pro plynule nastavitelnou délku řezanky (IVLOC™) Volitelně AutoLOC™ - v kombinaci s HarvestLab	Standardně převodovka pro plynule nastavitelnou délku řezanky (IVLOC™) Volitelně AutoLOC™ - v kombinaci s HarvestLab	Standardně převodovka pro plynule nastavitelnou délku řezanky (IVLOC™) Volitelně AutoLOC™ - v kombinaci s HarvestLab	Standardně převodovka pro plynule nastavitelnou délku řezanky (IVLOC™) Volitelně AutoLOC™ - v kombinaci s HarvestLab
Řízení na bázi GPS	Volitelně AutoTrac™	Volitelně AutoTrac™	Volitelně AutoTrac™	Volitelně AutoTrac™
Jednotky sklizně plodin				
Řízení výšky žací lišty	Volitelně pokročilé řízení žací lišty (AHC)	Volitelně pokročilé řízení žací lišty (AHC)	Volitelně pokročilé řízení žací lišty (AHC)	Volitelně pokročilé řízení žací lišty (AHC)
Sběrací adaptér	3,0; 4,0; 4,5 m	3,0; 4,0; 4,5 m	3,0; 4,0; 4,5 m	3,0; 4,0; 4,5 m
Adaptéry pro kukuřiči nebo zrno	---	--	--	---
<b>Sklízecí kanál</b>				
Šířka	---	---	---	---
<b>Délka řezanky</b>				
Rozsah	40 nožů: 7–26 mm (0,275–1,0 in.) LOC / kroky po 1 mm (0,04 in.) 48 nožů: 6–22 mm (0,24–0,87 in.) LOC / kroky po 1 mm (0,04 in.) 56 nožů: 5–19 mm (0,20–0,75 in.) LOC / kroky po 1 mm (0,04 in.)	40 nožů: 7–26 mm (0,275–1,0 in.) LOC / kroky po 1 mm (0,04 in.) 48 nožů: 6–22 mm (0,24–0,87 in.) LOC / kroky po 1 mm (0,04 in.) 56 nožů: 5–19 mm (0,20–0,75 in.) LOC / kroky po 1 mm (0,04 in.)	40 nožů: 7–26 mm (0,275–1,0 in.) LOC / kroky po 1 mm (0,04 in.) 48 nožů: 6–22 mm (0,24–0,87 in.) LOC / kroky po 1 mm (0,04 in.) 56 nožů: 5–19 mm (0,20–0,75 in.) LOC / kroky po 1 mm (0,04 in.) 64 nožů: 3–15 mm (0,12–0,59 in.) LOC / kroky po 1 mm (0,04 in.)	40 nožů: 7–26 mm (0,275–1,0 in.) LOC / kroky po 1 mm (0,04 in.) 48 nožů: 6–22 mm (0,24–0,87 in.) LOC / kroky po 1 mm (0,04 in.) 56 nožů: 5–19 mm (0,20–0,75 in.) LOC / kroky po 1 mm (0,04 in.) 64 nožů: 3–15 mm (0,12–0,59 in.) LOC / kroky po 1 mm (0,04 in.)
<b>Systém vkládání / vkládací válce</b>				
Otevření rámu vkládacího válce	Výkyvné, 37–45 stupňů (úhel)	Výkyvné, 37–45 stupňů (úhel)	Výkyvné, 37–45 stupňů (úhel)	Výkyvné, 37–45 stupňů (úhel)
Počet válců	Čtyři	Čtyři	Čtyři	Čtyři
Detektor kovu	Standard Detektor kamenů je volitelný	Standard Detektor kamenů je volitelný	Standard Detektor kamenů je volitelný	Standard Detektor kamenů je volitelný
Šířka, vpředu	660 mm	660 mm	660 mm	660 mm
Standardní pohon vkládacího válce	Standardně hydro pohon vkládacího válce IVLOC Standardně plynule variabilní rychlost pohonu adaptéru	Standardně hydro pohon vkládacího válce IVLOC Standardně plynule variabilní rychlost pohonu adaptéru	Standardně hydro pohon vkládacího válce IVLOC Standardně plynule variabilní rychlost pohonu adaptéru	Standardně hydro pohon vkládacího válce IVLOC Standardně plynule variabilní rychlost pohonu adaptéru
Volitelný pohon vkládacího válce	---	---	---	---
<b>Řezací buben</b>				
Typ	Řezací buben Dura-Drum™	Řezací buben Dura-Drum™	Řezací buben Dura-Drum™	Řezací buben Dura-Drum™
Šířka řezacího bubnu	680 mm	680 mm	680 mm	680 mm
Průměr řezacího bubnu	668 mm	668 mm	668 mm	668 mm
Otáčky při jmenovitých otáčkách motoru	1100 ot./min	1100 ot./min	1100 ot./min / 1200 (volitelně)	1100 ot./min / 1200 (volitelně)
Dostupné typy nožů (plodina)	Rovné - tráva Zahnuté - zrno	Rovné - tráva Zahnuté - zrno		Rovné - tráva Zahnuté - zrno
Počet nožů	40 - 48 - 56	40 - 48 - 56	40 - 48 - 56 - 64	40 - 48 - 56 - 64
<b>Systém broušení nožů</b>				
Reverzní rotace	Ano	Ano	Ano	Ano
Automaticky z kabiny	Ano, na dálku z kabiny	Ano, na dálku z kabiny	Ano, na dálku z kabiny	Ano, na dálku z kabiny
Reverzní pohon	Standard	Standard	Standard	Standard
Reverzní otáčky	---	---	---	---
<b>Zařízení pro zpracování zrna</b>				
Typ	Zoubkový válec	Zoubkový válec	Zoubkový válec	Zoubkový válec
Rychlá výměna	Rychlé zařízení pro zpracování zrna - výkyv dovnitř / výkyv ven	Rychlé zařízení pro zpracování zrna - výkyv dovnitř / výkyv ven	Rychlé zařízení pro zpracování zrna - výkyv dovnitř / výkyv ven	Rychlé zařízení pro zpracování zrna - výkyv dovnitř / výkyv ven
<b>Zoubkový válec (zařízení pro zpracování zrna)</b>				
Kukuřice, počet zubů válce (diferenciální rychlost)	118 [24 % / 32 %]	118 [24 % / 32 %]	118 [24 % / 32 %]	118 [24 % / 32 %]
Celá plodina, počet zubů válce (diferenciální rychlost)	178 [32 %]	178 [32 %]	178 [32 %]	178 [32 %]
Čírok, počet zubů válce (diferenciální rychlost)	238 [32 %]	238 [32 %]	238 [32 %]	238 [32 %]
Hmotnost	320 kg	320 kg	320 kg	320 kg
<b>Typ kotouče (zařízení na zpracování zrna)</b>				
Počet kotoučů (nahore/dole)	15/14 + 2*1/2	15/14 + 2*1/2	15/14 + 2*1/2	15/14 + 2*1/2
Průměr kotoučů	240 mm	240 mm	240 mm	240 mm
Hmotnost	380 kg	380 kg	380 kg	380 kg
<b>Metač</b>				
Průměr rotoru / šířka	560 / 540 mm	560 / 540 mm	560 / 540 mm	560 / 540 mm
Počet lopatek	10	10	10	10
Otáčky rotoru [ot./min]	1800	1800	1800	1800
<b>Výfukový komín</b>				
Otáčení	210°	210°	210°	210°

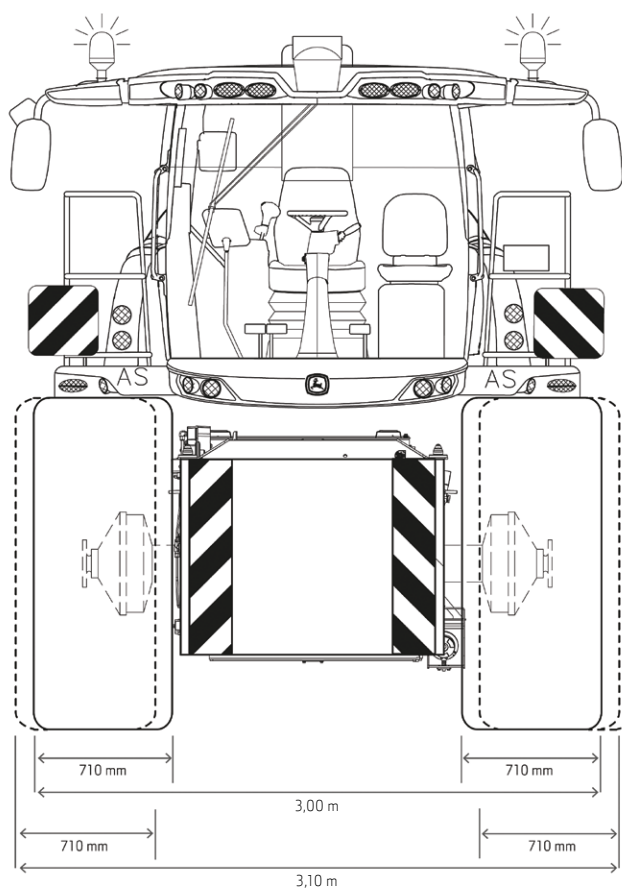


8500	8600	8700	8800
Standardně převodovka pro plynule nastavitelnou délku řezanky (IVLOC™) Volitelně AutoLOC™ - v kombinaci s HarvestLab	Standardně převodovka pro plynule nastavitelnou délku řezanky (IVLOC™) Volitelně AutoLOC™ - v kombinaci s HarvestLab	Standardně převodovka pro plynule nastavitelnou délku řezanky (IVLOC™) Volitelně AutoLOC™ - v kombinaci s HarvestLab	Standardně převodovka pro plynule nastavitelnou délku řezanky (IVLOC™) Volitelně AutoLOC™ - v kombinaci s HarvestLab
Volitelně AutoTrac™	Volitelně AutoTrac™	Volitelně AutoTrac™	Volitelně AutoTrac™
Volitelně pokročilé řízení žací lišty (AHC)	Volitelně pokročilé řízení žací lišty (AHC)	Advanced header control (AHC) optional	Advanced header control (AHC) optional
3,0; 4,0; 4,5 m	3,0; 4,0; 4,5 m	3,0; 4,0; 4,5 m	3,0; 4,0; 4,5 m
---	---	---	---
---	---	---	---
40 nožů: 7–26 mm (0,275–1,0 in.) LOC / kroky po 1 mm (0,04 in.) 48 nožů: 6–22 mm (0,24–0,87 in.) LOC / kroky po 1 mm (0,04 in.) 56 nožů: 5–19 mm (0,20–0,75 in.) LOC / kroky po 1 mm (0,04 in.) 64 nožů: 3–15 mm (0,12–0,59 in.) LOC / kroky po 1 mm (0,04 in.)	40 nožů: 7–26 mm (0,275–1,0 in.) LOC / kroky po 1 mm (0,04 in.) 48 nožů: 6–22 mm (0,24–0,87 in.) LOC / kroky po 1 mm (0,04 in.) 56 nožů: 5–19 mm (0,20–0,75 in.) LOC / kroky po 1 mm (0,04 in.) 64 nožů: 3–15 mm (0,12–0,59 in.) LOC / kroky po 1 mm (0,04 in.)	40 nožů: 7–26 mm (0,275–1,0 in.) LOC / kroky po 1 mm (0,04 in.) 48 nožů: 6–22 mm (0,24–0,87 in.) LOC / kroky po 1 mm (0,04 in.) 56 nožů: 5–19 mm (0,20–0,75 in.) LOC / kroky po 1 mm (0,04 in.) 64 nožů: 3–15 mm (0,12–0,59 in.) LOC / kroky po 1 mm (0,04 in.)	40 nožů: 7–26 mm (0,275–1,0 in.) LOC / kroky po 1 mm (0,04 in.) 48 nožů: 6–22 mm (0,24–0,87 in.) LOC / kroky po 1 mm (0,04 in.) 56 nožů: 5–19 mm (0,20–0,75 in.) LOC / kroky po 1 mm (0,04 in.) 64 nožů: 3–15 mm (0,12–0,59 in.) LOC / kroky po 1 mm (0,04 in.)
Výkyvné, 37–45 stupňů (úhel) Čtyři Standard Detektor kamenů je volitelný 660 mm	Výkyvné, 37–45 stupňů (úhel) Čtyři Standard Detektor kamenů je volitelný 830 mm	Výkyvné, 37–45 stupňů (úhel) Čtyři Standard Detektor kamenů je volitelný 830 mm	Výkyvné, 37–45 stupňů (úhel) Čtyři Standard Detektor kamenů je volitelný 830 mm
Standardně hydro pohon vkladacího válce IVLOC Standardně plynule variabilní rychlost pohonu adaptéru	Standardně hydro pohon vkladacího válce IVLOC Standardně plynule variabilní rychlost pohonu adaptéru	Standardně hydro pohon vkladacího válce IVLOC Standardně plynule variabilní rychlost pohonu adaptéru	Standardně hydro pohon vkladacího válce IVLOC Standardně plynule variabilní rychlost pohonu adaptéru
---	---	---	---
Řezací buben Dura-Drum™ 680 mm 670 mm	Řezací buben Dura-Drum™ 850 mm 670 mm	Řezací buben Dura-Drum™ 850 mm 670 mm	Řezací buben Dura-Drum™ 850 mm 670 mm
1100 ot./min / 1200 (volitelně)	1100 ot./min / 1200 (volitelně)	1100 ot./min / 1200 (volitelně)	1100 ot./min / 1200 (volitelně)
Rovné - tráva Zahnuté - zrno 40 - 48 - 56 - 64	Rovné - tráva Zahnuté - zrno 40 - 48 - 56 - 64	Rovné - tráva Zahnuté - zrno 40 - 48 - 56 - 64	Rovné - tráva Zahnuté - zrno 40 - 48 - 56 - 64
Ano Ano, na dálku z kabiny Standard	Ano Ano, na dálku z kabiny Standard	Ano Ano, na dálku z kabiny Standard	Ano Ano, na dálku z kabiny Standard
---	---	---	---
Zoubkovaný válec Rychlé zařízení pro zpracování zrna - výkyv dovnitř / výkyv ven	Zoubkovaný válec Rychlé zařízení pro zpracování zrna - výkyv dovnitř / výkyv ven	Zoubkovaný válec Rychlé zařízení pro zpracování zrna - výkyv dovnitř / výkyv ven	Zoubkovaný válec Rychlé zařízení pro zpracování zrna - výkyv dovnitř / výkyv ven
118 [24 % / 32 %]	118 [24 % / 32 %]	118 [24 % / 32 %]	118 [24 % / 32 %]
178 [32 %]	178 [32 %]	178 [32 %]	178 [32 %]
238 [32 %]	238 [32 %]	238 [32 %]	238 [32 %]
320 kg	360 kg	360 kg	360 kg
15/14 + 2*1/2 240 mm 380 kg	17/16 + 2*1/2 240 mm 420 kg	17/16 + 2*1/2 240 mm 420 kg	17/16 + 2*1/2 240 mm 420 kg
560 / 540 mm 10 1800	560 / 620 mm 10 1800	560 / 620 mm 10 1800	560 / 620 mm 10 1800
210°	210°	210°	210°



# Technické údaje modelu

MODEL	8100	8200	8300 - nový pro MY2016	8400
Dosah od středové linie (volitelně)	4,73 (5,87; 6,71) m			
<b>Údržba</b>				
<b>Stroj</b>				
S předními pneumatikami	710/70R42	710/70R42	710/70R42	710/70R42
Se zadními pneumatikami	620/60R30	620/60R30	620/60R30	620/60R30
Přepravní délka (bez adaptéru)	6,5 m	6,5 m	6,5 m	6,5 m
Přepravní šířka (bez adaptéru)	3–3,5 m	3–3,5 m	3–3,5 m	3–3,5 m
Přepravní výška (po střeše kabiny)	3,89 m	3,89 m	3,89 m	3,89 m
Pracovní výška (maximální)	Výška po chrlič: 6,60 m	Výška po chrlič: 6,60 m	Výška po chrlič: 6,60 m	Výška po chrlič: 6,60 m
Přibližná hmotnost (bez adaptéru)	---	---	---	---



Minimální přepravní šířka jsou 3 m, když jsou stroje se standardní karosérií (8100–8500) vybaveny pneumatikami 710/75R42. U stejných pneumatik se šířka zvyšuje na 3,1 m v případě strojů s širokou karosérií (8600–8800).

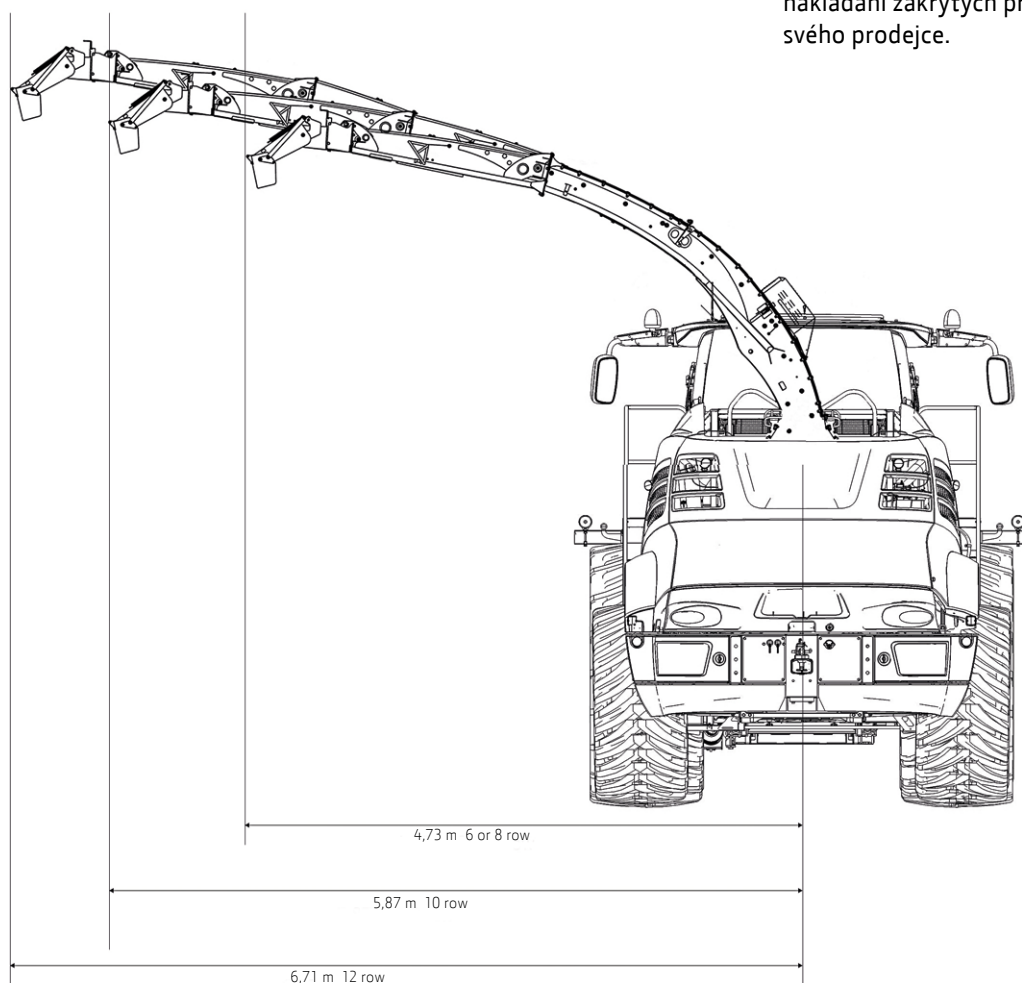
Pneumatiky	Šířka/m	
	Standard 8100–8500	Šířka 8600–8800
710/75R42	3,0	3,1
800/70R38	3,2	3,29
900/60R42	3,49	3,49



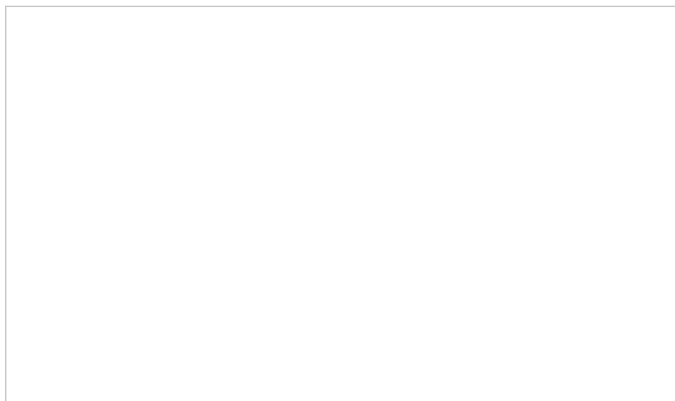
8500	8600	8700	8800
710/70R42	710/70R42	710/70R42	710/70R42
620/60R30	620/60R30	620/60R30	620/60R30
6,6 m	6,6 m	6,6 m	6,6 m
3-3,7 m	3,1-3,7 m	3,1-3,7 m	3,1-3,7 m
3,89 m	3,89 m	3,89 m	3,89 m
Výška po výfukový komín: 6,60 m	Výška po chrliči: 6,60 m	Výška po chrliči: 6,60 m	Výška po chrliči: 6,60 m
---	---	---	---

K dispozici jsou nástavce výfukového komína, takže při sklizni s širokými, rotačními adaptéry můžete docílit optimální vzdálenosti vykládky. Konec nejdelšího 12řadového nástavce se během přepravy pro bezpečné uložení automaticky sklopí.

Dlouhý, plochý výfukový komín je dostupný pro přesnější nakládání zakrytých přívěsů. Další podrobnosti žádejte od svého prodejce.







Nejlepší podmínky financování Vám nabídnou pouze naši prodejci.

Váš prodejce John Deere vám může nabídnout finanční možnosti, které jsou stejně kvalitní jako naše produkty. Kontaktujte svého místního prodejce a žádejte komplexní nabídku finančních možností, které budou odpovídat specifickým potřebám vašeho podnikání.

Tento dokument byl vytvořen pro celosvětové účely. Ačkoli jsou zde uvedeny všeobecné informace, obrázky a popisy, některé obrázky a údaje mohou obsahovat nabídky z oblasti financí, úvěru, pojištění a výrobků a příslušenství, které ve všech regionech nejsou k dispozici. Podrobné informace získáte u svého místního prodejce. Společnost John Deere si vyhrazuje právo na změnu parametrů a provedení výrobků popsanych v tomto dokumentu bez předchozího upozornění. Zelenožlutá barva, logo jelena ve výskoku a nápis JOHN DEERE jsou obchodní značkou společnosti Deere & Company.

[JohnDeere.com](http://JohnDeere.com)