

TRACTORES FARMALL SERIE JX



INTRODUCTION

EL MUNDO DE LA AGRICULTURA ESTÁ CAMBIANDO. ¿ESTÁS LISTO?

Más de la tierra. Más de ti mismo. Más de tu equipo.

Por eso también exigimos más. Motores más potentes. Más fuerza de elevación.

Más funciones que aumentan la productividad. Más expertos de Case IH accesibles y conocedores.

Y hacemos todo esto para servirte mejor y a sus necesidades de operación.





LIDERANDO LA INDUSTRIA	4-5
DESCRIPCIÓN DEL PRODUCTO	6-7
POTENCIA Y RENDIMIENTO	8-9
EFICIENCIA Y ECONOMÍA	10-11
INNOVACIÓN INTUITIVA	12-13
AMBIENTE DEL OPERADOR	14-15
ASISTENCIA Y SOPORTE	16-17
ESPECIFICACIONES	18-19



ORGULLOSO DE CONDUCIR UN FARMALL JX

LA PRÓXIMA GENERACIÓN: VERSÁTIL, ÁGIL, POTENTE

Más de 160 años de experiencia en la agricultura le han dado a Case IH una idea clara de las necesidades de los agricultores. Entendemos lo que se necesita para ayudarlo a producir alimentos, combustible, energía y hacemos todo lo posible para brindarle la tecnología para que eso se vuelva realidad. Es por eso que hemos trabajado con nuestros clientes para crear una nueva gama de tractores más pequeños, colocando características como capacidad de maniobra, visibilidad y manejo en la parte superior de la lista de características. El resultado es el nuevo Farmall JX.



RENDIMIENTO MÁXIMO.

Toda la gama Farmall JX está impulsada por motores turboalimentados Tier 3 de la serie 8000 mejorados, cuidadosamente ajustados para proporcionar una eficiencia de combustible óptima y la máxima potencia.

LA COMODIDAD VIENE ESTÁNDAR.

Una nueva cabina de diseño ergonómico o una sencilla configuración de plataforma ROPS están disponibles para adaptarse a su lista de tareas.

AUMENTO DE POTENCIA.

La gama Farmall JX presenta un modelo de 110 hp que ofrece un nivel completamente nuevo de potencia y rendimiento.

CARGADORES ADECUADOS PARA CADA TAREA.

La serie Farmall JX presenta un cargador de fábrica con cucharón como opción, que ofrece muchas ventajas de ahorro de tiempo y mano de obra, perfecto para aplicaciones ganaderas.

FLEXIBILIDAD DE MÚLTIPLES TAREAS CON LA NUEVA TRANSMISIÓN POWERSHUTTLE.

La nueva opción de lanzadera es perfecta para trabajos de carga en aplicaciones ganaderas, ya que ofrece cambios de dirección suaves y mayor productividad.



DESCRIPCIÓN DEL PRODUCTO

HAGA UN RECORRIDO ALREDEDOR DE LA MÁQUINA.



◀ **HIDRÁULICA Y TDF DE ALTA CAPACIDAD.**

Los tractores Farmall JX se benefician de los sistemas hidráulicos de centro abierto de 40,1 l/min o la opción de bomba de alto caudal de 51,7 l/min y pueden equiparse con hasta tres válvulas remotas traseras. La capacidad máxima de elevación del enganche trasero es de 4700 kg (disponible como característica opcional en Farmall JX 90, 100, 110). La TDF de 540 rpm es estándar junto con la TDF de velocidad de avance. Opcional, puede elegir entre 540/540E o 540/1000 y el acoplamiento de la TDF servoasistida.

▶ **POWERSHUTTLE.**

Un Powershuttle hidráulico opcional **facilita las maniobras de avance / retroceso, especialmente durante el trabajo del cargador.**



▶ **POTENCIA PLENA.**

Los motores Tier 3 de inyección mecánica con turbocompresor e intercooler proporcionan una **potencia fiable**, día tras día. El diseño simple y robusto da como resultado un trabajo sin problemas, de larga duración y reduce los requisitos de mantenimiento.





FÁCIL ACCESO Y GRAN VISTA. ►

Pilares delgados, grandes espejos y un amplio parabrisas significan que, con un Farmall JX, la vista de los cargadores y los aperos remolcados o integrales es una de las mejores en esta gama de potencia.



VISIÓN INTEGRAL. ►

La nueva **pantalla de techo de alta visibilidad opcional para el Farmall JX lo hace muy adecuado para el trabajo del cargador**, mientras que un paquete de iluminación revisado convierte la noche en día cuando se trabaja después del anochecer. Las luces de trabajo están integradas en el techo para protección, pero son completamente ajustables.



ERGONOMÍA. ►

Los controles posicionados lógicamente con instrumentación clara y concisa son parte del paquete que hace que las tareas sean menos arduas cuando se trabaja con un Farmall JX. **Las palancas y los interruptores caen fácilmente a mano, lo que hace que la operación sea instintiva** después de solo un corto tiempo al volante.



VELOCIDAD Y SEGURIDAD. ►

Se encuentra disponible una amplia gama de transmisiones, que incluyen una 12 x 4 sincronizada, una 12 x 12 sincronizada, una transmisión 20 x 12 con súper reductor o una Powershuttle 12 x 12, que ofrece cambios de dirección sin embrague. **La velocidad máxima de transporte de 40 km/h está disponible en los tractores Farmall JX 110 y 100 4x4.** La velocidad máxima de transporte en todos los demás modelos es de 30 km/h y como seguridad adicional al detenerse, independientemente de las condiciones, un eje delantero con freno es opcional en todos los modelos. ►



POTENCIA Y RENDIMIENTO

EL PODER DE REALIZAR.

Con seis modelos de entre 65 y 110 hp, cualesquiera que sean los requisitos de potencia de su negocio, habrá un Farmall JX para satisfacer sus necesidades. Económico sin comprometer la potencia y la durabilidad, el Farmall JX ofrece una relación calidad-precio inmejorable.

Los tractores Farmall JX funcionan con motores turboalimentados y refrigerados para brindarle la máxima potencia para un menor consumo de combustible.

Hasta un 30% de aumento de torque significa menos cambios de marcha y mayor eficiencia, y los resultados hablan por sí mismos.





MUCHA CAPACIDAD.
Estos son tractores que entregan su potencia precisamente donde más se necesita: en las ruedas, en la barra de tiro, en los extremos de los brazos, en la toma de fuerza y a través del sistema hidráulico. ▶



▲
FÁCIL MANTENIMIENTO.
Es posible verificar el aceite del motor sin levantar el capó. El capó de una sola pieza proporciona un fácil acceso al paquete de refrigeración para fines de limpieza. El eyector de polvo opcional extiende el intervalo de servicio del filtro de aire. **Un termostato opcional ayuda con el arranque en frío, incluso a temperaturas muy bajas.**



TANQUE DE COMBUSTIBLE CON GRAN CAPACIDAD PARA DÍAS DE TRABAJO MÁS LARGOS.

La gama Farmall JX viene de serie con un gran tanque de combustible de 110 litros, lo que garantiza que se mantenga productivo para que el día de trabajo no se vea interrumpido por la necesidad de repostar. ◀

EFICIENCIA Y ECONOMÍA

TRANSMISIÓN Y TDF.

La serie Farmall JX se puede configurar con una amplia gama de transmisiones para adaptarse a cualquier tipo de aplicación. Las velocidades de las marchas están espaciadas para tener una progresión constante entre rangos y ser totalmente compatibles con las operaciones en patios, en el campo o en el transporte por carretera.

Elija la transmisión que mejor se adapte a sus necesidades. Elija entre una económica 12x4, una lanzadera mecánica 12x12 o una Powershuttle hidráulica 12x12, todo con una velocidad máxima de desplazamiento de 30 km/h. La velocidad de transporte de 40 km/h está disponible en los Farmall JX 100 y 110, 4x4.





MÁS ELECCIÓN DE TRABAJO.

Para aplicaciones especializadas, la velocidad opcional proporciona 8 velocidades de avance adicionales que resultan en 250 metros por hora al régimen nominal del motor. Durante la operación, estas relaciones se activan y desactivan mediante una palanca separada que transforma al Farmall JX en la máquina ideal para plantar o cosechar vegetales.



EXCELENTE EN EL MANEJO.

El Powershuttle hidráulico opcional es particularmente útil para la conducción repetitiva hacia adelante y hacia atrás en aplicaciones de carga. Cuando está equipado con un cargador frontal de la gama de cargadores Case IH, su Farmall JX se destacará en levantar y manipular pacas grandes u otros materiales a granel para hacer que la tarea más grande sea un trabajo ligero.



EFICIENCIA DE LA TDF.

La selección de la rotación de la TDF se da mediante una palanca de fácil acceso, con la posibilidad de elegir entre una conexión mecánica o asistida hidráulicamente. Una TDF con un régimen de trabajo de 540 rpm es estándar, mientras que también hay una opción de 540 Económica para aplicaciones de baja potencia, o 1.000 rpm para trabajos que requieren maquinaria de alta potencia. La TDF de velocidad de avance es estándar en todo el rango.



INNOVACIÓN INTUITIVA

RESISTENTE Y CONFIABLE. COLOCANDO POTENCIA DONDE SE REQUIERE.

Los tractores Farmall JX son económicos en combustible, pero eso no significa que estén economizando cuando se trata de potencia. Todos cuentan con 4x4 como estándar para convertir la acción del motor en tracción total, a través de una transmisión eficiente y probada. El caudal de la bomba hidráulica es de hasta 51,7 l/min, y hay disponibles hasta tres válvulas remotas traseras, con una conexión de montaje intermedio para la operación del cargador.



RENDIMIENTO EFICIENTE DE CAMPO.

Para una tracción impresionante en el campo y seguridad cuando se trabaja en pendientes, el eje delantero Case IH 4x4 es inmejorable. En suelos sueltos o en condiciones húmedas, el diferencial de patinaje limitado, que actúa sobre el eje delantero y el bloqueo automático del diferencial en el eje trasero, asegurará que siga moviéndose.



FÁCIL CONTROL DE ENGANCHE.

El robusto enganche trasero de 3 puntos es capaz de levantar y manejar aperos de hasta 4.700 kg con facilidad. Dependiendo de la naturaleza de su trabajo, las palancas separadas permiten establecer la posición del enganche y el control de tracción para aperos de enganche, o cualquier combinación de ambos.

MUÉVASE CON CONFIANZA.

Una bomba de dirección exclusiva de alto caudal permite un funcionamiento seguro.

Dentro y alrededor de los cobertizos, el eje de giro cerrado ofrece un radio de giro de 5,3 m y una fácil capacidad de maniobra.



CARGADOR EQUIPADO DE FÁBRICA.

Los cargadores son fáciles de instalar o retirar, y los controles de la cabina están en una posición ideal para facilitar su uso. Por primera vez, Case IH ofrece un cargador frontal, totalmente integrado, de fábrica.



RÁPIDO Y SEGURO.

Para una garantía adicional de parada segura en todas las condiciones, un eje delantero con freno es opcional en la mayoría de los modelos 4x4.



AMBIENTE DEL OPERADOR

TOME ASIENTO. LA ZONA DE CONFORT

Con puertas de vidrio sólido de apertura amplia y escalones antideslizantes, es fácil entrar y salir de un Farmall JX. Todos los controles esenciales están ubicados de manera lógica y son de fácil acceso para que el tiempo de trabajo sea más cómodo y productivo. La comodidad de conducción requerida para hacer que las tareas sean un placer durante todo el día es el enfoque del diseño del Farmall JX. Una mirada al nuevo Farmall JX y es instantáneamente reconocible como un tractor Case IH. Tiene el mismo estilo que sus hermanos mayores, y con buenas razones. Sube, siéntate, cierra la puerta y gira la llave, y comenzarás a ver por qué. Significa que estás en una cabina que es más silenciosa, una reducción de 2 dB (A) sobre su predecesora, para un ambiente de trabajo que te hace sentir más renovado. El mayor uso del modelado de controladores ha producido un diseño más ergonómico, lo que hace que esas tareas repetitivas sean un poco menos arduas. Externamente, las nuevas luces de trabajo delanteras y traseras están integradas en el techo para protección, y son completamente ajustables. En suma, todo el paquete está diseñado para que usted y su negocio sean más productivos.



SENTADO CÓMODAMENTE.

Los conductores del Farmall JX se sienten cómodos rápidamente y se mantienen en su mejor momento durante el día. Los reposabrazos de los asientos son equipos estándar, el asiento se ajusta fácilmente a sus necesidades y la suspensión suaviza los golpes de las condiciones difíciles del campo o del transporte por carretera. Para mayor comodidad, ahora se puede especificar un asiento con suspensión neumática.



LANZADERA MONTADA EN LA DIRECCIÓN.

Una lanzadera hidráulica opcional montada en la columna de dirección permite cambios de dirección sin embrague, ideal para trabajos de carga, raspado de jardines o tareas de campo que requieren giros cerrados en la cabecera, **sin dolor muscular en la pierna izquierda después de un largo día de trabajo.**



ILUMINACIÓN

Cuando una tarea necesita completarse y hay que trabajar hasta tarde, puede tener plena confianza en los tractores Farmall JX para ayudarlo a realizar el trabajo. **Con hasta seis luces de trabajo montadas en el techo disponibles para iluminar el camino, puede permanecer seguro hasta que el trabajo esté terminado.**





ASISTENCIA Y SOPORTE

MÁS QUE TRACTORES PARA TRABAJAR PARA USTED: TENEMOS PERSONAS PARA TRABAJAR CONTIGO.

Cuando usted compra una máquina de Case IH, puede estar seguro no sólo de que está comprando el mejor producto, sino también que tiene el mejor respaldo del distribuidor. Los concesionarios Case IH pueden ofrecer asesoramiento sobre como seleccionar la máquina adecuada, asegurarán que se entregue lo que necesita cuando lo necesite y continuarán respaldándolo a usted y a su equipo con el servicio y repuestos que espera de un nombre de confianza como Case IH.





MANTENGA LA PRODUCTIVIDAD DE SU INVERSIÓN.

Case IH y su red de concesionarios dedicada ofrece un excelente soporte a partir de la entrega de su nueva máquina y mientras permanece en su propiedad. En la finca, puede confiar en profesionales de servicio capacitados para mantener la productividad de su inversión.



ASESOR DE NEGOCIOS CALIFICADO EN SU CONCESIONARIO. EXIJA MÁS DE SU CONCESIONARIO CASE IH.

¿Comprar una pieza independiente para su nuevo equipo? ¿Mantener una flota completa actualizada? Cualquiera sea su tamaño de operación, comuníquese con su concesionario Case IH local para obtener asesoramiento profesional sobre las necesidades de su negocio. Case IH conoce mejor sus necesidades agrícolas.

NO ARRIESGUE LA VIDA DE SU MÁQUINA ► COMPRA PIEZAS ORIGINALES CNH!

Proteja el valor de su inversión. Detrás de cada producto Case IH se encuentra una extensa organización de logística de piezas, con stock de piezas para productos viejos y nuevos. La elección de piezas genuinas de Case IH mantendrá la seguridad, el valor y el rendimiento de su inversión original.



ESPECIFICACIONES

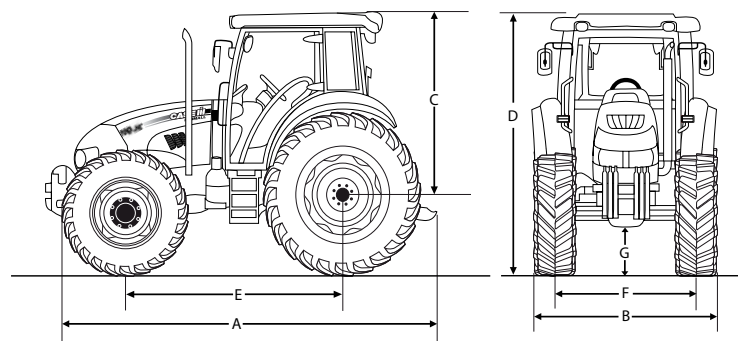
MODELOS	FARMALL 70 JX	FARMALL 75 JX	FARMALL 80 JX	FARMALL 90 JX	FARMALL 100 JX	FARMALL 110 JX
ENGINE	S8000	S8000	S8000	S8000	S8000	S8000
No. de cilindros / Aspiración / Válvulas	3 / TI / 2	4 / TI / 2	3 / TI / 2	4 / TI / 2	4 / TI / 2	4 / TI / 2
Nivel de emisiones	Tier 3	Tier 3	Tier 3	Tier 3	Tier 3	Tier 3
Capacidad (cm³)	2930	3908	2930	3908	3908	3908
Potencia nominal - ISO TR14396 - ECE R120 (kW/hp)	49/65	56/75	60/80	66/88	73/98	81/110
Régimen nominal del motor (rpm)	2300	2300	2500	2500	2300	2300
Torque máx. - ISO TR14396 (Nm)	261@1400	298@1400	320@1400	356@1400	390@1400	430@1400
Capacidad del tanque de combustible (l)	110	110	110	110	110	110
Transmisión 12x4 Synchro Command™ (30 km/h)	●	●	●	-	-	-
Velocidad mínima (km/h)	1,84	1,82	1,82	-	-	-
Transmisión 12x4 Synchro Shuttle™ (30 km/h)	○	○	○	●	●	●
Velocidad mínima (km/h)	1,84	1,82	1,82	1,76	1,86	1,79
Transmisión 12x12 Powershuttle hidráulica (30 km/h)	-	-	○	○	○	○
Velocidad mínima (km/h)	-	1,82	-	1,82	1,86	1,79
Transmisión 20x12 Synchro Shuttle™ (Súper reductor opcional - 30 km/h)	○	○	○	○	-	-
Velocidad mínima con súper reductor (km/h)	0,33	0,33	0,33	0,32	0,34	0,32
EJES						
Eje delantero 4x2	○	○	○	○	○	-
Eje delantero 4x4	●	●	●	●	●	●
Ángulo de la dirección 4x2/4x4 (*)	55/40	55/40	55/40	55/40	55/40	55/40
HIDRÁULICO						
Caudal de la bomba principal (l/min)	40,1	40,1	40,1	40,1	40,1	40,1
Caudal MegaFlow™ de la bomba (l/min)	51,7	51,7	51,7	51,7	51,7	51,7
Caudal de la bomba de dirección y servicio (Lanzadera mecánica / Lanzadera hidráulica) (l/min)	29	29	28	28	28	28
Sistema de subida / bajada rápida	●	●	●	●	●	●
Control de Tracción Mecánico (MDC)	●	●	●	●	●	●
VÁLVULAS REMOTAS						
Nº máx. de válvulas traseras	3	3	3	3	3	3
Nº máx. de válvulas centrales	2	2	2	2	2	2
Control por joystick en posición central	○	○	○	○	○	○
ENGANCHE						
Capacidad máx. de elevación en los extremos de la rótula (kg)	3000	3565	3565	4700 **	4700 **	4700 **
Capacidad máx. de elevación a través del rango (a 610 mm del extremo de las rótulas) (kg)	2260	2700	2700	3450	3450	3450
Listo para cargador delantero	-	○	-	○	○	○
Equipado con cargador de fábrica*	-	○	-	○	○	○
TDF						
Rotación al desplazamiento	●	●	●	●	●	●
540	●	●	●	●	●	●
540 / 540E	○	○	○	○	○	○
540 / 1000	○	○	○	○	○	○

* Incluye el cargador completo con elección entre estándar o autonivelante. 2 válvulas de montaje intermedio con acople rápido. Joystick del cargador integrado en la consola derecha del operador.

** Disponible como característica opcional

MODELOS	FARMALL 70 JX	FARMALL 75 JX	FARMALL 80 JX	FARMALL 90 JX	FARMALL 100 JX	FARMALL 110 JX
AMBIENTE DEL OPERADOR						
Plataforma con ROPS plegable	●	●	●	●	●	●
Cabina VisionView™	○	○	○	○	○	○
Panel de techo de alta visibilidad (obligatorio con cargador)	○	○	○	○	○	○
Asiento de suspensión neumática estándar con cinturón de seguridad	○	○	○	○	○	○
Asiento del instructor con cinturón de seguridad	○	○	○	○	○	○
Columna de dirección inclinable	○	○	○	○	○	○
Aire acondicionado	○	○	○	○	○	○
Listo para radio	○	○	○	○	○	○
Radio MP3 (con toma de entrada auxiliar)	○	○	○	○	○	○

● Estándar ○ Opcional - No disponible ¹ Desarrollado por FPT Industrial



MODELOS	FARMALL 70 JX	FARMALL 75 JX	FARMALL 80 JX	FARMALL 90 JX	FARMALL 100 JX	FARMALL 110 JX
Dimensiones de los neumáticos traseros**	16.9R30	16.9R30	16.9R34	18.4R34	16.9R38	16.9R38
A Longitud total desde el soporte delantero al enganche trasero 4x2/4x4 (mm)	3729/3820	3923/3998	3808/3883	3941/4044	3991/4115	-/4115
B Ancho mín. con guardabarros estándar (mm)	1910	1910	1910	1910	1910	1910
C Altura desde el eje trasero hasta la parte superior de la cabina (mm)	2556	2556	2600	2667	2680	2680
D Altura mín. total a la cabina / ROPS (mm)	2583/2698	2604/2719	2604/2719	2604/2719	2631/2746	2657/2772
E - Distancia hasta el suelo:						
debajo del eje delantero mínimo (4x2/4x4) (mm)	523/402	563/425	563/425	563/425	573/465	573/465
debajo de la barra de tiro/enganche trasero mínimo (mm)	420	450	450	450	470	500
F Trocha (mín./máx.) (mm)	1500/2000	1500/2000	1500/2000	1500/2000	1600/2000	1600/2000
G Distancia entre ejes 4x2 / 4x4 (mm)	2274/2224	2468/2402	2353/2287	2468/2402	2488/2422	-/2422
Peso mínimo con ROPS 4x2/4x4 (kg)	2650/2950	3000/3450	2900/3100	3000/3450	3250/3650	-/3650
Peso mínimo con CABINA 4x2/4x4 (kg)	2900/3200	3300/3600	3100/3400	3300/3700	3500/3900	-/3900

** Están disponibles neumáticos traseros distintos a los mencionados: 480/70R30, 420/70R30, 16.9 R30, 18.4R30, 480/70R34, 12.4R36, 16.9 R34, 18.4 R34, 13.6R36, 13.6R38, 16.9 R38

! SAFETY NEVER HURTS![™] Siempre lea el Manual del Operador antes de operar cualquier equipo. Inspeccione el equipo antes de usarlo y asegúrese de que está funcionando correctamente. Siga las señas de seguridad del producto y utilice cualquier característica de seguridad ofrecida.

Esta literatura ha sido publicada para circulación mundial. El equipo estándar y opcional y la disponibilidad de modelos individuales pueden variar de un país a otro. Case IH se reserva el derecho de realizar modificaciones sin previo aviso al diseño y al equipo técnico en todo momento sin que ello origine alguna obligación de realizar modificaciones a las unidades ya comercializadas. Mientras se hace todo lo posible para garantizar que las especificaciones, descripciones e ilustraciones de este folleto sean correctas en el momento de la impresión, también están sujetas a cambios sin previo aviso. Las ilustraciones pueden mostrar equipos opcionales y pueden no incluir todos los equipos estándar. Case IH recomienda **AKCELA™** lubricantes.

Case IH EMEA Brand Communications - Steyrer Strasse 32, 4300, Sankt Valentin, Austria - © 2014 CASE IH - Visita nuestro sitio web: www.caseih.com
 Envíenos un correo electrónico: Africa.MaxService@caseih.com - MiddleEast.MaxService@caseih.com - Farmall_JX_English - Cod. N. 14MEAC0002



RETHINK PRODUCTIVITY

WWW.CASEIH.COM

Case IH Brasil

Sorocaba – São Paulo – Brazil

Jerome Case Avenue, 1.801

Éden – 18087-220

Phone: +5515 3334-1700

Piracicaba – São Paulo – Brazil

José Coelho Prates Júnior Street, 1.020

Unileste Industrial District – 13422-020

Phone: +55 19 2105-7500

CASE IH se reserva el derecho de introducir mejoras en el diseño y cambios en las especificaciones en cualquier momento, sin ninguna obligación de implantarlas en unidades vendidas anteriormente. Las especificaciones, descripciones y materiales ilustrativos que aquí constan, reflejan correctamente los datos conocidos en la fecha de publicación y están sujetos a cambios sin previo aviso. Las ilustraciones pueden incluir equipos opcionales y aditamentos y pueden no incluir todos los equipos estándar.