

Лист спецификаций

FA CF75



077F7507DGBA - 201945C - 05-08-2019

ДВИГАТЕЛИ

CF75 250
CF75 250
CF75 310
CF75 310
CF75 360

МАССА АВТОМОБИЛЯ¹⁾

18000 kg
Макс. в передней части 7500 kg
Макс. в задней части 11500 kg

МАССА АВТОПОЕЗДА²⁾

DAF Trucks Rus, LLC, www.daf.ru / www.daf.com

ВНЕШНИЙ ВИД КАБИНЫ

Кабина Day Cab с механической подвеской, стальным бампером, тонированным стеклом и электростеклоподъемниками. Основные зеркала и широкоугольные зеркала с электрическим подогревом. Ширина кабины 2300 мм.; Основные зеркала с ручной регулировкой; Зеркало переднего вида.

Дополнительно

02106 Кабина Sleeper Cab	06592 Четыре точечных лампы на крыше кабины
01137 Кабина Space Cab	
01226 Подвеска кабины пневматическая	06593 Система фонарей Skylights
00396 Постоянные фары дальнего света	06591 Две точечных лампы на крыше кабины

ЦВЕТА

Цвет кабины H3279 Бриллиантовый белый; Панель фар и бампер: серый; C4P500GRY Цвет шасси серый.

Дополнительно

09932 Панель фар и бампер: Бриллиантовый белый	16153 Цвета кабины и шасси
09931 Панель фар и бампер: цвет кабины	

ВНУТРЕННЕЕ ПРОСТРАНСТВО КАБИНЫ

Сиденье водителя: Comfort Air; Сиденье вт.водителя: базовая комплектация; Люк крыши стеклянный, ручное управление.

Дополнительно

06111 Приборная панель: отделка под дерево	01245 Система кондиционирования воздуха
02117 Третье сиденье	06599 Дополнительный обогреватель кабины (воздушный)
06539 Холодильник	

УПРАВЛЕНИЕ СВЯЗЬЮ И ДВИЖЕНИЕМ

Подготовка для разъема FMS; Механический тахометр; Настройка ограничителя скорости 85 км/ч ном.; Антенны: AM/FM, 2x GSM, GPS; Круиз-контроль.

Дополнительно

16155 Аудиооборудование, марки и типы	09909 Адапт.круиз-контр. (ACC) с предупр.о столкн (FCW)
----------------------------------------------	----------------------------------------------------------------

НАДЕЖНОСТЬ И БЕЗОПАСНОСТЬ

Отсутствует система курсовой устойчивости; Базовая система иммобилайзера двигателя.

Дополнительно

09992 Система предупр. о покид. полосы движения

ПОДВЕСКА И ОСИ

Передняя: 7,50 т, параболическая, 152N; Задняя: 13,00 т, пневматическая подвеска, SR1347.

Дополнительно

06257 Нагрузка на переднюю ось 9,00 т	01603 Задние пружины параболические
04057 Задняя ось HR1356	03345 Задние рессоры параболические, короткие
01800 Задняя ось SR1344	

КОЛЕСА И ШИНЫ

Передняя ось 1: 295/80R22,5; Задняя ось 1: 295/80R22,5; Запасное: 295/80R22,5; Стальные колесные диски, серебристый; Защитные ободья колеса серебристые.

Дополнительно

16152 Марки и типы шин

ТРАНСМИССИЯ

PR183, 183 кВт/249 л.с., 45С HD. Эмблема каб.: 250; Соответствует Euro 5; Без выключения двигателя на холостом ходу; МКП, 9-ступенчатая; Передаточное число КПП 9,48-0,75; Передаточное число задней оси 5,13; Механическая блокировка дифференциала.

Дополнительно

04500 КПП AS Tronic, 12-ступенчатая	03721 Система ASR
02313 Прямая высшая передача КПП	

ТОРМОЗНАЯ СИСТЕМА

АБС.

Дополнительно

02715 Интардер ZF	04901 Цилиндры пружинного тормоза на первой пер. оси
--------------------------	-------------------------------------------------------------

ШАССИ

Колесная база 4,50 м / задний свес 1,95 м; Высота лонжерона 310 мм; Стальной топливный бак 300 л, высота 580 мм; Отсутствует защита от брызг; Отсутствует задняя противоподкатная защита; Бак AdBlue 60 л; Кронштейн запасного колеса боковой.

Дополнительно

16157 Топливные баки, материал и размеры

ТЯГОВО-СЦЕПНОЕ ОБОРУДОВАНИЕ

Поперечина, значение D=13,7; Отсутствует электрическое соединение прицепа.

Дополнительно

04624 Завершающий лонжерон	07032 Поперечина, значение D=20
-----------------------------------	----------------------------------------

КУЗОВА И ПОДГОТОВКА ДЛЯ УСТАНОВКИ КУЗОВА

Вспомогательный разъем в передней части кабины; Боковые габаритные огни.

Дополнительно

04331 Вспом.разъем, с подготовкой упр. пневмосистемой	02597 Вспом. разъем для упр. задним подъемным устр-вом
06692 Вспомогательный разъем на шасси	09240 Вспом. разъем для мусороуборочного автомобиля

ИСТОЧНИК ЭЛЕКТРОПИТАНИЯ

Генератор 80 А, аккумуляторы 2x 140 А/ч..

Дополнительно

04873 Генератор 110 А	08797 Аккумуляторы 2x175 А/ч
------------------------------	-------------------------------------

ПОЛНАЯ МАССА АВТОМОБИЛЯ И ПОЛНАЯ МАССА АВТОПОЕЗДА

Техническая масса GVM макс. 19500 кг по массе шасси;
Силовой агрегат, макс. GCM 38000 кг класс 2.

УСЛОВИЯ ПРИМЕНЕНИЯ

Влагоотделитель, с подогревом; Вихревой воздухозаборник за кабиной.

Дополнительно

02270 Холодный климат

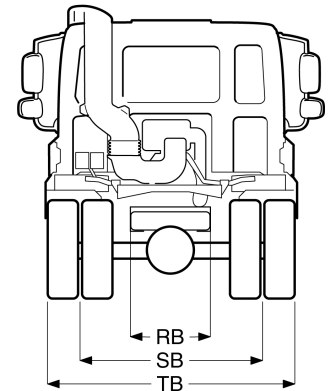
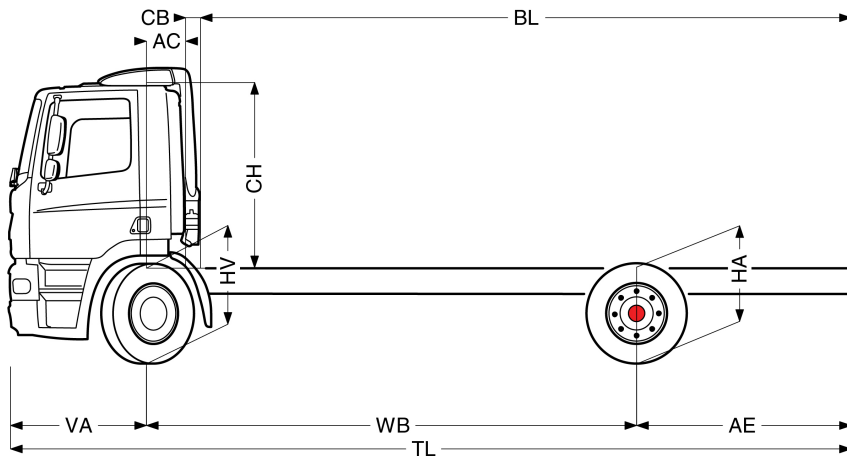
ЭКСПЛУАТАЦИЯ И ТЕХНИЧЕСКОЕ ОБСЛУЖИВАНИЕ

Стандартная гарантия на весь автомобиль на 1 год, на силовой агрегат на 2-й год и на устранение поломки на 1 год.;
Обслуживание ITS.



Создайте свой идеальный автомобиль DAF на сайте DAF.com.

FA CF75



	К. база – АЕ		Вес без груза ⁴⁾			Пол. грузоподъемность			Переменные размеры									
	WB	AE ⁵⁾	Перед.	Задний	Общий	Перед.	Задний	Общий	AC	CB ⁶⁾	CH ⁷⁾	BL ⁸⁾	BL	TL	HA ⁹⁾	HA ¹⁰⁾	TK ¹¹⁾	TW ¹²⁾
SPACE CAB	4.00	1.70	4417	2253	6671	3083	9247	11329	0.82	0.18	2.48	3.83	4.53	7.08	1.11	1.00	13.94	15.45
	4.20	1.80	4417	2278	6695	3083	9222	11305	0.82	0.18	2.48	4.12	4.86	7.38	1.11	1.00	14.46	15.98
	4.50	1.95	4425	2303	6728	3075	9197	11272	0.82	0.18	2.48	4.56	5.35	7.83	1.04	1.01	15.24	16.77
	4.70	2.05	4425	2314	6740	3075	9186	11260	0.82	0.18	2.48	4.84	5.68	8.13	1.04	1.01	15.76	17.30
	4.90	2.15	4427	2337	6764	3073	9163	11236	0.82	0.18	2.48	5.13	6.00	8.43	1.04	1.01	16.28	17.82
	5.10	2.30	4423	2359	6782	3077	9141	11218	0.82	0.18	2.48	5.41	6.32	8.78	1.04	1.01	16.80	18.35
	5.40	2.40	4485	2470	6956	3015	9030	11044	0.82	0.18	2.48	5.86	6.84	9.18	1.04	1.01	17.59	19.14
5.70	2.65	4496	2525	7021	3004	8975	10979	0.82	0.18	2.48	6.29	7.33	9.73	1.04	1.01	18.37	19.94	
DAY CAB	4.00	1.70	4246	2254	6499	3254	9246	11501	0.39	0.20	1.81	4.56	5.26	7.08	1.11	1.01	13.94	15.45
	4.20	1.80	4246	2278	6523	3254	9222	11477	0.39	0.20	1.81	4.85	5.58	7.38	1.11	1.01	14.46	15.98
	4.50	1.95	4255	2302	6557	3245	9198	11443	0.39	0.20	1.81	5.28	6.06	7.83	1.04	1.01	15.24	16.77
	4.70	2.05	4255	2314	6568	3245	9186	11432	0.39	0.20	1.81	5.56	6.38	8.13	1.04	1.01	15.76	17.30
	4.90	2.15	4257	2336	6593	3243	9164	11407	0.39	0.20	1.81	5.84	6.70	8.43	1.04	1.01	16.28	17.82
	5.10	2.30	4253	2358	6611	3247	9142	11389	0.39	0.20	1.81	6.12	7.02	8.78	1.04	1.01	16.80	18.35
	5.40	2.40	4315	2469	6784	3185	9031	11216	0.39	0.20	1.81	6.56	7.53	9.18	1.04	1.01	17.59	19.14
5.70	2.65	4326	2524	6850	3174	8976	11150	0.39	0.20	1.81	6.99	8.01	9.73	1.04	1.01	18.37	19.94	
SLEEPER CAB	4.00	1.70	4318	2254	6572	3182	9246	11428	0.82	0.18	1.81	3.78	4.48	7.08	1.11	1.00	13.94	15.32
	4.20	1.80	4318	2279	6597	3182	9221	11403	0.82	0.18	1.81	4.06	4.80	7.38	1.11	1.00	14.46	15.85
	4.50	1.95	4327	2303	6630	3173	9197	11370	0.82	0.18	1.81	4.50	5.29	7.83	1.04	1.01	15.24	16.64
	4.70	2.05	4327	2315	6642	3173	9185	11358	0.82	0.18	1.81	4.78	5.61	8.13	1.04	1.01	15.76	17.17
	4.90	2.15	4329	2337	6666	3171	9163	11334	0.82	0.18	1.81	5.07	5.93	8.43	1.04	1.01	16.28	17.69
	5.10	2.30	4325	2359	6684	3175	9141	11316	0.82	0.18	1.81	5.35	6.25	8.78	1.04	1.01	16.80	18.22
	5.40	2.40	4387	2470	6858	3113	9030	11142	0.82	0.18	1.81	5.79	6.76	9.18	1.04	1.01	17.59	19.02
5.70	2.65	4398	2525	6923	3102	8975	11077	0.82	0.18	1.81	6.22	7.25	9.73	1.04	1.01	18.37	19.81	

ДРУГИЕ РАЗМЕРЫ VA: 1.38 HV¹³⁾: 1.04 HV¹⁴⁾: 0.98 RB: 0.79 SB: 1.82 TB: 2.45

- 1) GVM в соответствии с регистрационными документами.
- 2) GCM в соответствии с регистрационными документами.
- 3) Нагрузка на ось с стандартным размером шин.
- 4) Вес шасси и кабины, рассчитанный для: стандартных технических условий с 270 (кол-во) л топлива, 60 л AdBlue и водителем весом 75 (вес водителя) кг, допуск ± 3%. Изменение спецификации может привести к существенному изменению массы автомобиля
- 5) Другие размеры AE могут поставляться для указанной колесной базы WB. Выполните модификацию заднего свеса в соответствии с расчетной длиной кузова.
- 6) СВ рассчитывается для стандартного воздухозаборника и/или выхлопной трубы.
- 7) Высота кабины измеряется от элемента рамы до закрытого люка крыши кабины. При наличии воздухозаборника на крыше кабины: +0,14 м.

- 8) Рассчитайте необходимую длину кузова с помощью TOPEC. Указанная длина кузова рассчитывается для равномерно распределенной нагрузки с макс. нагрузкой на ось.
- 9) Высота ненагруженного шасси в центральной части ведущей оси(ей).
- 10) Высота нагруженного шасси в центральной части ведущей оси(ей).
- 11) TK = диаметр разворота от бордюра до бордюра.
- 12) TW = диаметр разворота от стены до стены.
- 13) Высота ненагруженного шасси в центральной части передней оси(ей).
- 14) Высота нагруженного шасси в центральной части передней оси(ей)

В зависимости от конфигурации автомобиля конкретная опция может быть недоступна. Наличие и технические характеристики автомобиля могут отличаться в зависимости от страны. Для получения более подробной информации обратитесь в компанию DAF. Рисунки и технические иллюстрации не гарантируют детального соответствия вашему автомобилю и могут отличаться от стандартной комплектации. Изменения в технические характеристики могут вноситься без предварительного уведомления.