

LI-ION
technology



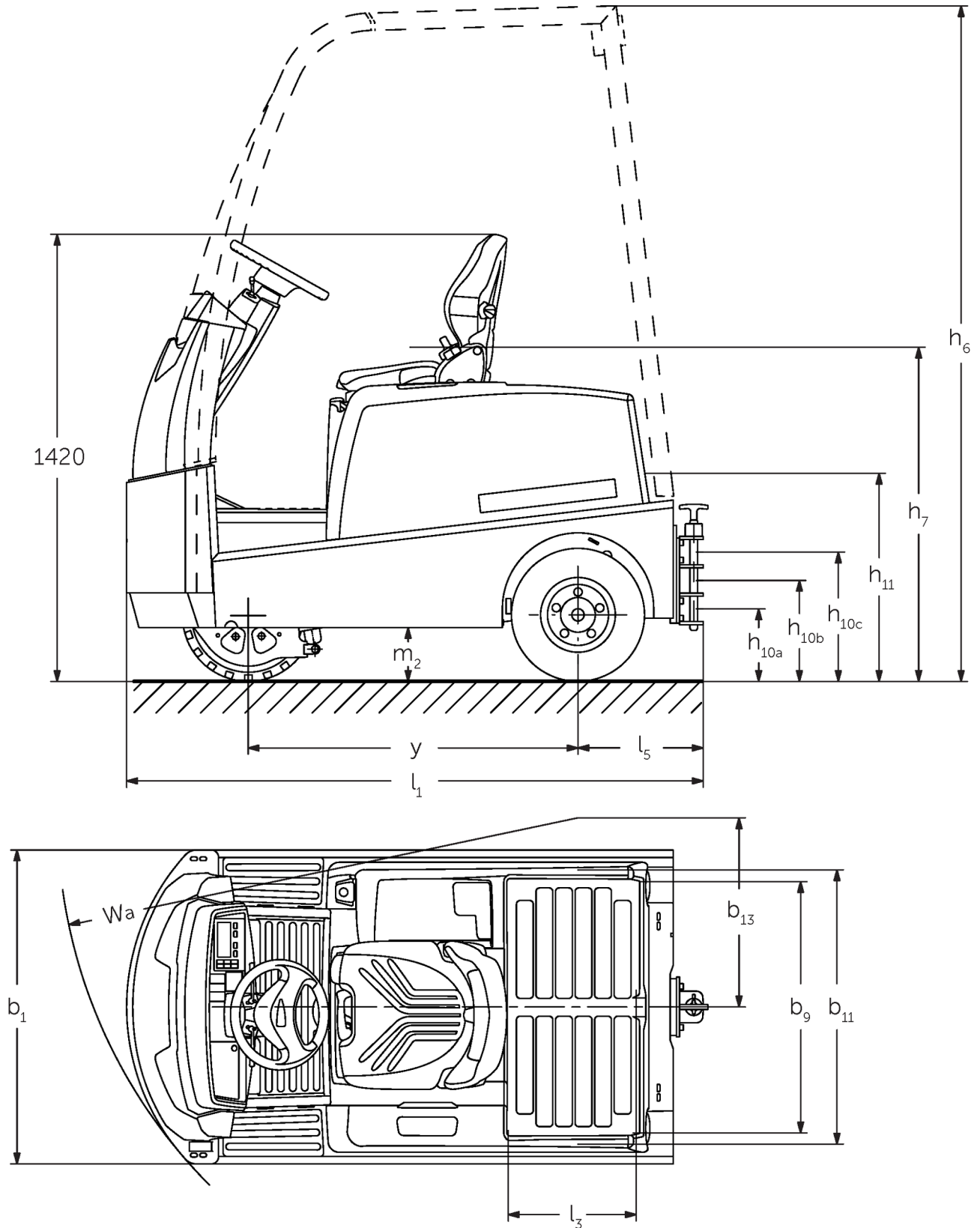
Traino elettrico

EZS 570 / 580 / 590 / 5100

Portata: 7000-10000 kg

JUNGHEINRICH

EZS 570 / 580 / 590 / 5100



EZS 580 disegno tecnico, scheda tecnica

EZS 570 / 580 / 590 / 5100

Capacità di traino

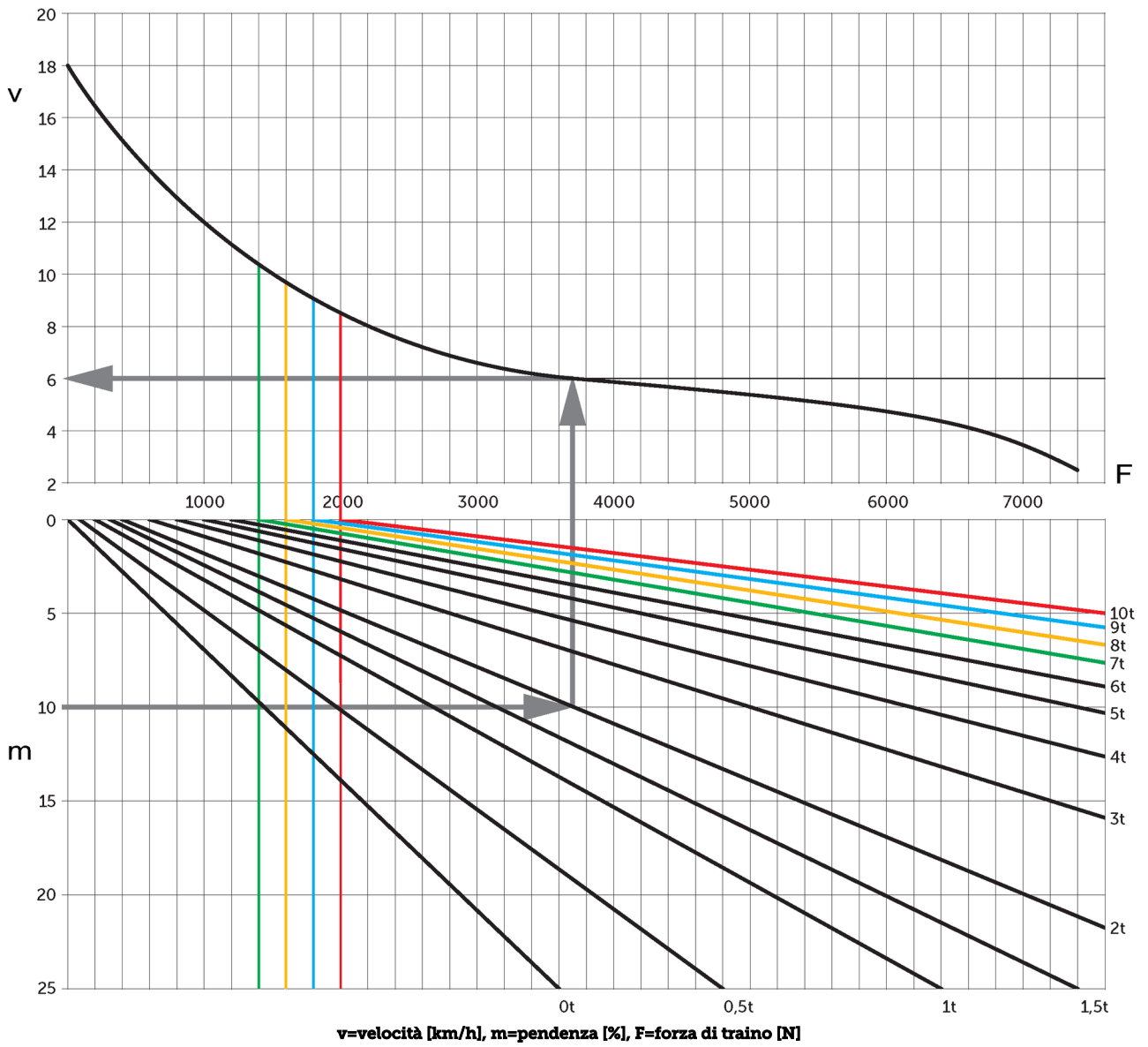


Tabella VDI

Caratteristiche	1.1	Costruttore (sigla)		Jungheinrich							
	1.3	Trazione		Elettrico							
	1.4	Uso		Sedile							
	1.5	Capacità / carico	Q kg	7.000	8.000	9.000	10.000	7.000	8.000	9.000	
	1.7	Forza di traino nominale	N	1.400	1.600	1.800	2.000	1.400	1.600	1.800	
	1.9	Interasse ruote	y mm	1.035				1.250			
Pesi	2.1.1	Peso proprio (inclusa batteria)	kg	1.260	1.320	1.410	1.952	1.620	1.675		
	2.3	Carico sull'asse senza carico ant./post.	kg	580 / 680	580 / 740	620 / 790	897 / 1.055	780 / 840	835 / 840		
Ruote/telaio	3.1	Gommatura		SE / aria							
	3.2	Dimensione ruote anteriori		4.00-8	16x6-8		16x6-8		16x6-8		
	3.3	Dimensione ruote, posteriori		4.00-8							
	3.5	Ruote, numero anteriore / posteriore (x = guidato)		1 / 2x							
	3.6	Larghezza di transito, anteriore	b ₁₀ mm	0		-		0			
	3.7	Larghezza di transito, posteriore	b ₁₁ mm	870							
	Dimensioni di base	4.7	Altezza superiore del tettuccio di protezione (cabina)	h ₆ mm	2.140						
4.8		Altezza sedile operatore/altezza pedana	h ₇ mm	1.040							
4.12		Altezza gancio di traino	h ₁₀ mm	240							
4.12.1		2. Altezza gancio di traino	mm	330							
4.12.2		3. Altezza gancio di traino	mm	420							
4.13		Altezza di carico senza carico	mm	650		640		650		640	
4.16		Lunghezza superficie di carico	mm	400							
4.18		Larghezza superficie di carico	mm	795							
4.19		Lunghezza totale	l ₁ mm	1.813				2.035			
4.21		Larghezza complessiva	b ₁ / b ₂ mm	996							
4.32		Luce libera da terra centro interasse ruote	m ₂ mm	160		130		160			
4.35		Raggio di curvatura	W _a mm	1.620				1.860			
4.36		Il più piccolo raggio di sterzata	b ₁₃ mm	600				665			
Dati sulle prestazioni	5.1	Velocità di traslazione con/senza carico	km/h	8.5 / 18				7 / 18		8.5 / 18	
	5.5	Forza di traino con/senza carico	N	1.400	1.600	1.800	2.000	1.400	1.600	1.800	
	5.6	Max. forza di trazione con/senza carico	N	5.500	6.500	7.500	7.600	5.500	6.500	7.500	
	5.10	Freno di servizio		Idraulico							
Motore elettrico/Parte elettronica	6.1	Motore di traslazione, prestazione con S2 60 min	kW	4.5							
	6.4	Tensione batteria/capacità nominale	V / Ah	48 / 375		48 / 345		48 / 625			
	6.5	Peso batteria	kg	575				860			
	6.6.1	Consumo energia secondo ciclo EN	kWh/h	1.33	1.5	1.67	1.84	1.33	1.5	1.67	
	6.6.2	CO2 equivalente in base a EN16796	kg/h	0,72	0,81	0,90	0,99	0,72	0,81	0,90	
	Varie	8.1	Tipo di comando per la trazione		Impulsi/AC						
10.7		Livello di pressione sonora in base a EN12053 all'orecchio dell'operatore	dB (A)	57							

- 5.7 vedere diagramma - 5.8: vedere diagramma - 6.6: con portata nominale

Jungheinrich Italiana S.r.l.

Via Amburgo, 1
20088 Rosate MI
Telefono 02 908711
Telefax 02 908712335

info@jungheinrich.it
www.jungheinrich.it

Certificazione dei Sistemi di Gestione
negli stabilimenti di produzione tedeschi
di Norderstedt, Moosburg e Landsberg.

ISO 9001
ISO 14001

I mezzi di movimentazione Jungheinrich
sono conformi ai requisiti europei di
sicurezza.



 **JUNGHEINRICH**

The Jungheinrich logo, featuring a red upward-pointing arrow above the word 'JUNGHEINRICH' in a bold, black, sans-serif font.