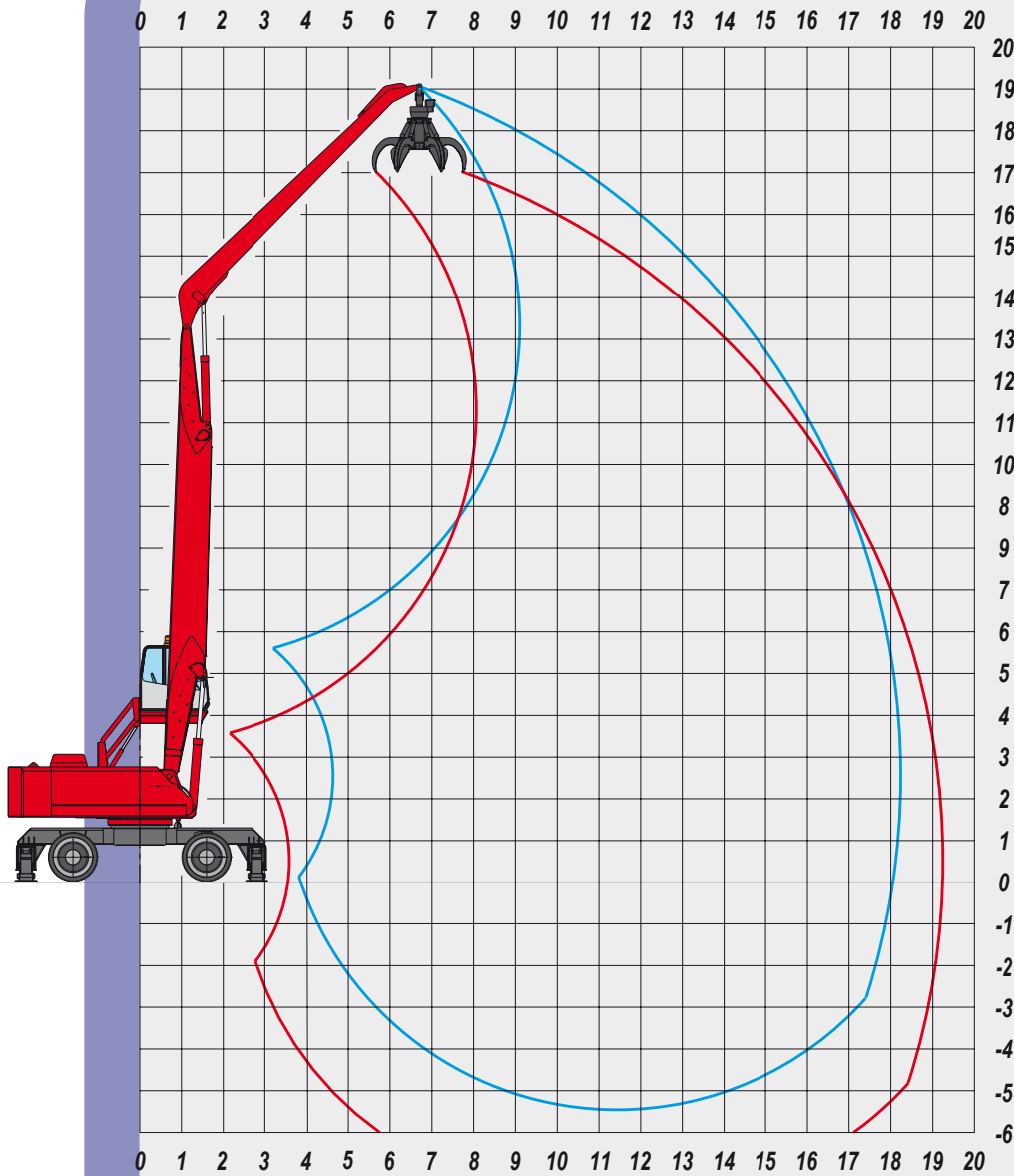


**EXP 5055**





## DIAGRAMME DES CHARGES POUR LA MANUTENTION INDUSTRIELLE

**CONFIGURATION DF18**

**Flèche de 10.80 m**

**Balancier industrie 8.00 m**

### GRAPPINS CONSEILLÉS

POUR LA FERRAILLE

MODEL	RV 600	RV 800
OUVERTURE (m)	2,11	2,32
CAPACITÉ (l)	600	800
POIDS SANS ROTATEUR (kg)	1490	1600

**CHARGES ADMISSIBLES EN BOUT DE BALANCIER**

PORTÉE (m)

HAUTEUR MÈTRES	POS.	5,5			8,0			10,5			13,0			15,5			18,2			
15.0																				
12.5																				
10.0																				
7.0																				
5.5																				
2.5																				
0.0																				
-2.5																				

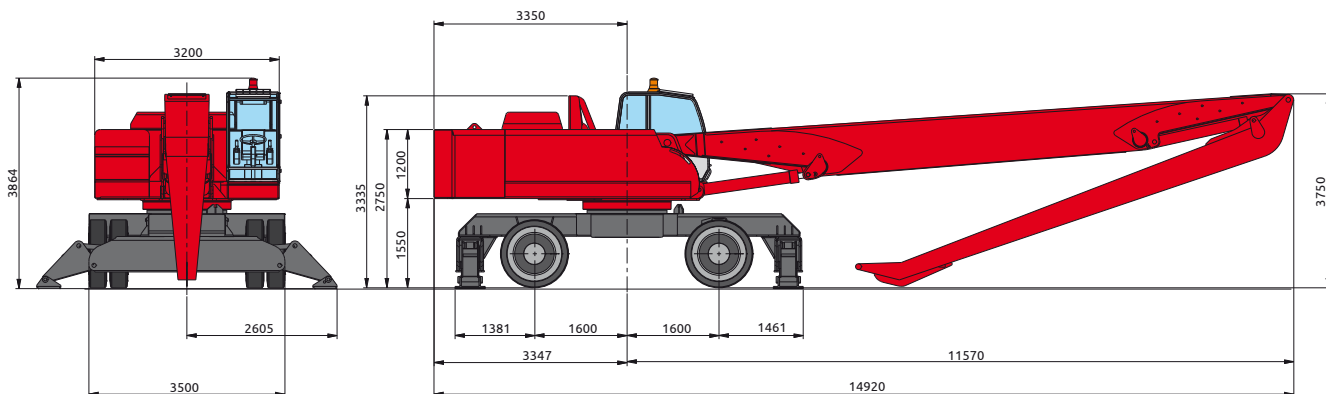
- PORTÉE SUR L'AXE LONGITUDINAL
- PORTÉE SANS FACTEUR DE SÉCURITÉ À 360°
- PORTÉE SUIVANT NORME ISO 10567 À 360°

\* = LIMITE HYDRAULIQUE

LES CHARGES INDIQUÉES SONT APPLICABLES EN BOUT DE BALANCIER SANS OUTIL, MACHINE À L'ARRÊT SUR UN SURFACE HORIZONTALE, INDÉFORMABLE ET AVEC LE PONT AVANT BLOQUÉ.

POIDS EN ORDRE DE MARCHÉ AVEC 4 STABILISATEURS, ROUES PLEINES, FLÈCHE DE 10.8 m, BALANCIER INDUSTRIE 8.0 m, GRAPPIN SRV 805 AVEC ROTATEUR.

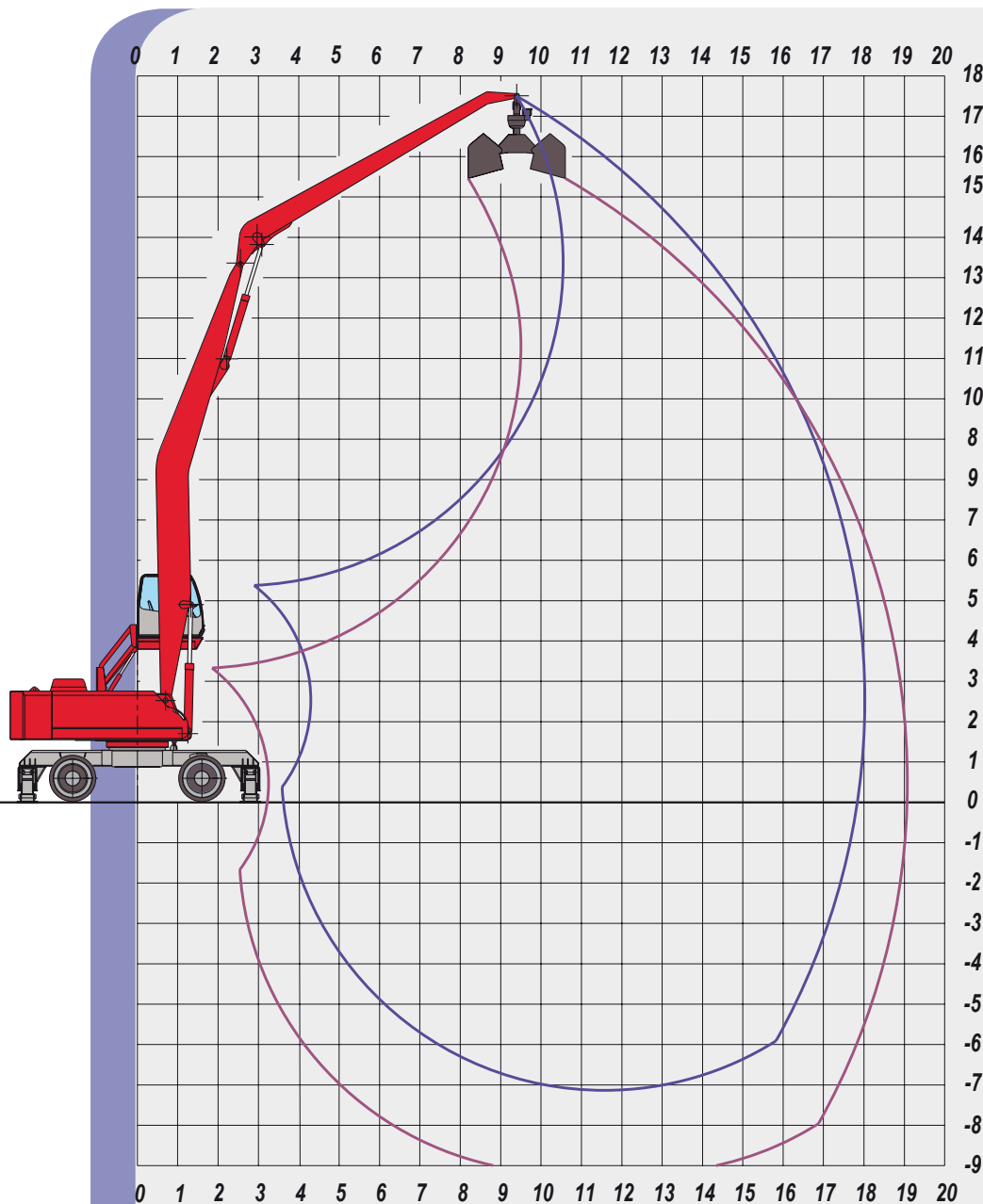
**DIMENSIONS D'ENCOMBREMENT**



POIDS EN ORDRE DE MARCHÉ 56.000 KG

# EXP 5055

Toute la technologie au service de l'opérateur



## DIAGRAMME DES CHARGES POUR LE DÉCHARGEMENT PORTUAIRE

CONFIGURATION AF18

Flèche de profondeur 11.00 m

Balancier industrie 8.00 m

### BENNES PRENEUSES

MODEL	R 40/1200	R 40/1500	R 40/1700	R 34/1000	R 34/1300	R 34/1500
OUVERTURE (M)	2460	2460	2460	2400	2400	2400
CAPACITÉ (L)	1260	1580	1800	1330	1750	2000
POIDS SANS ROTATEUR (KG)	1160	1270	1340	1320	1440	1520

**CHARGES ADMISSIBLES EN BOUT DE BALANCIER**

PORTÉE (m)

HAUTEUR MÈTRES	POS.	5,5			8,0			10,5			13,0			15,5			18,0		
15.0										6,14*	6,14*	5,34							
										6,14*	6,14*	5,34							
12.0										6,67*	6,67*	5,81	5,89*	5,89	4,79				
										6,67*	6,67*	5,81	5,89*	5,89*	5,12				
9.0										7,03*	7,03*	6,12	6,05*	6,05*	4,62	5,36*	4,42	3,31	
										7,03*	7,03*	6,12	6,05*	6,05*	5,27	5,36*	5,36*	4,66	
6.0					9,85*	9,85*	8,57	7,70*	7,70*	5,99	6,40*	5,66	4,25	5,51*	4,15	3,11			
					9,85*	9,85*	8,57	7,70*	7,70*	6,70	6,40*	6,40*	5,57	5,51*	5,51*	4,79			
3.0		11,43*	11,43*	9,95	11,45*	10,01	7,51	8,48*	6,95	5,21	6,77	5,08	3,81	5,17	3,81	2,86	4,03	2,90	2,17
		11,43*	11,43*	9,95	11,45*	11,45*	9,96	8,48*	8,48*	7,38	6,80*	6,80*	5,91	5,68*	5,68*	4,95	4,72*	4,72*	4,11
0.0		5,69*	5,69*	4,95	11,61	8,42	6,31	8,25	6,04	4,53	6,21	4,53	3,40	4,84	3,49	2,62			
		5,69*	5,69*	4,95	12,31*	12,31*	10,71	8,97*	8,97*	7,80	7,03*	7,03*	6,12	5,74*	5,74*	5,00			
-3.0		6,48*	6,48*	5,64	10,89	7,73	5,80	7,70	5,51	4,14	5,85	4,18	3,14	4,63	3,28	2,46			
		6,48*	6,48*	5,64	11,95*	11,95*	10,40	8,86*	8,86*	7,71	6,91*	6,91*	6,01	5,51*	5,51*	4,79			
-6.0					10,29*	7,64	5,73	7,54	5,36	4,02	5,74	4,07	3,06	4,60	3,26	2,44			
					10,29*	10,29*	8,95	7,91*	7,91*	6,88	6,14*	6,14*	5,34	4,66*	4,66*	4,05			

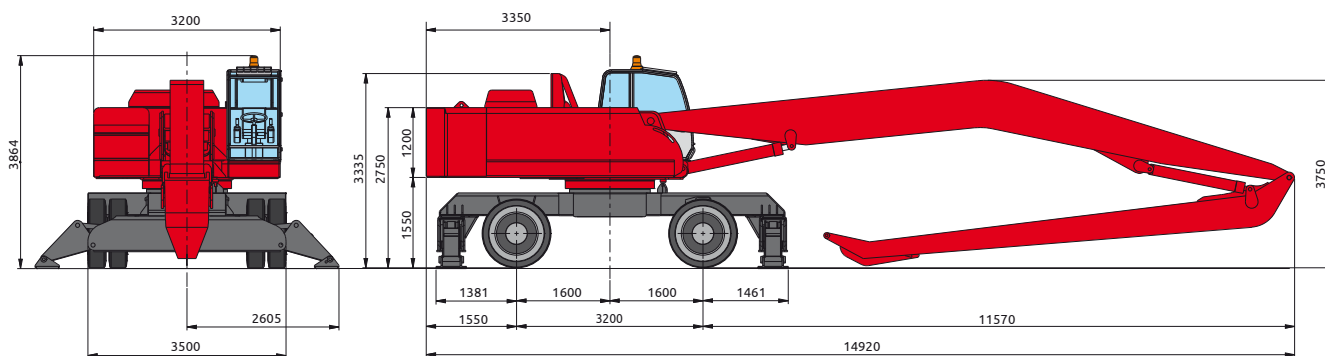
- PORTÉE SUR L'AXE LONGITUDINAL
- PORTÉE SANS FACTEUR DE SÉCURITÉ À 360°
- PORTÉE SUIVANT NORME ISO 10567 À 360°

\* = LIMITE HYDRAULIQUE

LES CHARGES INDIQUÉES SONT APPLICABLES EN BOUT DE BALANCIER SANS OUTIL, MACHINE À L'ARRÊT SUR UN SURFACE HORIZONTALE, INDEFORMABLE ET AVEC LE PONT AVANT BLOQUÉ.

POIDS EN ORDRE DE MARCHÉ AVEC 4 STABILISATEURS, ROUES PLEINES, FLÈCHE DE 11.0 m, BALANCIER INDUSTRIE 8.0 m, GRAPPIN SR 34/1500 AVEC ROTATEUR.

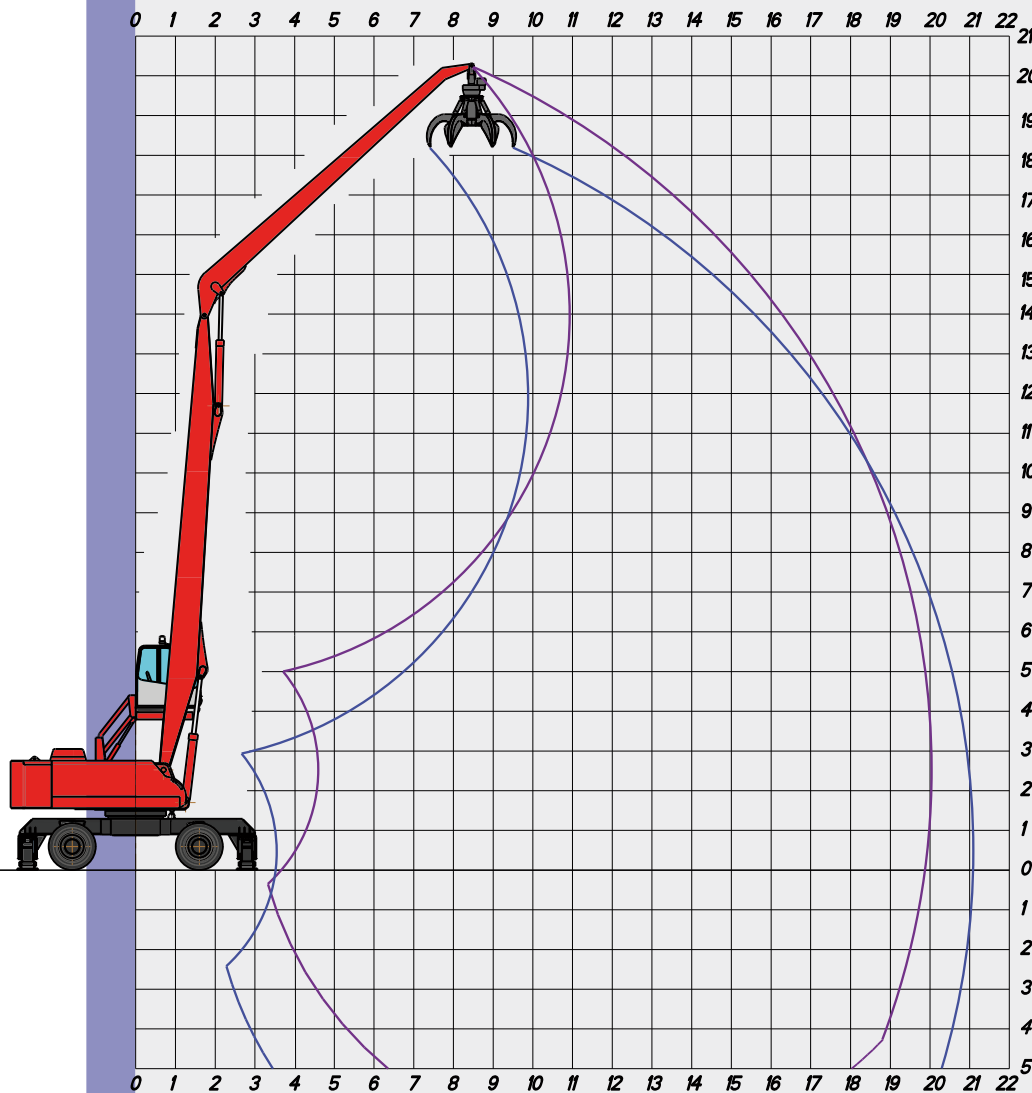
**DIMENSIONS D'ENCOMBREMENT**



POIDS EN ORDRE DE MARCHÉ 56.000 KG

# EXP 5055

Toute la technologie au service de l'opérateur



## DIAGRAMME DES CHARGES POUR LA MANUTENTION INDUSTRIELLE

CONFIGURATION AF20

Flèche de 11,5 m

Balancier industrie 9,20 m

### GRAPPINS CONSEILLÉS

POUR LA FERRAILLE

MODEL	RV 600	RV 800
OUVERTURE (m)	2,11	2,32
CAPACITÉ (l)	600	800
POIDS SANS ROTATEUR (kg)	1490	1600

**CHARGES ADMISSIBLES EN BOUT DE BALANCIER**

PORTÉE (m)

HAUTEUR METRES	POS.	6,0			9,0			12,0			15,0			18,0			20,0		
		↖	○	⊙	↖	○	⊙	↖	○	⊙	↖	○	⊙	↖	○	⊙	↖	○	⊙
18,0	○○							5,12	5,12	4,45									
	⊥⊥							5,12*	5,12*	4,45									
15,0	○○							6,54	6,54	5,46	4,77*	4,66	3,49						
	⊥⊥							6,54*	6,54*	5,69	4,77*	4,77*	4,15						
12,0	○○							7,17*	7,17*	5,41	5,93*	4,71	3,53						
	⊥⊥							7,17*	7,17*	6,23	5,93*	5,93*	5,16						
9,0	○○							7,37*	6,84	5,13	5,99*	4,51	3,38	4,20	3,04	2,28			
	⊥⊥							7,37*	7,37*	6,42	5,99*	5,99*	5,21	4,95*	4,95*	4,31			
6,0	○○				10,29*	9,82	7,36	7,72*	6,20	4,65	5,64	4,17	3,13	4,04	2,88	2,16			
	⊥⊥				10,29*	10,29*	8,96	7,72*	7,72*	6,71	6,11*	6,11*	5,31	4,94*	4,94*	4,30			
3,0	○○	17,88*	13,94	10,45	11,11*	8,22	6,16	7,36	5,41	4,06	5,21	3,75	2,81	3,82	2,66	2,00	3,14	2,14	1,59
	⊥⊥	17,88*	17,88*	15,56	11,11*	11,11*	9,66	8,00*	8,00*	6,96	6,16*	6,16*	5,36	4,85*	4,85*	4,22	4,01*	4,01*	3,49
0,0	○○	5,45*	5,45*	4,74	9,67	6,84	5,13	6,60	4,69	3,52	4,80	3,36	2,52	3,61	2,46	1,85			
	⊥⊥	5,45*	5,45*	4,74	11,22*	11,22*	9,76	7,97*	7,97*	6,93	6,01*	6,01*	5,23	4,57*	4,57*	3,98			
-3,0	○○	5,72*	5,72*	4,98	8,88	6,11	4,58	6,12	4,23	3,17	4,52	3,09	2,32	3,48	2,34	1,75			
	⊥⊥	5,72*	5,72*	4,98	10,24*	10,24*	8,91	7,40*	7,40*	6,44	5,49*	5,49*	4,78	3,93*	3,93*	3,42			

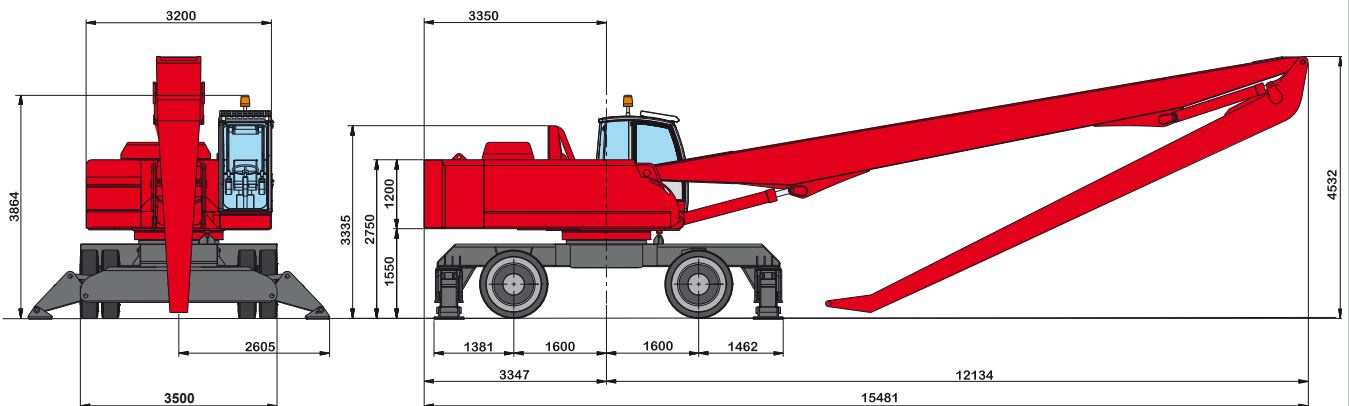
- ↖ PORTÉE SUR L'AXE LONGITUDINAL
- PORTÉE SANS FACTEUR DE SÉCURITÉ À 360°
- ⊙ PORTÉE SUIVANT NORME ISO 10567 À 360°

\* = LIMITE HYDRAULIQUE

LES CHARGES INDIQUÉES SONT APPLICABLES EN BOUT DE BALANCIER SANS OUTIL, MACHINE À L'ARRÊT SUR UN SURFACE HORIZONTALE, INDÉFORMABLE ET AVEC LE PONT AVANT BLOQUÉ.

POIDS EN ORDRE DE MARCHÉ AVEC 4 STABILISATEURS, ROUES PLEINES, FLÈCHE DE 11.5 m, BALANCIER INDUSTRIE 9.2 m, GRAPPIN SRV 805 AVEC ROTATEUR.

**DIMENSIONS D'ENCOMBREMENT**



POIDS EN ORDRE DE MARCHÉ 58.000 KG

# DONNÉES TECHNIQUES

## MOTEUR DIESEL

CD 7.8 L6 T4 - TIER 4f – Écologique avec épote d'échappement catalytique DVERT® à émissions contrôlées avec réglage électronique de l'injection - 4 temps - 6 cylindres en ligne - turbo avec intercooler air/air - common rail - injection directe - refroidissement par liquide permanent - mise en route électrique 24V.

Cylindrée:	7800 cm <sup>3</sup> .
Puissance:	220 kW (299 CV) à 2000 tr/mn
Couple maxi:	1260 Nm à 1450 tr/mn
Capacité réservoir carburant:	460 l

## CIRCUIT HYDRAULIQUE

Circuit ouvert type LOAD SENSING + SYNCRON CONTROL à gestion électronique. 2 Pompes principales à pistons axiaux à débit variable avec réglage du débit suivant les besoins.

Débit maxi:	640 l/mn
Pression d'exercice:	330 bar
Capacité réservoir huile:	420 l
Capacité circuit hydraulique:	570 l
Pompe à engrenages pour les manipulateurs:	
Pression d'exercice:	30 bar
Débit maxi:	22 l/mn
Pompe à engrenages pour la direction assistée:	
Pression d'exercice:	145 bar
Débit maxi:	44 l/mn
Pompe à engrenages pour fonctions auxiliaires:	
Pression d'exercice:	120 bar
Débit maxi:	44 l/mn

REFROIDISSEMENT HUILE HYDRAULIQUE par échangeur de chaleur couplé au radiateur du moteur.

GROUPE DISTRIBUTEUR: système LOAD SENSING compensé à la pression avec possibilité de réglage du débit d'huile sur chaque élément.

## TRANSMISSION

Hydrostatique à 4 roues motrices à moteur hydraulique à pistons axiaux à double cylindrée variable commandée électro-hydrauliquement depuis la cabine. Commande de transmission à 2 pédales (une pour chaque sens de marche).

Vitesse dans les 2 sens de marche:	Vitesse lente: de 0 à 6 Km/h
	Vitesse rapide: de 0 à 18 Km/h

Pont ayant une largeur hors tout de 3,50 m avec réducteurs épicycloïdaux dans les moyeux. Clapet de freinage intégré au moteur hydraulique.

## DIRECTION

A commande hydraulique assistée alimentée par une pompe indépendante. Circuit avec clapets de sécurité pré-tarés.

Le pont avant directionnel et oscillant peut être bloqué directement depuis la cabine, grâce à 2 vérins hydrauliques munis de clapets de sécurité quelque soit la position.

## FREINS

DE SERVICE: à disque intégré sur la ligne de transmission avec commande hydraulique assistée à pédale.

DE STATIONNEMENT ET DE SECOURS: à disque à action négative, avec blocage électro-hydraulique agissant sur la transmission.

## ROUES

8 roues pleines "SUPERELASTIC" jumelées avant et arrière 14.00 x 24.

## EQUIPEMENTS

Les dimensions des équipements varient suivant les modèles. (voir caractéristiques des différents modèles).

## ROTATION TOURELLE

Couronne d'orientation de grand diamètre à double rangée de billes et denture intérieure. Rotation illimitée dans les 2 sens grâce à un moteur hydraulique à pistons axiaux, avec groupe distributeurs intégré et valves antichoc et anti-cavitation, monté sur un réducteur épicycloïdal à double stade et engrenages à bain d'huile. Graissage automatique centralisé.

Vitesse maxi de rotation:	8 tr/mn
Rayon arrière de rotation:	3,40 m

## CABINE DE CONDUITE

Cabine à élévation hydraulique à parallélogramme (élévation verticale sur demande), installée sur silentblochs, amples vitres tintées à haute résistance, vitre antérieure pouvant glisser sous le toit, vitre latérale pouvant s'ouvrir à compas, vitre supérieure avec grille de protection. Chauffage et ventilation avec prises d'air orientables. En option: air conditionné.

Prédisposition autoradio - essuie-glaces avec lave vitre.

Siège "GRAND CONFORT" avec suspension pneumatique et compresseur à 24V, dispositif d'absorption des vibrations verticales et horizontales, appuie-tête, réglage lombaires, ceinture de sécurité, système électrique de chauffage du siège, accoudoirs réglables en hauteur et en inclinaison. Possibilité de réglage suivant le poids et la taille de l'opérateur. Manipulateurs incorporés dans les accoudoirs. Accélérateur électronique AUTO-IDLE.

Le tableau de bord comprend: compte tours, niveau de carburant, température eau. L'écran de contrôle indique: compte heures partielles et totales, température huile hydraulique, tension, pression huile moteur, consommation instantanée carburant, % de charge moteur, diagnostic moteur, programme d'entretien. Les voyants indiquent: colmatage des filtres d'huile hydraulique et d'air moteur, frein de parking, réserve de carburant, avarie système de freinage, niveau mini huile hydraulique.

## COMMANDES

2 manipulateurs hydrauliques montés sur les accoudoirs pour le fonctionnement des 4 mouvements principaux.

Boutons électriques pour: lame - stabilisateurs, rotation benne.

Boutons électriques sur le tableau de bord pour: Montée cabine, frein de parking, blocage pont avant, commutateur de vitesses.

## NIVEAU SONORE

LIMITATION DU BRUIT (Dir 2000/14/CE)

Niveau de pression acoustique: à l'intérieure du poste de conduite LpA 79 dB (A)

## COMPATIBILITE ELECTROMAGNETIQUE

(Dir. 89/336/CEE) - La machine est conforme aux valeurs établies aussi bien au regard de l'émission que de l'immunité.

## CONTROLE DE LA STABILITE

(Dir. 2006/42/CE)

Dispositif de contrôle du degré de stabilité de la machine en fonction des charges mouvementées et de leur disposition avec signalisation du danger par signal lumineux et blocage des mouvements au-delà de la limite de stabilité. Visualisation de la charge soulevée et du limite de charge admissible quelque soit la position.



Viale delle industrie, 9  
45100 ROVIGO - ITALY  
phone +39 0425 474833 r.a.  
fax +39 0425 475548  
www.solmec.it  
solmec@solmec.it