

Volvo Construction Equipment
Building Tomorrow



EW180E, EW220E

Escavatori Volvo 18,7 - 20,8 t 129 kW, 20,3 - 23,4 t 129 kW



Prestazioni e precisione

Efficienti e versatili, i modelli EW180E ed EW220E offrono produttività costante e tutta la collaudata tecnologia Volvo che vi potete aspettare da un escavatore gommato della Serie E. Preparatevi a lavorare con macchine potenti, che offrono movimenti precisi per aiutarvi a mantenere controllo e prestazioni di massimo livello.

Prestazioni idrauliche

Affrontate qualsiasi applicazione con l'impianto idraulico load-sensing migliorato che consente di sfruttare al meglio la potenza disponibile del motore, aumentando così controllabilità e reattività. Per le salite e la guida su terreni sconnessi, il collaudato motore di traslazione fornisce la necessaria forza di trazione.



La configurazione giusta per il lavoro

Le configurazioni opzionali consentono di svolgere vari tipi di lavori. Le macchine vengono offerte con un gancio, che consente di trainare rimorchi fino ad un peso massimo di 3 tonnellate, o fino a 8 tonnellate con i freni aggiuntivi a secco. Il gancio di traino può essere installato sugli stabilizzatori o sulla lama parallela, per ottimizzare la versatilità della macchina. E, con un'ampia gamma di pneumatici di alta qualità, disponibili sia nella versione singola che gemellata, è possibile affrontare terreni in qualsiasi condizione.



Comfort in velocità

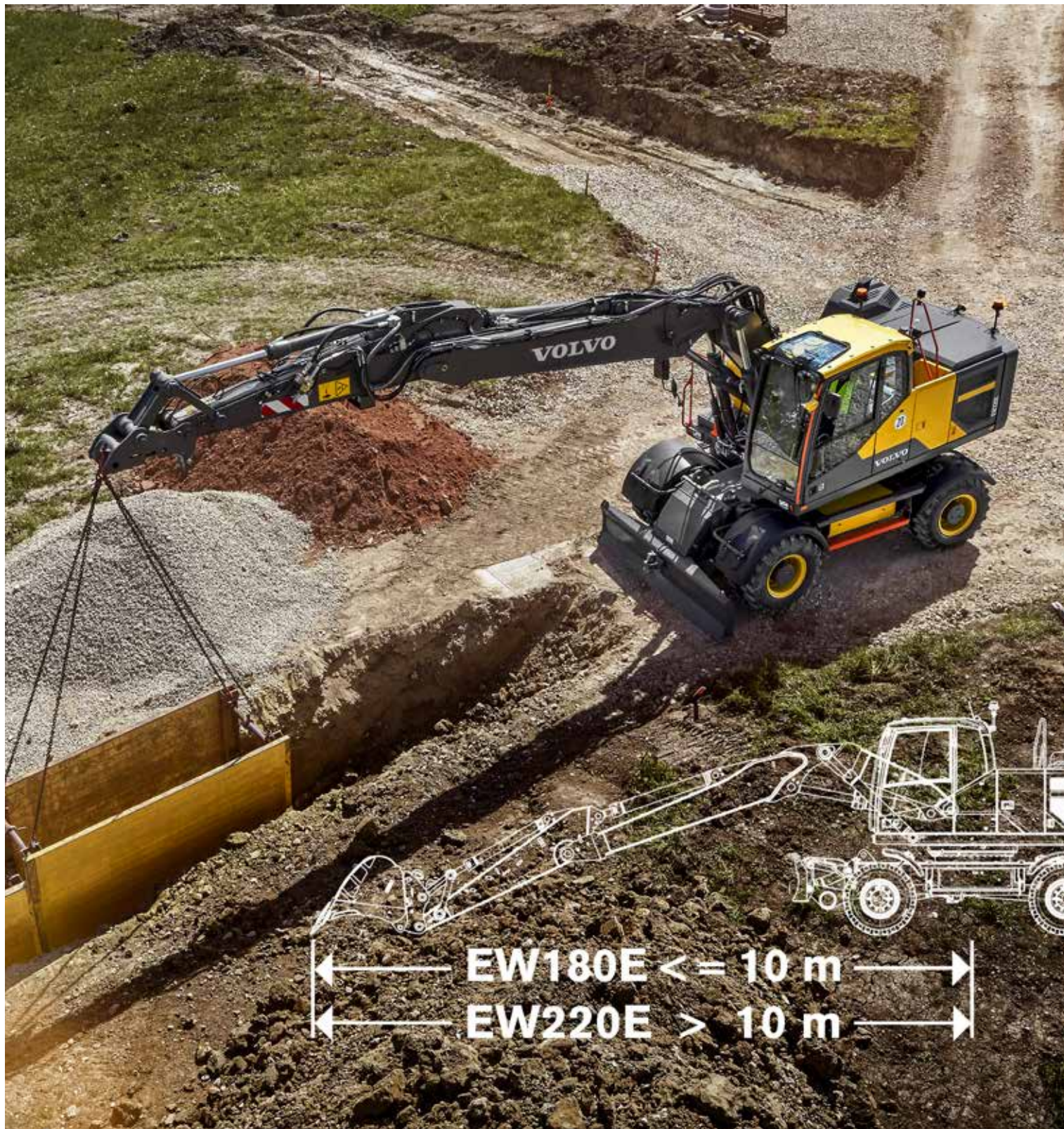
Sperimentate il massimo controllo e il comfort migliorato durante la guida ad alta velocità. Il sistema opzionale di ammortizzazione del braccio si attiva automaticamente a 5 km/h, assorbendo gli urti per attenuare i sobbalzi e limitare le perdite di materiale dalla benna. Il circuito idraulico, con smorzatori a gas, attenua le vibrazioni durante la guida su terreno sconnesso o strade accidentate per una traslazione più confortevole.



Aumentate la vostra produttività

Sfruttate al massimo le potenzialità del vostro escavatore Serie E con i circuiti ausiliari opzionali per l'alimentazione delle vostre attrezzature. La funzione martello demolitore/cesoia (X1) utilizza l'impianto idraulico opzionale per fornire la portata ottimale all'azionamento di attrezzature che richiedono portata unidirezionale o bidirezionale, mentre la funzione di inclinazione/rotazione (X3) eroga un flusso adeguato bidirezionale.





MAGGIORE SBRACCIO, SUPERIORE SOLLEVAMENTO

Aumentate la vostra capacità lavorativa con i nuovi avambraccio e braccio in due pezzi per impieghi pesanti, progettati per aumentare sbraccio, profondità di scavo e altezza di sollevamento. In un settore in continua evoluzione, con esigenze sempre maggiori, gli escavatori EW180E ed EW220E offrono uno sbraccio complessivo superiore a 10 metri e superiore capacità di sollevamento.



MANUTENZIONE FACILE

La semplice accessibilità per la manutenzione facilita il mantenimento della macchina in condizioni di perfetta efficienza. Il raggruppamento dei punti di lubrificazione e il posizionamento dei filtri dietro agli sportelli ad ampia apertura del vano motore, consentono l'accesso da terra ai punti di controllo giornalieri. A sua volta, il fissaggio del condensatore AC pivotante mediante due fermi elastici, migliora l'accesso per la pulizia di griglia e radiatori, prolungando la durata dei componenti.

Minimizzate i tempi di fermo veicolo

Ottimizzate la disponibilità al servizio con gli escavatori EW180E ed EW220E, rigorosamente testati e collaudati per resistere alla prova del tempo. Dotati di un potente motore Volvo, gli escavatori gommati garantiscono un funzionamento efficiente e affidabile, consentendovi di contenere i consumi di carburante e di aumentare la produttività. Le macchine, durevoli per loro stessa concezione, offrono facilità di manutenzione, aiutandovi a "tornare rapidamente in pista".

Su strada e fuoristrada

Sia che abbiate bisogno di un escavatore gommato da usare su strada o fuoristrada, il flessibile design Volvo vi pone sempre nelle condizioni ottimali. Il modello EW220E è disponibile dalla fabbrica nella versione omologata per l'uso su strada o fuoristrada – con quest'ultima che è caratterizzata da un contrappeso più pesante.



Maggiore potenza, minori consumi

Per svolgere i lavori più impegnativi, meglio e con maggiore rapidità. Dotata di un potente motore Volvo che eroga una coppia superiore a regimi più bassi, la Serie E offre prestazioni di livello superiore. Per ridurre il consumo di carburante, la modalità ECO si attiva automaticamente. Il minimo automatico e l'arresto automatico del motore, che entrano in funzione dopo un intervallo di tempo predeterminato, contribuiscono anch'essi a ridurre il consumo di carburante e l'usura della macchina.



Robustezza e durata

I modelli EW180E ed EW220E sono costruiti con componenti protetti e resistente telaio, per offrire una notevole disponibilità operativa e maggiore durata della macchina. Il carro, appositamente progettato, offre un'elevata altezza da terra, importante quando si procede su terreni duri, mentre i robusti assali e il sistema di oscillazione dell'assale anteriore, automatico o controllato dall'operatore, garantiscono elevata robustezza per le applicazioni più impegnative.



Freno automatico di scavo

Ottimizzate la disponibilità operativa con il freno automatico di scavo opzionale, introdotto per la prima volta da Volvo. Il freno di servizio e il blocco dell'oscillazione intervengono automaticamente quando la velocità della macchina si azzerà, consentendovi di iniziare subito a lavorare dopo l'arresto.



Confortevoli e pratici

Progettati in modo pratico per agevolare il lavoro in cantiere, gli escavatori gommati della Serie E presentano le più innovative funzioni per aumentare il comfort e la produttività da parte dell'operatore. Affrontate i più difficili ambienti di lavoro dal comfort della spaziosa cabina Volvo, con una superiore visibilità a 360° gradi e comandi in posizione ergonomica per una migliore controllabilità.

Sterzo a leva Comfort Drive Control

Il sistema CDC (Comfort Drive Control), una novità per la gamma di escavatori gommati Volvo, consente all'operatore di comandare la macchina utilizzando soltanto il joystick, a velocità fino a 20 km/h.



Comodità per l'operatore

Trasportate tutti gli attrezzi in cantiere in un'unica corsa, con il gancio di traino omologato. Con una portata massima di 120 kg, la cassetta portattrezzi estraibile opzionale è stata realizzata con divisori intercambiabili e fermi per impedirne lo spostamento durante l'uso della macchina. Rifornite agevolmente l'escavatore di carburante dal livello del terreno grazie alla pompa di rifornimento elettrica, che eroga 50 litri di carburante al minuto.



Sicuri sia dentro che fuori

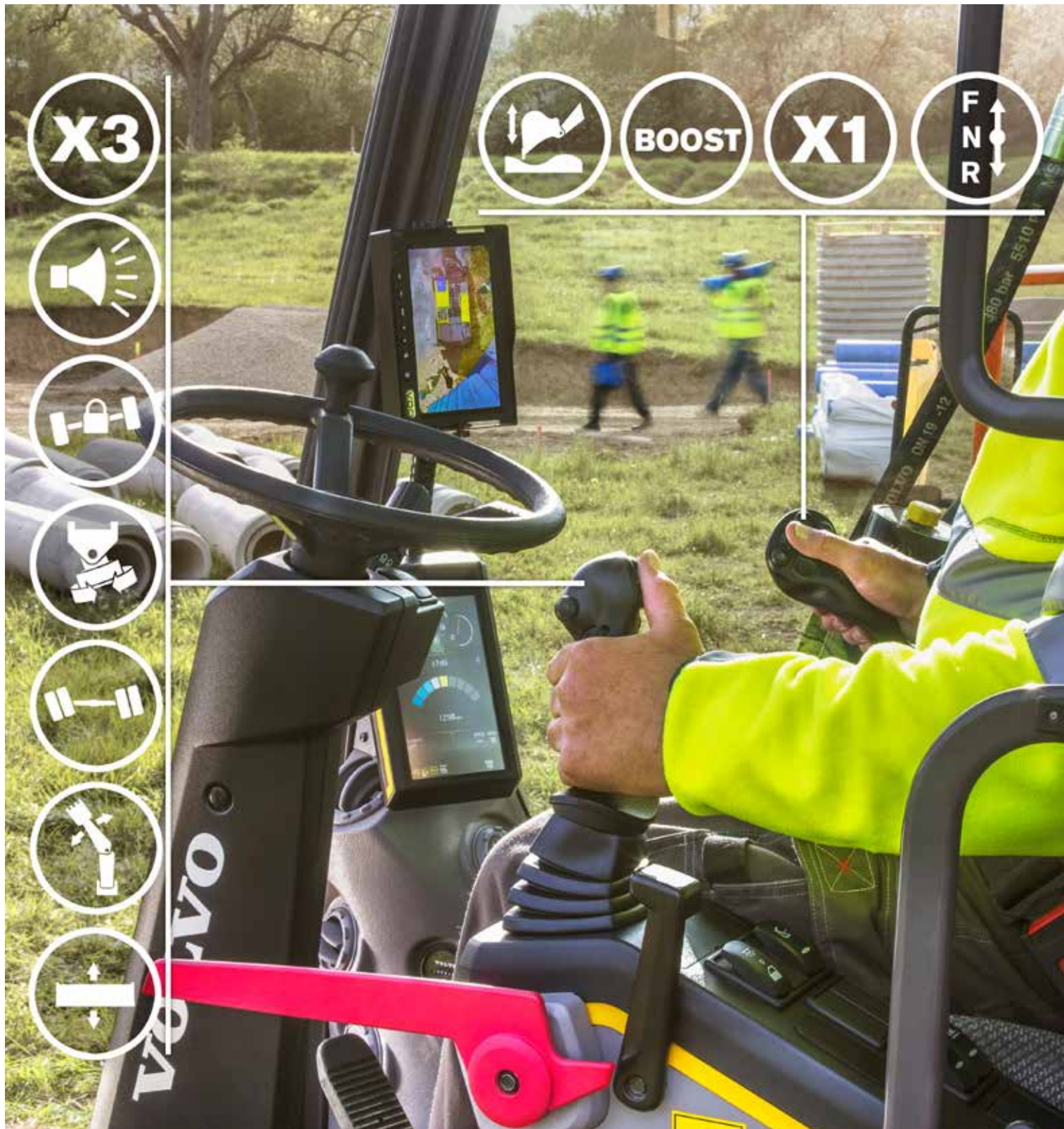
Durante l'uso in ambienti difficili restate al sicuro nella cabina Volvo certificata ROPS e aumentate la visibilità utilizzando le telecamere posteriore e laterali, fornite di serie. Potete inoltre selezionare la funzione opzionale Volvo Smart View per avere una vista dall'alto in tempo reale dell'area di lavoro. I mancorrenti arancioni, ben visibili, vi consentono di orientarvi più facilmente all'esterno della cabina.



La preferita dagli operatori

Godetevi la comodità di guida nella silenziosa cabina Volvo. L'interfaccia, situata in posizione ergonomica e completa di joystick, tastiera e monitor LCD, vi aiuta a restare vigili e concentrati. Su richiesta, l'EW220E può essere ordinato dalla fabbrica privo di piantone dello sterzo, per migliorare ulteriormente la visibilità (versione non omologata per l'uso su strada).





SUPERIORE CONTROLLABILITÀ

Gli escavatori gommati della Serie E concentrano a portata di mano numerose funzioni. Potete ora comandare l'intera macchina dai joystick, compresi tiltrotator, lama e stabilizzatori. Per agevolare l'uso e ottimizzare la produttività, il display digitale a colori visualizza ora sia i dati relativi alla macchina che al tiltrotator.

Design intelligente, scelta astuta

MAGGIORE SBRACCIO, SUPERIORE SOLLEVAMENTO

I nuovi avambraccio e braccio in due pezzi per impieghi pesanti offrono uno sbraccio complessivo superiore a 10 metri e superiore capacità di sollevamento.

Freno automatico di scavo

Il freno automatico di scavo interviene quando la velocità della macchina si azzerà, consentendovi di iniziare subito a lavorare dopo l'arresto.

Prestazioni idrauliche

L'impianto idraulico migliorato consente di sfruttare al meglio la potenza disponibile del motore, per una maggiore reattività nelle operazioni.

SISTEMA TILTROTATOR STEELWRIST®

Il sistema tiltrotator Steelwrist®, installato in fabbrica, assicura il massimo controllo grazie all'uso dei nuovi joystick e del display della macchina.

Robustezza e durata

I modelli EW180E e EW220E offrono la necessaria robustezza in applicazioni gravose con il carro e i robusti assali appositamente progettati.



Accoppiate e attaccate

Personalizzate la vostra macchina con una gamma di attrezzature di qualità appositamente progettate, per tempi ciclo più rapidi e minori consumi di carburante.

SUPERIORE CONTROLLABILITÀ

Sperimentate l'assoluto comando dell'intera macchina dai joystick, compresi sterzo (CDC), tiltrotator, lama e stabilizzatori.

Sicuri sia dentro che fuori

Lavorate al sicuro nella cabina Volvo certificata ROPS, dotata di telecamere posteriore e laterali, fornite di serie.

Maggiore potenza, minori consumi

Modalità ECO, minimo automatico e spegnimento automatico del motore si attivano automaticamente per limitare il consumo di carburante e l'usura della macchina.

La preferita dagli operatori

La silenziosa cabina Volvo assicura una guida comoda in un ambiente spazioso, con visibilità a 360° e interfaccia in posizione ergonomica.

Sterzo a leva Comfort Drive Control

Il sistema CDC (Comfort Drive Control) consente all'operatore di comandare la macchina utilizzando soltanto il joystick, a velocità fino a 20 km/h.



Su strada e fuoristrada

Il modello EW220E è disponibile dalla fabbrica nella versione omologata per l'uso su strada o fuoristrada.

MANUTENZIONE FACILE

I punti di lubrificazione sono raggruppati per una manutenzione più rapida e i filtri posti dietro sportelli ad ampia apertura di accesso al motore.

Il pacchetto completo

Per aiutarvi nel lavoro, Volvo investe in tecnologia intelligente in ogni singola macchina, ma questo non ci basta. Per assistervi nella produzione, agevoliamo la vostra attività con l'attrezzatura giusta per il vostro specifico lavoro. Il nostro portafoglio di attrezzature e servizi è progettato per sostenere le prestazioni della macchina e aumentarne la redditività.

Benne per fossati

Per prestazioni di livello superiore, le benne Volvo per fossati sono il partner ideale per lavori di paesaggistica, preparazione di pendii o manutenzione di fossati. Con un'inclinazione di 45° su entrambi i lati, la benna inclinabile per scavo fossati è la soluzione ideale quando occorre ottenere una pendenza precisa e regolare.



Monitoraggio della macchina ancora più agevole.

Evitate fermi macchina non programmati e controllate che la vostra macchina venga utilizzata in modo efficiente con il sistema telematico all'avanguardia CareTrack®. Permette di ricevere continui aggiornamenti, rapporti, allarmi e informazioni relativi a livello di carburante, ubicazione e ore di funzionamento della macchina in modo da poter programmare più efficacemente la manutenzione.



Accoppia e attacca

Sfruttate al meglio il vostro escavatore gommato con la nostra gamma di attrezzature appositamente progettate, studiate per operare in perfetta sintonia con la vostra macchina. Date vita ad un unico insieme, solido ed affidabile che offre migliori tempi ciclo e consumi di carburante più contenuti, personalizzando la vostra macchina con attrezzature di qualità adatte alle vostre esigenze.



Siamo qui per darvi assistenza

Mantenete alta la produttività e la disponibilità operativa della macchina utilizzando la nostra gamma di ricambi originali Volvo approvati, testati e ampiamente disponibili, tutti coperti dalla garanzia Volvo. Con la soluzione completa vi aiuteremo a restare al passo, offrendo opzioni di manutenzione e riparazione flessibili, oltre all'assistenza pianificata, per prolungare la durata del vostro escavatore.





SISTEMA TILTROTATOR STEELWRIST®

Aumentate la produttività con il sistema tiltrotator Steelwrist®, che offre la massima controllabilità. Questo sistema, montato in fabbrica, vi consente il controllo della macchina e del dispositivo tiltrotator utilizzando soltanto i due joystick, con informazioni visualizzate sul singolo display della macchina. Le benne Volvo di scavo, livellamento e per cavi sono progettate per operare in perfetta sinergia con il sistema tiltrotator.

Volvo EW180E nei dettagli

Motore

Volvo Construction Equipment è pronta a rispettare le nuove normative UE Stage V per i veicoli fuoristrada con una serie di innovazioni nei propri motori di nuova generazione con Volvo Advanced Combustion Technology (V-ACT). Le macchine Volvo montano un motore diesel sovralimentato in linea con iniettori ad alta pressione. Il motore monta un sistema di ricircolo dei gas di scarico a raffreddamento esterno (E-EGR), un filtro antiparticolato (DPF) e un sistema di riduzione catalitica selettiva (SCR) con AdBlue®.

Motore	Volvo	D6J
Potenza max a	giri/min	1 800
Netta (ISO9249/SAEJ1349)	kW	126
	CV	171
Lorda (ISO 14396/SAE J1995)	kW	129
	CV	175
Coppia max	Nm	850
a regime motore	giri/min	1 350
N. di cilindri		6
Cilindrata	l	5,7
Alésaggio	mm	98
Corsa	mm	126

Impianto elettrico

L'impianto elettrico ad alta capacità è ben protetto. Spinotti di cablaggio stagni, a doppia chiusura, proteggono i contatti dall'ossidazione. I relé principali e le elettrovalvole sono schermati per prevenire danni. L'interruttore generale viene fornito di serie.

Tensione	V	24
Batterie	V	2 x 12
Capacità della batteria	Ah	2 x 140
Alternatore	V/Ah	28/120

Carro

Catena cinematica: un motore a pistoni assiali a portata variabile collegato a un cambio Powershift fornisce 3 velocità. Il cambio distribuisce quindi la potenza agli assali per mezzo degli alberi di trasmissione.

Telaio: struttura ad elevata rigidità di torsione interamente saldata.

Ruote: possibilità di ruote singole o gemellate.

Assale anteriore: robusto assale per escavatore con bloccaggio dell'oscillazione dell'assale anteriore automatico oppure azionato dall'operatore.

Carro disponibile con tutte le combinazioni possibili di stabilizzatori imbullonati e/o lama parallela.

Oscillazione	± °	10
con parafanghi	± °	7
Ruote gemellate	tipo	10-20
Forza di trazione (netta)	kN	111
Velocità di marcia, su strada	km/h	20/30/35
Velocità di marcia, fuori strada	km/h	5/7,4/8,9
Velocità di marcia, lenta	km/h	3,7
Raggio di sterzata min	m	7,6

Impianto frenante

Freni di servizio: multidisco in bagno d'olio servoassistiti, autoregistranti con 2 circuiti separati.

Freno di stazionamento: disco in bagno d'olio negativo nella scatola cambio, ad azionamento a molla e rilascio a pressione.

Freno di scavo: freno di servizio con blocco meccanico.

Impianto d'emergenza: l'impianto frenante della traslazione a 2 circuiti dispone di due accumulatori in caso di malfunzionamento dell'impianto dei freni di servizio.

Cabina

La cabina Volvo Care Cab dal nuovo design con struttura di protezione dell'operatore presenta interni ampi e spaziosi. Singolo pedale di marcia con interruttore basculante (F-N-R, avanti/folle/retromarcia) sul joystick destro. Pedale del freno di scavo con rilascio per semplice contatto.

Impianto audio con telecomando e sistema Bluetooth per telefonate in vivavoce. console joystick regolabile autonomamente

Ottima visibilità a 360° grazie alla cabina di dimensioni massimizzate, al tettuccio trasparente, ai vetri scorrevoli in 2 parti e al piantone dello sterzo ad ampia escursione, stretto e facile da regolare. È possibile ritirare il parabrezza anteriore sollevabile all'interno del tettuccio e fissarlo in posizione. Il parabrezza inferiore amovibile può essere ritirato nell'apposito alloggiamento previsto sulla porta laterale. L'illuminazione interna prevede una luce di lettura e una luce temporizzata.

L'aria filtrata e pressurizzata in cabina è alimentata da un impianto di climatizzazione a 14 bocchette che assicura uno sbrinamento rapido e ottime prestazioni di riscaldamento e raffreddamento. I supporti della cabina viscosi/a molla proteggono l'operatore dalle vibrazioni. Sedile Deluxe con sospensione pneumatica ad altezza e inclinazione regolabili, reclinabile e regolabile in senso longitudinale (opzionale). Il monitor LCD a colori da 8,3" regolabile e di facile lettura fornisce informazioni in tempo reale sulle funzioni della macchina, importanti informazioni diagnostiche e può anche essere impiegato come monitor della telecamera posteriore (di serie) / telecamera laterale (opzionale). Un nuovo pulsante multifunzione sul joystick sinistro con funzione programmabile per migliorare il comfort dell'operatore.

Se questa macchina è dotata di condizionatore aria si utilizza il refrigerante tipo R134a. Contiene gas fluorurato ad effetto serra R134a, potenziale di riscaldamento globale 1,430 t equivalenti di CO2

Impianto idraulico

Impianto idraulico a centro chiuso load sensing, con valvole di compensazione della pressione. Movimenti indipendenti dal carico. Dispositivo di ripartizione del flusso abbinato ad una pompa a portata elevata a comando elettronico (regolazione di potenza). Questo impianto assicura ottima manovrabilità e movimenti rapidi, per risultati eccellenti e risparmio nei costi. L'impianto prevede le seguenti modalità di lavoro: posizione di parcheggio per la massima sicurezza.

Modalità di traslazione (T): il regime del motore è comandato dalla corsa del relativo pedale di traslazione, per ridurre al minimo consumi e rumorosità.

Modalità di lavoro (W): massima portata idraulica, con regime del motore regolabile per lavorare sempre al regime ideale.

Modalità personalizzata (C): l'operatore può impostare la corretta portata dell'olio idraulico in base alle condizioni di lavoro.

Power boost: tutte le forze di scavo e sollevamento vengono aumentate.

Pompa principale (pompa a pistoni assiali a bassa rumorosità)

Portata max	l/min.	375
-------------	--------	-----

Pompa servocomandi (pompa ad ingranaggi a bassa rumorosità)

Portata max	l/min.	15
-------------	--------	----

Pompa freni + sterzo (pompa ad ingranaggi a bassa rumorosità)

Portata max	l/min.	48
-------------	--------	----

Pressione impostazione valvola di sovrappressione

Attrezzi	MPa	34/37,5
Sistema di marcia	MPa	37,5
Sistema di rotazione	MPa	23
Sistema pilota	MPa	3,5

Sistema di rotazione

La rotazione della torretta avviene mediante un motore assiale con riduttore. Il freno automatico di mantenimento della rotazione e la valvola anti-shock sono di serie.

Velocità di rotazione max.	giri/min	9
Coppia di rotazione max.	kNm	54

Pesi macchina totali

Macchina con braccio monolitico da 5,2 m, avambraccio da 2,45 m, attacco rapido S1, benna da 590 kg / 890 l.

Con lama dozer anteriore e stabilizzatori posteriori	kg	19 900
--	----	--------

Solo con lama dozer posteriore	kg	18 700
--------------------------------	----	--------

Con stabilizzatori anteriori e posteriori	kg	20 220
---	----	--------

Macchina con braccio in due pezzi da 5,47 m, avambraccio da 2,45 m, attacco rapido S1, benna da 590 kg / 890 l.

Con lama dozer anteriore e stabilizzatori posteriori	kg	20 500
--	----	--------

Solo con lama dozer posteriore	kg	19 300
--------------------------------	----	--------

Con stabilizzatori anteriori e posteriori	kg	20 820
---	----	--------

Capacità di rifornimento

Serbatoio carburante	l	290
----------------------	---	-----

Serbatoio DEF/AdBlue®	l	25
-----------------------	---	----

Impianto idraulico, totale	l	300
----------------------------	---	-----

Serbatoio idraulico	l	165
---------------------	---	-----

Olio motore	l	25
-------------	---	----

Refrigerante motore	l	33
---------------------	---	----

Trasmissione	l	2,5
--------------	---	-----

Differenziale assale:

Assale anteriore	l	9,5
------------------	---	-----

Assale posteriore	l	12,5
-------------------	---	------

Livello sonoro

Livello acustico in cabina secondo la normativa ISO 6396

L _{pA}	dB	70
-----------------	----	----

Livello sonoro esterno conforme alla normativa ISO 6395 e alla direttiva UE sulla rumorosità (2000/14/CE)

L _{WA} (standard)	dB	101
----------------------------	----	-----

L _{WA} (tropicale)	dB	102
-----------------------------	----	-----

Volvo EW220E nei dettagli

Motore

Volvo Construction Equipment è pronta a rispettare le nuove norme normative Fase V per l'Unione Europea e Tier 4 interim per gli Stati Uniti (EPA) per i veicoli fuoristrada con l'introduzione di una serie di innovazioni nei propri motori di nuova generazione con Volvo Advanced Combustion Technology (V-ACT). Le macchine Volvo montano un motore diesel sovralimentato in linea con sistema common rail ad alta pressione. Il motore monta un sistema di ricircolo dei gas di scarico a raffreddamento esterno (E-EGR), un filtro antiparticolato (DPF) e un sistema di riduzione catalitica selettiva (SCR) con AdBlue®/additivo per emissioni diesel (DEF).

Motore	Volvo	Volvo D6J
Potenza max a	giri/min	1 800
Netta (ISO 9249/SAE J1349)	kW	126
	CV	171
Lorda (ISO 14396/SAE J1995)	kW	129
	CV	175
Coppia max	Nm	850
a regime motore	giri/min	1 350
N. di cilindri		6
Cilindrata	l	5,7
Alesaggio	mm	98
Corsa	mm	126

Impianto elettrico

L'impianto elettrico ad alta capacità è ben protetto. Spinotti di cablaggio stagni, a doppia chiusura, proteggono i contatti dall'ossidazione. I relé principali e le elettrovalvole sono schermati per prevenire danni. L'interruttore generale viene fornito di serie.

Tensione	V	24
Batterie	V	2 x 12
Capacità della batteria	Ah	2 x 140
Alternatore	V/Ah	28/120

Carro

Catena cinematica: un motore a pistoni assiali a portata variabile collegato a un cambio Powershift fornisce 3 velocità. Il cambio distribuisce quindi la potenza agli assali per mezzo degli alberi di trasmissione.

Telaio: struttura ad elevata rigidità di torsione interamente saldata. Ruote: possibilità di ruote singole o gemellate.

Assale anteriore: robusto assale per escavatore con bloccaggio dell'oscillazione dell'assale anteriore automatico oppure azionato dall'operatore.

Carro disponibile con tutte le combinazioni possibili di stabilizzatori imbullonati e/o lama parallela.

Oscillante	± °	10
con parafanghi	± °	7
Ruote gemellate	tipo	10-20
Forza di trazione (netta)	kN	121
Velocità di marcia, su strada	km/h	20 / 25 / 30
Velocità di marcia, fuori strada	km/h	5 / 6,4 / 7,4
Velocità di marcia, lenta	km/h	3,2
Raggio di sterzata min	m	8,1

Le velocità di traslazione possono variare a seconda delle norme locali.

Impianto frenante

Freni di servizio: multidisco in bagno d'olio servoassistiti, autoregistranti con 2 circuiti separati. Freno di stazionamento: disco in bagno d'olio negativo nella scatola cambio, ad azionamento a molla e rilascio a pressione.

Freno di scavo: freno di servizio con blocco meccanico.

Impianto d'emergenza: l'impianto frenante della traslazione a 2 circuiti dispone di due accumulatori in caso di malfunzionamento dell'impianto dei freni di servizio.

Cabina

La cabina Volvo Care Cab dal nuovo design con struttura di protezione dell'operatore presenta interni ampi e spaziosi. Singolo pedale di marcia con interruttore basculante (F-N-R, avanti/folle/retromarcia) sul joystick destro. Pedale del freno di scavo con rilascio per semplice contatto. Impianto audio con telecomando e sistema Bluetooth per telefonate in vivavoce. Console joystick regolabili singolarmente.

Ottima visibilità a 360° grazie alla cabina di dimensioni massimizzate, al tettuccio trasparente, ai vetri scorrevoli in 2 parti e al piantone dello sterzo ad ampia escursione, stretto e facile da regolare. È possibile ritirare il parabrezza anteriore sollevabile all'interno del tettuccio e fissarlo in posizione. Il parabrezza inferiore amovibile può essere ritirato nell'apposito alloggiamento previsto sulla porta laterale. L'illuminazione interna prevede una luce di lettura e una luce temporizzata.

L'aria filtrata e pressurizzata in cabina è alimentata da un impianto di climatizzazione a 14 bocchette che assicura uno sbrinamento rapido e ottime prestazioni di riscaldamento e raffreddamento. I supporti della cabina viscosi/a molla proteggono l'operatore dalle vibrazioni. Sedile Deluxe con sospensione pneumatica ad altezza e inclinazione regolabili, reclinabile e regolabile in senso longitudinale (opzionale). Il monitor LCD a colori da 8,3" regolabile e di facile lettura fornisce informazioni in tempo reale sulle funzioni della macchina, importanti informazioni diagnostiche e può anche essere impiegato come monitor della telecamera posteriore (di serie) / telecamera laterale (opzionale).

Un nuovo pulsante multifunzione sul joystick sinistro con funzione programmabile per migliorare il comfort dell'operatore. Se questa macchina è dotata di condizionatore aria si utilizza il refrigerante tipo R134a. Contiene gas fluorurato ad effetto serra R134a, potenziale di riscaldamento globale 1,430 t equivalenti di CO₂

Impianto idraulico

Impianto idraulico a centro chiuso load sensing, con valvole di compensazione della pressione. Movimenti indipendenti dal carico. Dispositivo di ripartizione del flusso abbinato ad una pompa a portata elevata a comando elettronico (regolazione di potenza). Questo impianto assicura ottima manovrabilità e movimenti rapidi, per risultati eccellenti e risparmio nei costi. L'impianto prevede le seguenti modalità di lavoro: posizione di parcheggio per la massima sicurezza.

Modalità di traslazione (T): il regime del motore è comandato dalla corsa del relativo pedale di traslazione, per ridurre al minimo consumi e rumorosità.

Modalità di lavoro (W): massima portata idraulica, con regime del motore regolabile per lavorare sempre al regime ideale.

Modalità personalizzata (C): l'operatore può impostare la corretta portata dell'olio idraulico in base alle condizioni di lavoro.

Power boost: tutte le forze di scavo e sollevamento vengono aumentate.

Pompa principale (pompa a pistoni assiali a bassa rumorosità)

Portata max	l/min.	375
-------------	--------	-----

Pompa servocomandi (pompa ad ingranaggi a bassa rumorosità)

Portata max	l/min.	15,2
-------------	--------	------

Pompa freni + sterzo (del tipo pompa ad ingranaggi a bassa rumorosità)

Portata max	l/min.	48
-------------	--------	----

Pressione impostazione valvola di sovrappressione

Attrezzi	MPa	34 / 37,5
Sistema di marcia	MPa	37,5
Sistema di rotazione	MPa	27
Sistema pilota	MPa	3,5

Sistema di rotazione

La rotazione della torretta avviene mediante un motore assiale con riduttore. Il freno automatico di mantenimento della rotazione e la valvola anti-shock sono di serie.

Velocità di rotazione max.	giri/min	9
Coppia di rotazione max.	kNm	63

Pesi macchina totali

Peso totale della macchina: omologata per uso su strada / fuoristrada
Macchina con braccio in 2 pezzi da 5,72 m, avambraccio da 2,45 m, Attacco rapido S1 Benna da 810 kg /1350 l

Con lama dozer e stabilizzatore	kg	22 200 / 23 100
Con stabilizzatori anteriori e posteriori	kg	22 500 / 23 400
Solo con lama parallela posteriore	kg	20 900 / 21 800

Peso totale della macchina: omologata per uso su strada / fuoristrada
Macchina con braccio monolitico da 5,7 m, avambraccio da 2,45 m, Attacco rapido S1 Benna da 810 kg /1350 l

Con lama dozer e stabilizzatore	kg	21 600 / 22 500
Con stabilizzatori anteriori e posteriori	kg	21 900 / 22 800
Solo con lama parallela posteriore	kg	20 300 / 21 200

Capacità di rifornimento

Serbatoio carburante	l	290
Serbatoio DEF/AdBlue®	l	25
Impianto idraulico, totale	l	340
Serbatoio idraulico	l	170
Olio motore	l	25
Refrigerante motore	l	33
Riduttore di rotazione	l	7
Trasmissione	l	2,5
Differenziale assale:		
Assale anteriore	l	14,6
Assale posteriore	l	19,5

Livello sonoro

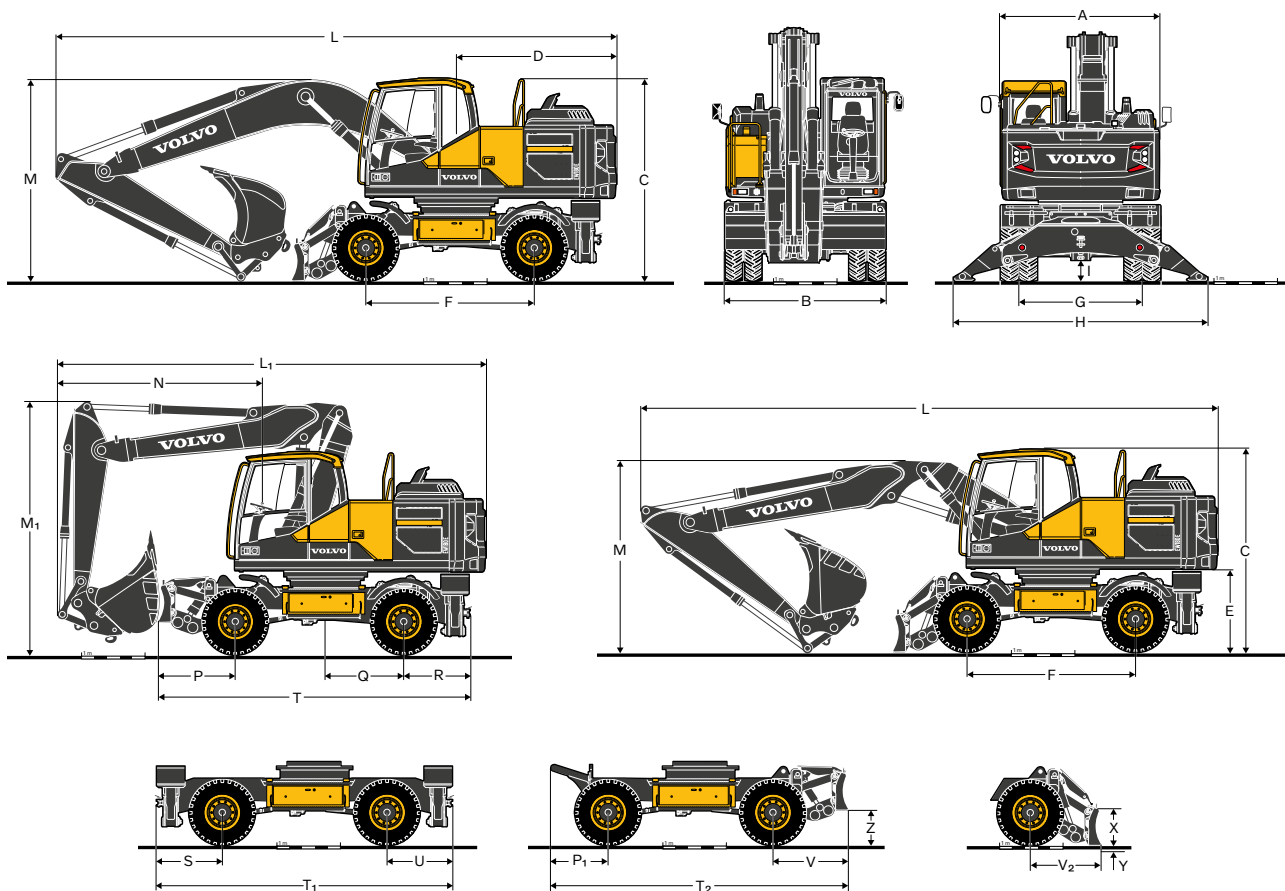
Livello acustico in cabina secondo la normativa ISO 6396

L _{pA} (standard)	dB	70
L _{pA} (tropicale)	dB	70

Livello sonoro esterno conforme alla normativa ISO 6395 e alla direttiva UE sulla rumorosità (2000/14/CE)

L _{WA} (standard)	dB	101
L _{WA} (tropicale)	dB	102

Caratteristiche tecniche



DIMENSIONI

Modello	EW180E		EW220E			
	Descrizione	Unità	Braccio monoblocco	Braccio in 2 pezzi	Braccio monoblocco	Braccio in 2 pezzi
		m	5,2	5,47	5,7	5,72
A	Larghezza complessiva della torretta	mm	2 520	2 520	2 520	2 520
B	Larghezza complessiva	mm	2 540 / 2 750	2 540 / 2 750	2 540 / 2 750	2 540 / 2 750
C	Altezza complessiva della cabina	mm	3 190	3 190	3 190	3 190
D	Raggio di rotazione posteriore	mm	2 550	2 550	2 624	2 624
E	Altezza da terra della piattaforma	mm	1 280	1 280	1 295	1 295
F	Passo	mm	2 650	2 650	2 750	2 750
G	Carreggiata	mm	1 940	1 940	1 914 / 2 114	1 914 / 2 114
H	Distanza tra stabilizzatori (anteriore/posteriore)	mm	4 000	4 000	4 020	4 020
I	Altezza minima da terra	mm	333	333	334	334

DIMENSIONI

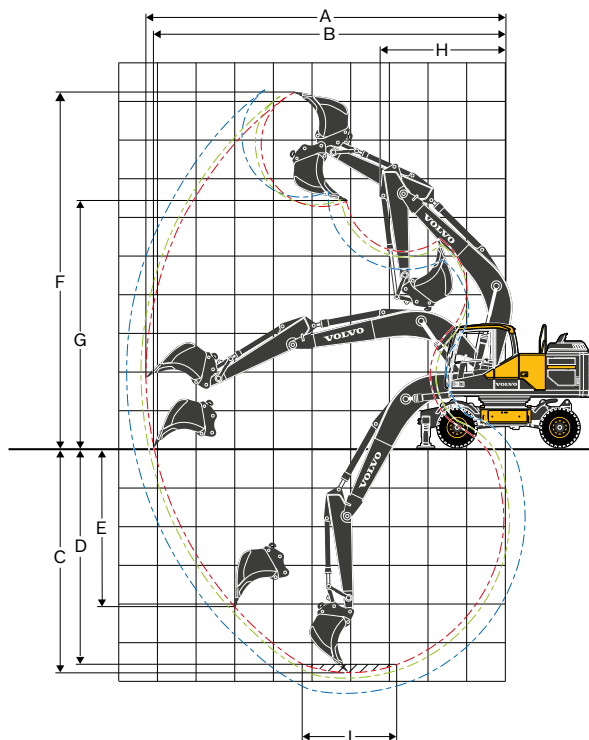
Descrizione		Unità	Braccio monolitico EW180E				Braccio in 2 pezzi EW180E			
		m	5,2				5,47			
			Avabraccio			Avabraccio a pinza	Avabraccio			Avabraccio a pinza
		m	2,45	2,6	3,0	3,2*	2,45	2,6	3,0	3,2*
L	Lunghezza complessiva	mm	8 880	8 870	8 900	8 830	8 990	8 990	9 020	8 860*
M	Altezza complessiva del braccio	mm	3 220	3 180	3 480	3 580	3 220	3 200	3 340	3 530*
L1	Lunghezza complessiva	mm	-	-	-	-	6 870	6 630**	6 670**	6 720*
M1	Altezza complessiva del braccio	mm	-	-	-	-	3 970	3 940**	3 940**	3 950*
N	Sbalzo anteriore	mm	-	-	-	-	3 280	3 040**	3 080**	3 130*
		Unità	Braccio monolitico EW220E				Braccio in 2 pezzi EW180E			
		m	5,7				5,72			
			Avabraccio			Avabraccio a pinza	Avabraccio			Avabraccio a pinza
		m	2,45	2,6	2,9	3,2*	2,45	2,6	2,9	3,2*
L	Lunghezza complessiva	mm	9 500	9 500	9 480	9 380	9 500	9 500	9 460	9 330*
M	Altezza complessiva del braccio	mm	3 090	3 140	3 260	3 520	3 080	3 130	3 250	3 460*
L1	Lunghezza complessiva	mm	-	-	-	-	7 180	7 140	7 180**	7 180*
M1	Altezza complessiva del braccio	mm	-	-	-	-	3 970	4 000	3 970**	3 970*
N	Sbalzo anteriore	mm	-	-	-	-	3 500	3 460	3 500**	3 500*

*avabraccio a pinza, senza benna mordente | ** senza benna

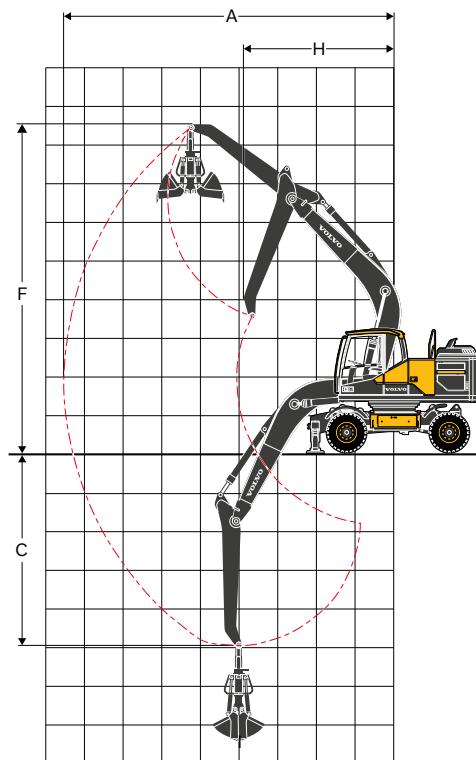
DIMENSIONI CARRO

Descrizione	Unità	EW180E	EW220E
P	mm	1 210	1 290
P1	mm	780	830
Q	mm	1 220	1 370
R/U	mm	1 040	1 070
S	mm	1 130	1 160
T	mm	4 900	5 320
T1	mm	4 820	4 980
T2	mm	4 560	4 780
V	mm	1 130	1 200
V2	mm	960	980
X	mm	600	600
Y	mm	155	120
Z	mm	470	460

Caratteristiche tecniche EW180E



**Braccio monolitico da 5,2 m e
avabraccio da 2,45 m, 2,6 m, 3,0 m**



**Braccio monolitico da 5,2 m e
avabraccio a pinza da 3,2 m**

PRESTAZIONI OPERATIVE CON BENNA AD ATTACCO DIRETTO

		Unità	Braccio monolitico da 5,2 m EW180E			
			Avabraccio			Avabraccio a pinza
			2,45	2,6	3,0	3,2
A	Sbraccio massimo	mm	9 400	9 530	10 000	8 420
B	Massimo sbraccio al suolo	mm	9 200	9 350	9 735	-
C	Profondità massima di scavo	mm	5 540	5 690	6 100	4 680
D	Profondità massima di scavo (l=2,44 m con fondo livellato)	mm	5 355	5 510	5 930	-
E	Profondità massima di scavo su parete verticale	mm	4 700	4 855	5 235	-
F	Altezza massima di taglio	mm	9 720	9 820	10 070	8 500
G	Altezza massima di scarico	mm	6 530	6 630	6 880	-
H	Raggio di brandeggio anteriore minimo	mm	2 990	3 010	3 050	3 710

CAPACITÀ DI SCAVO CON BENNA AD ATTACCO DIRETTO

Forza di strappo (benna)	ISO	kN	132*	132*	132*	-
Forza di penetrazione (avabraccio)	ISO	kN	106*	102*	92*	-

* con Power Boost

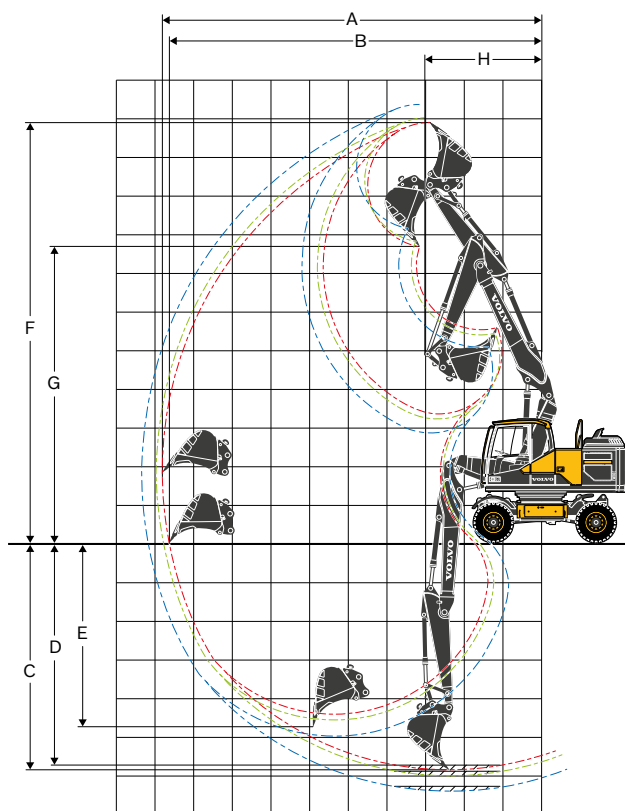
Dim. max consigliate per benne ad attacco diretto

Benna universale (1,8 t/m ³)	l	1 000	1 000	870	-
Benna per impieghi pesanti (2,1 t/m ³)	l	700	700	700	-

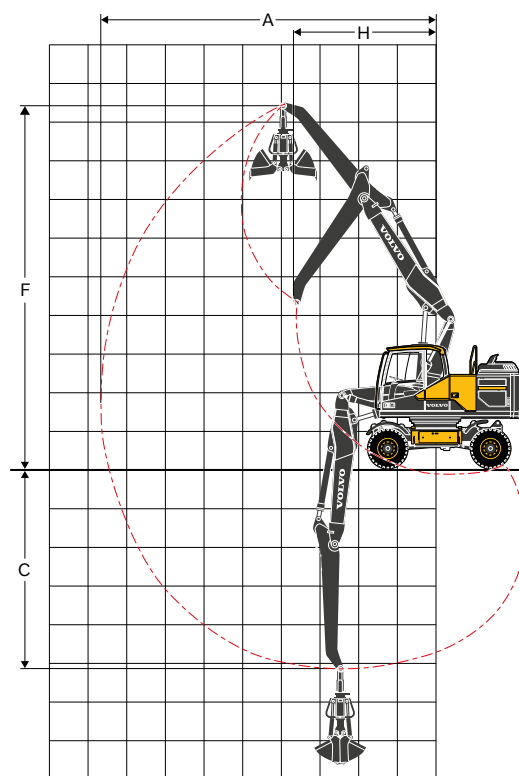
Dim. max consigliate per benne ad attacco rapido

Benna universale S1/S70 QF (1,8 t/m ³)	l	870	870	780	-
Benna per impieghi pesanti S1/S70 QF (2,1 t/m ³)	l	700	700	700	-
Benna universale UQF (1,8 t/m ³)	l	870	870	780	-
Benna per impieghi pesanti UQF (2,1 t/m ³)	l	700	700	620	-

Nota:1. Dimensione benna a norma SAE-J296, colma di materiale con angolo di deposizione 1:1.2. "Le "dimensioni max consentite" sono solamente valori di riferimento e non sono necessariamente disponibili in fabbrica.



**Braccio in 2 pezzi da 5,47 m e
avambraccio da 2,45 m, 2,6 m, 3 m**



**Braccio in 2 pezzi da 5,47 m e
avambraccio a pinza da 3,2 m**

PRESTAZIONI OPERATIVE CON BENNA AD ATTACCO DIRETTO

	Unità	Braccio in 2 pezzi da 5,47 m EW180E				
		Avambraccio			Avambraccio a pinza	
		2,45	2,6	3,0	3,2	
A	Sbraccio massimo	mm	9 770	9 920	10 310	8 840
B	Massimo sbraccio al suolo	mm	9 600	9 740	10 140	-
C	Profondità massima di scavo	mm	5 860	6 010	6 410	5 000
D	Profondità massima di scavo (l=2,44 m con fondo livellato)	mm	5 760	5 920	6 320	-
E	Profondità massima di scavo su parete verticale	mm	4 740	4 900	5 280	-
F	Altezza massima di taglio	mm	10 850	10 980	11 320	9 750
G	Altezza massima di scarico	mm	7 650	7 780	8 120	-
H	Raggio di brandeggio anteriore minimo	mm	3 010	3 080	3 240	3 700

CAPACITÀ DI SCAVO CON BENNA AD ATTACCO DIRETTO

Forza di strappo (benna)	ISO	kN	132*	132*	132*	-
Forza di penetrazione (avambraccio)	ISO	kN	106*	102*	92*	-

* con Power Boost

Dim. max consigliate per benne ad attacco diretto

Benna universale (1,8 t/m ³)	l	1 000	870	870	-
Benna per impieghi pesanti (2,1 t/m ³)	l	700	700	700	-

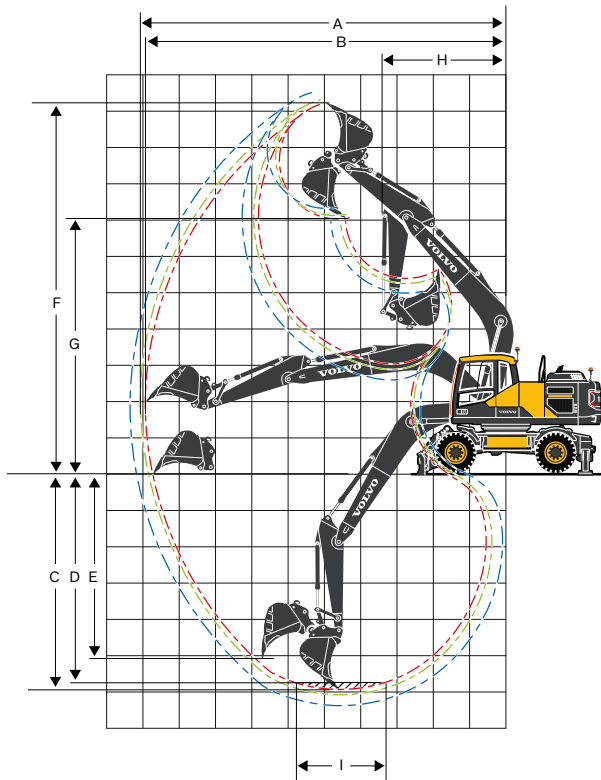
Dim. max consigliate per benne ad attacco rapido

Benna universale S1/S70 QF (1,8 t/m ³)	l	870	780	700	-
Benna per impieghi pesanti S1/S70 QF (2,1 t/m ³)	l	700	700	620	-
Benna universale UQF (1,8 t/m ³)	l	870	780	700	-
Benna per impieghi pesanti UQF (2,1 t/m ³)	l	700	700	620	-

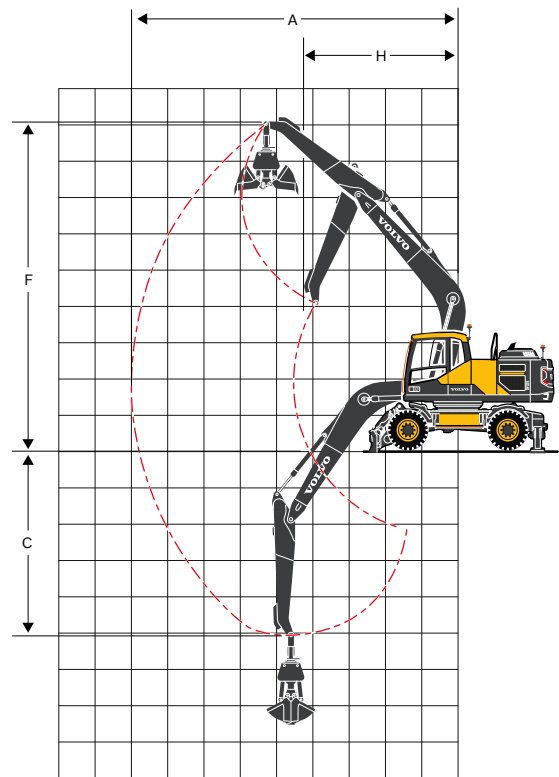
Nota:1. Dimensione benna a norma SAE-J296, colma di materiale con angolo di deposizione 1:1.2. "Le "dimensioni max consentite" sono solamente valori di riferimento e non sono necessariamente disponibili in fabbrica.

Caratteristiche tecniche

EW220E



**Braccio monolitico da 5,7 m e
avabraccio da 2,45 m, 2,6 m, 2,9 m**



**Braccio monolitico da 5,7 m e
avabraccio a pinza da 3,2 m**

PRESTAZIONI OPERATIVE CON BENNA AD ATTACCO DIRETTO

	Unità	Braccio monolitico da 5,7 m EW220E				
		Avabraccio			Avabraccio a pinza	
		2,45	2,6	2,9	3,2	
A	Sbraccio massimo	mm	9 930	10 070	10 360	9 000
B	Massimo sbraccio al suolo	mm	9 750	9 900	10 190	-
C	Profondità massima di scavo	mm	6 010	6 160	6 460	5 150
D	Profondità massima di scavo (l=2,44 m con fondo livellato)	mm	5 820	5 980	6 290	-
E	Profondità massima di scavo su parete verticale	mm	5 160	5 320	5 611	-
F	Altezza massima di taglio	mm	10 140	10 240	10 440	8 940
G	Altezza massima di scarico	mm	6 950	7 050	7 240	-
H	Raggio di brandeggio anteriore minimo	mm	3 460	3 480	3 530	4 240

CAPACITÀ DI SCAVO CON BENNA AD ATTACCO DIRETTO

Forza di strappo (benna)	ISO	kN	132*	132*	132*	-
Forza di penetrazione (avabraccio)	ISO	kN	122	117	108	-

* con Power Boost

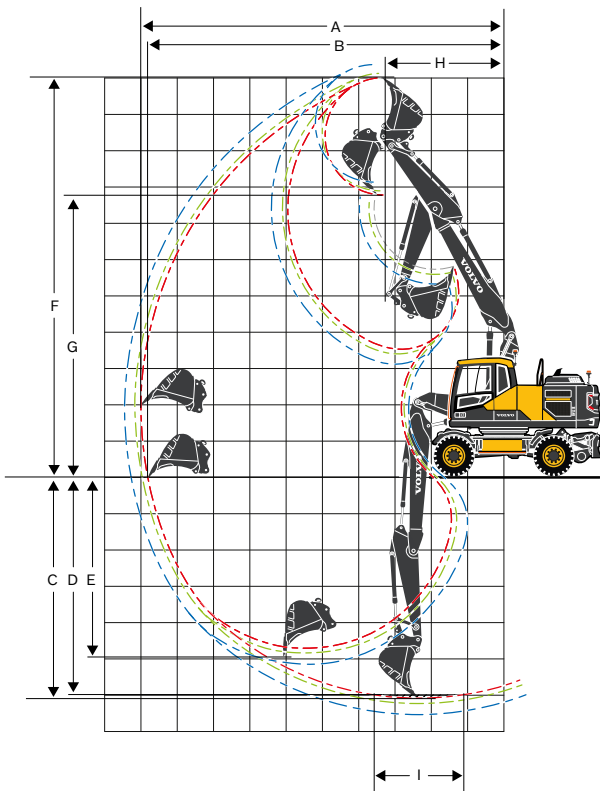
Dim. max consigliate per benne ad attacco diretto

Benna universale (1,8 t/m ³)	l	1 200	1 200	1 000	-
Benna per impieghi pesanti (2,1 t/m ³)	l	1 000	1 000	870	-

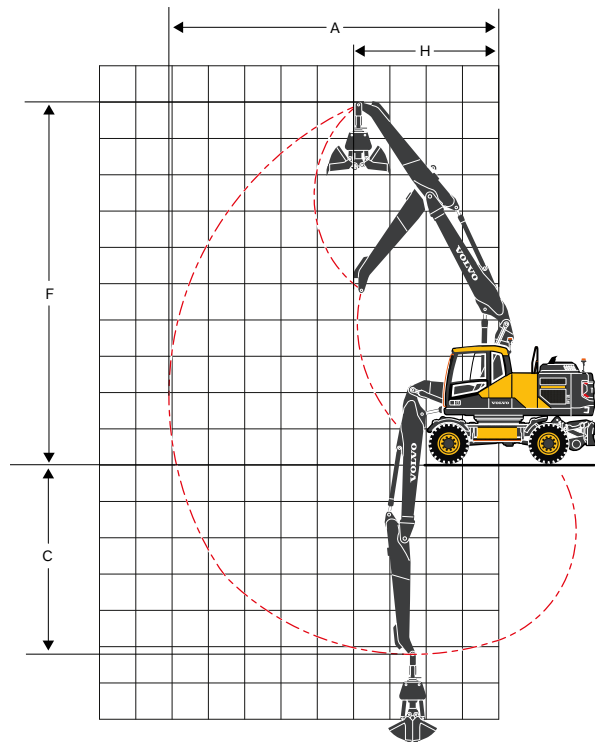
Dim. max consigliate per benne ad attacco rapido

Benna universale S1/S70 QF (1,8 t/m ³)	l	1 000	1 000	870	-
Benna per impieghi pesanti S1/S70 QF (2,1 t/m ³)	l	870	870	750	-
Benna universale UQF (1,8 t/m ³)	l	1 000	1 000	870	-
Benna per impieghi pesanti UQF (2,1 t/m ³)	l	870	870	750	-

Nota:1. Dimensione benna a norma SAE-J296, colma di materiale con angolo di deposizione 1:1.2. "Le "dimensioni max consentite" sono solamente valori di riferimento e non sono necessariamente disponibili in fabbrica.



**Braccio in 2 pezzi da 5,72 m e
avambraccio da 2,45 m, 2,6 m, 2,9 m**



**Braccio in 2 pezzi da 5,72 m e
avambraccio a pinza da 3,2 m**

PRESTAZIONI OPERATIVE CON BENNA AD ATTACCO DIRETTO

	Unità	Braccio in 2 pezzi da 5,72 m EW220E				
		Avambraccio			Avambraccio a pinza	
		2,45	2,6	2,9	3,2	
A	Sbraccio massimo	mm	10 000	10 150	10 440	9 090
B	Massimo sbraccio al suolo	mm	9 630	9 980	10 270	-
C	Profondità massima di scavo	mm	6 160	6 310	6 610	5 290
D	Profondità massima di scavo (l=2,44 m con fondo livellato)	mm	6 070	6 220	6 530	-
E	Profondità massima di scavo su parete verticale	mm	4 990	5 180	5 480	-
F	Altezza massima di taglio	mm	10 930	11 050	11 300	9 650
G	Altezza massima di scarico	mm	7 720	7 840	8 090	-
H	Raggio di brandeggio anteriore minimo	mm	3 250	3 310	3 430	3 980

CAPACITÀ DI SCAVO CON BENNA AD ATTACCO DIRETTO

Forza di strappo (benna)	ISO	kN	132*	132*	132*	-
Forza di penetrazione (avambraccio)	ISO	kN	122*	117*	108*	-

* con Power Boost

Dim. max consigliate per benne ad attacco diretto

Benna universale (1,8 t/m ³)	l	1 200	1 200	1 000	-
Benna per impieghi pesanti (2,1 t/m ³)	l	1 000	1 000	870	-

Dim. max consigliate per benne ad attacco rapido

Benna universale S1/S70 QF (1,8 t/m ³)	l	1 000	1 000	870	-
Benna per impieghi pesanti S1/S70 QF (2,1 t/m ³)	l	870	870	750	-
Benna universale UQF (1,8 t/m ³)	l	1 000	1 000	870	-
Benna per impieghi pesanti UQF (2,1 t/m ³)	l	870	870	750	-

Nota:1. Dimensione benna a norma SAE-J296, colma di materiale con angolo di deposizione 1:1.2. "Le "dimensioni max consentite" sono solamente valori di riferimento e non sono necessariamente disponibili in fabbrica.

Caratteristiche tecniche

EW180E

CAPACITÀ DI SOLLEVAMENTO EW180E

All'estremità dell'avambraccio, senza benna e attacco rapido. Per ottenere la capacità di sollevamento con benna/attacco rapido, sottrarre il peso di questi componenti dai seguenti valori. Con contrappeso pesante. Unità: 1 000 kg

	Punto di sollevamento	Distanza da centro macchina (u = supporti sollevati/d = supporti abbassati)																												
		1,5 m				3,0 m				4,5 m				6,0 m				7,5 m				Max.								
		Trasv. UC		Longit. UC		Trasv. UC		Longit. UC		Trasv. UC		Longit. UC		Trasv. UC		Longit. UC		Trasv. UC		Longit. UC		Trasv. UC		Longit. UC		Max.				
		m	u	d	u	d	u	d	u	d	u	d	u	d	u	d	u	d	u	d	u	d	u	d	u	d	m			
Braccio monolitico: 5 m Avambraccio: 2,45 m Lama dozer anteriore Stabilizzatore posteriore	7,5	-	-	-	-	-	-	-	-	-	-	-	-	-	-	-	-	-	-	-	-	-	-	-	-	4,2	5,3*	5,3*	5,3*	5,2
	6	-	-	-	-	-	-	-	-	-	-	-	-	3,4	5,6	5,1	6,8*	-	-	-	-	-	-	-	-	2,9	4,6*	4,4	4,6*	6,5
	4,5	-	-	-	-	-	-	-	-	5,1	8,5*	7,9	8,5*	3,3	5,5	5,0	7,1*	-	-	-	-	-	-	-	-	2,4	4,0	3,6	4,5*	7,3
	3	-	-	-	-	-	-	-	-	4,7	8,2	7,4	10,2*	3,1	5,3	4,8	7,8*	2,2	3,7	3,4	6,2*	2,1	3,6	3,3	4,5*	2,1	3,6	3,3	4,5*	7,7
	1,5	-	-	-	-	-	-	-	-	4,3	7,8	7,0	11,4*	2,9	5,1	4,6	8,4*	2,1	3,6	3,3	6,7*	2,0	3,5	3,2	4,8*	2,0	3,5	3,2	4,8*	7,8
	0	-	-	-	-	-	-	-	-	4,1	7,6	6,8	11,6*	2,8	4,9	4,5	8,5*	2,1	3,6	3,3	6,1*	2,1	3,6	3,2	5,4*	2,1	3,6	3,2	5,4*	7,5
	-1,5	-	-	-	-	7,4	11,6*	11,6*	11,6*	4,1	7,5	6,7	10,6*	2,8	4,9	4,4	7,8*	-	-	-	-	-	-	-	-	2,3	4,0	3,6	6,1*	7,0
	-3	-	-	-	-	7,6	11*	11*	11*	4,1	7,6	6,8	8,3*	-	-	-	-	-	-	-	-	-	-	-	-	2,9	5,0	4,5	5,5*	6,0
Braccio monolitico: 5 m Avambraccio: 2,6 m Lama dozer anteriore Stabilizzatore posteriore	7,5	-	-	-	-	-	-	-	-	-	-	-	-	-	-	-	-	-	-	-	-	-	-	-	-	4,0	4,9*	4,9*	4,9*	5,4
	6	-	-	-	-	-	-	-	-	-	-	-	-	3,4	5,6	5,1	6,7*	-	-	-	-	-	-	-	-	2,8	4,4*	4,2	4,4*	6,7
	4,5	-	-	-	-	-	-	-	-	5,2	8,2*	8,0	8,2*	3,3	5,5	5,0	7,0*	-	-	-	-	-	-	-	-	2,3	3,8	3,5	4,2*	7,4
	3	-	-	-	-	-	-	-	-	4,7	8,3	7,5	10*	3,1	5,3	4,8	7,7*	2,2	3,7	3,4	6,5*	2,0	3,5	3,2	4,3*	2,0	3,4	3,1	4,6*	7,8
	1,5	-	-	-	-	-	-	-	-	4,3	7,8	7,0	11,3*	2,9	5,1	4,6	8,3*	2,1	3,6	3,3	6,6*	2,0	3,4	3,1	4,6*	2,0	3,4	3,1	4,6*	7,9
	0	-	-	-	-	5,9*	5,9*	5,9*	5,9*	4,1	7,5	6,8	11,6*	2,8	4,9	4,4	8,5*	2,1	3,6	3,2	6,4*	2,0	3,5	3,1	5,1*	2,0	3,5	3,1	5,1*	7,7
	-1,5	-	-	-	-	7,3	11,3*	11,3*	11,3*	4,0	7,5	6,7	10,7*	2,8	4,9	4,4	7,9*	-	-	-	-	-	-	-	-	2,2	3,8	3,5	6*	7,1
	-3	-	-	-	-	7,5	11,5*	11,5*	11,5*	4,1	7,5	6,8	8,6*	2,8	4,9	4,5	5,9*	-	-	-	-	-	-	-	-	2,7	4,8	4,3	5,5*	6,2
Braccio monolitico: 5 m Avambraccio: 3 m Lama dozer anteriore Stabilizzatore posteriore	7,5	-	-	-	-	-	-	-	-	-	-	-	-	-	-	-	-	-	-	-	-	-	-	-	-	3,4	4,1*	4,1*	4,1*	6,0
	6	-	-	-	-	-	-	-	-	-	-	-	-	3,4	5,6	5,2	6,2*	-	-	-	-	-	-	-	-	2,5	3,7*	3,7*	3,7*	7,1
	4,5	-	-	-	-	-	-	-	-	5,2	7,3*	7,3*	7,3*	3,3	5,5	5,0	6,6*	2,3	3,8	3,5	5,2*	2,1	3,5	3,2	3,6*	2,1	3,5	3,2	3,6*	7,8
	3	-	-	-	-	-	-	-	-	4,8	8,4	7,6	9,4*	3,2	5,3	4,8	7,4*	2,2	3,8	3,4	6,3*	1,9	3,2	2,9	3,6*	1,9	3,2	2,9	3,6*	8,2
	1,5	-	-	-	-	-	-	-	-	4,4	7,9	7,1	11,0*	2,9	5,1	4,6	8,1*	2,1	3,6	3,3	6,5*	1,8	3,1	2,8	3,8*	1,8	3,1	2,8	3,8*	8,3
	0	-	-	-	-	6,4*	6,4*	6,4*	6,4*	4,1	7,5	6,7	11,6*	2,8	4,9	4,4	8,4*	2,0	3,6	3,2	6,5*	1,8	3,2	2,9	4,2*	2,0	3,5	3,2	5*	7,6
	-1,5	6,2*	6,2*	6,2*	6,2*	7,2	10,5*	10,5*	10,5*	4,0	7,4	6,6	11,0*	2,7	4,8	4,4	8,1*	2,0	3,5	3,2	5,7	2,0	3,5	3,2	5*	2,0	3,5	3,2	5*	7,6
	-3	-	-	-	-	7,4*	12,8*	12,8*	12,8*	4,0	7,4	6,7	9,3*	2,7	4,8	4,4	6,7*	-	-	-	-	-	-	-	-	2,4	4,2	3,8	5,4*	6,7
Braccio monolitico: 5 m Avambraccio a pinza: 3,2 m Lama dozer anteriore Stabilizzatore posteriore	7,5	-	-	-	-	-	-	-	-	-	-	-	-	3,7	5,6*	5,4	5,6*	-	-	-	-	-	-	-	-	3,5	5,2*	5,2*	5,2*	6,1
	6	-	-	-	-	-	-	-	-	-	-	-	-	3,7	5,9	5,4	6,3*	-	-	-	-	-	-	-	-	2,7	4,3	4,0	4,8*	7,3
	4,5	-	-	-	-	-	-	-	-	-	-	-	-	3,6	5,8	5,3	6,7*	2,5	4,1	3,8	6,2*	2,3	3,7	3,4	4,7*	2,3	3,7	3,4	4,7*	8,0
	3	-	-	-	-	-	-	-	-	5,1	8,7	7,9	9,4*	3,4	5,6	5,1	7,5*	2,5	4,0	3,7	6,5*	2,1	3,4	3,1	4,8*	2,1	3,4	3,1	4,8*	8,3
	1,5	-	-	-	-	-	-	-	-	4,7	8,2	7,4	11,1*	3,2	5,4	4,9	8,3*	2,4	3,9	3,6	6,8*	2,0	3,3	3,0	5,1*	2,0	3,3	3,0	5,1*	8,4
	0	-	-	-	-	-	-	-	-	4,4	7,8	7,0	11,9*	3,0	5,2	4,7	8,7*	2,3	3,8	3,5	6,8	2,0	3,4	3,1	5,6*	2,0	3,4	3,1	5,6*	8,2
	-1,5	6,4*	6,4*	6,4*	6,4*	7,6	10,9*	10,9*	10,9*	4,3	7,7	6,9	11,5*	3,0	5,1	4,6	8,5*	2,2	3,8	3,4	6,4*	2,2	3,6	3,3	6*	2,2	3,6	3,3	6*	7,7
	-3	-	-	-	-	7,6	13,8*	13,8*	13,8*	4,3	7,7	6,9	9,9*	3,0	5,1	4,6	7,2*	-	-	-	-	-	-	-	-	2,6	4,3	3,9	5,8*	6,8
-4,5	-	-	-	-	-	-	-	-	4,4	6,6*	6,6*	6,6*	-	-	-	-	-	-	-	-	-	-	-	-	3,6	5,0*	5,0*	5,0*	5,3	
Braccio monolitico: 5 m Avambraccio: 2,45 m Lama dozer posteriore	7,5	-	-	-	-	-	-	-	-	-	-	-	-	-	-	-	-	-	-	-	-	-	-	-	-	4,0	4,5	5,3*	5,3*	5,2
	6	-	-	-	-	-	-	-	-	-	-	-	-	3,2	3,6	5,0	6,8*	-	-	-	-	-	-	-	-	2,8	3,1	4,3	4,6*	6,5
	4,5	-	-	-	-	-	-	-	-	4,9	5,5	7,8	8,5*	3,1	3,5	4,9	7,1*	-	-	-	-	-	-	-	-	2,2	2,5	3,6	4,5*	7,3
	3	-	-	-	-	-	-	-	-	4,4	5,1	7,3	10,2*	3,0	3,3	4,7	7,6	2,1	2,4	3,3	5,2	2,0	2,3	3,2	4,5*	2,0	2,3	3,2	4,5*	7,7
	1,5	-	-	-	-	-	-	-	-	4,1	4,7	6,9	11,4*	2,8	3,2	4,5	7,3	2,0	2,3	3,3	5,1	1,9	2,2	3,1	4,8*	1,9	2,2	3,2	5,0	7,5
	0	-	-	-	-	-	-	-	-	3,9	4,5	6,6	11,6*	2,6	3,0	4,4	7,2	2,0	2,2	3,2	5,1	1,9	2,2	3,2	5,0	2,1	2,4	3,2	5,0	7,5
	-1,5	-	-	-	-	7,0	8,2	11,6*	11,6*	3,8	4,4	6,6	10,6*	2,6	3,0	4,3	7,1	-	-	-	-	-	-	-	-	2,1	2,4	3,5	5,6	7,0
	-3	-	-	-	-	7,1	8,4	11,0*	11,0*	3,9	4,5	6,7	8,3*	-	-	-	-	-	-	-	-	-	-	-	-	2,7	3,1	4,4	5,5*	6,0
Braccio monolitico: 5 m Avambraccio: 2,6 m Lama dozer posteriore	7,5	-	-	-	-	-	-	-	-	-	-	-	-	-	-	-	-	-	-	-	-	-	-	-	-	3,8	4,3	4,9*	4,9*	5,4
	6	-	-	-	-	-	-	-	-	-	-	-	-	3,2	3,6	5,0	6,7*	-	-	-	-	-	-	-	-	2,6	3,0	4,2	4,4*	6,7
	4,5	-	-	-	-	-	-	-	-	4,9	5,5	7,8	8,2*	3,1	3,5	4,9	7*	-	-	-	-	-	-	-	-	2,2	2,4	3,4	4,2*	7,4
	3	-	-	-	-	-	-	-	-	4,5	5,1	7,3	10*	3,0	3,4	4,7	7,6	2,1	2,4	3,3	5,2	1,9	2,2	3,1	4,3*	1,9	2,2	3,1	4,3*	7,8
	1,5	-	-	-	-	-	-	-	-	4,1	4,7	6,9	11,3*	2,8	3,2	4,5	7,4	2,0	2,3	3,2	5,1	1,8	2,1	3,0	4,6*	1,8	2,1	3,0	4,6*	7,9
	0	-	-	-	-	5,9*	5,9*	5,9*	5,9*	3,9	4,5	6,6	11,6*	2,6	3,0	4,4	7,2	1,9	2,2	3,2	5,1	1,9	2,1	3,1	4,9	1,9	2,1	3,1	4,9	7,7
	-1,5	-	-	-	-	6,9	8,2	11,3*	11,3*	3,8	4,4	6,6	10,7*	2,6	3,0	4,3	7,1	-	-	-	-	-	-	-	-	2,1	2,4	3,4	5,4	7,1
	-3	-	-	-	-	7,1	8,3	11,5*	11,5*	3,9	4,5	6,6	8,6*	2,6	3,0	4,4	5,9*	-	-	-	-	-	-	-	-	2,6	2,9	4,2	5,5*	6,2

Notes: 1. Pressione di esercizio massima con Power Boost = 37,5 MPa. 2. I valori sopra indicati sono conformi alla normativa ISO 10 567. Non superano l'87% della capacità idraulica di sollevamento o il 75% del carico di ribaltamento, con la macchina su un terreno piano e compatto. 3. Le capacità di carico contrassegnate con un asterisco (*) sono limitate dalla capacità di sollevamento idraulico della macchina piuttosto che dal carico di ribaltamento.

CAPACITÀ DI SOLLEVAMENTO EW180E

All'estremità dell'avambraccio, senza benna e attacco rapido. Per ottenere la capacità di sollevamento con benna/attacco rapido, sottrarre il peso di questi componenti dai seguenti valori. Con contrappeso pesante. Unità: 1 000 kg

	Punto di sollevamento	Distanza da centro macchina (u = supporti sollevati/d = supporti abbassati)																									
		1,5 m				3,0 m				4,5 m				6,0 m				7,5 m				Max.					
		Trasv. UC		Longit. UC		Trasv. UC		Longit. UC		Trasv. UC		Longit. UC		Trasv. UC		Longit. UC		Trasv. UC		Longit. UC		Trasv. UC		Longit. UC		Max.	
		m	u	d	u	d	u	d	u	d	u	d	u	d	u	d	u	d	u	d	u	d	u	d	u	d	m
Braccio monolitico: 5 m Avambraccio: 3 m Lama dozer posteriore	6	-	-	-	-	-	-	-	-	-	-	-	-	3,3	3,7	5,1	6,2*	-	-	-	-	2,4	2,7	3,7*	3,7*	7,1	
	4,5	-	-	-	-	-	-	-	-	5,0	5,6	7,3*	7,3*	3,2	3,6	5,0	6,6*	2,2	2,4	3,4	5,2*	2,0	2,2	3,2	3,6*	7,8	
	3	-	-	-	-	-	-	-	-	4,6	5,2	7,4	9,4*	3,0	3,4	4,8	7,4*	2,1	2,4	3,4	5,2	1,8	2,0	2,9	3,6*	8,2	
	1,5	-	-	-	-	-	-	-	-	4,1	4,7	6,9	11,0*	2,8	3,2	4,5	7,4	2,0	2,3	3,2	5,1	1,7	1,9	2,8	3,8*	8,3	
	0	-	-	-	-	6,4*	6,4*	6,4*	6,4*	3,8	4,4	6,6	11,6*	2,6	3,0	4,4	7,2	1,9	2,2	3,2	5,0	1,7	2,0	2,8	4,2*	8,1	
	-1,5	6,2*	6,2*	6,2*	6,2*	6,2*	6,8	8,0	10,5*	10,5*	3,8	4,4	6,5	11,0*	2,5	2,9	4,3	7,1	1,9	2,2	3,1	5,0	1,9	2,1	3,1	5,0	7,6
	-3	-	-	-	-	-	6,9	8,2	12,8*	12,8*	3,8	4,4	6,5	9,3*	2,6	2,9	4,3	6,7*	-	-	-	-	2,2	2,6	3,7	5,4*	6,7
Braccio monolitico: 5 m Avambraccio a pinza: 3,2 m Lama dozer posteriore	7,5	-	-	-	-	-	-	-	-	-	-	-	-	3,5	3,9	5,3	5,6*	-	-	-	-	3,4	3,8	5,1	5,2*	6,1	
	6	-	-	-	-	-	-	-	-	-	-	-	-	3,5	3,9	5,3	6,3*	-	-	-	-	2,6	2,9	3,9	4,8*	7,3	
	4,5	-	-	-	-	-	-	-	-	-	-	-	-	3,4	3,8	5,2	6,7*	2,4	2,7	3,7	5,6	2,2	2,4	3,3	4,7*	8,0	
	3	-	-	-	-	-	-	-	-	4,9	5,5	7,8	9,4*	3,2	3,6	5,0	7,5*	2,3	2,6	3,6	5,5	2,0	2,2	3,1	4,6	8,3	
	1,5	-	-	-	-	-	-	-	-	4,4	5,0	7,3	11,1*	3,0	3,4	4,8	7,6	2,2	2,5	3,5	5,4	1,9	2,1	3,0	4,5	8,4	
	0	-	-	-	-	-	-	-	-	4,2	4,8	6,9	11,9*	2,9	3,4	4,6	7,4	2,2	2,4	3,4	5,3	1,9	2,2	3,0	4,6	8,2	
	-1,5	6,4*	6,4*	6,4*	6,4*	6,4*	7,1	8,4	10,9*	10,9*	4,0	4,6	6,8	11,5*	2,8	3,2	4,5	7,3	2,1	2,4	3,4	5,2	2,0	2,3	3,3	5,0	7,7
-3	-	-	-	-	-	7,2	8,5	13,5	13,8*	4,0	4,6	6,8	9,9*	2,8	3,2	4,5	7,2*	-	-	-	-	2,4	2,7	3,8	5,8*	6,8	
-4,5	-	-	-	-	-	-	-	-	-	4,2	4,8	6,6*	6,6*	-	-	-	-	-	-	-	-	3,4	3,8	5,0*	5,0*	5,3	
Braccio monolitico: 5 m Avambraccio: 2,45 m Stabilizzatore anteriore Lama dozer posteriore	7,5	-	-	-	-	-	-	-	-	-	-	-	-	-	-	-	-	-	-	-	-	4,2	5,3*	5,3*	5,3*	5,2	
	6	-	-	-	-	-	-	-	-	-	-	-	-	3,4	5,5	4,8	6,8*	-	-	-	-	2,9	4,6*	4,2	4,6*	6,5	
	4,5	-	-	-	-	-	-	-	-	5,1	8,5*	7,6	8,5*	3,3	5,4	4,8	7,1*	-	-	-	-	2,4	3,9	3,4	4,5*	7,3	
	3	-	-	-	-	-	-	-	-	4,7	8,1	7,1	10,2*	3,1	5,2	4,6	7,8*	2,2	3,7	3,2	6,2*	2,1	3,5	3,1	4,5*	7,7	
	1,5	-	-	-	-	-	-	-	-	4,3	7,6	6,6	11,4*	2,9	5,0	4,4	8,4*	2,1	3,6	3,2	6,7*	2,0	3,4	3,0	4,8*	7,8	
	0	-	-	-	-	-	-	-	-	4,1	7,4	6,4	11,6*	2,8	4,8	4,2	8,5*	2,1	3,5	3,1	6,1*	2,1	3,5	3,1	5,4*	7,5	
	-1,5	-	-	-	-	7,4	11,6*	11,6*	11,6*	4,1	7,3	6,4	10,6*	2,8	4,8	4,2	7,8*	-	-	-	-	2,3	3,9	3,4	6,1*	7,0	
-3	-	-	-	-	7,6	11,0*	11,0*	11,0*	4,1	7,4	6,4	8,3*	-	-	-	-	-	-	-	-	2,9	4,9	4,3	5,5*	6,0		
Braccio monolitico: 5 m Avambraccio: 2,6 m Stabilizzatore anteriore Lama dozer posteriore	7,5	-	-	-	-	-	-	-	-	-	-	-	-	-	-	-	-	-	-	-	-	4,0	4,9*	4,9*	4,9*	5,4	
	6	-	-	-	-	-	-	-	-	-	-	-	-	3,4	5,5	4,9	6,7*	-	-	-	-	2,8	4,4*	4,0	4,4*	6,7	
	4,5	-	-	-	-	-	-	-	-	5,2	8,2*	7,6	8,2*	3,3	5,4	4,8	7,0*	-	-	-	-	2,3	3,8	3,3	4,2*	7,4	
	3	-	-	-	-	-	-	-	-	4,7	8,1	7,1	10*	3,1	5,2	4,6	7,7*	2,2	3,7	3,2	6,5*	2,0	3,4	3,0	4,3*	7,8	
	1,5	-	-	-	-	-	-	-	-	4,3	7,6	6,7	11,3*	2,9	5,0	4,4	8,3*	2,1	3,6	3,1	6,6*	2,0	3,3	2,9	4,6*	7,9	
	0	-	-	-	-	5,9*	5,9*	5,9*	5,9*	4,1	7,4	6,4	11,6*	2,8	4,8	4,2	8,5*	2,1	3,5	3,1	6,4*	2,0	3,4	3,0	5,1*	7,7	
	-1,5	-	-	-	-	7,3	11,3*	11,3*	11,3*	4,0	7,3	6,3	10,7*	2,8	4,8	4,2	7,9*	-	-	-	-	2,2	3,8	3,3	6*	7,1	
-3	-	-	-	-	7,5	11,5*	11,5*	11,5*	4,1	7,4	6,4	8,6*	2,8	4,8	4,2	5,9*	-	-	-	-	2,7	4,7	4,1	5,5*	6,2		
Braccio monolitico: 5 m Avambraccio: 3 m Stabilizzatore anteriore Lama dozer posteriore	7,5	-	-	-	-	-	-	-	-	-	-	-	-	-	-	-	-	-	-	-	-	3,4	4,1*	4,1*	4,1*	6,0	
	6	-	-	-	-	-	-	-	-	-	-	-	-	3,4	5,5	4,9	6,2*	-	-	-	-	2,5	3,7*	3,6	3,7*	7,1	
	4,5	-	-	-	-	-	-	-	-	5,2	7,3*	7,3*	7,3*	3,3	5,4	4,8	6,6*	2,3	3,8	3,3	5,2*	2,1	3,5	3,1	3,6*	7,8	
	3	-	-	-	-	-	-	-	-	4,8	8,2	7,2	9,4*	3,2	5,2	4,6	7,4*	2,2	3,7	3,2	6,3*	1,9	3,2	2,8	3,6*	8,2	
	1,5	-	-	-	-	-	-	-	-	4,4	7,7	6,7	11,0*	2,9	5,0	4,4	8,1*	2,1	3,6	3,1	6,5*	1,8	3,1	2,7	3,8*	8,3	
	0	-	-	-	-	6,4*	6,4*	6,4*	6,4*	4,1	7,4	6,4	11,6*	2,8	4,8	4,2	8,4*	2,0	3,5	3,0	6,5*	1,8	3,1	2,7	4,2*	8,1	
	-1,5	6,2*	6,2*	6,2*	6,2*	7,2	10,5*	10,5*	10,5*	4,0	7,2	6,3	11,0*	2,7	4,7	4,1	8,1*	2,0	3,5	3,0	5,7	2,0	3,4	3,0	5*	7,6	
-3	-	-	-	-	7,4	12,8*	12,8*	12,8*	4,0	7,3	6,3	9,3*	2,7	4,7	4,1	6,7*	-	-	-	-	2,4	4,1	3,6	5,4*	6,7		
Braccio monolitico: 5 m Avambraccio a pinza: 3,2 m Stabilizzatore anteriore Lama dozer posteriore	7,5	-	-	-	-	-	-	-	-	-	-	-	-	3,6	5,6*	5,1	5,6*	-	-	-	-	3,5	5,2*	5,0	5,2*	6,1	
	6	-	-	-	-	-	-	-	-	-	-	-	-	3,7	5,8	5,2	6,2*	-	-	-	-	2,7	4,2	3,8	4,8*	7,3	
	4,5	-	-	-	-	-	-	-	-	-	-	-	-	3,6	5,7	5,0	6,7*	2,5	4,0	3,6	6,1*	2,3	3,6	3,2	4,7*	8,0	
	3	-	-	-	-	-	-	-	-	5,1	8,5	7,5	9,4*	3,4	5,4	4,8	7,5*	2,4	3,9	3,5	6,4*	2,0	3,3	2,9	4,8*	8,3	
	1,5	-	-	-	-	-	-	-	-	4,6	8,0	7,0	11,1*	3,2	5,2	4,6	8,2*	2,3	3,8	3,4	6,7*	2,0	3,2	2,8	5,1*	8,4	
	0	-	-	-	-	6,4*	6,4*	6,4*	6,4*	4,3	7,6	6,7	11,8*	3,0	5,0	4,4	8,6*	2,2	3,7	3,3	6,8*	2,0	3,3	2,9	5,6*	8,2	
	-1,5	6,4*	6,4*	6,4*	6,4*	7,5	10,9*	10,9*	10,9*	4,2	7,5	6,5	11,4*	2,9	4,9	4,3	8,4*	2,2	3,7	3,2	6,3*	2,1	3,5	3,1	6*	7,7	
-3	-	-	-	-	7,6	13,8*	13,0	13,8*	4,2	7,5	6,5	9,9*	2,9	4,9	4,3	7,2*	-	-	-	-	2,5	4,2	3,7	5,8*	6,8		
-4,5	-	-	-	-	-	-	-	-	4,4	6,5*	6,5*	6,5*	-	-	-	-	-	-	-	-	3,5	5,0*	5,0*	5,0*	5,3		

Notes: 1. Pressione di esercizio massima con Power Boost = 37,5 MPa. 2. I valori sopra indicati sono conformi alla normativa ISO 10 567. Non superano l'87% della capacità idraulica di sollevamento o il 75% del carico di ribaltamento, con la macchina su un terreno piano e compatto. 3. Le capacità di carico contrassegnate con un asterisco (*) sono limitate dalla capacità di sollevamento idraulico della macchina piuttosto che dal carico di ribaltamento.

Caratteristiche tecniche

EW180E

CAPACITÀ DI SOLLEVAMENTO EW180E

All'estremità dell'avambraccio, senza benna e attacco rapido. Per ottenere la capacità di sollevamento con benna/attacco rapido, sottrarre il peso di questi componenti dai seguenti valori. Con contrappeso pesante. Unità: 1 000 kg

	Punto di sollevamento	Distanza da centro macchina (u = supporti sollevati/d = supporti abbassati)																												
		1,5 m				3,0 m				4,5 m				6,0 m				7,5 m				Max.								
		Trasv. UC		Longit. UC		Trasv. UC		Longit. UC		Trasv. UC		Longit. UC		Trasv. UC		Longit. UC		Trasv. UC		Longit. UC		Trasv. UC		Longit. UC		Max.				
		m	u	d	u	d	u	d	u	d	u	d	u	d	u	d	u	d	u	d	u	d	u	d	u	d	m			
Braccio monolitico: 5 m Avambraccio: 2,45 m Stabilizzatori anteriori e posteriori	6	-	-	-	-	-	-	-	-	-	-	-	-	3,4	6,8*	5,0	6,8*	-	-	-	-	3,0	4,6*	4,3	4,6*	6,5				
	4,5	-	-	-	-	-	-	-	5,2	8,5*	7,8	8,5*	3,3	6,8	4,9	7,1*	-	-	-	-	2,4	4,5*	3,6	4,5*	7,3					
	3	-	-	-	-	-	-	-	4,8	10,2*	7,4	10,2*	3,2	6,6	4,7	7,8*	2,2	4,6	3,4	6,2*	2,2	4,4	3,2	4,5*	7,7					
	1,5	-	-	-	-	-	-	-	4,4	10,1	6,9	11,4*	3,0	6,4	4,6	8,4*	2,2	4,6	3,3	6,7*	2,0	4,3	3,1	4,8*	7,8					
	0	-	-	-	-	-	-	-	4,2	9,8	6,7	11,6*	2,9	6,2	4,4	8,5*	2,1	4,5	3,2	6,1*	2,1	4,4	3,2	5,4*	7,5					
	-1,5	-	-	-	-	7,5	11,6*	11,6*	11,6*	4,1	9,7	6,6	10,6*	2,8	6,2	4,4	7,8*	-	-	-	-	2,3	5,0	3,6	6,1*	7,0				
	-3	-	-	-	-	7,7	11,0*	11,0*	11,0*	4,2	8,3*	6,7	8,3*	-	-	-	-	-	-	-	-	2,9	5,5*	4,5	5,5*	6,0				
Braccio monolitico: 5 m Avambraccio: 2,6 m Stabilizzatori anteriori e posteriori	7,5	-	-	-	-	-	-	-	-	-	-	-	-	-	-	-	-	-	-	-	-	-	-	-	-	4,0	4,9*	4,9*	4,9*	5,4
	6	-	-	-	-	-	-	-	-	-	-	-	-	3,4	6,7*	5,0	6,7*	-	-	-	-	2,8	4,4*	4,2	4,4*	6,7				
	4,5	-	-	-	-	-	-	-	5,2	8,2*	7,9	8,2*	3,4	6,8	5,0	7*	-	-	-	-	2,3	4,2*	3,5	4,2*	7,4					
	3	-	-	-	-	-	-	-	4,8	10*	7,4	10,0*	3,2	6,6	4,8	7,7*	2,2	4,6	3,4	6,5*	2,1	4,3*	3,1	4,3*	7,8					
	1,5	-	-	-	-	-	-	-	4,4	10,1	6,9	11,3*	3,0	6,4	4,6	8,3*	2,2	4,5	3,3	6,6*	2,0	4,2	3,0	4,6*	7,9					
	0	-	-	-	-	5,9*	5,9*	5,9*	5,9*	4,2	9,8	6,7	11,6*	2,8	6,2	4,4	8,5*	2,1	4,5	3,2	6,4*	2,0	4,3	3,1	5,1*	7,7				
	-1,5	-	-	-	-	7,5	11,3*	11,3*	11,3*	4,1	9,7	6,6	10,7*	2,8	6,2	4,3	7,9*	-	-	-	-	2,2	4,8	3,4	6*	7,1				
-3	-	-	-	-	7,6	11,5*	11,5*	11,5*	4,2	8,6*	6,7	8,6*	2,9	5,9*	4,4	5,9*	-	-	-	-	2,8	5,5*	4,3	5,5*	6,2					
Braccio monolitico: 5 m Avambraccio: 3 m Stabilizzatori anteriori e posteriori	7,5	-	-	-	-	-	-	-	-	-	-	-	-	-	-	-	-	-	-	-	-	-	-	-	-	3,5	4,1*	4,1*	4,1*	6,0
	6	-	-	-	-	-	-	-	-	-	-	-	-	3,5	6,2*	5,1	6,2*	-	-	-	-	2,6	3,7*	3,7*	3,7*	7,1				
	4,5	-	-	-	-	-	-	-	5,3	7,3*	7,3*	7,3*	3,4	6,6*	5,0	6,6*	2,3	4,7	3,4	5,2*	2,1	3,6*	3,2	3,6*	7,8					
	3	-	-	-	-	-	-	-	4,9	9,4*	7,5	9,4*	3,2	6,6	4,8	7,4*	2,2	4,6	3,4	6,3*	1,9	3,6*	2,9	3,6*	8,2					
	1,5	-	-	-	-	-	-	-	4,4	10,1	7,0	11,0*	3,0	6,4	4,6	8,1*	2,2	4,5	3,3	6,5*	1,8	3,8*	2,8	3,8*	8,3					
	0	-	-	-	-	6,4*	6,4*	6,4*	6,4*	4,2	9,8	6,7	11,6*	2,8	6,2	4,4	8,4*	2,1	4,4	3,2	6,5*	1,9	4,0	2,9	4,2*	8,1				
	-1,5	6,2*	6,2*	6,2*	6,2*	7,3	10,5*	10,5*	10,5*	4,1	9,7	6,6	11,0*	2,8	6,1	4,3	8,1*	2,0	4,4	3,2	5,7	2,0	4,4	3,1	5*	7,6				
-3	-	-	-	-	7,5	12,8*	12,8*	12,8*	4,1	9,3*	6,6	9,3*	2,8	6,1	4,3	6,7*	-	-	-	-	2,4	5,3	3,8	5,4*	6,7					
Braccio monolitico: 5 m Avambraccio a pinza: 3,2 m Stabilizzatori anteriori e posteriori	7,5	-	-	-	-	-	-	-	-	-	-	-	-	3,7	5,6*	5,3	5,6*	-	-	-	-	3,6	5,2*	5,2	5,2*	6,1				
	6	-	-	-	-	-	-	-	-	-	-	-	-	3,8	6,3*	5,4	6,3*	-	-	-	-	2,7	4,8*	3,9	4,8*	7,3				
	4,5	-	-	-	-	-	-	-	5,2	9,4*	7,8	9,4*	3,5	6,9	5,0	7,5*	2,5	4,9	3,6	6,5*	2,1	4,2	3,1	4,8*	8,0					
	3	-	-	-	-	-	-	-	4,8	10,5	7,3	11,1*	3,3	6,7	4,8	8,3*	2,4	4,8	3,5	6,8*	2,0	4,0	3,0	5,1*	8,4					
	1,5	-	-	-	-	-	-	-	4,8	10,5	7,3	11,1*	3,3	6,7	4,8	8,3*	2,4	4,8	3,5	6,8*	2,0	4,0	3,0	5,1*	8,4					
	0	-	-	-	-	-	-	-	4,5	10,1	7,0	11,9*	3,1	6,5	4,6	8,7*	2,3	4,7	3,4	6,8*	2,1	4,1	3,0	5,6*	8,2					
	-1,5	6,4*	6,4*	6,4*	6,4*	7,7	10,9*	10,9*	10,9*	4,4	10,0	6,8	11,5*	3,0	6,4	4,6	8,5*	2,3	4,6	3,4	6,4*	2,2	4,5	3,3	6*	7,7				
-3	-	-	-	-	7,8	13,8*	13,6	13,8*	4,4	9,9*	6,8	9,9*	3,0	6,4	4,6	7,2*	-	-	-	-	2,6	5,3	3,9	5,8*	6,8					
-4,5	-	-	-	-	-	-	-	-	4,5	6,6*	6,6*	6,6*	-	-	-	-	-	-	-	-	3,6	5,0*	5,0*	5,0*	5,3					

Notes: 1. Pressione di esercizio massima con Power Boost = 37,5 MPa. 2. I valori sopra indicati sono conformi alla normativa ISO 10 567. Non superano l'87% della capacità idraulica di sollevamento o il 75% del carico di ribaltamento, con la macchina su un terreno piano e compatto. 3. Le capacità di carico contrassegnate con un asterisco (*) sono limitate dalla capacità di sollevamento idraulico della macchina piuttosto che dal carico di ribaltamento.

CAPACITÀ DI SOLLEVAMENTO EW180E

All'estremità dell'avambraccio, senza benna e attacco rapido. Per ottenere la capacità di sollevamento con benna/attacco rapido, sottrarre il peso di questi componenti dai seguenti valori. Con contrappeso pesante. Unità: 1 000 kg

	Punto di sollevamento	Distanza da centro macchina (u = supporti sollevati/d = supporti abbassati)																											
		1,5 m				3,0 m				4,5 m				6,0 m				7,5 m				Max.							
		Trasv. UC		Longit. UC		Trasv. UC		Longit. UC		Trasv. UC		Longit. UC		Trasv. UC		Longit. UC		Trasv. UC		Longit. UC		Trasv. UC		Longit. UC		Max.			
		m	u	d	u	d	u	d	u	d	u	d	u	d	u	d	u	d	u	d	u	d	u	d	u	d	m		
Braccio in due pezzi: 5,47 m Avambraccio: 2,45 m Stabilizzatori anteriori e posteriori	9	-	-	-	-	-	-	-	-	-	-	-	-	-	-	-	-	-	-	-	-	-	-	-	7,7*	7,7*	7,7*	7,7*	3,5
	7,5	-	-	-	-	-	-	-	-	5,6	6,9*	6,9*	6,9*	-	-	-	-	-	-	-	-	-	-	-	3,6	5,4*	5,4	5,4*	5,8
	6	-	-	-	-	-	-	-	-	5,5	7,1*	7,1*	7,1*	3,5	6,4*	5,1	6,4*	-	-	-	-	-	-	2,6	4,8*	3,9	4,8*	7,0	
	4,5	-	-	-	-	-	-	-	-	5,2	8,2*	7,9	8,2*	3,4	6,8*	5,0	6,8*	2,3	4,8	3,5	6,1*	2,2	4,5*	3,3	4,5*	7,7			
	3	-	-	-	-	-	-	-	-	4,7	10*	7,4	10*	3,2	6,7	4,8	7,5*	2,2	4,7	3,4	6,3*	2,0	4,2	3,0	4,5*	8,1			
	1,5	-	-	-	-	-	-	-	-	4,3	10,1	6,9	11,2*	3,0	6,4	4,6	8,1*	2,2	4,6	3,3	6,5*	1,9	4,1	2,9	4,6*	8,2			
	0	-	-	-	-	-	-	-	-	4,1	9,9	6,7	11,4*	2,8	6,3	4,4	8,3*	2,1	4,5	3,2	6,4*	1,9	4,2	3,0	5*	7,9			
-1,5	-	-	-	-	-	-	-	-	4,1	9,8	6,6	10,6*	2,8	6,2	4,4	7,9*	-	-	-	-	-	-	2,1	4,6	3,3	5,7*	7,4		
Braccio in due pezzi: 5,47 m Avambraccio: 2,6 m Stabilizzatori anteriori e posteriori	9	-	-	-	-	-	-	-	-	-	-	-	-	-	-	-	-	-	-	-	-	-	-	-	6,8	7,0*	7,0*	7,0*	3,9
	7,5	-	-	-	-	-	-	-	-	5,6	6,6*	6,6*	6,6*	-	-	-	-	-	-	-	-	-	-	3,4	5,1*	5,1*	5,1*	6,0	
	6	-	-	-	-	-	-	-	-	5,5	6,9*	6,9*	6,9*	3,5	6,3*	5,2	6,3*	-	-	-	-	-	-	2,5	4,5*	3,8	4,5*	7,1	
	4,5	-	-	-	-	-	-	-	-	5,2	8,0*	8,0	8,0*	3,4	6,7*	5,0	6,7*	2,3	4,8	3,5	6*	2,1	4,3*	3,2	4,3*	7,8			
	3	-	-	-	-	-	-	-	-	4,7	9,8*	7,4	9,8*	3,2	6,7	4,8	7,4*	2,2	4,7	3,4	6,2*	1,9	4,1	2,9	4,2*	8,2			
	1,5	-	-	-	-	-	-	-	-	4,3	10,2	6,9	11,1*	2,9	6,4	4,6	8,0*	2,1	4,6	3,3	6,5*	1,8	4,0	2,8	4,4*	8,3			
	0	-	-	-	-	-	-	-	-	4,1	9,9	6,7	11,4*	2,8	6,3	4,4	8,3*	2,1	4,5	3,2	6,4*	1,9	4,1	2,9	4,7*	8,1			
-1,5	-	-	-	-	-	-	-	-	4,0	9,8	6,6	10,7*	2,8	6,2	4,4	7,9*	2,1	4,5	3,2	5,7*	2,0	4,5	3,2	5,4*	7,6				
Braccio in due pezzi: 5,47 m Avambraccio: 3 m Stabilizzatori anteriori e posteriori	7,5	-	-	-	-	-	-	-	-	-	-	-	-	3,5	5,8*	5,2	5,8*	-	-	-	-	-	-	3,0	4,2*	4,2*	4,2*	6,5	
	6	-	-	-	-	-	-	-	-	5,6	5,8*	5,8*	5,8*	3,5	5,8*	5,2	5,8*	2,4	4,4*	3,5	4,4*	2,3	3,8*	3,4	3,8*	7,6			
	4,5	-	-	-	-	5,8*	5,8*	5,8*	5,8*	5,3	6,8*	6,8*	6,8*	3,4	6,3*	5,1	6,3*	2,3	4,8	3,5	5,7*	1,9	3,6*	3,0	3,6*	8,3			
	3	-	-	-	-	-	-	-	-	4,8	9,2*	7,5	9,2*	3,2	6,7	4,8	7,1*	2,2	4,7	3,4	6,0*	1,8	3,6*	2,7	3,6*	8,6			
	1,5	-	-	-	-	-	-	-	-	4,4	10,2	7,0	10,8*	3,0	6,5	4,6	7,8*	2,1	4,6	3,3	6,3*	1,7	3,7	2,6	3,7*	8,7			
	0	-	-	-	-	-	-	-	-	4,1	9,9	6,7	11,4*	2,8	6,3	4,4	8,2*	2,0	4,5	3,2	6,4	1,7	3,8	2,7	4,0*	8,5			
	-1,5	-	-	-	-	7,3*	7,6*	7,6*	7,6*	4,0	9,8	6,6	10,9*	2,7	6,2	4,3	8,0*	2,0	4,5	3,2	6,1	1,9	4,1	2,9	4,5*	8,0			
-3	-	-	-	-	-	-	-	-	4,0	9,5	6,6	9,5	2,7	6,2	4,3	7,0*	-	-	-	-	-	-	2,4	5,2	3,7	5,8	6,7		
Braccio in due pezzi: 5,47 m Avambraccio a pinza: 3,2 m Stabilizzatori anteriori e posteriori	9	-	-	-	-	-	-	-	-	5,8	6,9*	6,9*	6,9*	-	-	-	-	-	-	-	-	-	-	5,0	6,5*	6,5*	6,5*	4,9	
	7,5	-	-	-	-	-	-	-	-	-	-	-	-	3,8	6,0*	5,5	6,0*	-	-	-	-	-	-	3,1	5,3*	4,5	5,3*	6,7	
	6	-	-	-	-	-	-	-	-	-	-	-	-	3,8	5,9*	5,5	5,9*	2,6	5,1	3,8	5,8*	2,5	4,8	3,6	4,9*	7,8			
	4,5	-	-	-	-	-	-	-	-	5,6	6,6*	6,6*	6,6*	3,7	6,4*	5,3	6,4*	2,6	5,1	3,8	5,9*	2,1	4,2	3,1	4,7*	8,4			
	3	-	-	-	-	-	-	-	-	5,1	9,3*	7,8	9,3*	3,4	7,0	5,1	7,2*	2,5	5,0	3,7	6,2*	2,0	3,9	2,9	4,7*	8,8			
	1,5	-	-	-	-	-	-	-	-	-	-	-	-	3,2	6,7	4,8	8*	2,4	4,9	3,6	6,6*	1,9	3,8	2,8	4,9*	8,8			
	0	-	-	-	-	-	-	-	-	4,4	10,2	7,0	11,7*	3,0	6,5	4,7	8,5*	2,3	4,8	3,4	6,7*	1,9	3,9	2,8	5,3*	8,6			
-1,5	-	-	-	-	7,6	7,9*	7,9*	7,9*	4,3	10,0	6,8	11,4*	3,0	6,4	4,6	8,4*	2,2	4,7	3,4	6,5*	2,0	4,2	3,1	5,6*	8,1				
-3	-	-	-	-	-	-	-	-	4,3	10,1	6,9	10,1*	3,0	6,4	4,6	7,5*	-	-	-	-	-	-	2,4	5,1	3,7	5,8*	7,1		
Braccio in due pezzi: 5,47 m Avambraccio: 2,45 m Lama dozer anteriore Stabilizzatori posteriori	9	-	-	-	-	-	-	-	-	-	-	-	-	-	-	-	-	-	-	-	-	-	-	7,7*	7,7*	7,7*	7,7*	3,5	
	7,5	-	-	-	-	-	-	-	-	5,5	6,9*	6,9*	6,9*	-	-	-	-	-	-	-	-	-	-	3,6	5,4*	5,4*	5,4*	5,8	
	6	-	-	-	-	-	-	-	-	5,4	7,1*	7,1*	7,1*	3,4	5,7	5,2	6,4*	-	-	-	-	-	-	2,6	4,4	4,0	4,8*	7,0	
	4,5	-	-	-	-	-	-	-	-	5,1	8,2*	8,0	8,2*	3,3	5,6	5,1	6,8*	2,3	3,9	3,5	6,1*	2,2	3,7	3,4	4,5*	7,7			
	3	-	-	-	-	-	-	-	-	4,6	8,3	7,4	10,0*	3,1	5,3	4,8	7,5*	2,2	3,8	3,4	6,3*	1,9	3,4	3,0	4,5*	8,1			
	1,5	-	-	-	-	-	-	-	-	4,2	7,8	7,0	11,2*	2,9	5,1	4,6	8,1*	2,1	3,7	3,3	6,5*	1,8	3,3	3,0	4,6*	8,2			
	0	-	-	-	-	-	-	-	-	4,0	7,6	6,8	11,4*	2,8	5,0	4,5	8,3*	2,0	3,6	3,3	6,4*	1,9	3,4	3,0	5,0*	7,9			
-1,5	-	-	-	-	-	-	-	-	4,0	7,5	6,7	10,6*	2,7	4,9	4,4	7,9*	-	-	-	-	-	-	2,1	3,7	3,3	5,7*	7,4		
Braccio in due pezzi: 5,47 m Avambraccio: 2,6 m Lama dozer anteriore Stabilizzatori posteriori	9	-	-	-	-	-	-	-	-	-	-	-	-	-	-	-	-	-	-	-	-	-	-	6,8	7,0*	7,0*	7,0*	3,9	
	7,5	-	-	-	-	-	-	-	-	5,6	6,6*	6,6*	6,6*	-	-	-	-	-	-	-	-	-	-	3,4	5,1*	5,1*	5,1*	6,0	
	6	-	-	-	-	-	-	-	-	5,5	6,9*	6,9*	6,9*	3,4	5,7	5,2	6,3*	-	-	-	-	-	-	2,5	4,2	3,8	4,5*	7,1	
	4,5	-	-	-	-	-	-	-	-	5,2	8,0*	8,0	8*	3,3	5,6	5,1	6,7*	2,3	3,9	3,5	6*	2,1	3,6	3,2	4,3*	7,8			
	3	-	-	-	-	-	-	-	-	4,7	8,3	7,5	9,8*	3,1	5,3	4,8	7,4*	2,2	3,8	3,4	6,2*	1,9	3,3	3,0	4,2*	8,2			
	1,5	-	-	-	-	-	-	-	-	4,2	7,8	7,0	11,1*	2,9	5,1	4,6	8,0*	2,1	3,7	3,3	6,5*	1,8	3,2	2,9	4,4*	8,3			
	0	-	-	-	-	-	-	-	-	4,0	7,6	6,8	11,4*	2,8	4,9	4,5	8,3*	2,0	3,6	3,3	6,4*	1,8	3,2	2,9	4,7*	8,1			
-1,5	-	-	-	-	-	-	-	-	4,0	7,5	6,7	10,7*	2,7	4,9	4,4	7,9*	2,0	3,6	3,3	5,7*	2,0	3,6	3,2	5,4*	7,6				

Notes: 1. Pressione di esercizio massima con Power Boost = 37,5 MPa. 2. I valori sopra indicati sono conformi alla normativa ISO 10 567. Non superano l'87% della capacità idraulica di sollevamento o il 75% del carico di ribaltamento, con la macchina su un terreno piano e compatto. 3. Le capacità di carico contrassegnate con un asterisco (*) sono limitate dalla capacità di sollevamento idraulico della macchina piuttosto che dal carico di ribaltamento.

Caratteristiche tecniche

EW180E

CAPACITÀ DI SOLLEVAMENTO EW180E

All'estremità dell'avambraccio, senza benna e attacco rapido. Per ottenere la capacità di sollevamento con benna/attacco rapido, sottrarre il peso di questi componenti dai seguenti valori. Con contrappeso pesante. Unità: 1 000 kg

	Punto di sollevamento	Distanza da centro macchina (u = supporti sollevati/d = supporti abbassati)																										
		1,5 m				3,0 m				4,5 m				6,0 m				7,5 m				Max.						
		Trasv. UC		Longit. UC		Trasv. UC		Longit. UC		Trasv. UC		Longit. UC		Trasv. UC		Longit. UC		Trasv. UC		Longit. UC		Trasv. UC		Longit. UC		Max.		
		m	u	d	u	d	u	d	u	d	u	d	u	d	u	d	u	d	u	d	u	d	u	d	u	d	m	
Braccio in due pezzi: 5,47 m Avambraccio: 2,6 m Lama dozer anteriore Stabilizzatori posteriori	9	-	-	-	-	-	-	-	-	5,4	6,1*	6,1*	6,1*	-	-	-	-	-	-	-	-	-	-	5,0	5,4*	5,4*	5,4*	4,7
	7,5	-	-	-	-	-	-	-	-	-	-	-	-	3,5	5,8	5,3	5,8*	-	-	-	-	-	-	3,0	4,2*	4,2*	4,2*	6,5
	6	-	-	-	-	-	-	-	-	5,6	5,8*	5,8*	5,8*	3,5	5,8	5,3	5,8*	2,3	3,9	3,6	4,4*	2,2	3,8*	3,5	3,8*	7,6		
	4,5	-	-	-	-	5,8*	5,8*	5,8*	5,8*	5,2	6,8*	6,8*	6,8*	3,4	5,6	5,1	6,3*	2,3	3,9	3,6	5,7*	1,9	3,3	3,0	3,6*	8,3		
	3	-	-	-	-	-	-	-	-	4,8	8,4	7,6	9,2*	3,1	5,4	4,9	7,1*	2,2	3,8	3,4	6,0*	1,7	3,0	2,7	3,6*	8,6		
	1,5	-	-	-	-	-	-	-	-	4,3	7,9	7,0	10,8*	2,9	5,1	4,6	7,8*	2,1	3,7	3,3	6,3*	1,6	2,9	2,7	3,7*	8,7		
	0	-	-	-	-	-	-	-	-	4,0	7,6	6,7	11,4*	2,7	4,9	4,4	8,2*	2,0	3,6	3,2	6,4	1,7	3,0	2,7	4*	8,5		
	-1,5	-	-	-	-	7,1*	7,6*	7,6*	7,6*	3,9	7,4	6,6	10,9*	2,7	4,8	4,4	8*	2,0	3,5	3,2	6,1	1,8	3,3	3,0	4,5*	8,0		
-3	-	-	-	-	-	-	-	-	4,0	7,5	6,7	9,5*	2,7	4,9	4,4	7,0*	-	-	-	-	-	-	2,3	4,2	3,8	5,8*	6,7	
Braccio in due pezzi: 5,47 m Avambraccio a pinza: 3,2 m Lama dozer anteriore Stabilizzatori posteriori	9	-	-	-	-	-	-	-	-	5,7	6,9*	6,9*	6,9*	-	-	-	-	-	-	-	-	-	-	4,9	6,5*	6,5*	6,5*	4,9
	7,5	-	-	-	-	-	-	-	-	-	-	-	-	3,8	6*	5,5	6,0*	-	-	-	-	-	-	3,1	5,0	4,6	5,3*	6,7
	6	-	-	-	-	-	-	-	-	-	-	-	-	-	3,8	5,9*	5,5	5,9*	2,6	4,2	3,8	5,8*	2,4	4,0	3,6	4,9*	7,8	
	4,5	-	-	-	-	-	-	-	-	5,5	6,6*	6,6*	6,6*	3,6	5,9	5,4	6,4*	2,6	4,2	3,8	5,9*	2,1	3,4	3,2	4,7*	8,4		
	3	-	-	-	-	-	-	-	-	5,1	8,8	7,9	9,3*	3,4	5,6	5,2	7,2*	2,5	4,0	3,7	6,2*	1,9	3,2	2,9	4,7*	8,8		
	1,5	-	-	-	-	-	-	-	-	-	-	-	-	3,2	5,4	4,9	8*	2,4	3,9	3,6	6,6*	1,8	3,1	2,8	4,9*	8,8		
	0	-	-	-	-	-	-	-	-	4,3	7,9	7,1	11,7*	3,0	5,2	4,7	8,5*	2,3	3,8	3,5	6,7*	1,9	3,2	2,9	5,3*	8,6		
	-1,5	-	-	-	-	7,4	7,9*	7,9*	7,9*	4,2	7,7	6,9	11,4*	2,9	5,1	4,6	8,4*	2,2	3,8	3,4	6,5*	2,0	3,4	3,1	5,6*	8,1		
-3	-	-	-	-	-	-	-	-	4,2	7,8	7,0	10,1*	2,9	5,1	4,6	7,5*	-	-	-	-	-	-	2,4	4,1	3,7	5,8*	7,1	
Braccio in due pezzi: 5,47 m Avambraccio: 2,45 m Lama dozer posteriore	7,5	-	-	-	-	-	-	-	-	5,3	5,9	6,9*	6,9*	-	-	-	-	-	-	-	-	-	-	3,4	3,9	5,4	5,4*	5,8
	6	-	-	-	-	-	-	-	-	5,2	5,9	7,1*	7,1*	3,2	3,7	5,1	6,4*	-	-	-	-	-	-	2,4	2,8	3,9	4,8*	7,0
	4,5	-	-	-	-	-	-	-	-	4,9	5,5	7,9	8,2*	3,1	3,5	5,0	6,8*	2,1	2,4	3,4	5,4	2,0	2,3	3,3	4,5*	7,7		
	3	-	-	-	-	-	-	-	-	4,4	5,0	7,3	10*	2,9	3,3	4,8	7,5*	2,1	2,4	3,4	5,4	1,8	2,1	3,0	4,5*	8,1		
	1,5	-	-	-	-	-	-	-	-	4,0	4,6	6,9	11,2*	2,7	3,1	4,5	7,5	2,0	2,3	3,3	5,2	1,7	2,0	2,9	4,6	8,2		
	0	-	-	-	-	-	-	-	-	3,8	4,4	6,6	11,4*	2,6	3,0	4,4	7,3	1,9	2,2	3,2	5,2	1,8	2,0	3,0	4,8	7,9		
	-1,5	-	-	-	-	-	-	-	-	3,8	4,4	6,6	10,6*	2,6	3,0	4,3	7,2	-	-	-	-	-	-	2,0	2,3	3,3	5,3	7,4
Braccio in due pezzi: 5,47 m Avambraccio: 2,6 m Lama dozer posteriore	9	-	-	-	-	-	-	-	-	-	-	-	-	-	-	-	-	-	-	-	-	-	-	6,5	7,0*	7,0*	7,0*	3,9
	7,5	-	-	-	-	-	-	-	-	5,3	6,0	6,6*	6,6*	-	-	-	-	-	-	-	-	-	-	3,2	3,6	5,1*	5,1*	6,0
	6	-	-	-	-	-	-	-	-	5,2	5,9	6,9*	6,9*	3,3	3,7	5,1	6,3*	-	-	-	-	-	-	2,4	2,7	3,8	4,5*	7,1
	4,5	-	-	-	-	-	-	-	-	4,9	5,6	7,9	8,0*	3,1	3,6	5,0	6,7*	2,1	2,4	3,5	5,4	2,0	2,2	3,2	4,3*	7,8		
	3	-	-	-	-	-	-	-	-	4,4	5,1	7,4	9,8*	2,9	3,3	4,8	7,4*	2,1	2,4	3,4	5,4	1,8	2,0	2,9	4,2*	8,2		
	1,5	-	-	-	-	-	-	-	-	4,0	4,6	6,9	11,1*	2,7	3,1	4,5	7,5	2,0	2,3	3,3	5,2	1,7	1,9	2,8	4,4*	8,3		
	0	-	-	-	-	-	-	-	-	3,8	4,4	6,6	11,4*	2,6	3,0	4,4	7,3	1,9	2,2	3,2	5,2	1,7	2,0	2,9	4,6	8,1		
	-1,5	-	-	-	-	-	-	-	-	3,7	4,4	6,6	10,7*	2,5	2,9	4,3	7,2	1,9	2,2	3,2	5,2	1,9	2,2	3,2	5,1	7,6		
Braccio in due pezzi: 5,47 m Avambraccio: 3 m Lama dozer posteriore	9	-	-	-	-	-	-	-	-	5,2	5,8	6,1*	6,1*	-	-	-	-	-	-	-	-	-	-	4,8	5,4*	5,4*	5,4*	4,7
	7,5	-	-	-	-	-	-	-	-	-	-	-	-	3,3	3,7	5,2	5,8*	-	-	-	-	-	-	2,8	3,2	4,2*	4,2*	6,5
	6	-	-	-	-	-	-	-	-	5,3	5,8*	5,8*	5,8*	3,3	3,7	5,2	5,8*	2,2	2,5	3,5	4,4*	2,1	2,4	3,4	3,8*	7,6		
	4,5	-	-	-	-	5,8*	5,8*	5,8*	5,8*	5,0	5,7	6,8*	6,8*	3,2	3,6	5,0	6,3*	2,2	2,5	3,5	5,5	1,8	2,0	2,9	3,6*	8,3		
	3	-	-	-	-	-	-	-	-	4,5	5,2	7,5	9,2*	3,0	3,4	4,8	7,1*	2,1	2,4	3,4	5,4	1,6	1,8	2,7	3,6*	8,6		
	1,5	-	-	-	-	-	-	-	-	4,0	4,7	6,9	10,8*	2,7	3,1	4,5	7,5	2,0	2,3	3,3	5,2	1,5	1,8	2,6	3,7*	8,7		
	0	-	-	-	-	-	-	-	-	3,8	4,4	6,6	11,4*	2,6	3,0	4,4	7,3	1,9	2,2	3,2	5,1	1,6	1,8	2,7	4,0*	8,5		
	-1,5	-	-	-	-	6,7*	7,6*	7,6*	7,6*	3,7	4,3	6,5	10,9*	2,5	2,9	4,3	7,2	1,8	2,1	3,1	5,1	1,7	2,0	2,9	4,5*	8,0		
-3	-	-	-	-	-	-	-	-	3,7	4,3	6,6	9,5	2,5	2,9	4,3	7,0	-	-	-	-	-	-	2,2	2,5	3,7	5,8	6,7	
Braccio in due pezzi: 5,47 m Avambraccio a pinza: 3,2 m Lama dozer posteriore	9	-	-	-	-	-	-	-	-	5,5	6,2	6,9*	6,9*	-	-	-	-	-	-	-	-	-	-	4,7	5,2	6,5*	6,5*	4,9
	7,5	-	-	-	-	-	-	-	-	-	-	-	-	3,6	4,0	5,4	6*	-	-	-	-	-	-	2,9	3,3	4,5	5,3*	6,7
	6	-	-	-	-	-	-	-	-	-	-	-	-	3,6	4,0	5,4	5,9*	2,4	2,8	3,8	5,8	2,3	2,6	3,6	4,9*	7,8		
	4,5	-	-	-	-	-	-	-	-	5,3	6,0	6,6*	6,6*	3,4	3,9	5,3	6,4*	2,4	2,7	3,8	5,8	2,0	2,2	3,1	4,7*	8,4		
	3	-	-	-	-	-	-	-	-	4,8	5,5	7,8	9,3*	3,2	3,6	5,1	7,2*	2,3	2,6	3,6	5,6	1,8	2,0	2,9	4,4	8,8		
	1,5	-	-	-	-	-	-	-	-	-	-	-	-	3,0	3,4	4,8	7,8	2,2	2,5	3,5	5,5	1,7	2,0	2,8	4,3	8,8		
	0	-	-	-	-	-	-	-	-	4,1	4,7	6,9	11,7*	2,8	3,2	4,6	7,6	2,1	2,4	3,4	5,4	1,8	2,0	2,8	4,4	8,6		
	-1,5	-	-	-	-	7,0	7,9*	7,9*	7,9*	4,0	4,6	6,8	11,4*	2,7	3,2	4,5	7,4	2,1	2,4	3,4	5,3	1,9	2,2	3,0	4,8	8,1		
-3	-	-	-	-	-	-	-	-	4,0	4,6	6,8	10,1*	2,8	3,2	4,5	7,4	-	-	-	-	-	-	2,2	2,6	3,6	5,8*	7,1	

Notes: 1. Pressione di esercizio massima con Power Boost = 37,5 MPa. 2. I valori sopra indicati sono conformi alla normativa ISO 10 567. Non superano l'87% della capacità idraulica di sollevamento o il 75% del carico di ribaltamento, con la macchina su un terreno piano e compatto. 3. Le capacità di carico contrassegnate con un asterisco (*) sono limitate dalla capacità di sollevamento idraulico della macchina piuttosto che dal carico di ribaltamento.

CAPACITÀ DI SOLLEVAMENTO EW180E

All'estremità dell'avambraccio, senza benna e attacco rapido. Per ottenere la capacità di sollevamento con benna/attacco rapido, sottrarre il peso di questi componenti dai seguenti valori. Con contrappeso pesante. Unità: 1 000 kg

	Punto di sollevamento	Distanza da centro macchina (u = supporti sollevati/d = supporti abbassati)																												
		1,5 m			3,0 m			4,5 m			6,0 m			7,5 m			Max.													
		Trasv. UC		Longit. UC	Trasv. UC		Longit. UC	Trasv. UC		Longit. UC	Trasv. UC		Longit. UC	Trasv. UC		Longit. UC	Trasv. UC		Longit. UC	Max.										
		m	u	d	u	d	u	d	u	d	u	d	u	d	u	d	u	d	u	d	u	d	u	d	m					
Braccio in due pezzi: 5,47 m Avambraccio: 2,45 m Stabilizzatore anteriore Lama dozer posteriore	9	-	-	-	-	-	-	-	-	-	-	-	-	-	-	-	-	-	-	-	-	-	-	-	7,7*	7,7*	7,7*	7,7*	3,5	
	7,5	-	-	-	-	-	-	-	-	5,5	6,9*	6,9*	6,9*	-	-	-	-	-	-	-	-	-	-	-	-	3,6	5,4*	5,2	5,4*	5,8
	6	-	-	-	-	-	-	-	-	5,4	7,1*	7,1*	7,1*	3,4	5,6	5,0	6,4*	-	-	-	-	-	-	-	-	2,6	4,3	3,8	4,8*	7,0
	4,5	-	-	-	-	-	-	-	-	5,1	8,3*	7,7	8,3*	3,3	5,4	4,8	6,8*	2,3	3,8	3,3	6,1*	2,2	3,6	3,2	4,5*	7,7	-	-	-	-
	3	-	-	-	-	-	-	-	-	4,6	8,1	7,1	10,0*	3,1	5,2	4,6	7,5*	2,2	3,7	3,3	6,3*	1,9	3,3	2,9	4,5*	8,1	-	-	-	-
	1,5	-	-	-	-	-	-	-	-	4,2	7,6	6,6	11,2*	2,9	5,0	4,4	8,1*	2,1	3,6	3,2	6,5*	1,9	3,2	2,8	4,6*	8,2	-	-	-	-
	0	-	-	-	-	-	-	-	-	4,0	7,4	6,4	11,4*	2,8	4,8	4,2	8,3*	2,0	3,6	3,1	6,4*	1,9	3,3	2,9	5,0*	7,9	-	-	-	-
-1,5	-	-	-	-	-	-	-	-	4,0	7,4	6,4	10,6*	2,7	4,8	4,2	7,9*	-	-	-	-	-	-	-	-	2,1	3,6	3,2	5,7*	7,4	
Braccio in due pezzi: 5,47 m Avambraccio: 2,45 m Stabilizzatore anteriore Lama dozer posteriore	9	-	-	-	-	-	-	-	-	-	-	-	-	-	-	-	-	-	-	-	-	-	-	-	-	6,8	7,0*	7,0*	7,0*	3,9
	7,5	-	-	-	-	-	-	-	-	5,6	6,6*	6,6*	6,6*	-	-	-	-	-	-	-	-	-	-	-	-	3,4	5,1*	5,0	5,1*	6,0
	6	-	-	-	-	-	-	-	-	5,5	6,9*	6,9*	6,9*	3,4	5,6	5,0	6,3*	-	-	-	-	-	-	-	-	2,5	4,1	3,7	4,5*	7,1
	4,5	-	-	-	-	-	-	-	-	5,2	8,0*	7,7	8,0*	3,3	5,5	4,8	6,7*	2,3	3,8	3,4	6,0*	2,1	3,5	3,1	4,3*	7,8	-	-	-	-
	3	-	-	-	-	-	-	-	-	4,7	8,1	7,2	9,8*	3,1	5,2	4,6	7,4*	2,2	3,7	3,3	6,2*	1,9	3,2	2,8	4,2*	8,2	-	-	-	-
	1,5	-	-	-	-	-	-	-	-	4,2	7,6	6,7	11,1*	2,9	5,0	4,4	8,1*	2,1	3,6	3,2	6,5*	1,8	3,1	2,7	4,4*	8,3	-	-	-	-
	0	-	-	-	-	-	-	-	-	4,0	7,4	6,4	11,4*	2,8	4,8	4,2	8,3*	2,0	3,5	3,1	6,5*	1,8	3,2	2,8	4,7*	8,1	-	-	-	-
-1,5	-	-	-	-	-	-	-	-	4,0	7,3	6,4	10,7*	2,7	4,8	4,2	7,9*	2,0	3,5	3,1	5,7*	2,0	3,5	3,1	5,4*	7,6	-	-	-	-	
Braccio in due pezzi: 5,47 m Avambraccio: 3 m Stabilizzatore anteriore Lama dozer posteriore	7,5	-	-	-	-	-	-	-	-	-	-	-	-	3,5	5,6	5,0	5,8*	-	-	-	-	-	-	-	-	3,0	4,2*	4,2*	4,2*	6,5
	6	-	-	-	-	-	-	-	-	5,6	5,8*	5,8*	5,8*	3,5	5,7	5,0	5,8*	2,3	3,8	3,4	4,4*	2,2	3,8	3,3	3,8*	7,6	-	-	-	-
	4,5	-	-	-	-	5,8*	5,8*	5,8*	5,8*	5,2	6,8*	6,8*	6,8*	3,4	5,5	4,9	6,3*	2,3	3,8	3,4	5,7*	1,9	3,2	2,8	3,6*	8,3	-	-	-	-
	3	-	-	-	-	-	-	-	-	4,8	8,2	7,2	9,2*	3,1	5,3	4,6	7,1*	2,2	3,7	3,3	6,0*	1,7	3,0	2,6	3,6*	8,6	-	-	-	-
	1,5	-	-	-	-	-	-	-	-	4,3	7,7	6,7	10,8*	2,9	5,0	4,4	7,8*	2,1	3,6	3,2	6,3*	1,6	2,9	2,5	3,7*	8,7	-	-	-	-
	0	-	-	-	-	-	-	-	-	4,0	7,4	6,4	11,4*	2,7	4,8	4,2	8,2*	2,0	3,5	3,1	6,4	1,7	3,0	2,6	4*	8,5	-	-	-	-
	-1,5	-	-	-	-	7,2*	7,6*	7,6*	7,6*	3,9	7,3	6,3	10,9*	2,7	4,7	4,1	8,1*	2,0	3,5	3,0	6,1	1,8	3,2	2,8	4,5*	8,0	-	-	-	-
-3	-	-	-	-	-	-	-	-	4,0	7,3	6,4	9,5	2,7	4,8	4,2	7,0*	-	-	-	-	-	-	-	-	2,3	4,1	3,6	5,8	6,7	
Braccio in due pezzi: 5,47 m Avambraccio a pinza: 3,2 m Stabilizzatore anteriore Lama dozer posteriore	9	-	-	-	-	-	-	-	-	5,7	6,8*	6,8*	6,8*	-	-	-	-	-	-	-	-	-	-	-	-	4,9	6,5*	6,5*	6,5*	4,9
	7,5	-	-	-	-	-	-	-	-	-	-	-	-	3,7	5,9	5,3	5,9*	-	-	-	-	-	-	-	-	3,1	4,9	4,4	5,3*	6,7
	6	-	-	-	-	-	-	-	-	-	-	-	-	3,7	5,9	5,3	5,9*	2,6	4,1	3,6	5,8*	2,4	3,8	3,4	4,9*	7,8	-	-	-	-
	4,5	-	-	-	-	-	-	-	-	5,5	6,6*	6,6*	6,6*	3,6	5,8	5,1	6,4*	2,5	4,1	3,6	5,8*	2,1	3,4	3,0	4,7*	8,4	-	-	-	-
	3	-	-	-	-	-	-	-	-	5,0	8,5	7,5	9,2*	3,4	5,5	4,9	7,2*	2,4	4,0	3,5	6,2*	1,9	3,1	2,7	4,7*	8,8	-	-	-	-
	1,5	-	-	-	-	-	-	-	-	-	-	-	-	3,1	5,2	4,6	8*	2,3	3,8	3,4	6,5*	1,8	3,0	2,7	4,9*	8,8	-	-	-	-
	0	-	-	-	-	-	-	-	-	4,3	7,6	6,7	11,6*	3,0	5,1	4,4	8,5*	2,2	3,7	3,3	6,7*	1,8	3,1	2,7	5,2*	8,6	-	-	-	-
-1,5	-	-	-	-	7,4	7,8*	7,8*	7,8*	4,2	7,5	6,5	11,3*	2,9	5,0	4,4	8,4*	2,2	3,7	3,2	6,4*	2,0	3,3	2,9	5,6*	8,1	-	-	-	-	
-3	-	-	-	-	-	-	-	-	4,2	7,5	6,6	10*	2,9	5,0	4,4	7,4*	-	-	-	-	-	-	-	-	2,4	4,0	3,5	5,7*	7,1	

Notes: 1. Pressione di esercizio massima con Power Boost = 37,5 MPa. 2. I valori sopra indicati sono conformi alla normativa ISO 10 567. Non superano l'87% della capacità idraulica di sollevamento o il 75% del carico di ribaltamento, con la macchina su un terreno piano e compatto. 3. Le capacità di carico contrassegnate con un asterisco (*) sono limitate dalla capacità di sollevamento idraulico della macchina piuttosto che dal carico di ribaltamento.

Caratteristiche tecniche

EW220E

CAPACITÀ DI SOLLEVAMENTO EW220E (fuori strada)

All'estremità dell'avambraccio, senza benna e attacco rapido. Per ottenere la capacità di sollevamento con benna/attacco rapido, sottrarre il peso di questi componenti dai seguenti valori. Con contrappeso pesante. Unità: 1 000 kg

	Punto di sollevamento	Distanza da centro macchina (u = supporti sollevati/d = supporti abbassati)																								
		3,0 m			4,5 m			6,0 m			7,5 m			9,0 m			Max.									
		Trasv. UC		Longit. UC	Trasv. UC		Longit. UC	Trasv. UC		Longit. UC	Trasv. UC		Longit. UC	Trasv. UC		Longit. UC	Trasv. UC		Longit. UC	Max.						
		m	u	d	u	d	u	d	u	d	u	d	u	d	u	d	u	d	u	d	m					
Braccio in due pezzi: 5,72 m Avambraccio: 2,45 m Stabilizzatori anteriori e posteriori	9	-	-	-	-	-	-	-	-	-	-	-	-	-	-	-	-	-	-	7,8	8*	8*	8*	4,0		
	7,5	-	-	-	-	-	-	-	-	4,2	6,7*	6,2	6,7*	-	-	-	-	-	-	-	4,1	6*	6*	6*	6,1	
	6	-	-	-	-	6,6	7,3	7,3	7,3	4,2	6,5	6,2	6,5	-	-	-	-	-	-	-	3,0	5,4	4,5	5,4	7,2	
	4,5	-	-	-	-	6,2	8,6	8,6	8,6	4,0	7,0	6,1	7,0	2,8	5,7	4,3	6,3	-	-	-	2,5	5,1	3,9	5,1	7,9	
	3	-	-	-	-	5,6	10,5	8,8	10,5	3,8	7,8	5,8	7,8	2,7	5,6	4,2	6,6	-	-	-	2,3	4,7	3,5	5,1	8,3	
	1,5	-	-	-	-	5,1	11,8	8,2	11,9	3,5	7,5	5,5	8,5	2,6	5,4	4,0	6,8	-	-	-	2,2	4,6	3,4	5,3	8,4	
	0	-	-	-	-	4,9	11,5	8,0	12,1	3,4	7,3	5,3	8,8	2,5	5,3	3,9	6,9	-	-	-	2,2	4,7	3,5	5,7	8,2	
-1,5	8,8	9,3	9,3	9,3	4,8	11,3	7,9	11,3	3,3	7,3	5,3	8,5	2,5	5,3	3,9	6,3	-	-	-	2,4	5,1	3,8	6,0	7,7		
-3	-	-	-	-	4,9	9,7	8,0	9,7	3,4	7,2	5,3	7,2	-	-	-	-	-	-	-	3,0	6,1	4,7	6,1	6,6		
9	-	-	-	-	-	-	-	-	-	-	-	-	-	-	-	-	-	-	-	-	6,9	7,3	7,3	7,3	4,3	
Braccio in due pezzi: 5,72 m Avambraccio: 2,6 m Stabilizzatori anteriori e posteriori	7,5	-	-	-	-	-	-	-	-	4,2	6,5	6,3	6,5	-	-	-	-	-	-	-	3,9	5,6	5,6	5,6	6,3	
	6	-	-	-	-	-	-	-	-	4,2	6,4	6,3	6,4	-	-	-	-	-	-	-	2,9	5,0	4,4	5,0	7,4	
	4,5	-	-	-	-	6,2	8,4	8,4	8,4	4,1	6,9	6,1	6,9	2,8	5,7	4,3	6,2	-	-	-	2,5	4,8	3,7	4,8	8,1	
	3	-	-	-	-	5,6	10,3	8,8	10,3	3,8	7,7	5,8	7,7	2,7	5,6	4,2	6,5	-	-	-	2,2	4,6	3,4	4,8	8,5	
	1,5	-	-	-	-	5,1	11,8	8,2	11,8	3,5	7,6	5,5	8,5	2,6	5,4	4,0	6,8	-	-	-	2,1	4,5	3,3	4,9	8,5	
	0	-	-	-	-	4,9	11,5	8,0	12,1	3,4	7,3	5,3	8,8	2,5	5,3	3,9	6,9	-	-	-	2,2	4,6	3,4	5,3	8,3	
	-1,5	8,8	9,2	9,2	9,2	4,8	11,4	7,9	11,5	3,3	7,3	5,2	8,5	2,5	5,3	3,9	6,5	-	-	-	2,3	5,0	3,7	5,9	7,8	
-3	-	-	-	-	4,9	9,9	8,0	9,9	3,3	7,3	5,3	7,4	-	-	-	-	-	-	-	2,8	5,8	4,4	5,8	6,9		
9	-	-	-	-	-	-	-	-	-	-	-	-	-	-	-	-	-	-	-	-	5,8	6,1	6,1	6,1	4,9	
Braccio in due pezzi: 5,72 m Avambraccio: 2,6 m Stabilizzatori anteriori e posteriori	7,5	-	-	-	-	-	-	-	-	4,3	6,1	6,1	6,1	-	-	-	-	-	-	-	3,5	4,9	4,9	4,9	6,7	
	6	-	-	-	-	-	-	-	-	4,3	6,1	6,1	6,1	2,9	4,6	4,3	5,9	-	-	-	2,7	4,3	4,1	4,4	7,7	
	4,5	-	-	-	-	6,3	8,0	8,0	8,0	4,1	6,5	6,1	6,6	2,9	4,6	4,3	5,9	-	-	-	2,3	3,8	3,5	4,2	8,4	
	3	-	-	-	-	5,7	9,7	8,9	9,9	3,8	6,2	5,8	7,5	2,7	4,4	4,2	6,3	-	-	-	2,1	3,5	3,2	4,2	8,8	
	1,5	-	-	-	-	5,2	9,0	8,3	11,5	3,5	5,9	5,5	8,3	2,6	4,3	4,0	6,7	-	-	-	2,0	3,3	3,1	4,3	8,8	
	0	-	-	-	-	4,9	8,7	8,0	12,1	3,3	5,7	5,3	8,7	2,5	4,2	3,9	6,8	-	-	-	2,0	3,4	3,2	4,6	8,6	
	-1,5	8,6	8,9	8,9	8,9	4,8	8,6	7,9	11,6	3,3	5,6	5,2	8,6	2,4	4,1	3,8	6,6	-	-	-	2,2	3,7	3,5	5,2	8,2	
-3	-	-	-	-	4,8	8,6	7,9	10,3	3,3	5,6	5,2	7,7	-	-	-	-	-	-	-	2,6	4,3	4,0	5,4	7,3		
9	-	-	-	-	-	-	-	-	-	-	-	-	-	-	-	-	-	-	-	-	5,3	6,8	6,8	6,8	5,4	
Braccio in due pezzi: 5,72 m Avambraccio a pinza: 3,2 m Stabilizzatori anteriori e posteriori	7,5	-	-	-	-	-	-	-	-	4,6	5,9	5,9	5,9	-	-	-	-	-	-	-	3,5	6,1	5,1	6,1	7,0	
	6	-	-	-	-	-	-	-	-	4,6	6,0	6,0	6,0	3,2	5,8	4,6	5,8	-	-	-	2,8	5,4	4,1	5,8	8,0	
	4,5	-	-	-	-	6,7	7,8	7,8	7,8	4,4	6,6	6,4	6,6	3,1	6,0	4,6	6,0	-	-	-	2,4	4,7	3,6	5,6	8,7	
	3	-	-	-	-	-	-	-	-	4,1	7,5	6,1	7,5	3,0	5,8	4,4	6,4	2,2	4,4	3,3	5,8	2,2	4,4	3,3	5,7	9,0
	1,5	-	-	-	-	-	-	-	-	3,8	7,8	5,8	8,4	2,8	5,7	4,2	6,8	2,2	4,3	3,3	5,8	2,1	4,3	3,2	5,8	9,1
	0	-	-	-	-	5,1	11,8	8,2	12,2	3,6	7,6	5,5	8,9	2,7	5,5	4,1	7,1	-	-	-	2,2	4,4	3,3	5,8	8,9	
	-1,5	-	-	-	-	5,0	11,6	8,1	12,0	3,5	7,4	5,4	8,9	2,6	5,4	4,0	6,9	-	-	-	2,3	4,7	3,5	5,8	8,4	
-3	8,9	15,1	15,1	15,1	5,0	10,9	8,1	10,9	3,5	7,4	5,4	8,2	2,7	5,5	4,1	5,9	-	-	-	2,6	5,3	4,0	5,6	7,6		
9	-	-	-	-	-	-	-	-	-	-	-	-	-	-	-	-	-	-	-	-	7,6	8*	8*	8*	4,0	
Braccio in due pezzi: 5,72 m Avambraccio: 2,45 m Stabilizzatore anteriore e lama posteriore	7,5	-	-	-	-	-	-	-	-	4,1	6,6	6,2	6,7*	-	-	-	-	-	-	-	4,0	6*	6*	6*	6,1	
	6	-	-	-	-	6,5	7,3	7,3	7,3	4,1	6,5	6,2	6,5	-	-	-	-	-	-	-	3,0	4,9	4,5	5,4	7,2	
	4,5	-	-	-	-	6,1	8,6	8,6	8,6	4,0	6,5	6,0	7,0	2,8	4,6	4,2	6,3	-	-	-	2,5	4,1	3,8	5,1	7,9	
	3	-	-	-	-	5,5	9,6	8,8	10,5	3,7	6,2	5,8	7,8	2,7	4,4	4,1	6,6	-	-	-	2,2	3,8	3,5	5,1	8,3	
	1,5	-	-	-	-	5,0	9,0	8,2	11,9	3,5	5,9	5,5	8,5	2,5	4,3	4,0	6,8	-	-	-	2,1	3,6	3,4	5,3	8,4	
	0	-	-	-	-	4,8	8,7	7,9	12,1	3,3	5,7	5,3	8,8	2,4	4,2	3,9	6,9	-	-	-	2,2	3,7	3,5	5,7	8,2	
	-1,5	8,6	9,3	9,3	9,3	4,7	8,7	7,9	11,3	3,2	5,7	5,2	8,5	2,4	4,2	3,9	6,3	-	-	-	2,4	4,1	3,8	6,0	7,7	
-3	-	-	-	-	4,8	8,8	8,0	9,7	3,3	5,7	5,3	7,2	-	-	-	-	-	-	-	2,9	5,0	4,7	6,1	6,6		
9	-	-	-	-	-	-	-	-	-	-	-	-	-	-	-	-	-	-	-	-	6,8	7,3	7,3	7,3	4,3	
Braccio in due pezzi: 5,72 m Avambraccio: 2,6 m Stabilizzatore anteriore e lama posteriore	7,5	-	-	-	-	-	-	-	-	4,1	6,5	6,2	6,5	-	-	-	-	-	-	-	3,8	5,6	5,6	5,6	6,3	
	6	-	-	-	-	-	-	-	-	4,2	6,4	6,3	6,4	-	-	-	-	-	-	-	2,8	4,7	4,4	5,0	7,4	
	4,5	-	-	-	-	6,1	8,4	8,4	8,4	4,0	6,5	6,1	6,9	2,8	4,6	4,3	6,2	-	-	-	2,4	4,0	3,7	4,8	8,1	
	3	-	-	-	-	5,5	9,6	8,8	10,3	3,7	6,2	5,8	7,7	2,7	4,4	4,1	6,5	-	-	-	2,2	3,7	3,4	4,8	8,5	
	1,5	-	-	-	-	5,0	9,0	8,2	11,8	3,5	5,9	5,5	8,5	2,5	4,3	4,0	6,8	-	-	-	2,1	3,5	3,3	4,9	8,5	
	0	-	-	-	-	4,8	8,7	7,9	12,1	3,3	5,7	5,3	8,8	2,4	4,2	3,9	6,9	-	-	-	2,1	3,6	3,4	5,3	8,3	
	-1,5	8,6	9,2	9,2	9,2	4,7	8,7	7,9	11,5	3,2	5,7	5,2	8,5	2,4	4,2	3,9	6,5	-	-	-	2,3	3,9	3,7	5,9	7,8	
-3	-	-	-	-	4,8	8,7	8,0	9,9	3,2	5,7	5,3	7,4	-	-	-	-	-	-	-	2,7	4,7	4,4	5,8	6,9		
9	-	-	-	-	-	-	-	-	-	-	-	-	-	-	-	-	-	-	-	-	5,7	6,1	6,1	6,1	4,9	
Braccio in due pezzi: 5,72 m Avambraccio: 2,6 m Stabilizzatore anteriore e lama posteriore	7,5	-	-	-	-	-	-	-	-	4,2	6,1	6,1	6,1	-	-	-	-	-	-	-	3,5	4,9	4,9	4,9	6,7	
	6	-	-	-	-	-	-	-	-	4,2	6,1	6,1	6,1	2,8	4,6	4,3	5,9	-	-	-	2,6	4,4	4,1	4,4	7,7	
	4,5	-	-	-	-	6,2	8,0	8,0	8,0	4,0	6,6	6,1	6,6	2,8	4,6	4,3	5,9	-	-	-	2,2	3,8	3,5	4,2	8,4	
	3	-	-	-	-	5,6	9,7	8,9	9,9	3,7	6,3	5,8	7,5	2,7	4,5	4,2	6,3	-	-	-	2,0	3,5	3,2	4,2	8,8	
	1,5	-	-	-	-	5,0	9,1	8,3	11,5	3,5	5,9	5,5	8,3	2,5	4,3	4,0	6,7	-	-	-	2,0	3,4	3,1	4,3	8,8	
	0	-	-	-	-	4,8	8,7	7,9	12,1	3,3	5,7	5,3	8,7	2,4	4,2	3,9	6,8	-	-	-	2,0	3,4	3,2	4,6	8,6	
	-1,5	8,4	8,9	8,9	8,9	4,7	8,6	7,8	11,6	3,2	5,6	5,2	8,6	2,4	4,1	3,8	6,6	-	-	-	2,1	3,7	3,4	5,2	8,2	
-3	-	-	-	-	4,7	8,7	7,9	10,3	3,2	5,6	5,2	7,7	-	-	-	-	-	-	-	2,5	4,3	4,0	5,4	7,3		
9	-	-	-	-	-	-	-	-	-	-	-	-	-	-	-	-	-	-	-	-	5,2	6,8	6,8	6,8	5,4	

CAPACITÀ DI SOLLEVAMENTO EW220E (fuori strada)

All'estremità dell'avambraccio, senza benna e attacco rapido. Per ottenere la capacità di sollevamento con benna/attacco rapido, sottrarre il peso di questi componenti dai seguenti valori. Con contrappeso pesante. Unità: 1 000 kg

	Punto di sollevamento	Distanza da centro macchina (u = supporti sollevati/d = supporti abbassati)																											
		3,0 m			4,5 m				6,0 m				7,5 m				9,0 m				Max.								
		Trasv. UC		Longit. UC	Trasv. UC		Longit. UC		Trasv. UC		Longit. UC		Trasv. UC		Longit. UC		Trasv. UC		Longit. UC		Trasv. UC		Longit. UC	Max.					
m	u	d	u	d	u	d	u	d	u	d	u	d	u	d	u	d	u	d	u	d	u	d	m						
Braccio in due pezzi: 5,72 m Avambraccio: 2,45 m Solo lama posteriore	9	-	-	-	-	-	-	-	-	-	-	-	-	-	-	-	-	-	-	-	-	-	-	7,3	8*	8*	8*	4,0	
	7,5	-	-	-	-	-	-	-	-	3,9	4,6	5,9	6,7*	-	-	-	-	-	-	-	-	-	-	-	3,8	4,5	5,8	6*	6,1
	6	-	-	-	-	6,3	7,3	7,3	7,3	4,0	4,7	6,0	6,5	-	-	-	-	-	-	-	-	-	-	2,8	3,4	4,3	5,4	7,2	
	4,5	-	-	-	-	5,8	7,0	8,6	8,6	3,8	4,5	5,8	7,0	2,6	3,1	4,1	6,3	-	-	-	-	-	-	2,3	2,8	3,7	5,1	7,9	
	3	-	-	-	-	5,2	6,3	8,4	10,5	3,5	4,2	5,5	7,8	2,5	3,0	3,9	6,6	-	-	-	-	-	-	2,1	2,5	3,3	5,1	8,3	
	1,5	-	-	-	-	4,7	5,8	7,8	11,9	3,3	4,0	5,2	8,5	2,4	2,9	3,8	6,8	-	-	-	-	-	-	2,0	2,4	3,2	5,3	8,4	
	0	-	-	-	-	4,5	5,6	7,6	12,1	3,1	3,8	5,1	8,8	2,3	2,8	3,7	6,9	-	-	-	-	-	-	2,0	2,5	3,3	5,7	8,2	
-1,5	8,2	9,3	9,3	9,3	4,5	5,5	7,5	11,3	3,0	3,7	5,0	8,5	2,3	2,8	3,7	6,3	-	-	-	-	-	-	2,2	2,7	3,6	6,0	7,7		
-3	-	-	-	-	4,6	5,6	7,6	9,7	3,1	3,8	5,0	7,2	-	-	-	-	-	-	-	-	-	-	2,8	3,3	4,4	6,1	6,6		
Braccio in due pezzi: 5,72 m Avambraccio: 2,6 m Solo lama posteriore	9	-	-	-	-	-	-	-	-	-	-	-	-	-	-	-	-	-	-	-	-	-	-	6,5	7,3	7,3	7,3	4,3	
	7,5	-	-	-	-	-	-	-	-	4,0	4,7	6,0	6,5	-	-	-	-	-	-	-	-	-	-	-	3,6	4,3	5,5	5,6	6,3
	6	-	-	-	-	-	-	-	-	4,0	4,7	6,0	6,4	-	-	-	-	-	-	-	-	-	-	-	2,7	3,2	4,2	5,0	7,4
	4,5	-	-	-	-	5,9	7,0	8,4	8,4	3,8	4,5	5,8	6,9	2,6	3,1	4,1	6,2	-	-	-	-	-	-	2,3	2,7	3,6	4,8	8,1	
	3	-	-	-	-	5,3	6,4	8,4	10,3	3,5	4,2	5,5	7,7	2,5	3,0	3,9	6,5	-	-	-	-	-	-	2,0	2,5	3,2	4,8	8,5	
	1,5	-	-	-	-	4,8	5,8	7,8	11,8	3,3	4,0	5,2	8,5	2,4	2,9	3,8	6,8	-	-	-	-	-	-	2,0	2,4	3,1	4,9	8,5	
	0	-	-	-	-	4,5	5,6	7,6	12,1	3,1	3,8	5,0	8,8	2,3	2,8	3,7	6,9	-	-	-	-	-	-	2,0	2,4	3,2	5,3	8,3	
-1,5	8,1	9,2	9,2	9,2	4,5	5,5	7,5	11,5	3,0	3,7	5,0	8,5	2,3	2,8	3,7	6,5	-	-	-	-	-	-	2,2	2,6	3,5	5,9	7,8		
-3	-	-	-	-	4,5	5,6	7,6	9,9	3,1	3,8	5,0	7,4	-	-	-	-	-	-	-	-	-	-	2,6	3,2	4,2	5,8	6,9		
Braccio in due pezzi: 5,72 m Avambraccio: 2,9 m Solo lama posteriore	9	-	-	-	-	-	-	-	-	-	-	-	-	-	-	-	-	-	-	-	-	-	-	5,4	6,1	6,1	6,1	4,9	
	7,5	-	-	-	-	-	-	-	-	4,0	4,8	6,1	6,1	-	-	-	-	-	-	-	-	-	-	-	3,3	3,9	4,9	4,9	6,7
	6	-	-	-	-	-	-	-	-	4,0	4,7	6,1	6,1	2,7	3,2	4,1	5,9	-	-	-	-	-	-	-	2,5	3,0	3,9	4,4	7,7
	4,5	-	-	-	-	6,0	7,1	8,0	8,0	3,8	4,6	5,9	6,6	2,7	3,2	4,1	5,9	-	-	-	-	-	-	2,1	2,6	3,4	4,2	8,4	
	3	-	-	-	-	5,3	6,5	8,5	9,9	3,6	4,3	5,6	7,5	2,5	3,0	4,0	6,3	-	-	-	-	-	-	1,9	2,3	3,1	4,2	8,8	
	1,5	-	-	-	-	4,8	5,9	7,9	11,5	3,3	4,0	5,3	8,3	2,4	2,9	3,8	6,7	-	-	-	-	-	-	1,8	2,2	3,0	4,3	8,8	
	0	-	-	-	-	4,5	5,6	7,6	12,1	3,1	3,8	5,0	8,7	2,3	2,8	3,7	6,8	-	-	-	-	-	-	1,9	2,3	3,0	4,6	8,6	
-1,5	8,0	8,9	8,9	8,9	4,4	5,5	7,5	11,6	3,0	3,7	4,9	8,6	2,2	2,7	3,6	6,6	-	-	-	-	-	-	2,0	2,5	3,3	5,2	8,2		
-3	-	-	-	-	4,5	5,5	7,5	10,3	3,0	3,7	4,9	7,7	-	-	-	-	-	-	-	-	-	-	2,4	2,9	3,8	5,4	7,3		
Braccio in due pezzi: 5,72 m Avambraccio a pinza: 3,2 m Solo lama posteriore	9	-	-	-	-	-	-	-	-	-	-	-	-	-	-	-	-	-	-	-	-	-	-	5,0	5,8	6,8	6,8	5,4	
	7,5	-	-	-	-	-	-	-	-	4,3	5,1	5,9	5,9	-	-	-	-	-	-	-	-	-	-	-	3,3	3,8	4,9	6,1	7,0
	6	-	-	-	-	-	-	-	-	4,3	5,0	6,0	6,0	3,0	3,5	4,4	5,8	-	-	-	-	-	-	-	2,6	3,1	3,9	5,8	8,0
	4,5	-	-	-	-	6,3	7,5	7,8	7,8	4,1	4,8	6,1	6,6	2,9	3,4	4,4	6,0	-	-	-	-	-	-	2,2	2,7	3,4	5,6	8,7	
	3	-	-	-	-	-	-	-	-	3,8	4,5	5,8	7,5	2,8	3,3	4,2	6,4	2,1	2,5	3,2	5,6	-	-	-	2,1	2,4	3,2	5,6	9,0
	1,5	-	-	-	-	-	-	-	-	3,5	4,2	5,5	8,4	2,6	3,1	4,0	6,8	2,0	2,4	3,1	5,5	-	-	-	2,0	2,4	3,1	5,4	9,1
	0	-	-	-	-	4,7	5,8	7,8	12,2	3,3	4,0	5,3	8,9	2,5	3,0	3,9	7,1	-	-	-	-	-	-	2,0	2,4	3,1	5,5	8,9	
-1,5	-	-	-	-	4,6	5,7	7,7	12,0	3,2	3,9	5,1	8,9	2,4	2,9	3,8	6,9	-	-	-	-	-	-	2,1	2,5	3,3	5,8	8,4		
-3	8,3	10,6	15,1	15,1	4,6	5,7	7,7	10,9	3,2	3,9	5,1	8,2	2,5	3,0	3,9	5,9	-	-	-	-	-	-	2,4	2,9	3,8	5,6	7,6		

Notes: 1. Pressione di esercizio massima con Power Boost = 37,5 MPa. 2. I valori sopra indicati sono conformi alla normativa ISO 10 567. Non superano l'87% della capacità idraulica di sollevamento o il 75% del carico di ribaltamento, con la macchina su un terreno piano e compatto. 3. Le capacità di carico contrassegnate con un asterisco (*) sono limitate dalla capacità di sollevamento idraulico della macchina piuttosto che dal carico di ribaltamento.

Equipaggiamento

EQUIPAGGIAMENTO STANDARD

	EW180E	EW220E
Motore		
Motore diesel Volvo a 4 tempi con turbocompressore, raffreddamento ad acqua, iniezione diretta e scambiatore di calore aria, conforme ai requisiti della normativa EU Fase V	•	•
Preriscaldatore aria in entrata	•	•
Modalità ECO	•	•
Filtro del carburante e separatore d'acqua	•	•
Pompa di rifornimento carburante: 50 l/min, con arresto automatico	•	•
Radiatore in alluminio	•	•
Sistema di comando elettrico/elettronico		
Sistema di diagnosi e monitoraggio computerizzato Contronics	•	•
Sistema automatico regolabile di motore al minimo	•	•
Power boost a comando diretto	•	•
Monitor regolabile	•	•
Funzione avviamento/arresto di sicurezza e sezionatore principale	•	•
2 lampadine alogene montate sul telaio	•	•
Alternatore, 120 A	•	•
Batterie, 2 x 12 V/140 Ah	•	•
Motorino di avviamento, 24 V / 5,5 kW	•	•
CareTrack tramite GSM	•	•
Telecamera posteriore	•	•
Telecamera laterale destra	•	•
Torretta		
Luci posteriori a LED	•	•
Passerella di servizio con grata antiscivolo	•	•
Punto di lubrificazione centralizzata per ralla	•	•
Carro		
Cambio Powershift a 2 velocità più velocità controllata	•	•
Assale anteriore oscillante $\pm 9^\circ$ con parafranghi esterni/6° con parafranghi	•	•
Freni a doppio circuito	•	•
Alberi di trasmissione esenti da manutenzione	•	•
Impianto idraulico		
Impianto idraulico Load sensing	•	•
Sistema di regolazione della pressione (servoaccumulatore)	•	•
Ventola di raffreddamento con frizione viscosa e comando proporzionale	•	•
Valvola di rottura flessibili per braccio e avambraccio	•	•
Olio idraulico long life ISO VG46	•	•
Cabina e interni		
Volvo Care Cab con tettuccio fisso / ROPS	•	•
- Portabevande	•	•
- Serrature portiere	•	•
- Vetro di sicurezza, leggermente oscurato	•	•
- Tappetino pavimento	•	•
- Avvisatore acustico	•	•
- Ampio vano portaoggetti	•	•
- Cristallo anteriore sollevabile	•	•
- Parabrezza inferiore asportabile	•	•
- Cintura di sicurezza retrattile	•	•
- Tergilavaparabrezza con funzione intermittente	•	•
Riscaldamento e condizionatore d'aria, automatico	•	•
Ammortizzatori idraulici cabina	•	•
Sedile dell'operatore regolabile e consolle di comando a joystick	•	•
Sterzo regolabile	•	•
Leva di blocco di sicurezza idraulico	•	•
Comandi joystick con 5 pulsanti l'uno	•	•
Bluetooth®	•	•
Radio con USB	•	•
Cabina per tutte le stagioni, insonorizzata, che comprende:	•	•
- Interruttore su joystick programmabile da operatore	•	•
- Parasole, anteriore, tetto e posteriore	•	•
- Chiave di accensione principale	•	•
Equipaggiamento di scavo		
Punti di collegamento per impianti idraulici ausiliari	•	•
Punto di lubrificazione centralizzata	•	•

EQUIPAGGIAMENTO OPZIONALE

	EW180E	EW220E
Motore		
Riscaldatore liquido di raffreddamento diesel con timer digitale	•	•
Riscaldamento basamento, 240 V	•	•
Separatore d'acqua con riscaldatore	•	•
Filtro a rete antipolvere	•	•
Ventola con inversione del senso di rotazione	•	•
Sistema di prepulizia aria in ingresso al turbocompressore	•	•
Microrete e tenuta per vano motore	•	•
Raffreddamento per climi tropicali	•	•
Arresto automatico del motore	•	•
Pacchetto trattamento rifiuti	•	•
Sistema di comando elettrico/elettronico		
Luce di benvenuto con comando a distanza	•	•
Joystick sterzo/Comfort Drive Control (omologazione per strada)	•	•
Joystick sterzo/Comfort Drive Control senza piantone sterzo (non omologati per uso su strada)	-	•
Passaggio centrale elettrico multicanale	•	•
Supporto comandato da joystick (funzione lama / stabilizzatori su joystick sx)	•	•
Allarme traslazione	•	•
Lampeggiatore a LED	•	•
Luci di lavoro supplementari: (a LED o alogene)		
- 1 posteriore su cabina e 1 su contrappeso	•	•
- 2 sul braccio	•	•
2 su lato anteriore cabina	•	•
Luca cabina a LED accanto a telecamera laterale	•	•
Luci a LED supplementari (2 supplementari su lato anteriore cabina e 2 sul braccio)	•	•
Cruise Control	•	•
Antifurto	•	•
Predisposizione per attrezzi inclinabili e rotanti	•	•
Lampeggiatore a LED su cabina e contrappeso	•	•
Torretta		
Predisposizione targa	•	•
Contrappeso per applicazioni fuoristrada	-	•
Contrappeso omologato per strada	-	•
Carro		
Sistema di traino rimorchio	•	•
Pneumatici gemellati 10,00 - 20 / 11,00 - 20	•	•
Pneumatici singoli 18R - 19,5 / 620/40-22,5	•	•
Anelli parasassi	•	•
Pneumatici in gomma pieni 10.00-20/11.00-20	•	•
Lama dozer anteriore e stabilizzatori posteriori	•	•
Lama dozer posteriore	•	•
Stabilizzatori anteriori e lama dozer posteriore	•	•
4 stabilizzatori	•	•
Portapinza	•	•
Parafranghi, anteriori/posteriori	•	•
Cassetta attrezzi, lato sinistro, lato destro	•	•
Cassetta portattrezzi estraibile	•	•
Velocità di traslazione 20 km/h, 30 km/h, 35 km/h	•	-
Velocità di traslazione 20 km/h, 25 km/h, 30 km/h	-	•
Assali larghi da 2,75 m	•	•
Freno automatico di scavo	•	•
Impianto idraulico		
Funzione braccio flottante	•	•
Sistema sospensione braccio	•	•
Olio idraulico, biodegradabile ISO VG32 e ISO 46	•	•
Olio idraulico long life ISO VG32 e ISO VG68	•	•
Equipaggiamento idraulico per:	•	•
Martello e cesoia	•	•
Benna/rotatore	•	•
Pinza/benna mordente	•	•
Attacco rapido	•	•
Regolazione portata	•	•
Regolazione portata e pressione	•	•

EQUIPAGGIAMENTO OPZIONALE

	EW180E	EW220E
Cabina e interni		
Volvo Care Cab con tetto PC apribile / ROPS	•	•
Joystick a comando proporzionale	•	•
Joystick L8	•	•
Pedale idraulico proporzionale per comando attrezzature	•	•
Protezione caduta oggetti (FOG)	•	•
Struttura protettiva contro la caduta di oggetti (FOPS) montata sulla cabina	•	•
Parapioggia, anteriore	•	•
Parasole, tetto (acciaio)	•	•
Rete di sicurezza per il finestrino anteriore	•	•
Tergicristallo inferiore	•	•
Kit antivandalismo	•	•
Allestimento per tiltrotator Steelwrist di seconda generazione	•	•
Volvo Smart View = un sistema di telecamere 360° con 3 telecamere	•	•
Posacenere	•	•
Accendisigari	•	•
Sedile meccanico in tessuto, con/senza riscaldatore	•	•
Sedile con sospensione pneumatica con riscaldatore e isolatore X	•	•
Sedile operatore Deluxe con bracciolo largo	•	•
Cabina a sollevamento idraulico	–	•

EQUIPAGGIAMENTO OPZIONALE

	EW180E	EW220E
Equipaggiamento di scavo		
Bracci		
- monolitico da 5,2 m,	•	–
- Braccio in 2 pezzi da 5,47 m	•	–
- monolitico da 5,7 m,	–	•
- Braccio in 2 pezzi da 5,72 m	–	•
Avambracci		
- 2,45 m, 2,6 m, 3,0 m	•	–
- 2,45 m, 2,6 m, 2,9 m	–	•
Avambraccio a pinza da 3,2 m	•	•
Attacco rapido idraulico		
Sistema tipo S (S 1 / S70)	•	•
Sistema universale	•	•
Servizio		
Ceppi per ruote	•	•
Kit attrezzi per la manutenzione quotidiana	•	•
Sistema di ingrassaggio automatico	•	•
Attrezzature		
Benne, ad attacco diretto e ad attacco rapido:		
Benna universale (GP)	•	•
Benna per impieghi gravosi	•	•
Benna inclinata	•	•
Occhiello di sollevamento	•	•
Tiltrotator Steelwrist	•	•

SELEZIONE DI DOTAZIONI OPZIONALI VOLVO**Sistema di traino rimorchio****Cruise Control****Gamma di sedili****Funzione flottante del braccio****Joystick e monitor tiltrotator****Luci a LED**

Alcuni prodotti potrebbero non essere disponibili su tutti i mercati. Nell'ambito della nostra politica di continuo perfezionamento tecnico dei prodotti, ci riserviamo il diritto di apportare modifiche alle caratteristiche e al design dei nostri prodotti, senza obbligo di preavviso. Le illustrazioni riportate in questa brochure non raffigurano necessariamente la versione standard della macchina.

VOLVO

Volvo Construction Equipment

volvo.com