

PELLE HYDRAULIQUE VOLVO

EW140D

14.1-16.1 t 143 hp



LA PASSION DE LA PERFORMANCE.

Chez Volvo Construction Equipment, nous ne nous contentons pas de faire les choses "juste pour voir". C'est en développant des produits et des services axés sur la productivité que nous sommes convaincus d'aider les spécialistes comme vous à abaisser leurs coûts et améliorer leur rentabilité. Membre du groupe Volvo, nous avons la passion des solutions innovantes qui vous permettront de travailler plus intelligemment - sans efforts supplémentaires.

Notre but : vous faire gagner en productivité

En faire plus avec toujours moins est la marque distinctive de Volvo Construction Equipment. Une productivité élevée alliée de longue date à une faible consommation d'énergie, une grande facilité d'utilisation et une longue durée de vie. Pour ce qui est de réduire les coûts d'exploitation sur la totalité du cycle de vie, Volvo détient une place véritablement à part.

Des solutions adaptées à vos besoins

Des solutions créatives exactement adaptées aux exigences spécifiques de différents domaines d'utilisation. L'innovation implique souvent une technologie avancée, mais ce n'est pas toujours une nécessité.



Certaines de nos meilleures idées se sont ainsi révélées très simples, en ce qu'elles reposaient sur une parfaite compréhension du contexte quotidien de nos clients.

On en apprend pas mal en 180 ans

Au fil des années, Volvo a proposé des solutions progressistes qui ont littéralement révolutionné le secteur des machines de travaux publics. Et quant à la sécurité, il serait difficile d'aller plus loin que Volvo. Protéger les conducteurs, tout comme les autres personnes présentes sur le chantier, tout en réduisant au minimum notre impact sur l'environnement, voilà quelques-unes des valeurs traditionnelles qui régissent plus que jamais notre philosophie de conception des produits.

Nous sommes avant tout à vos côtés

Nous apportons à la marque Volvo le support des techniciens les plus éminents. Volvo est une entreprise d'envergure mondiale dans toute l'acception du terme, partout prête à intervenir dans les meilleures conditions de rapidité et d'efficacité - quel que soit le lieu où s'exercent les activités de ses clients.

La performance est notre passion.



Volvo Trucks



Renault Trucks



Mack Trucks



UD Trucks

Volvo Buses

Volvo Construction Equipment

Volvo Penta

Volvo Aero

Volvo Financial Services

DES PELLES CONÇUES DANS UNE OPTIQUE D'EFFICACITÉ.

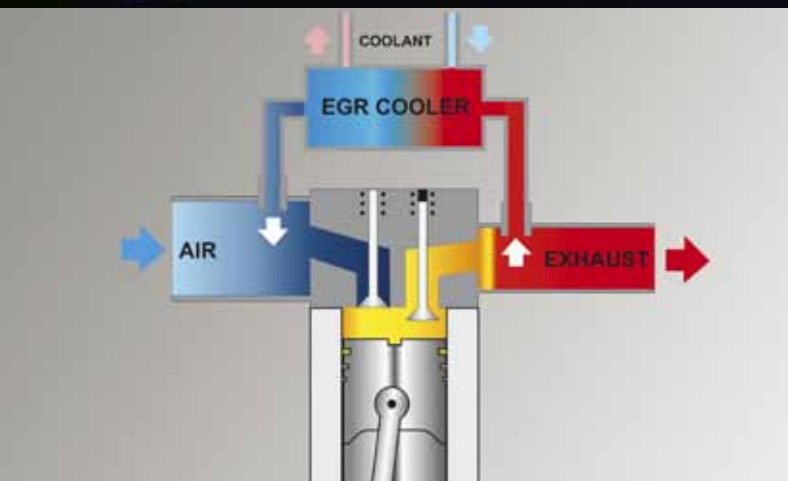
Chez Volvo, nous sommes fiers du rendement énergétique et du faible impact environnemental de nos machines, dont la devise est en quelque sorte 'plus de puissance pour une moindre consommation de carburant'. La EW140D ne fait pas ici exception : son nouveau moteur satisfait à tous les critères réglementaires tout en améliorant les performances et en économisant le carburant afin de vous permettre de gagner à la fois du temps et de l'argent.

Rendement énergétique

Rendement énergétique accru, grâce au moteur Volvo D4 EN Etape III Phase B, à un système hydraulique encore affiné et des composants Volvo parfaitement harmonisés. Plus de puissance pour un maximum d'efficacité en final.

Filtre à particules pour moteur diesel (DPF)

Le filtre à particules DPF, du type actif, fait intervenir un catalyseur d'oxydation et un brûleur de régénération. Ce système retient temporairement les particules solides contenues dans les gaz d'échappement avant de les brûler, ce qui réduit ainsi les émissions, mais sans affecter les performances.



Recirculation des gaz d'échappement (EGR) et unité de commande électronique (ECU)

Le système de recirculation EGR avec refroidissement externe réduit la concentration d'oxygène et abaisse la température de combustion pour limiter les émissions. L'unité ECU gère le mélange de gaz d'échappement recyclés et d'air neuf - un paramètre crucial au niveau des émissions, des performances et de la consommation de carburant.

Régénération

Les particules collectées lors du nettoyage du filtre sont transformées par oxydation en CO₂ non toxique toutes les 6-10 heures. Le système de régénération Volvo n'a aucun effet négatif sur le fonctionnement de la machine, ses performances ou sa productivité. La régénération peut être par ailleurs retardée de manière à intervenir lorsqu'elle gêne le moins.



Moteur Volvo D4 EN Etape III Phase B

Le moteur diesel Volvo à haute efficacité utilisant la technologie V-ACT est à la fois plus puissant et plus économe de carburant, avec pour caractéristique un couple élevé à bas régime. Faible niveau d'émissions pour un maximum d'efficacité et un minimum d'impact environnemental.

UNE EXIGENCE : LA PRÉCISION DE COMMANDE.



Une cabine à la pointe du progrès

Une visibilité panoramique et un environnement de conduite parfaitement étudié sont les deux éléments clés de la conception de la cabine Volvo. La cabine, spacieuse, avec de généreux espaces de rangement et toute la place nécessaire pour les jambes, à quoi s'ajoutent des commandes facilement accessibles, contribue à augmenter la productivité du conducteur tout en le fatiguant moins.

Avec sa cabine leader dans l'industrie, Volvo vous place littéralement au centre, pour vous aider à en faire plus dans les meilleures conditions de confort. Gagnez en productivité grâce à une exceptionnelle visibilité panoramique, une plus grande sécurité encore et un espace largement calculé. Avec Volvo, voyez mieux et faites-en plus.

Colonne de direction réglable

La minceur de la colonne de direction réglable contribue à améliorer la visibilité, ce qui améliore donc le confort de conduite.

ROPS

La cabine est équipée d'une structure de protection en cas de renversement (ROPS) conforme à la norme de sécurité ISO 12117-2, ce qui est on ne peut plus rassurant au cas où la machine viendrait à se retourner, même si cette éventualité est plus qu'improbable.



Commandes 'intelligentes'

Naviguez en toute liberté sur l'écran couleur de l'unité I-ECU grâce au clavier commodément disposé. L'écran est parfaitement lisible quelles que soient les conditions d'éclairage, ce qui facilite les contrôles et les diagnostics, avec pour résultat concret un gain de productivité.

Système de chauffage et de ventilation à commande automatique

Le conducteur peut choisir le réglage de température idéal grâce au système de chauffage et de ventilation hautement efficace équipant la machine en standard. Circulation d'air et dégivrage sont assurés avec une efficacité inégalée par 14 bouches judicieusement espacées, qui améliorent à la fois le confort de conduite et la productivité.

LES NORMES, C'EST NOUS QUI LES FIXONS.

La qualité est en fait l'élément dominant de la conception des pelles sur pneus Volvo. Des machines robustes, particulièrement maniables, productives et polyvalentes - sur route comme en tout-terrain. Vous pouvez faire toute confiance à Volvo en matière de qualité.

Tôle antidérapante

Des surfaces en tôle perforée antidérapante augmentent la sécurité du conducteur tout comme celle des techniciens de maintenance lorsqu'il pleut ou qu'il gèle.

Commande marteau/cisaille (X1) et équipement rotatif (X3)

Augmentez la polyvalence de votre pelle sur pneus grâce aux fonctions hydrauliques optionnelles X1 (marteau/cisaille) et X3 (équipement rotatif). La fonction X1 utilise le circuit hydraulique principal pour la commande d'outils/accessoires à simple ou double effet, tandis que la fonction X3 permet de disposer du débit hydraulique approprié pour le basculement ou la rotation d'équipements à double effet.

Feux AR munis d'ampoules LED

Ce type de feux AR, montés sur le contrepoids, a une plus longue durée de vie tout en étant en même temps plus lumineux.



Dispositifs de blocage et de verrouillage

Les dispositifs de blocage automatiques Volvo, faciles à désactiver manuellement, empêchent les portes de se refermer sous l'action du vent, ce qui est un gage de sécurité. Quant aux dispositifs de verrouillage automatiques, ils garantissent une parfaite fermeture des portes, ce qui contribue également à l'esthétique d'ensemble.

Coupe-batteries

La possibilité de couper l'alimentation électrique avec le coupe-batteries implique les avantages suivants : mise hors service du système électrique en cours d'entretien, maintien de la charge de la batterie lors de longues périodes d'inutilisation et protection contre le vol ou une utilisation non autorisée.

Œillets d'arrimage

Un nouveau type d'œillets d'arrimage surdimensionnés permet de fixer la machine sur une remorque, ainsi que de la soulever sous palan. Les 4 œillets prévus sont placés sur les côtés du châssis porteur, facilement accessibles.



VOLVO



Qualité

Des composants Volvo parfaitement harmonisés et une judicieuse combinaison de caractéristiques débouchent ensemble sur une machine de haute qualité. La caméra de vision arrière, qui fait partie de l'équipement standard, fournit une image d'une extraordinaire netteté sur l'écran de l'unité I-ECU. Une caméra de vision latérale est par ailleurs proposée en option pour accroître encore la sécurité.

DES PERFORMANCES CONCRÈTEMENT MESURABLES.



Performances

Une force de cavage optimisée grâce à l'utilisation de vérins hydrauliques judicieusement calculés permet de disposer d'une puissance supérieure en creusement et donc de gagner en performances. La largeur de la lame radiale est de 2,55 m et une lame parallèle est par ailleurs proposée en option. Une cinématique bien étudiée limite au minimum les dommages au niveau du revêtement routier.

Les pelles sur pneus Volvo sont conçues pour vous aider à en faire toujours plus. Un système hydraulique affiné, en combinaison avec des composants Volvo parfaitement harmonisés, est la garantie d'encore meilleures performances en creusement. Avec Volvo, tout s'additionne pour gagner en productivité.

Système de gestion des outils/ accessoires

Possibilité de mémoriser jusqu'à 18 paramétrages différents et de régler le débit (en standard) et la pression (en option) dans le circuit hydraulique en fonction des besoins effectifs. Le conducteur peut changer rapidement d'outil ou d'accessoire sans programmation préalable.

Mode éco

Pour améliorer encore le rendement énergétique, un mode éco a été ajouté au choix déjà existant. Il vous suffit de choisir le mode adapté aux conditions rencontrées pour gagner en flexibilité et en performances.

Moteur de translation

Un nouveau type de moteur de translation à commande électronique proportionnelle augmente la maniabilité de la machine en descente ou lorsque vous accélérez lors du transport d'une lourde charge. Tous modèles, sauf la version 20 km/h.



Rototilt

Le rototilt proposé en option fait office d'articulation entre le balancier et le godet. Il peut pivoter à 360° et basculer à 45°, ce qui le rend particulièrement flexible et rentable.

Pont oscillant verrouillable

Pour de meilleures performances en tout-terrain, le pont AV peut osciller de 9°, ou 6° si la machine doit être équipée de garde-boue. Le verrouillage de l'oscillation peut être activé par le conducteur ou s'effectuer automatiquement lorsque le mode Stationnement est sélectionné.

Retour automatique au ralenti et arrêt automatique du moteur

Le système de retour automatique au ralenti réduit le régime du moteur lorsque les commandes n'ont pas été activées pendant un laps de temps spécifié (3-20 secondes). Et lorsque la machine est demeurée à l'arrêt durant une période programmée, le moteur stoppe automatiquement. Cette fonction peut être facilement désactivée ou modifiée. Consommez moins de carburant par mesure d'économie.

FACILITÉ D'ENTRETIEN.

La facilité d'entretien est en quelque sorte intrinsèque à la nouvelle EW140D. Des points d'entretien groupés, aisément accessibles, permettent ainsi de simplifier l'entretien et les contrôles. Avec Volvo, augmentez le temps d'utilisation effectif de votre machine.

Filtres groupés

Les filtres groupés à l'intérieur du logement des pompes sont accessibles par une trappe située au niveau du sol pour plus de commodité, ce qui réduit d'autant le temps d'immobilisation.

Pompe de remplissage de carburant

Profitez des avantages de la pompe de remplissage de carburant, qui vous permet de vous ravitailler à partir d'une cuve extérieure. Cette pompe a un débit de 50 l/min et intègre une fonction d'arrêt automatique.

Accès par l'arrière

Un nouvel accès, derrière la cabine, permet d'atteindre commodément les principaux composants hydrauliques et le moteur. Une échelle permet de son côté d'accéder à la partie supérieure de la tourelle.



CareTrack

Le système télématique Volvo qui vous aidera à optimiser votre productivité et à ne pas oublier le prochain entretien - à distance. Suivez la consommation de votre machine et sachez à tout instant où elle se trouve, pour économiser le carburant et réduire vos coûts d'exploitation.

Points de graissage groupés

Les points de graissage de la flèche et du balancier sont commodément situés et groupés pour un maximum de facilité d'accès. Un graissage est nécessaire toutes les 50 heures, sauf pour la couronne d'orientation où l'intervalle est de 250 heures. Un entretien plus rapide se répercute en termes de gain de productivité.

Système de refroidissement

Le régime du ventilateur de refroidissement est régulé en fonction des besoins, ce qui réduit à la fois la consommation de carburant et le niveau de bruit. Le radiateur et les 2 refroidisseurs - air de suralimentation et système hydraulique - forment un ensemble unique, équipé d'un même ventilateur pour gagner en compacité et faciliter l'entretien et le nettoyage, ici encore pour réduire les immobilisations.



Facilité d'entretien

Les filtres groupés, le radiateur et les refroidisseurs sont facilement accessibles depuis le niveau du sol par l'intermédiaire de trappes de grande dimension, ce qui ne peut qu'améliorer la sécurité. La facilité d'accès pour l'entretien incite à procéder plus régulièrement aux interventions nécessaires, ce qui prolonge d'autant la durée de vie de la machine.

UN ENSEMBLE COMPLET.

Configurations de flèche

La EW140D est proposée au choix avec flèche monobloc, flèche articulée ou flèche monobloc à déport latéral pour plus de souplesse et de polyvalence.



Performances

Augmentez vos performances grâce à une force de cavage plus élevée qui bénéficiera à votre productivité.

Système de graissage automatique

Cet équipement optionnel assure une alimentation correcte de tous les points de graissage au moment voulu, pour réduire vos coûts d'exploitation.

Mode éco

Utilisez le nouveau mode éco Volvo pour un encore meilleur rendement énergétique.

Lame radiale

La largeur de la lame radiale est de 2,55 m et une lame parallèle est par ailleurs proposée en option.





Cabine

Cabine spacieuse offrant une excellente visibilité panoramique et équipée de commandes facilement accessibles. Conforme aux normes de sécurité ROPS.

Filtre à particules pour moteur diesel (DPF)

Le filtre à particules DPF, du type actif, brûle le contenu des gaz d'échappement pour réduire les émissions dans l'atmosphère.



Moteur EN Etape III Phase B

Le moteur diesel Volvo à haute efficacité utilisant la technologie V-ACT est à la fois plus puissant et plus économe de carburant, avec pour caractéristique un faible niveau d'émissions.

Contrepoids lourd

Un contrepoids plus lourd de 15% pour une meilleure stabilité lors de l'utilisation d'équipements volumineux est disponible en option.



Facilité d'entretien

Les filtres groupés sont facilement accessibles depuis le niveau du sol par l'intermédiaire de trappes de grande dimension, ce qui ne peut qu'améliorer la sécurité.

Moteur de translation

Un nouveau type de moteur de translation à commande électronique proportionnelle augmente la maniabilité de la machine en descente.



LA VOLVO EW140D DANS LE DÉTAIL.

Moteur

Volvo Construction Equipment est préparé à satisfaire aux exigences particulièrement strictes de la nouvelle législation EU Etape III Phase B et US (EPA) Niveau 4 interim applicable aux véhicules tout-terrain, cela grâce à une véritable cascade d'innovations apportées à la nouvelle génération de moteurs utilisant la technologie Volvo de combustion avancée (V-ACT)
Les machines Volvo sont équipées d'un turbodiesel en ligne conçu et réalisé en régie propre, avec injecteurs-pompes à haute pression. Ce moteur comporte un système de recyclage des gaz d'échappement (E-EGR) à refroidissement externe et un filtre à particules à régénération active.

Moteur	VOLVO D4H	
Puissance à	tr/min	2 000
Brut (ISO 14396)	kW	105
	ch	143
Nette (ISO 9249, DIN 6271)	kW	102
	ch	139
Couple maxi à 1 600 tr/min	Nm	609
Nombre de cylindres		4
Cylindrée	l	4
Alésage	mm	101
Course	mm	126

Système électrique

Système électrique de grande capacité, efficacement protégé Des prises de faisceaux étanches à double verrouillage sont utilisées pour assurer des connexions anticorrosion. Les relais principaux et les électrovannes sont protégés pour éviter les dommages. L'interrupteur principal est standard.v

Tension	V	24
Batterie	V	2 x 12
Capacité de la batterie	Ah	2 x 140
Alternateur	V / A	28 / 120
Puissance de l'alternateur	W	3 360

Châssis porteur

Ligne motrice: Moteur à pistons axiaux à cylindrée variable en combinaison avec une boîte de vitesses Power-Shift à 3 rapports, qui répartit ensuite l'énergie entre les ponts par l'intermédiaire d'arbres de transmission.

Châssis : Structure caissonnée entièrement soudée résistant à la torsion.

Roues : Roues simples ou jumelées au choix.

Pont AV: Pont robuste du type pour pelle hydraulique, avec commande automatique ou manuelle du verrouillage de l'oscillation.

Oscillation	°	9
avec garde-boue	°	6
Roues jumelées		10,00-20
Force de traction maxi (nette)	kN	82

Vitesse de déplacement

sur route	km/h	20,0/30,0/35,0
en tout-terrain	km/h	5,0/7,4/8,8
vitesse rampante	km/h	5
Rayon de braquage mini.	m	7,3

Cabine

Nouvelle conception de la cabine Volvo Care avec structure de protection pour le conducteur, intérieur spacieux et un plus grand espace pour les jambes et les pieds. Pédale de translation à simple effet avec commande par commutateur à bascule (F-N-R/AV-Point mort-AR) sur le levier de commande du côté droit. Déverrouillage par simple pression de la pédale du frein de creusement.

Système audio avec télécommande, 3 porte-gobelets, 3 prises et consoles de leviers réglables séparément.

Excellente visibilité panoramique grâce à un maximum de surfaces vitrées, une trappe de toit transparente, une vitre de porte coulissante en 2 parties et une colonne de direction étroite et longue, facilement réglable. Le pare-brise avant relevable peut facilement être rangé sous le pavillon, où il est ensuite maintenu par des clips. La partie inférieure du pare-brise peut être rangée pour sa part dans l'intérieur de la porte. L'éclairage intérieur comprend une lampe de lecture et un plafonnier avec minuterie.

L'air pressurisé et filtré pénétrant dans la cabine est fourni par un système de climatisation à 14 bouches pour un dégivrage rapide et d'excellentes performances de refroidissement et de chauffage. Une suspension sur amortisseurs visqueux et ressorts isole le conducteur des vibrations. Siège en version Deluxe à suspension pneumatique avec réglage en hauteur et en inclinaison de l'assise et du dossier, ainsi qu'en avancement (option).

Un écran couleur LCD de 6,4" réglable et facile à lire fournit des informations en temps réel sur les fonctions de la machine et en matière de diagnostic. Ce même écran peut également être utilisé avec la caméra de vision arrière.

Niveau sonore

A l'intérieur de la cabine, selon ISO 6396

Extérieur, selon ISO 6395	LpA dB (A)	70
(Directive 2000/14/CE)	LwA dB (A)	101

Système hydraulique

Système hydraulique à détection de charge, à centre fermé avec valves à compensation de pression. Mouvements indépendants de la charge. Système de répartition de débit, combiné à une pompe à haut débit à commande électronique (régulation de puissance). Ce système permet une manoeuvrabilité inégalée et des mouvements rapides pour des performances et une rentabilité optimales.

Le système inclut les modes de travail suivants :

Mode Stationnement (P): Position de stationnement pour une sécurité optimale.

Mode Translation (T): Le régime du moteur est fonction de la course de la pédale de translation afin de réduire la consommation de carburant et le niveau de bruit.

Mode Travail (W) : Débit libre, avec possibilité de réglage du régime du moteur pour utilisation normale dans les meilleures conditions de rapidité.

Mode Utilisateur (C) : Le conducteur peut régler le débit d'huile approprié selon les conditions de travail.

Surpression (Power Boost) : Les forces de cavage et de levage sont amplifiées.

Pompes hydrauliques:

Débits maxi. :

Pompe principale (pompe à pistons axiaux du type à faible niveau de bruit)	l/min	247
Pompe de freinage et de direction (pompe à engrenages du type à faible niveau de bruit)	l/min	36
Pompe servo (pompe à engrenages du type à faible niveau de bruit)	l/min	15
Pression maxi :		
Equipements	MPa	32/36
Système de translation	MPa	36
Système pilote	MPa	4

Freins

Freins de route : multi-disques humides autoréglables à commande servohydraulique et avec deux circuits de freinage séparés.

Frein de stationnement : disque humide à action négative intégré au carter de réducteur, serrage par ressort et desserrage par pression.

Frein de creusement : frein de route avec système de verrouillage mécanique.

Système de sécurité : Les freins de translation à double circuit sont alimentés par deux accumulateurs en cas de défaillance du système de freins de route.

Poids total de la machine

Machine avec flèche monobloc de 4,5 m, balancier de 2,45 m, porte-outil à accouplement rapide S6, et godet de 410 kg/580 l. Contrepoids standard

Lame bulldozer frontale parallèle et stabilisateurs AR	kg	15 900
Lame bulldozer frontale radiale et stabilisateurs AR	kg	15 200
Lame radiale à l'arrière uniquement	kg	14 100
Lame parallèle à l'arrière uniquement	kg	14 800
Machine avec flèche articulée de 4,7 m, balancier de 2,45 m, porte-outil à accouplement rapide S6, et godet de 410 kg/580 l. Contrepoids standard		
Lame bulldozer frontale parallèle et stabilisateurs AR	kg	16 100
Lame bulldozer frontale radiale et stabilisateurs AR	kg	15 400
Lame radiale à l'arrière uniquement	kg	14 300
Lame parallèle à l'arrière uniquement	kg	15 000

Capacités de remplissage en service

Réservoir de carburant	l	250
Système hydraulique, total	l	230
Réservoir hydraulique	l	98
Huile moteur	l	18
Liquide de refroidissement du moteur	l	30
Boîte de vitesses	l	2,5
Différentiel		
Essieu avant	l	9
Essieu arrière	l	11,5
Réducteur final du type à disque humide	l	4 x 2,4

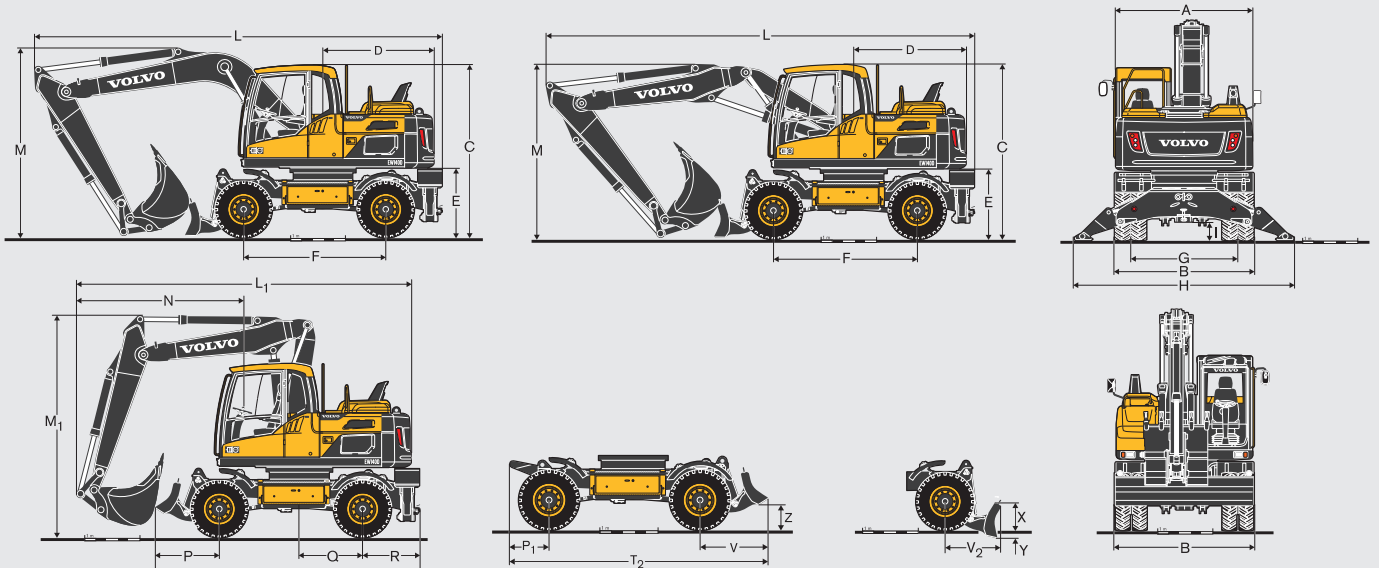
Système d'orientation

La rotation de la tourelle est commandée par un moteur à pistons radiaux sans réducteur.

Frein de rotation automatique et valve antirebond en standard.

Vitesse de rotation maxi	tr/min	10
Couple de rotation maxi	kNm	42,8

DIMENSIONS.



Description	Unité	Flèche monobloc		Flèche articulée.		Flèche monobloc à déport latéral	
	m	4,5		4,7		4,75	
A Largeur hors-tout de la tourelle	mm	2 520		2 520		2 520	
B Largeur hors tout	mm	2 540		2 540		2 540	
C Hauteur totale de la cabine	mm	3 140		3 140		3 140	
D Rayon de pivotement AR	mm	2 030		2 030		2 030	
E Dégagement du contrepoids	mm	1 250		1 250		1 250	
F Empattement	mm	2 600		2 600		2 600	
G Surface de roulement	mm	1 940		1 940		1 940	
H Ecartement des stabilisateurs (AV ou AR)	mm	3 980		3 980		3 980	
I Garde au sol mini	mm	350		350		350	

Description	Unité	Flèche monobloc					Flèche articulée.				
		4,5					4,7				
	m	Balancier				Balancier pour benne preneuse	Balancier				Balancier pour benne preneuse
L Longueur hors tout	mm	2,0	2,45	2,6	3,1	2,95*	2,0	2,45	2,6	3,1	2,95*
M Hauteur totale de la flèche	mm	7 640	7 510	7 450	7 300	7 710*	7 840	7 760	7 720	7 540	7 790*
M ₁ Hauteur totale de la flèche	mm	2 900	3 320	3 440	3 700	3 250*	2 730	3 040	3 140	3 660	3 200*
N Porte-à-faux AV	mm						5 830	6 160	6 200	5 550**	6 880
	mm						3 990	4 000	4 000	3 980**	3 930
	mm						2 610	2 940	2 990	2 330**	3 500

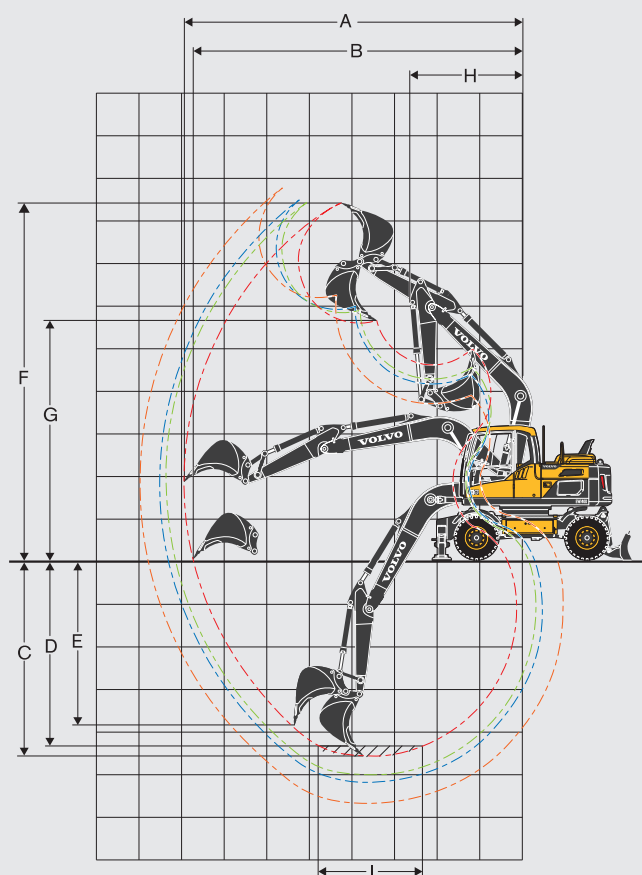
Description	Unité	Flèche monobloc à déport latéral			
		4,75			
	m	Balancier			
	m	2,0	2,45	2,6	3,1
L Longueur hors tout	mm	7 890		7 870	
M Hauteur totale de la flèche	mm	2 970		3 250	
	mm	7 880		3 200	

* balancier pour pince, sans godet-pince

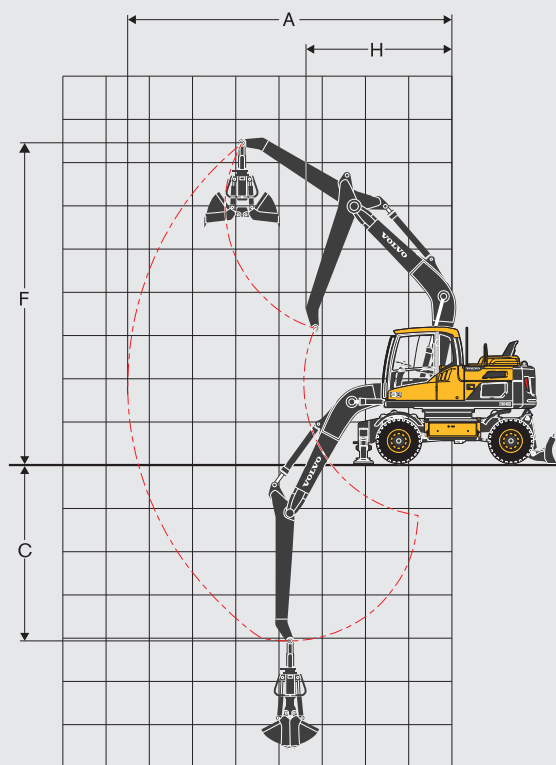
** sans godet

Description	Unité	Dimensions du châssis porteur	
P	mm	1 150	
P ₁	mm	670	
Q	mm	1 150	
R	mm	1 030	
T	mm	4 780	
T ₂	mm	4 470	
V	mm	1 160	
V ₂	mm	1 010	
X	mm	630	
Y	mm	180	
Z	mm	400	

PLAGES DE TRAVAIL ET FORCES DE CAVAGE.



Flèche monobloc de 4,5 m et
balancier de 2,0 m, 2,45 m, 2,6 m et 3,1 m

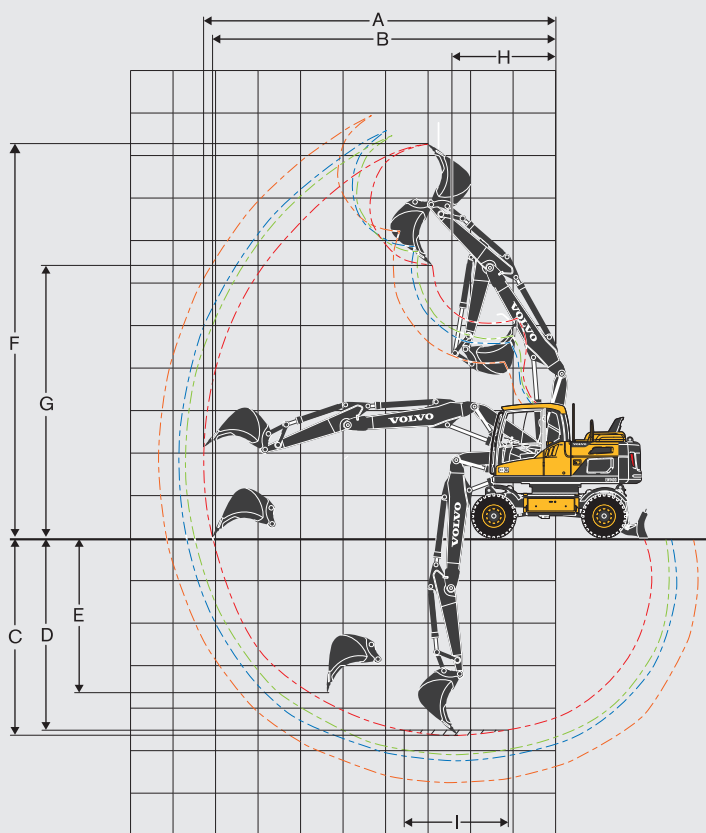


Flèche monobloc de 4,5 m et
balancier pour pince de 2,95 m

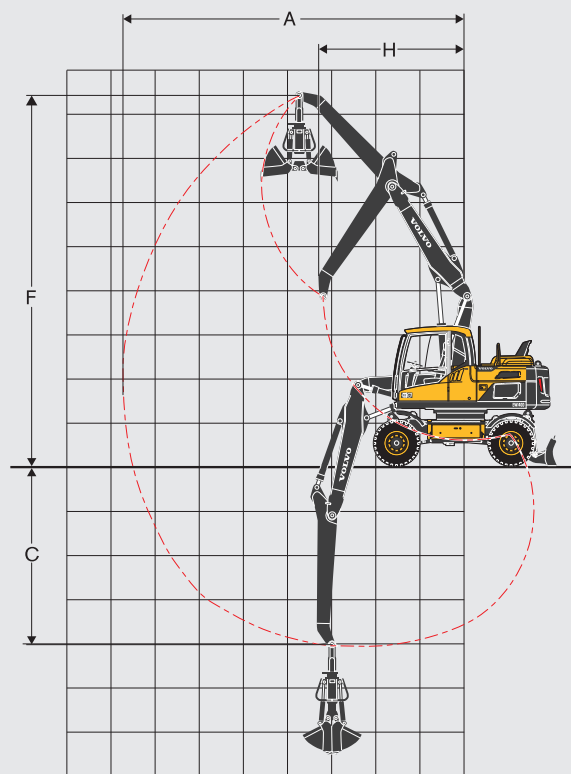
Description	Unité	Flèche monobloc					
		4,5					
		Balancier				Balancier pour benne preneuse	
	m	2,0	2,45	2,6	3,1	2,95	
A	Portée maxi en creusement	mm	7 970	8 390	8 530	9 000	7 380
B	Portée maxi en creusement, au niveau du sol	mm	7 760	8 190	8 330	8 810	
C	Profondeur de creusement maxi	mm	4 600	5 050	5 210	5 700	4 120
D	Profondeur de fouille maxi (l = niveau 2 440 mm)	mm	4 370	4 860	5 020	5 540	
E	Profondeur de creusement maxi le long d'une paroi verticale	mm	3 870	4 300	4 430	4 920	
F	Hauteur maxi entre le sol et les dents du godet	mm	8 310	8 550	8 630	8 900	7 330
G	Hauteur maxi de déversement	mm	5 570	5 800	5 890	6 150	
H	Rayon mini de rotation vers l'avant	mm	2 700	2 720	2 720	2 730	3 270
Force de pénétration avec godet à montage direct							
Force de cavage – godet	(ISO) kN	108,5*	108,5*	108,5*	108,5*		
Force d'arrachage	(ISO) kN	73*	63,5*	61*	53,5*	* avec surpression	
Volumes de godets maxi recommandés pour montage direct							
Godet universel (GP) (1,8 t/m ³)	l	730	730	730	730		
Volumes de godets maxi recommandés pour montage sur porte-outil							
Godet universel (GP) S6/S60 QF (1,8 t/m ³)	l	730	730	730	730		
Godet renforcé (HD) S6 QF (2,1 t/m ³)	l	520	520	520	520		
Godet universel (GP) UQF (1,8 t/m ³)	l	730	730	730	660		

Notes:

1. Dimension de godet basée sur la norme SAE J296, avec dôme et angle d'éboulement de 1:1.
2. Les "dimensions maxi autorisées" sont uniquement indiquées à titre de référence et ne sont pas forcément disponibles en usine.
3. Godets recommandés avec contrepois lourd.



**Flèche articulée de 4,7 m et
balancier de 2,0 m, 2,45 m, 2,6 m et 3,1 m**



**Flèche articulée de 4,7 m et
balancier pour pince de 2,95 m**

Description	Unité	Flèche articulée.					
		4,7					
		Balancier				Balancier pour benne preneuse	
		2,0	2,45	2,6	3,1	2,95*	
A	Portée maxi en creusement	mm	8 230	8 660	8 800	9 280	7 660
B	Portée maxi en creusement, au niveau du sol	mm	8 030	8 460	8 610	9 100	
C	Profondeur de creusement maxi	mm	4 640	5 090	5 240	5 730	4 140
D	Profondeur de fouille maxi (l = niveau 2 440 mm)	mm	4 520	4 980	5 130	5 640	
E	Profondeur de creusement maxi le long d'une paroi verticale	mm	3 640	4 070	4 220	4 700	
F	Hauteur maxi entre le sol et les dents du godet	mm	9 210	9 540	9 650	10 010	8 380
G	Hauteur maxi de déversement	mm	6 350	6 680	6 790	7 160	
H	Rayon mini de rotation vers l'avant	mm	2 430	2 550	2 600	2 730	3 220
Force de pénétration avec godet à montage direct							
Force de cavage - godet	(ISO)	kN	108,5*	108,5*	108,5*	108,5*	
Force d'arrachage	(ISO)	kN	73*	63,5*	61*	53,5*	* avec surpression
Volumes de godets maxi recommandés pour montage direct							
Godet universel (GP) (1,8 t/m³)	l		730	730	730	660	
Volumes de godets maxi recommandés pour montage sur porte-outil							
Godet universel (GP) S6/S60 QF (1,8 t/m³)	l		730	730	730	580	
Godet renforcé (HD) S6 QF (2,1 t/m³)	l		520	520	520	520	
Godet universel (GP) UQF (1,8 t/m³)	l		730	730	730	580	

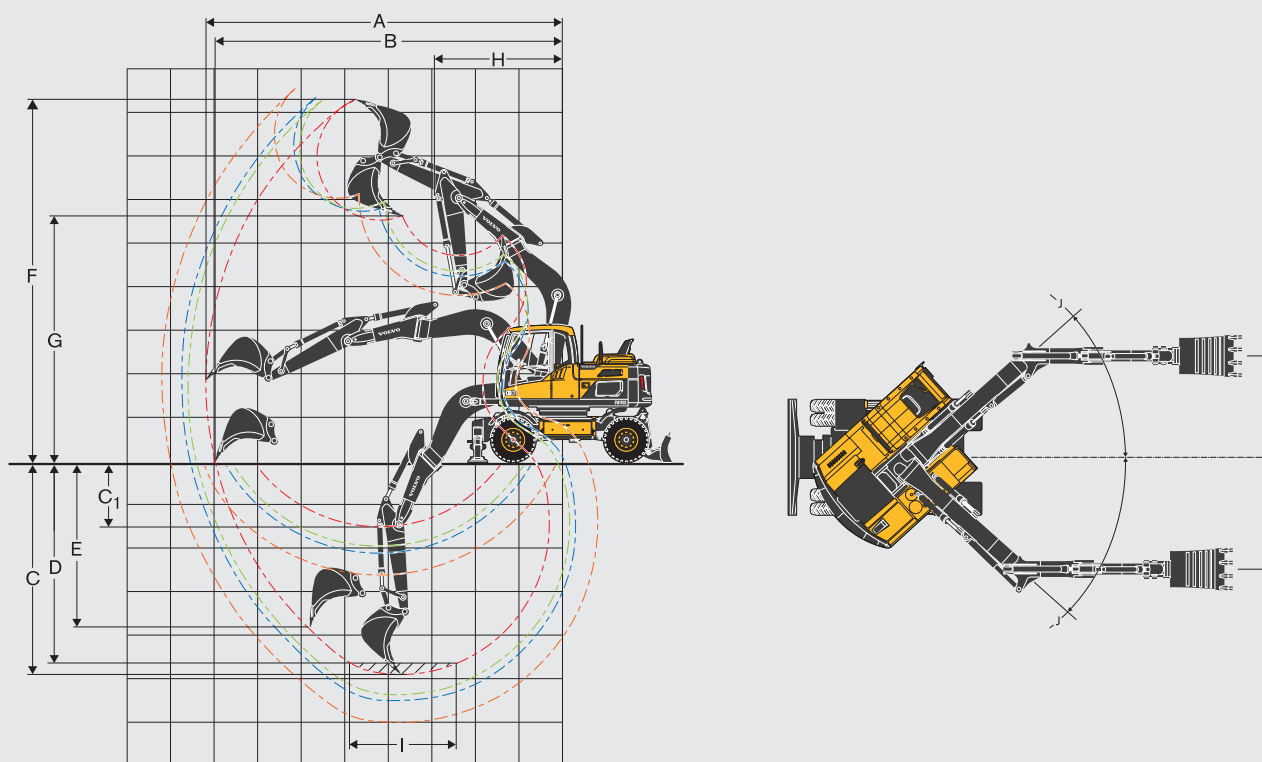
Note :

1. Volume de godet basé sur la norme SAE J296, avec dôme et angle d'éboulement 1 :1.

2. "Les dimensions maxi autorisées" sont uniquement indiquées à titre de référence et ne sont pas forcément disponibles en usine.

3. Godets recommandés avec contrepoids lourd.

PLAGES DE TRAVAIL ET FORCES DE CAVAGE.



Flèche monobloc à déport latéral de 4,75 m et balancier de 2,0 m, 2,45 m, 2,6 m et 3,1 m

Description	Unité	Flèche monobloc à déport latéral				
		4,75				
		Balancier				
		2,0	2,45	2,6	3,1	
A	Portée maxi en creusement	mm	8 160	8 570	8 710	9 170
B	Portée maxi en creusement, au niveau du sol	mm	7 960	8 370	8 510	8 990
C	Profondeur de creusement maxi	mm	4 860	5 310	5 470	5 960
C ₁	Profondeur de creusement maxi avec outil/accessoire déporté au maximum le long d'une paroi verticale	mm	1 490	1 940	2 090	2 590
D	Profondeur de fouille maxi (l = niveau 2 440 mm)	mm	4 610	5 090	5 250	5 780
E	Profondeur de creusement maxi le long d'une paroi verticale	mm	3 800	4 230	4 370	4 850
F	Hauteur maxi entre le sol et les dents du godet	mm	8 270	8 470	8 530	8 760
G	Hauteur maxi de déversement	mm	5 610	5 770	5 930	6 110
H	Rayon mini de rotation vers l'avant	mm	2 940	2 920	2 910	2 960
J			42°			
K		mm	2 200			
L		mm	2 420			
Force de pénétration avec godet à montage direct						
Force de cavage - godet	(ISO)	kN	108,5*	108,5*	108,5*	108,5*
Force d'arrachage	(ISO)	kN	73*	63,5*	61*	53,5*
Volumes de godets maxi recommandés pour montage direct						
Godet universel (GP) (1,8 t/m³)	l		730	730	730	660
Volumes de godets maxi recommandés pour montage sur porte-outil						
Godet universel (GP) S6/S60 QF (1,8 t/m³)	l		730	730	730	580
Godet renforcé (HD) S6 QF (2,1 t/m³)	l		520	520	520	520
Godet universel (GP) UQF (1,8 t/m³)	l		730	730	660	580



Note :

1. Volume de godet basé sur la norme SAE J296, avec dôme et angle d'éboulement 1 :1.
2. "Les dimensions maxi autorisées" sont uniquement indiquées à titre de référence et ne sont pas forcément disponibles en usine.
3. Godets recommandés avec contrepoids lourd.

CAPACITÉ DE LEVAGE.

A l'extrémité du balancier, sans godet ni porte-outil. Unité : tonne (1 000 kg)

Pour obtenir la capacité de levage avec outil/accessoire et porte-outil à accouplement rapide, il suffit de soustraire le poids effectif de ces équipements des valeurs suivantes. Avec contrepoids lourd

 Dans le sens transversal par rapport au châssis porteur  Dans le sens longitudinal par rapport au châssis porteur	Extrémité du balancier (articulation du godet) par rapport au niveau du sol.	Portée à partir du centre de la machine (u = stabilisateurs relevés / d = stabilisateurs abaissés)																								Max. m		
		1,5 m		3 m		4,5 m		6 m		7,5 m		Max.		Max.														
		u	d	u	d	u	d	u	d	u	d	u	d		u	d	u	d										
4,5m Flèche monobloc 2m balancier Lame bulldozer AV Stabilisateurs AR	6 m	-	-	-	-	-	-	-	3,9	4,1*	4,1*	4,1*	-	-	-	-	-	-	-	-	-	-	3,3	3,4*	3,4*	3,4*	4,9	
	4,5 m	-	-	-	-	-	-	-	3,8	4,3*	4,3*	4,3*	-	-	-	-	-	-	-	-	-	-	2,4	3,2*	3,2*	3,2*	5,9	
	3 m	-	-	-	-	6,4	8,0*	8,0*	8,0*	3,6	5,2*	5,2*	5,2*	2,4	4,0	3,8	4,3*	-	-	-	-	-	2,1	3,3*	3,3*	3,3*	6,4	
	1,5 m	-	-	-	-	-	-	-	-	3,4	6,0	5,6	6,1*	2,3	3,9	3,7	4,6*	-	-	-	-	-	-	2,0	3,4	3,2	3,6*	6,5
	0 m	-	-	-	-	5,8	7,1*	7,1*	7,1*	3,2	5,8	5,5	6,5*	2,2	3,8	3,6	4,8*	-	-	-	-	-	-	2,1	3,6	3,4	4,2*	6,3
	-1,5 m	-	-	-	-	5,8	9,1*	9,1*	9,1*	3,2	5,8	5,5	6,2*	-	-	-	-	-	-	-	-	-	-	2,4	4,2	4,0	4,7*	5,6
	-3 m	-	-	-	-	6,0	6,8*	6,8*	6,8*	-	-	-	-	-	-	-	-	-	-	-	-	-	-	3,6	4,6*	4,6*	4,6*	4,3
4,5m Flèche monobloc 2,45m balancier Lame bulldozer AV Stabilisateurs AR	6 m	-	-	-	-	-	-	-	-	-	-	-	-	-	-	-	-	-	-	-	-	-	2,7*	2,7*	2,7*	2,7*	5,5	
	4,5 m	-	-	-	-	-	-	-	3,8	3,9*	3,9*	3,9*	2,4	3,7*	3,7*	3,7*	-	-	-	-	-	-	2,2	2,5*	2,5*	2,5*	6,4	
	3 m	-	-	-	-	6,6	7,0*	7,0*	7,0*	3,6	4,8*	4,8*	4,8*	2,3	4,0	3,8	4,0*	-	-	-	-	-	1,9	2,6*	2,6*	2,6*	6,8	
	1,5 m	-	-	-	-	5,9	6,7*	6,7*	6,7*	3,4	5,8*	5,6	5,8*	2,2	3,9	3,7	4,4*	-	-	-	-	-	-	1,8	2,8*	2,8*	2,8*	6,9
	0 m	-	-	-	-	5,7	7,3*	7,3*	7,3*	3,2	5,8	5,5	6,4*	2,2	3,8	3,6	4,7*	-	-	-	-	-	-	1,9	3,2	3,0	3,2*	6,7
	-1,5 m	5,9*	5,9*	5,9*	5,9*	5,7	9,6*	9,6*	9,6*	3,2	5,7	5,4	6,3*	2,2	3,8	3,6	4,4*	-	-	-	-	-	-	2,1	3,7	3,5	4,2*	6,1
	-3 m	-	-	-	-	5,8	7,7*	7,7*	7,7*	3,2	5,1*	5,1*	5,1*	-	-	-	-	-	-	-	-	-	-	2,9	4,5*	4,5*	4,5*	4,9
4,5m Flèche monobloc 2,6 m balancier Lame bulldozer AV Stabilisateurs AR	6 m	-	-	-	-	-	-	-	-	-	-	-	-	-	-	-	-	-	-	-	-	-	2,5*	2,5*	2,5*	2,5*	5,7	
	4,5 m	-	-	-	-	-	-	-	3,7*	3,7*	3,7*	3,7*	2,4	3,6*	3,6*	3,6*	-	-	-	-	-	-	2,1	2,4*	2,4*	2,4*	6,5	
	3 m	-	-	-	-	6,7*	6,7*	6,7*	6,7*	3,6	4,7*	4,7*	4,7*	2,4	3,9*	3,8	3,9*	-	-	-	-	-	1,8	2,4*	2,4*	2,4*	7,0	
	1,5 m	-	-	-	-	6,0	7,6*	7,6*	7,6*	3,4	5,7*	5,7	5,7*	2,2	3,9	3,7	4,4*	-	-	-	-	-	-	1,8	2,6*	2,6*	2,6*	7,1
	0 m	-	-	-	-	5,7	7,3*	7,3*	7,3*	3,2	5,8	5,5	6,4*	2,2	3,8	3,6	4,7*	-	-	-	-	-	-	1,8	3,0*	3,0	3,0*	6,8
	-1,5 m	5,6*	5,6*	5,6*	5,6*	5,7	9,7*	9,7*	9,7*	3,2	5,7	5,4	6,4*	2,1	3,7	3,5	4,5*	-	-	-	-	-	-	2,0	3,5	3,4	3,8*	6,2
	-3 m	-	-	-	-	5,8	8,0*	8,0*	8,0*	3,2	5,3*	5,3*	5,3*	-	-	-	-	-	-	-	-	-	-	2,7	4,4*	4,4*	4,4*	5,1
4,5m Flèche monobloc 3,1m balancier Lame bulldozer AV Stabilisateurs AR	6 m	-	-	-	-	-	-	-	-	-	-	-	2,5	2,5*	2,5*	2,5*	-	-	-	-	-	-	2,0*	2,0*	2,3*	2,0*	6,3	
	4,5 m	-	-	-	-	-	-	-	-	-	-	-	2,5	3,2*	3,2*	3,2*	-	-	-	-	-	-	1,9	1,9*	2,0*	1,9*	7,1	
	3 m	-	-	-	-	-	-	-	3,7	4,2*	4,2*	4,2*	2,4	3,6*	3,6*	3,6*	-	-	-	-	-	-	1,6	1,9*	2,0*	1,9*	7,5	
	1,5 m	-	-	-	-	6,1	8,5*	8,5*	8,5*	3,4	5,3*	5,3*	5,3*	2,2	3,9	3,7	4,1*	1,6	2,3*	2,3*	2,3*	1,6	2,0*	1,9*	2,0*	7,6		
	0 m	2,5*	2,5*	2,5*	2,5*	5,7	7,7*	7,7*	7,7*	3,2	5,8	5,5	6,2*	2,1	3,7	3,5	4,5*	-	-	-	-	-	-	1,6	2,3*	1,9*	2,3*	7,3
	-1,5 m	4,9*	4,9*	4,9*	4,9*	5,6	9,9*	9,9*	9,9*	3,1	5,7	5,3	6,4*	2,1	3,7	3,5	4,6*	-	-	-	-	-	-	1,8	2,8*	1,9*	2,8*	6,8
	-3 m	8,0*	8,0*	8,0*	8,0*	5,7	8,7*	8,7*	8,7*	3,1	5,7	5,4	5,8*	-	-	-	-	-	-	-	-	-	-	2,3	4,0	1,6	4,1*	5,7
4,5m Flèche monobloc 2,95m Balancier pour pince Lame bulldozer AV Stabilisateurs AR	6 m	-	-	-	-	-	-	-	-	-	-	-	2,7	3,2*	3,2*	3,2*	-	-	-	-	-	-	2,7	3,2*	3,2*	3,2*	6,0	
	4,5 m	-	-	-	-	-	-	-	-	-	-	-	2,7	3,6*	3,6*	3,6*	-	-	-	-	-	-	2,2	3,1*	3,1*	3,1*	6,9	
	3 m	-	-	-	-	-	-	-	3,9	4,6*	4,6*	4,6*	2,6	4,0*	4,0*	4,0*	-	-	-	-	-	-	1,9	3,1*	3,0	3,1*	7,3	
	1,5 m	-	-	-	-	-	-	-	3,7	5,8*	5,8*	5,8*	2,5	4,1	3,9	4,5*	-	-	-	-	-	-	1,9	3,0	2,9	3,4*	7,4	
	0 m	-	-	-	-	6,1	7,9*	7,9*	7,9*	3,5	6,1	5,7	6,6*	2,4	4,0	3,8	4,9*	-	-	-	-	-	1,9	3,1	3,0	3,8*	7,1	
	-1,5 m	5,4*	5,4*	5,4*	5,4*	6,0	1,3*	1,3*	1,3*	3,4	6,0	5,6	6,7*	2,4	3,9	3,8	4,9*	-	-	-	-	-	2,1	3,5	3,3	4,4*	6,6	
	-3 m	9,3*	9,3*	9,3*	9,3*	6,1	8,9*	8,9*	8,9*	3,4	6,0*	5,7	6,0*	-	-	-	-	-	-	-	-	-	2,7	4,5	4,3	4,6*	5,5	

Notes:

1. Pression de service en mode Surpression (Power Boost) = 36 MPa.



2. Les valeurs ci-dessus respectent la norme ISO 10 567. Elles n'excèdent pas 87 % de la capacité de levage hydraulique ni 75 % de la charge de basculement sur sol stable et plan.

3. Les charges nominales indiquées par un astérisque (*) sont limitées par la capacité de levage hydraulique plutôt que par la charge de basculement.

CAPACITÉ DE LEVAGE.

A l'extrémité du balancier, sans godet ni porte-outil. Unité : tonne (1 000 kg)

Pour obtenir la capacité de levage avec outil/accessoire et porte-outil à accouplement rapide, il suffit de soustraire le poids effectif de ces équipements des valeurs suivantes. Avec contrepoids lourd

 Dans le sens transversal par rapport au châssis porteur  Dans le sens longitudinal par rapport au châssis porteur	Extrémité du balancier (articulation du godet) par rapport au niveau du sol.	Portée à partir du centre de la machine (u = stabilisateurs relevés / d = stabilisateurs abaissés)																								Max.		
		1,5 m		3 m		4,5 m		6 m		7,5 m		Max.				m												
		u	d	u	d	u	d	u	d	u	d	u	d	u	d		u	d	u	d	u	d						
4,5m Flèche monobloc 2m balancier Lame bulldozer AR	6 m	-	-	-	-	-	-	-	-	3,7	4,1*	4,1*	4,1*	-	-	-	-	-	-	-	-	-	-	3,1	3,4*	3,4*	3,4*	4,9
	4,5 m	-	-	-	-	-	-	-	-	3,6	4,1	4,3*	4,3*	-	-	-	-	-	-	-	-	-	-	2,3	2,6	3,2*	3,2*	5,9
	3 m	-	-	-	-	6,1	7,1	8,0*	8,0*	3,4	3,9	5,2*	5,2*	2,2	2,5	3,6	4,3*	-	-	-	-	-	2,0	2,3	3,3	3,3*	6,4	
	1,5 m	-	-	-	-	-	-	-	-	3,2	3,6	5,5	6,1*	2,1	2,4	3,5	4,6*	-	-	-	-	-	-	1,9	2,1	3,1	3,6*	6,5
	0 m	-	-	-	-	5,4	6,4	7,1*	7,1*	3,0	3,5	5,3	6,5*	2,1	2,4	3,5	4,8*	-	-	-	-	-	-	2,0	2,2	3,3	4,2*	6,3
	-1,5 m	-	-	-	-	5,5	6,5	9,1*	9,1*	3,0	3,5	5,3	6,2*	-	-	-	-	-	-	-	-	-	-	2,3	2,6	3,9	4,7*	5,6
	-3 m	-	-	-	-	5,6	6,6	6,8*	6,8*	-	-	-	-	-	-	-	-	-	-	-	-	-	-	3,4	3,9	4,6*	4,6*	4,3
4,5m Flèche monobloc 2,45m balancier Lame bulldozer AR	6 m	-	-	-	-	-	-	-	-	-	-	-	-	-	-	-	-	-	-	-	-	-	-	2,7	2,7*	2,7*	2,7*	5,5
	4,5 m	-	-	-	-	-	-	-	-	3,6	3,9*	3,9*	3,9*	2,3	2,6	3,7*	3,7*	-	-	-	-	-	-	2,0	2,3	2,5*	2,5*	6,4
	3 m	-	-	-	-	6,3	7,0*	7,0*	7,0*	3,4	3,9	4,8*	4,8*	2,2	2,5	3,6	4,0*	-	-	-	-	-	-	1,8	2,0	2,6*	2,6*	6,8
	1,5 m	-	-	-	-	5,6	6,6	6,7*	6,7*	3,2	3,6	5,5	5,8*	2,1	2,4	3,5	4,4*	-	-	-	-	-	-	1,7	1,9	2,8*	2,8*	6,9
	0 m	-	-	-	-	5,4	6,3	7,3*	7,3*	3,0	3,5	5,3	6,4*	2,0	2,3	3,4	4,7*	-	-	-	-	-	-	1,7	2,0	2,9	3,2*	6,7
	-1,5 m	5,9*	5,9*	5,9*	5,9*	5,4	6,3	9,6*	9,6*	3,0	3,4	5,2	6,3*	2,0	2,3	3,4	4,4*	-	-	-	-	-	-	2,0	2,3	3,4	4,2*	6,1
	-3 m	-	-	-	-	5,5	6,5	7,7*	7,7*	3,0	3,5	5,1*	5,1*	-	-	-	-	-	-	-	-	-	-	2,7	3,1	4,5*	4,5*	4,9
4,5m Flèche monobloc 2,6 m balancier Lame bulldozer AR	6 m	-	-	-	-	-	-	-	-	-	-	-	-	-	-	-	-	-	-	-	-	-	-	2,5*	2,5*	2,5*	2,5*	5,7
	4,5 m	-	-	-	-	-	-	-	-	3,7	3,7*	3,7*	3,7*	2,3	2,6	3,6*	3,6*	-	-	-	-	-	-	2,0	2,2	2,4*	2,4*	6,5
	3 m	-	-	-	-	6,3	6,7*	6,7*	6,7*	3,4	3,9	4,7*	4,7*	2,2	2,5	3,7	3,9*	-	-	-	-	-	-	1,7	2,0	2,4*	2,4*	7,0
	1,5 m	-	-	-	-	5,6	6,6	7,6*	7,6*	3,2	3,7	5,5	5,7*	2,1	2,4	3,5	4,4*	-	-	-	-	-	-	1,6	1,9	2,6*	2,6*	7,1
	0 m	-	-	-	-	5,4	6,3	7,3*	7,3*	3,0	3,5	5,3	6,4*	2,0	2,3	3,4	4,7*	-	-	-	-	-	-	1,7	1,9	2,8	3,0*	6,8
	-1,5 m	5,6*	5,6*	5,6*	5,6*	5,3	6,3	9,7*	9,7*	3,0	3,4	5,2	6,4*	2,0	2,3	3,4	4,5*	-	-	-	-	-	-	1,9	2,2	3,2	3,8*	6,2
	-3 m	-	-	-	-	5,5	6,4	8,0*	8,0*	3,0	3,5	5,3	5,3*	-	-	-	-	-	-	-	-	-	-	2,6	2,9	4,4	4,4*	5,1
4,5m Flèche monobloc 3,1m balancier Lame bulldozer AR	6 m	-	-	-	-	-	-	-	-	-	-	-	-	2,3	2,5*	2,5*	2,5*	-	-	-	-	-	-	2,0*	2,0*	2,3*	2,0*	6,3
	4,5 m	-	-	-	-	-	-	-	-	-	-	-	-	2,3	2,6	3,2*	3,2*	-	-	-	-	-	-	1,7	1,9*	2,0*	1,9*	7,1
	3 m	-	-	-	-	-	-	-	-	3,5	4,0	4,2*	4,2*	2,2	2,5	3,6*	3,6*	-	-	-	-	-	-	1,5	1,8	2,0*	1,9*	7,5
	1,5 m	-	-	-	-	5,8	6,8	8,5*	8,5*	3,2	3,7	5,3*	5,3*	2,1	2,4	3,5	4,1*	1,5	1,7	2,3*	2,3*	1,5	1,7	1,9*	2,0*	2,0*	7,6	
	0 m	2,5*	2,5*	2,5*	2,5*	5,3	6,3	7,7*	7,7*	3,0	3,5	5,3	6,2*	2,0	2,3	3,4	4,5*	-	-	-	-	-	-	1,5	1,7	1,7*	2,3*	7,3
	-1,5 m	4,9*	4,9*	4,9*	4,9*	5,3	6,2	9,9*	9,9*	2,9	3,4	5,2	6,4*	1,9	2,2	3,4	4,6*	-	-	-	-	-	-	1,7	1,9	1,9	2,8*	6,8
	-3 m	8,0*	8,0*	8,0*	8,0*	5,3	6,3	8,7*	8,7*	2,9	3,4	5,2	5,8*	-	-	-	-	-	-	-	-	-	-	2,1	2,4	1,5	4,1*	5,7
4,5m Flèche monobloc 2,95m Balancier pour pince Lame bulldozer AR	6 m	-	-	-	-	-	-	-	-	-	-	-	-	2,5	2,9	3,2*	3,2*	-	-	-	-	-	-	2,5	2,8	3,2*	3,2*	6,0
	4,5 m	-	-	-	-	-	-	-	-	-	-	-	-	2,5	2,8	3,6*	3,6*	-	-	-	-	-	-	2,1	2,3	3,1*	3,1*	6,9
	3 m	-	-	-	-	-	-	-	-	3,7	4,2	4,6*	4,6*	2,5	2,8	3,9	4,0*	-	-	-	-	-	-	1,8	2,1	2,9	3,1*	7,3
	1,5 m	-	-	-	-	-	-	-	-	3,5	3,9	5,8*	5,8*	2,3	2,6	3,8	4,5*	-	-	-	-	-	-	1,8	2,0	2,8	3,4*	7,4
	0 m	-	-	-	-	5,7	6,7	7,9*	7,9*	3,3	3,7	5,6	6,6*	2,3	2,6	3,7	4,9*	-	-	-	-	-	-	1,8	2,0	2,9	3,8*	7,1
	-1,5 m	5,4*	5,4*	5,4*	5,4*	5,6	6,6	1,3*	1,3*	3,2	3,7	5,5	6,7*	2,2	2,5	3,6	4,9*	-	-	-	-	-	-	2,0	2,3	3,2	4,4*	6,6
	-3 m	9,3*	9,3*	9,3*	9,3*	5,7	6,7	8,9*	8,9*	3,2	3,7	5,5	6,0*	-	-	-	-	-	-	-	-	-	-	2,5	2,9	4,1	4,6*	5,5

Notes:



1. Pression de service en mode Surpression (Power Boost) = 36 MPa.

2. Les valeurs ci-dessus respectent la norme ISO 10 567. Elles n'excèdent pas 87 % de la capacité de levage hydraulique ni 75 % de la charge de basculement sur sol stable et plan.

3. Les charges nominales indiquées par un astérisque (*) sont limitées par la capacité de levage hydraulique plutôt que par la charge de basculement.

A l'extrémité du balancier, sans godet ni porte-outil. Unité : tonne (1 000 kg)

Pour obtenir la capacité de levage avec outil/accessoire et porte-outil à accouplement rapide, il suffit de soustraire le poids effectif de ces équipements des valeurs suivantes. Avec contrepoids lourd

 Dans le sens transversal par rapport au châssis porteur  Dans le sens longitudinal par rapport au châssis porteur	Extrémité du balancier (articulation du godet) par rapport au niveau du sol.	Portée à partir du centre de la machine (u = stabilisateurs relevés / d = stabilisateurs abaissés)																												
		1,5 m		3 m				4,5 m				6 m				7,5 m				Max.				Max.						
		u	d	u	d	u	d	u	d	u	d	u	d	u	d	u	d	u	d	u	d	u	d		u	d	m			
4,7m Flèche articulée. 2m balancier Lame bulldozer AV Stabilisateurs AR	7,5 m	-	-	-	-	-	-	-	-	-	-	-	-	-	-	-	-	-	-	-	-	-	-	-	4,4*	4,4*	4,4*	4,4*	3,5	
	6 m	-	-	-	-	-	-	-	-	3,9	4,1*	4,1*	4,1*	-	-	-	-	-	-	-	-	-	-	-	-	2,9	3,5*	3,5*	3,5*	5,3
	4,5 m	-	-	-	-	5,6*	5,6*	5,6*	5,6*	3,8	4,4*	4,4*	4,4*	2,4	4,0	3,8	4,0*	-	-	-	-	-	-	-	-	2,2	3,2*	3,2*	3,2*	6,2
	3 m	-	-	-	-	-	-	-	-	3,5	5,3*	5,3*	5,3*	2,3	3,9	3,7	4,2*	-	-	-	-	-	-	-	-	1,9	3,2*	3,1	3,2*	6,7
	1,5 m	-	-	-	-	-	-	-	-	3,2	5,8	5,5	6,1*	2,2	3,8	3,6	4,5*	-	-	-	-	-	-	-	-	1,8	3,1	3,0	3,4*	6,8
	0 m	-	-	-	-	5,0*	5,0*	5,0*	5,0*	3,1	5,6	5,4	6,3*	2,1	3,7	3,5	4,6*	-	-	-	-	-	-	-	-	1,9	3,3	3,1	3,9*	6,5
	-1,5 m	-	-	-	-	5,6	8,5*	8,5*	8,5*	3,1	5,6	5,4	5,9*	-	-	-	-	-	-	-	-	-	-	-	-	2,2	3,8	3,6	4,1*	5,9
	-3 m	-	-	-	-	-	-	-	-	-	-	-	-	-	-	-	-	-	-	-	-	-	-	-	-	-	-	-	-	-
4,7m Flèche articulée. 2,45m balancier Lame bulldozer AV Stabilisateurs AR	7,5 m	-	-	-	-	-	-	-	-	-	-	-	-	-	-	-	-	-	-	-	-	-	-	-	-	3,3*	3,3*	3,3*	3,3*	4,3
	6 m	-	-	-	-	-	-	-	-	3,6*	3,6*	3,6*	3,6*	-	-	-	-	-	-	-	-	-	-	-	-	2,5	2,7*	2,7*	2,7*	5,8
	4,5 m	-	-	-	-	-	-	-	-	3,8	4,0*	4,0*	4,0*	2,4	3,7*	3,7*	3,7*	-	-	-	-	-	-	-	-	2,0	2,5*	2,5*	2,5*	6,7
	3 m	-	-	-	-	6,4	7,4*	7,4*	7,4*	3,5	4,9*	4,9*	4,9*	2,3	3,9	3,7	4,0*	-	-	-	-	-	-	-	-	1,7	2,6*	2,6*	2,6*	7,1
	1,5 m	-	-	-	-	-	-	-	-	3,2	5,8	5,5	5,8*	2,2	3,7	3,6	4,4*	-	-	-	-	-	-	-	-	1,6	2,7*	2,7*	2,7*	7,2
	0 m	-	-	-	-	5,4*	5,4*	5,4*	5,4*	3,1	5,6	5,3	6,3*	2,1	3,6	3,5	4,6*	-	-	-	-	-	-	-	-	1,7	2,9	2,8	3,0*	7,0
	-1,5 m	-	-	-	-	5,5	9,0*	9,0*	9,0*	3,0	5,5	5,3	6,1*	2,0	3,6	3,5	4,3*	-	-	-	-	-	-	-	-	1,9	3,3	3,2	3,7*	6,4
	-3 m	-	-	-	-	-	-	-	-	-	-	-	-	-	-	-	-	-	-	-	-	-	-	-	-	-	-	-	-	-
4,7m Flèche articulée. 2,6 m balancier Lame bulldozer AV Stabilisateurs AR	7,5 m	-	-	-	-	-	-	-	-	3,1*	3,1*	3,1*	3,1*	-	-	-	-	-	-	-	-	-	-	-	-	3,0*	3,0*	3,0*	3,0*	4,5
	6 m	-	-	-	-	-	-	-	-	3,5*	3,5*	3,5*	3,5*	2,4	2,6*	2,6*	2,6*	-	-	-	-	-	-	-	-	2,4	2,5*	2,5*	2,5*	6,0
	4,5 m	-	-	-	-	-	-	-	-	3,8	3,9*	3,9*	3,9*	2,4	3,6*	3,6*	3,6*	-	-	-	-	-	-	-	-	1,9	2,4*	2,4*	2,4*	6,8
	3 m	-	-	-	-	6,5	7,1*	7,1*	7,1*	3,6	4,8*	4,8*	4,8*	2,3	3,9	3,7	3,9*	-	-	-	-	-	-	-	-	1,7	2,4*	2,4*	2,4*	7,3
	1,5 m	-	-	-	-	-	-	-	-	3,3	5,7*	5,6	5,7*	2,2	3,8	3,6	4,3*	-	-	-	-	-	-	-	-	1,6	2,5*	2,5*	2,5*	7,4
	0 m	-	-	-	-	5,5	5,5*	5,5*	5,5*	3,1	5,6	5,3	6,2*	2,1	3,6	3,5	4,5*	-	-	-	-	-	-	-	-	1,6	2,8*	2,7	2,8*	7,1
	-1,5 m	-	-	-	-	5,4	9,0*	9,0*	9,0*	3,0	5,5	5,3	6,1*	2,0	3,6	3,5	4,4*	-	-	-	-	-	-	-	-	1,8	3,2	3,1	3,4*	6,5
	-3 m	-	-	-	-	-	-	-	-	-	-	-	-	-	-	-	-	-	-	-	-	-	-	-	-	-	-	-	-	-
4,7m Flèche articulée. 3,1m balancier Lame bulldozer AV Stabilisateurs AR	7,5 m	-	-	-	-	-	-	-	-	3,2*	3,2*	3,2*	3,2*	-	-	-	-	-	-	-	-	-	-	-	-	2,3*	2,3*	2,3*	2,3*	5,3
	6 m	-	-	-	-	-	-	-	-	-	-	-	-	2,5	3,0*	3,0*	3,0*	-	-	-	-	-	-	-	-	2,0*	2,0*	2,3*	2,0*	6,6
	4,5 m	-	-	-	-	-	-	-	-	3,4*	3,4*	3,4*	3,4*	2,4	3,2*	3,2*	3,2*	-	-	-	-	-	-	-	-	1,7	1,9*	2,0*	1,9*	7,4
	3 m	-	-	-	-	6,0*	6,0*	6,0*	6,0*	3,6	4,3*	4,3*	4,3*	2,3	3,6*	3,6*	3,6*	1,6	2,7*	2,6	2,7*	1,5	1,9*	2,0*	1,9*	1,5	1,9*	2,0*	1,9*	7,8
	1,5 m	-	-	-	-	5,9	7,3*	7,3*	7,3*	3,3	5,4*	5,4*	5,4*	2,2	3,8	3,6	4,1*	1,5	2,7	2,6	3,2*	1,4	2,0*	1,9*	2,0*	1,4	2,0*	1,9*	2,0*	7,8
	0 m	-	-	-	-	5,4	5,8*	5,8*	5,8*	3,1	5,6	5,3	6,1*	2,0	3,6	3,5	4,4*	1,5	2,6	2,5	2,8*	1,4	2,2*	1,7*	2,2*	1,7	2,2*	1,7*	2,2*	7,6
	-1,5 m	-	-	-	-	5,3	8,1*	8,1*	8,1*	2,9	5,5	5,2	6,2*	2,0	3,6	3,4	4,4*	-	-	-	-	-	-	-	-	1,6	2,6*	1,9*	2,6*	7,1
	-3 m	-	-	-	-	5,4	8,2*	8,2*	8,2*	3,0	5,5*	5,2	5,5*	2,0	3,6	3,4	3,7*	-	-	-	-	-	-	-	-	2,0	3,6	1,5	3,6*	6,0
4,7m Flèche articulée. 2,95m Balancier pour pince Lame bulldozer AV Stabilisateurs AR	7,5 m	-	-	-	-	-	-	-	-	3,6*	3,6*	3,6*	3,6*	-	-	-	-	-	-	-	-	-	-	-	-	3,5	3,6*	3,6*	3,6*	5,0
	6 m	-	-	-	-	-	-	-	-	3,4*	3,4*	3,4*	3,4*	2,7	3,5*	3,5*	3,5*	-	-	-	-	-	-	-	-	2,4	3,2*	3,2*	3,2*	6,4
	4,5 m	-	-	-	-	-	-	-	-	3,8*	3,8*	3,8*	3,8*	2,7	3,6*	3,6*	3,6*	-	-	-	-	-	-	-	-	2,0	3,1*	3,1*	3,1*	7,2
	3 m	-	-	-	-	-	-	-	-	3,9	4,8*	4,8*	4,8*	2,5	4,0*	4,0*	4,0*	1,8	2,9	2,8	3,4*	1,8	2,9	2,8	3,1*	1,8	2,9	2,8	3,1*	7,6
	1,5 m	-	-	-	-	-	-	-	-	3,6	5,8*	5,8*	5,8*	2,4	4,0	3,8	4,4*	1,8	2,9	2,8	3,8*	1,7	2,8	2,7	3,3*	1,7	2,8	2,7	3,3*	7,7
	0 m	-	-	-	-	-	-	-	-	3,3	5,9	5,6	6,5*	2,3	3,9	3,7	4,8*	-	-	-	-	-	-	-	-	1,7	2,9	2,8	3,6*	7,4
	-1,5 m	-	-	-	-	5,7	8,9*	8,9*	8,9*	3,3	5,8	5,5	6,5*	2,3	3,8	3,7	4,7*	-	-	-	-	-	-	-	-	1,9	3,2	3,1	3,9*	6,9
	-3 m	-	-	-	-	-	-	-	-	3,3	5,7*	5,6	5,7*	-	-	-	-	-	-	-	-	-	-	-	-	2,4	4,1	3,9	4,2*	5,7

Notes:

1. Pression de service en mode Surpression (Power Boost) = 36 MPa.



2. Les valeurs ci-dessus respectent la norme ISO 10 567. Elles n'excèdent pas 87 % de la capacité de levage hydraulique ni 75 % de la charge de basculement sur sol stable et plan.

3. Les charges nominales indiquées par un astérisque (*) sont limitées par la capacité de levage hydraulique plutôt que par la charge de basculement.

CAPACITÉ DE LEVAGE.

A l'extrémité du balancier, sans godet ni porte-outil. Unité : tonne (1 000 kg)

Pour obtenir la capacité de levage avec outil/accessoire et porte-outil à accouplement rapide, il suffit de soustraire le poids effectif de ces équipements des valeurs suivantes. Avec contreponds lourd

 Dans le sens transversal par rapport au châssis porteur  Dans le sens longitudinal par rapport au châssis porteur	Extrémité du balancier (articulation du godet) par rapport au niveau du sol.	Portée à partir du centre de la machine (u = stabilisateurs relevés / d = stabilisateurs abaissés)																												
		1,5 m		3 m		4,5 m		6 m		7,5 m		Max.		Max.																
		u	d	u	d	u	d	u	d	u	d	u	d		u	d	u	d	u	d	u	d	u	d	m					
4,7m Flèche articulée. 2m balancier Lame bulldozer AR	7,5 m	-	-	-	-	-	-	-	-	-	-	-	-	-	-	-	-	-	-	-	-	-	-	-	4,4*	4,4*	4,4*	4,4*	3,5	
	6 m	-	-	-	-	-	-	-	3,7	4,1*	4,1*	4,1*	-	-	-	-	-	-	-	-	-	-	-	-	2,8	3,1	3,5*	3,5*	5,3	
	4,5 m	-	-	-	-	5,6*	5,6*	5,6*	5,6*	3,6	4,0	4,4*	4,4*	2,2	2,5	3,7	4,0*	-	-	-	-	-	-	-	2,1	2,3	3,2*	3,2*	6,2	
	3 m	-	-	-	-	-	-	-	-	3,3	3,7	5,3*	5,3*	2,1	2,4	3,6	4,2*	-	-	-	-	-	-	-	1,8	2,0	3,0	3,2*	6,7	
	1,5 m	-	-	-	-	-	-	-	-	3,0	3,5	5,3	6,1*	2,0	2,3	3,5	4,5*	-	-	-	-	-	-	-	1,7	1,9	2,9	3,4*	6,8	
	0 m	-	-	-	-	5,0*	5,0*	5,0*	5,0*	2,9	3,3	5,2	6,3*	2,0	2,2	3,4	4,6*	-	-	-	-	-	-	-	1,8	2,0	3,0	3,9*	6,5	
	-1,5 m	-	-	-	-	5,2	6,1	8,5*	8,5*	2,9	3,3	5,2	5,9*	-	-	-	-	-	-	-	-	-	-	-	2,0	2,3	3,5	4,1*	5,9	
-3 m	-	-	-	-	-	-	-	-	-	-	-	-	-	-	-	-	-	-	-	-	-	-	-	-	-	-	-	-		
4,7m Flèche articulée. 2,45m balancier Lame bulldozer AR	7,5 m	-	-	-	-	-	-	-	-	-	-	-	-	-	-	-	-	-	-	-	-	-	-	-	3,3*	3,3*	3,3*	3,3*	4,3	
	6 m	-	-	-	-	-	-	-	-	3,6*	3,6*	3,6*	3,6*	-	-	-	-	-	-	-	-	-	-	-	2,4	2,7	2,7*	2,7*	5,8	
	4,5 m	-	-	-	-	-	-	-	-	3,6	4,0*	4,0*	4,0*	2,3	2,5	3,7*	3,7*	-	-	-	-	-	-	-	1,8	2,1	2,5*	2,5*	6,7	
	3 m	-	-	-	-	6,1	7,0	7,4*	7,4*	3,3	3,8	4,9*	4,9*	2,1	2,4	3,6	4,0*	-	-	-	-	-	-	-	1,6	1,8	2,6*	2,6*	7,1	
	1,5 m	-	-	-	-	-	-	-	-	3,0	3,5	5,4	5,8*	2,0	2,3	3,5	4,4*	-	-	-	-	-	-	-	1,5	1,7	2,6	2,7*	7,2	
	0 m	-	-	-	-	5,1	5,4*	5,4*	5,4*	2,9	3,3	5,2	6,3*	1,9	2,2	3,4	4,6*	-	-	-	-	-	-	-	1,6	1,8	2,7	3,0*	7,0	
	-1,5 m	-	-	-	-	5,1	6,0	9,0*	9,0*	2,8	3,2	5,1	6,1*	1,9	2,2	3,3	4,3*	-	-	-	-	-	-	-	1,8	2,0	3,1	3,7*	6,4	
-3 m	-	-	-	-	-	-	-	-	-	-	-	-	-	-	-	-	-	-	-	-	-	-	-	-	-	-	-	-		
4,7m Flèche articulée. 2,6 m balancier Lame bulldozer AR	7,5 m	-	-	-	-	-	-	-	-	3,1*	3,1*	3,1*	3,1*	-	-	-	-	-	-	-	-	-	-	-	3,0*	3,0*	3,0*	3,0*	4,5	
	6 m	-	-	-	-	-	-	-	-	3,5*	3,5*	3,5*	3,5*	2,3	2,6	2,6*	2,6*	-	-	-	-	-	-	-	2,3	2,5*	2,5*	2,5*	6,0	
	4,5 m	-	-	-	-	-	-	-	-	3,6	3,9*	3,9*	3,9*	2,3	2,5	3,6*	3,6*	-	-	-	-	-	-	-	1,8	2,0	2,4*	2,4*	6,8	
	3 m	-	-	-	-	6,2	7,1*	7,1*	7,1*	3,4	3,8	4,8*	4,8*	2,2	2,4	3,6	3,9*	-	-	-	-	-	-	-	1,6	1,8	2,4*	2,4*	7,3	
	1,5 m	-	-	-	-	-	-	-	-	3,1	3,5	5,4	5,7*	2,0	2,3	3,5	4,3*	-	-	-	-	-	-	-	1,5	1,7	2,5*	2,5*	7,4	
	0 m	-	-	-	-	5,1	5,5*	5,5*	5,5*	2,9	3,3	5,2	6,2*	1,9	2,2	3,4	4,5*	-	-	-	-	-	-	-	1,5	1,7	2,6	2,8*	7,1	
	-1,5 m	-	-	-	-	5,1	6,0	9,0*	9,0*	2,8	3,2	5,1	6,1*	1,9	2,2	3,3	4,4*	-	-	-	-	-	-	-	1,7	1,9	3,0	3,4*	6,5	
-3 m	-	-	-	-	-	-	-	-	-	-	-	-	-	-	-	-	-	-	-	-	-	-	-	-	-	-	-	-		
4,7m Flèche articulée. 3,1m balancier Lame bulldozer AR	7,5 m	-	-	-	-	-	-	-	-	3,2*	3,2*	3,2*	3,2*	-	-	-	-	-	-	-	-	-	-	-	2,3*	2,3*	2,3*	2,3*	5,3	
	6 m	-	-	-	-	-	-	-	-	-	-	-	-	2,3	2,6	3,0*	3,0*	-	-	-	-	-	-	-	1,9	2,0*	2,3*	2,0*	6,6	
	4,5 m	-	-	-	-	-	-	-	-	3,4*	3,4*	3,4*	3,4*	2,3	2,6	3,2*	3,2*	-	-	-	-	-	-	-	1,6	1,8	2,0*	1,9*	7,4	
	3 m	-	-	-	-	6,0*	6,0*	6,0*	6,0*	3,4	3,9	4,3*	4,3*	2,2	2,5	3,6*	3,6*	1,5	1,7	2,5	2,7*	1,4	1,6	1,9*	1,9*	1,9*	1,9*	7,8		
	1,5 m	-	-	-	-	5,5	6,4	7,3*	7,3*	3,1	3,5	5,4*	5,4*	2,0	2,3	3,5	4,1*	1,4	1,6	2,5	3,2*	1,3	1,5	1,9*	1,9*	1,9*	2,0*	7,8		
	0 m	-	-	-	-	5,1	5,8*	5,8*	5,8*	2,9	3,3	5,2	6,1*	1,9	2,2	3,3	4,4*	1,4	1,6	2,4	2,8*	1,3	1,5	1,6*	1,6*	1,6*	2,2*	7,6		
	-1,5 m	-	-	-	-	5,0	5,9	8,1*	8,1*	2,7	3,2	5,0	6,2*	1,8	2,1	3,3	4,4*	-	-	-	-	-	-	-	1,5	1,7	1,9	2,6*	7,1	
-3 m	-	-	-	-	5,1	6,0	8,2*	8,2*	2,8	3,2	5,1	5,5*	1,9	2,2	3,3	3,7*	-	-	-	-	-	-	-	1,9	2,1	1,4	3,6*	6,0		
4,7m Flèche articulée. Balancier de 2,95 m pour pince Lame bulldozer AR	7,5 m	-	-	-	-	-	-	-	-	3,6*	3,6*	3,6*	3,6*	-	-	-	-	-	-	-	-	-	-	-	3,3	3,6*	3,6*	3,6*	5,0	
	6 m	-	-	-	-	-	-	-	-	3,4*	3,4*	3,4*	3,4*	2,5	2,8	3,5*	3,5*	-	-	-	-	-	-	-	2,3	2,5	3,2*	3,2*	6,4	
	4,5 m	-	-	-	-	-	-	-	-	3,8*	3,8*	3,8*	3,8*	2,5	2,8	3,6*	3,6*	-	-	-	-	-	-	-	1,9	2,1	3,0	3,1*	7,2	
	3 m	-	-	-	-	-	-	-	-	3,7	4,1	4,8*	4,8*	2,4	2,7	3,9	4,0*	1,7	1,9	2,7	3,4*	1,7	1,9	2,7	3,1*	1,9	2,7	3,1*	7,6	
	1,5 m	-	-	-	-	-	-	-	-	3,4	3,8	5,7	5,8*	2,3	2,5	3,7	4,4*	1,7	1,8	2,7	3,8*	1,6	1,8	2,7	3,8*	1,6	1,8	2,6	3,3*	7,7
	0 m	-	-	-	-	-	-	-	-	3,1	3,6	5,4	6,5*	2,2	2,4	3,6	4,8*	-	-	-	-	-	-	-	1,6	1,8	2,7	3,6*	7,4	
	-1,5 m	-	-	-	-	5,4	6,3	8,9*	8,9*	3,1	3,5	5,3	6,5*	2,1	2,4	3,5	4,7*	-	-	-	-	-	-	-	1,8	2,0	3,0	3,9*	6,9	
-3 m	-	-	-	-	-	-	-	-	3,1	3,5	5,4	5,7*	-	-	-	-	-	-	-	-	-	-	-	-	2,3	2,6	3,8	4,2*	5,7	

Notes:



1. Pression de service en mode Surpression (Power Boost) = 36 MPa.

2. Les valeurs ci-dessus respectent la norme ISO 10 567. Elles n'excèdent pas 87 % de la capacité de levage hydraulique ni 75 % de la charge de basculement sur sol stable et plan.

3. Les charges nominales indiquées par un astérisque (*) sont limitées par la capacité de levage hydraulique plutôt que par la charge de basculement.

A l'extrémité du balancier, sans godet ni porte-outil. Unité : tonne (1 000 kg)

Pour obtenir la capacité de levage avec outil/accessoire et porte-outil à accouplement rapide, il suffit de soustraire le poids effectif de ces équipements des valeurs suivantes. Avec contreponds lourd

 Dans le sens transversal par rapport au châssis porteur  Dans le sens longitudinal par rapport au châssis porteur	Extrémité du balancier (articulation du godet) par rapport au niveau du sol.	Portée à partir du centre de la machine (u = stabilisateurs relevés / d = stabilisateurs abaissés)																										
		1,5 m		3 m		4,5 m		6 m		7,5 m		Max.		Max.														
		u	d	u	d	u	d	u	d	u	d	u	d		u	d	u	d	u	d	u	d	u	d	m			
4,75m Flèche monobloc 2m balancier Lame bulldozer AR	6 m	-	-	-	-	-	-	-	-	3,7	3,7*	3,7*	3,7*	-	-	-	-	-	-	-	-	-	-	2,8	3,2	3,3*	3,3*	5,2
	4,5 m	-	-	-	-	-	-	-	-	3,5	4,0	4,1*	4,1*	2,2	2,5	3,7	3,7*	-	-	-	-	-	-	2,1	2,4	3,2*	3,2*	6,2
	3 m	-	-	-	-	-	-	-	-	3,2	3,7	5,0*	5,0*	2,1	2,4	3,5	4,0*	-	-	-	-	-	-	1,8	2,0	3,0	3,3*	6,6
	1,5 m	-	-	-	-	-	-	-	-	2,9	3,4	5,2	5,8*	1,9	2,3	3,4	4,3*	-	-	-	-	-	-	1,6	1,9	2,9	3,6*	6,7
	0 m	-	-	-	-	4,9	5,9	5,9*	5,9*	2,7	3,2	5,0	6,2*	1,9	2,2	3,3	4,5*	-	-	-	-	-	-	1,7	1,9	3,0	4,1*	6,5
	-1,5 m	-	-	-	-	4,9	5,9	8,5*	8,5*	2,7	3,2	5,0	5,9*	-	-	-	-	-	-	-	-	-	-	1,9	2,2	3,4	4,3*	5,8
	-3 m	-	-	-	-	5,1	6,1	6,7*	6,7*	2,8	3,3	4,5*	4,5*	-	-	-	-	-	-	-	-	-	-	2,8	3,2	4,4*	4,4*	4,6
4,75m Flèche monobloc 2,45m balancier Lame bulldozer AR	6 m	-	-	-	-	-	-	-	-	-	-	-	-	-	-	-	-	-	-	-	-	-	-	2,4	2,6*	2,6*	2,6*	5,7
	4,5 m	-	-	-	-	-	-	-	-	3,6	3,7*	3,7*	3,7*	2,2	2,5	3,4*	3,4*	-	-	-	-	-	-	1,8	2,1	2,5*	2,5*	6,6
	3 m	-	-	-	-	6,0	7,0*	7,0*	7,0*	3,3	3,8	4,6*	4,6*	2,1	2,4	3,6	3,7*	-	-	-	-	-	-	1,6	1,8	2,6*	2,6*	7,0
	1,5 m	-	-	-	-	4,9*	4,9*	4,9*	4,9*	2,9	3,4	5,3	5,5*	1,9	2,2	3,4	4,1*	-	-	-	-	-	-	1,5	1,7	2,6	2,8*	7,1
	0 m	-	-	-	-	4,8	5,8	6,2*	6,2*	2,7	3,2	5,0	6,0*	1,8	2,1	3,3	4,4*	-	-	-	-	-	-	1,5	1,7	2,7	3,3*	6,9
	-1,5 m	5,6*	5,6*	5,6*	5,6*	4,8	5,8	8,9*	8,9*	2,6	3,1	4,9	6,0*	1,8	2,1	3,2	4,3*	-	-	-	-	-	-	1,7	2,0	3,0	4,0*	6,3
	-3 m	-	-	-	-	5,0	5,9	7,4*	7,4*	2,7	3,2	5,0	5,1*	-	-	-	-	-	-	-	-	-	-	2,3	2,6	4,1	4,2*	5,2
4,75m Flèche monobloc 2,6 m balancier Lame bulldozer AR	6 m	-	-	-	-	-	-	-	-	-	-	-	-	-	-	-	-	-	-	-	-	-	-	2,3	2,4*	2,4*	2,4*	5,9
	4,5 m	-	-	-	-	-	-	-	-	3,6*	3,6*	3,6*	3,6*	2,2	2,6	3,3*	3,3*	-	-	-	-	-	-	1,8	2,1	2,3*	2,3*	6,7
	3 m	-	-	-	-	6,1	6,7*	6,7*	6,7*	3,3	3,8	4,5*	4,5*	2,1	2,4	3,6	3,7*	-	-	-	-	-	-	1,5	1,8	2,4*	2,4*	7,2
	1,5 m	-	-	-	-	5,1	5,6*	5,6*	5,6*	3,0	3,4	5,3	5,4*	1,9	2,3	3,4	4,1*	-	-	-	-	-	-	1,4	1,7	2,5	2,6*	7,3
	0 m	-	-	-	-	4,8	5,8	6,3*	6,3*	2,7	3,2	5,0	6,0*	1,8	2,1	3,3	4,4*	-	-	-	-	-	-	1,4	1,7	2,6	3,1*	7,0
	-1,5 m	5,4*	5,4*	5,4*	5,4*	4,8	5,8	9,1*	9,1*	2,6	3,1	4,9	6,0*	1,8	2,1	3,2	4,3*	-	-	-	-	-	-	1,6	1,9	2,9	3,9*	6,4
	-3 m	-	-	-	-	4,9	5,9	7,7*	7,7*	2,7	3,2	5,0	5,2*	-	-	-	-	-	-	-	-	-	-	2,1	2,5	3,9	4,1*	5,4
4,75m Flèche monobloc 3,1m balancier Lame bulldozer AR	6 m	-	-	-	-	-	-	-	-	-	-	-	2,3	2,7*	2,7*	2,7*	-	-	-	-	-	-	-	1,9*	1,9*	1,9*	1,9*	6,5
	4,5 m	-	-	-	-	-	-	-	-	-	-	-	-	2,3	3,0*	3,0*	3,0*	-	-	-	-	-	-	1,6	1,9*	1,9*	1,9*	7,2
	3 m	-	-	-	-	5,6*	5,6*	5,6*	5,6*	3,4	4,0*	4,0*	4,0*	2,1	3,4*	3,4*	3,4*	1,4	2,4*	2,4*	2,4*	1,4	1,9*	1,9*	1,9*	1,9*	7,6	
	1,5 m	-	-	-	-	5,3	8,3*	8,3*	8,3*	3,0	5,1*	5,1*	5,1*	2,0	3,7	3,4	3,9*	1,3	2,6	2,4	2,9*	1,3	2,1*	1,6*	2,1*	2,1*	7,7	
	0 m	-	-	-	-	4,8	6,6*	6,6*	6,6*	2,7	5,5	5,0	5,8*	1,8	3,6	3,3	4,2*	1,3	2,4*	2,3	2,4*	1,3	2,4*	1,9	2,4*	1,9	2,4*	7,5
	-1,5 m	4,7*	4,7*	4,7*	4,7*	4,7	8,7*	8,7*	8,7*	2,6	5,4	4,9	6,0*	1,7	3,5	3,2	4,3*	-	-	-	-	-	-	1,4	2,8	1,4	2,9*	7,0
	-3 m	7,5*	7,5*	7,5*	7,5*	4,8	8,3*	8,3*	8,3*	2,6	5,4	4,9	5,5*	-	-	-	-	-	-	-	-	-	-	1,8	3,5	2,1	3,8*	6,0
4,75m Flèche monobloc 2,95m Balancier pour pince Lame bulldozer AR	6 m	-	-	-	-	-	-	-	-	-	-	-	2,5	2,9	3,2*	3,2*	-	-	-	-	-	-	-	2,4	2,7	3,1*	3,1*	6,2
	4,5 m	-	-	-	-	-	-	-	-	-	-	-	-	2,5	2,8	3,3*	3,3*	-	-	-	-	-	-	1,9	2,1	3,1	3,1*	7,0
	3 m	-	-	-	-	-	-	-	-	3,6	4,1	4,5*	4,5*	2,4	2,7	3,7*	3,7*	-	-	-	-	-	-	1,7	1,9	2,7	3,2*	7,4
	1,5 m	-	-	-	-	-	-	-	-	3,3	3,7	5,5*	5,5*	2,2	2,5	3,7	4,2*	1,6	1,8	2,6	3,6*	1,6	1,8	2,6	3,4*	3,4*	7,5	
	0 m	-	-	-	-	5,2	6,2	6,8*	6,8*	3,0	3,5	5,3	6,2*	2,1	2,4	3,5	4,6*	-	-	-	-	-	-	1,6	1,8	2,7	3,8*	7,3
	-1,5 m	5,2*	5,2*	5,2*	5,2*	5,1	6,1	9,6*	9,6*	2,9	3,4	5,2	6,3*	2,0	2,3	3,4	4,6*	-	-	-	-	-	-	1,7	2,0	2,9	4,0*	6,7
	-3 m	8,7*	8,7*	8,7*	8,7*	5,2	6,1	8,5*	8,5*	2,9	3,4	5,2	5,8*	-	-	-	-	-	-	-	-	-	-	2,1	2,5	3,7	4,3*	5,7

Notes:

1. Pression de service en mode Surpression (Power Boost) = 36 MPa.



2. Les valeurs ci-dessus respectent la norme ISO 10 567. Elles n'excèdent pas 87 % de la capacité de levage hydraulique ni 75 % de la charge de basculement sur sol stable et plan.

3. Les charges nominales indiquées par un astérisque (*) sont limitées par la capacité de levage hydraulique plutôt que par la charge de basculement.

CAPACITÉ DE LEVAGE.

A l'extrémité du balancier, sans godet ni porte-outil. Unité : tonne (1 000 kg)

Pour obtenir la capacité de levage avec outil/accessoire et porte-outil à accouplement rapide, il suffit de soustraire le poids effectif de ces équipements des valeurs suivantes. Avec contrepoids lourd

 Dans le sens transversal par rapport au châssis porteur  Dans le sens longitudinal par rapport au châssis porteur	Extrémité du balancier (articulation du godet) par rapport au niveau du sol.	Portée à partir du centre de la machine (u = stabilisateurs relevés / d = stabilisateurs abaissés)																								Max.
		1,5 m		3 m		4,5 m		6 m		7,5 m		Max.		m												
		u	d	u	d	u	d	u	d	u	d	u	d		u	d	u	d								
4,75m Flèche monobloc 2m balancier Lame bulldozer AV Stabilisateurs AR	6 m	-	-	-	-	-	-	-	3,7*	3,7*	3,7*	3,7*	-	-	-	-	-	-	-	-	3,0	3,3*	3,3*	3,3*	5,2	
	4,5 m	-	-	-	-	-	-	-	3,7	4,1*	4,1*	4,1*	2,3	3,7*	3,7*	3,7*	-	-	-	-	2,2	3,2*	3,2*	3,2*	6,2	
	3 m	-	-	-	-	-	-	-	3,4	5,0*	5,0*	5,0*	2,2	3,9	3,7	4,0*	-	-	-	-	1,9	3,3	3,1	3,3*	6,6	
	1,5 m	-	-	-	-	-	-	-	3,1	5,7	5,4	5,8*	2,1	3,7	3,5	4,3*	-	-	-	-	1,8	3,1	3,0	3,6*	6,7	
	0 m	-	-	-	-	5,2	5,9*	5,9*	5,9*	2,9	5,5	5,2	6,2*	2,0	3,6	3,4	4,5*	-	-	-	-	1,8	3,2	3,1	4,1*	6,5
	-1,5 m	-	-	-	-	5,3	8,5*	8,5*	8,5*	2,9	5,5	5,2	5,9*	-	-	-	-	-	-	-	-	2,1	3,8	3,6	4,3*	5,8
	-3 m	-	-	-	-	5,5	6,7*	6,7*	6,7*	3,0	4,5*	4,5*	4,5*	-	-	-	-	-	-	-	-	3,0	4,4*	4,4*	4,4*	4,6
4,75m Flèche monobloc 2,45m balancier Lame bulldozer AV Stabilisateurs AR	6 m	-	-	-	-	-	-	-	-	-	-	-	-	-	-	-	-	-	-	-	2,6	2,6*	2,6*	2,6*	5,7	
	4,5 m	-	-	-	-	-	-	-	3,7*	3,7*	3,7*	3,7*	2,4	3,4*	3,4*	3,4*	-	-	-	-	2,0	2,5*	2,5*	2,5*	6,6	
	3 m	-	-	-	-	6,3	7,0*	7,0*	7,0*	3,5	4,6*	4,6*	4,6*	2,2	3,7*	3,7	3,7*	-	-	-	-	1,7	2,6*	2,6*	2,6*	7,0
	1,5 m	-	-	-	-	4,9*	4,9*	4,9*	4,9*	3,1	5,5*	5,4	5,5*	2,1	3,7	3,5	4,1*	-	-	-	-	1,6	2,8	2,7	2,8*	7,1
	0 m	-	-	-	-	5,2	6,2*	6,2*	6,2*	2,9	5,5	5,2	6,0*	2,0	3,6	3,4	4,4*	-	-	-	-	1,6	2,9	2,8	3,3*	6,9
	-1,5 m	5,6*	5,6*	5,6*	5,6*	5,2	8,9*	8,9*	8,9*	2,8	5,4	5,1	6,0*	1,9	3,5	3,3	4,3*	-	-	-	-	1,8	3,3	3,1	4,0*	6,3
	-3 m	-	-	-	-	5,3	7,4*	7,4*	7,4*	2,9	5,1*	5,1*	5,1*	-	-	-	-	-	-	-	-	2,4	4,2*	4,2*	4,2*	5,2
4,75m Flèche monobloc 2,6 m balancier Lame bulldozer AV Stabilisateurs AR	6 m	-	-	-	-	-	-	-	-	-	-	-	-	-	-	-	-	-	-	-	2,4*	2,4*	2,4*	2,4*	5,9	
	4,5 m	-	-	-	-	-	-	-	3,6*	3,6*	3,6*	3,6*	2,4	3,3*	3,3*	3,3*	-	-	-	-	1,9	2,3*	2,3*	2,3*	6,7	
	3 m	-	-	-	-	6,5	6,7*	6,7*	6,7*	3,5	4,5*	4,5*	4,5*	2,2	3,7*	3,7*	3,7*	-	-	-	-	1,6	2,4*	2,4*	2,4*	7,2
	1,5 m	-	-	-	-	5,5	5,6*	5,6*	5,6*	3,2	5,4*	5,4*	5,4*	2,1	3,7	3,5	4,1*	-	-	-	-	1,5	2,6*	2,6	2,6*	7,3
	0 m	-	-	-	-	5,2	6,3*	6,3*	6,3*	2,9	5,5	5,2	6,0*	2,0	3,6	3,4	4,4*	-	-	-	-	1,6	2,8	2,7	3,1*	7,0
	-1,5 m	5,4*	5,4*	5,4*	5,4*	5,1	9,1*	9,1*	9,1*	2,8	5,4	5,1	6,0*	1,9	3,5	3,3	4,3*	-	-	-	-	1,7	3,2	3,0	3,9*	6,4
	-3 m	-	-	-	-	5,3	7,7*	7,7*	7,7*	2,9	5,2*	5,2	5,2*	-	-	-	-	-	-	-	-	2,3	4,1*	4,0	4,1*	5,4
4,75m Flèche monobloc 3,1m balancier Lame bulldozer AV Stabilisateurs AR	6 m	-	-	-	-	-	-	-	-	-	-	-	2,5	2,7*	2,7*	2,7*	-	-	-	-	1,9*	1,9*	1,9*	1,9*	6,5	
	4,5 m	-	-	-	-	-	-	-	-	-	-	-	2,4	3,0*	3,0*	3,0*	-	-	-	-	1,7	1,9*	1,9*	1,9*	7,2	
	3 m	-	-	-	-	5,6*	5,6*	5,6*	5,6*	3,6	4,0*	4,0*	4,0*	2,3	3,4*	3,4*	3,4*	1,5	2,4*	2,4*	2,4*	1,5	1,9*	1,9*	1,9*	7,6
	1,5 m	-	-	-	-	5,7	8,3*	8,3*	8,3*	3,2	5,1*	5,1*	5,1*	2,1	3,7	3,5	3,9*	1,5	2,6	2,5	2,9*	1,4	2,1*	1,7*	2,1*	7,7
	0 m	-	-	-	-	5,2	6,6*	6,6*	6,6*	2,9	5,5	5,2	5,8*	1,9	3,6	3,4	4,2*	1,4	2,4*	2,4	2,4*	1,4	2,4*	1,9*	2,4*	7,5
	-1,5 m	4,7*	4,7*	4,7*	4,7*	5,0	8,7*	8,7*	8,7*	2,8	5,4	5,0	6,0*	1,9	3,5	3,3	4,3*	-	-	-	-	1,5	2,8	1,5	2,9*	7,0
	-3 m	7,5*	7,5*	7,5*	7,5*	5,1	8,3*	8,3*	8,3*	2,8	5,4	5,1	5,5*	-	-	-	-	-	-	-	-	1,9	3,5	2,1	3,8*	6,0
4,75m Flèche monobloc 2,95m Balancier pour pince Lame bulldozer AV Stabilisateurs AR	6 m	-	-	-	-	-	-	-	-	-	-	-	2,7	3,2*	3,2*	3,2*	-	-	-	-	2,5	3,1*	3,1*	3,1*	6,2	
	4,5 m	-	-	-	-	-	-	-	-	-	-	-	2,6	3,3*	3,3*	3,3*	-	-	-	-	2,0	3,1*	3,1*	3,1*	7,0	
	3 m	-	-	-	-	-	-	-	-	3,8	4,5*	4,5*	4,5*	2,5	3,7*	3,7*	3,7*	-	-	-	-	1,8	3,0	2,8	3,2*	7,4
	1,5 m	-	-	-	-	-	-	-	-	3,5	5,5*	5,5*	5,5*	2,3	4,0	3,8	4,2*	1,7	2,9	2,7	3,6*	1,7	2,8	2,7	3,4*	7,5
	0 m	-	-	-	-	5,5	6,8*	6,8*	6,8*	3,2	5,8	5,5	6,2*	2,2	3,8	3,6	4,6*	-	-	-	-	1,7	2,9	2,8	3,8*	7,3
	-1,5 m	5,2*	5,2*	5,2*	5,2*	5,4	9,6*	9,6*	9,6*	3,1	5,7	5,4	6,3*	2,1	3,8	3,6	4,6*	-	-	-	-	1,8	3,2	3,0	4,0*	6,7
	-3 m	8,7*	8,7*	8,7*	8,7*	5,5	8,5*	8,5*	8,5*	3,1	5,7	5,4	5,8*	-	-	-	-	-	-	-	-	2,3	4,0	3,8	4,3*	5,7

Notes:

1. Pression de service en mode Surpression (Power Boost) = 36 MPa.

2. Les valeurs ci-dessus respectent la norme ISO 10 567. Elles n'excèdent pas 87 % de la capacité de levage hydraulique ni 75 % de la charge de basculement sur sol stable et plan.

3. Les charges nominales indiquées par un astérisque (*) sont limitées par la capacité de levage hydraulique plutôt que par la charge de basculement.

ÉQUIPEMENT.

ÉQUIPEMENT STANDARD

Moteur

Turbodiesel Volvo 4 temps refroidi par eau, à injection directe et refroidisseur d'air de suralimentation, conforme aux normes d'émissions EN Etape III Phase B/Niveau 4.
Préchauffeur d'air d'admission
Mode ECO
Filtre à carburant et séparateur d'eau
Pompe de remplissage de carburant : 50 l/min, arrêt automatique
Radiateur à faisceau en aluminium

Système de commande électrique/électronique

Système de diagnostic et de surveillance informatisé Contronics
Interrupteur électrique principal
Système réglable de retour automatique au ralenti
Amplification de puissance par simple pression
Écran de contrôle réglable
Sécurité arrêt/démarrage
2 projecteurs halogènes montés sur le châssis
Alternateur, 120 A
Batteries, 2 x 12 V/140 Ah
Démarreur, 24 V/5,5 kW
CareTrack version GSM
Caméra de vision arrière

Châssis porteur

Boîte à 2 vitesses plus vitesse rampante
Pont AV oscillant $\pm 9^\circ$ sans garde-boue/ 6° avec garde-boue
Freins de route à double circuit
Arbres de transmission sans entretien

Tourelle

Feux AR munis d'ampoules LED
Passerelle de service avec revêtement antidérapant
Point de graissage centralisé pour le palier de la couronne d'orientation

Équipements excavateurs

Points de fixation pour systèmes hydrauliques supplémentaires
Point de graissage centralisé

Cabine et équipement intérieur

Cabine Volvo Care Cab avec trappe de toit PC fixe / ROPS
Chauffage et climatisation, commande automatique
Cabine montée sur amortisseurs hydrauliques
Siège conducteur et console de levier réglables
Colonne de direction réglable
Lever de verrouillage de sécurité du système hydraulique
Leviers de commande avec 5 commutateurs chacun
Équipement de la cabine toutes saisons insonorisée :
Porte-gobelet
Portes fermant à clé
Verre de sécurité légèrement teinté
Tapis de sol
Avertisseur sonore
Larges espaces de rangement
Partie supérieure du pare-brise escamotable vers le haut
Partie inférieure du pare-brise démontable
Ceinture de sécurité à enrouleur
Essuie-glace avec lave-glace et balayage intermittent
Ecran pare-soleil, AV, toit et AR
Clé de contact

Système hydraulique

Système hydraulique à détection de charge
Amortissement des vérins
Joints anti-contamination des vérins
Filtre de retour du type à débit libre avec intervalle de remplacement de 2 000 h
Système de délestage de pression (accumulateur servo)
Ventilateur de refroidissement à entraînement par accouplement visqueux à commande proportionnelle
Valves de sécurité en cas de rupture de flexible sur la flèche et le balancier
Huile hydraulique longue durée ISO VG46

EQUIPEMENTS EN OPTION

Moteur

Réchauffeur de liquide de refroidissement à gazole avec minuterie numérique
Réchauffeur de bloc-moteur, 240 V
Séparateur d'eau avec chauffage
Grillage antipoussière
Refroidissement version tropicale

EQUIPEMENTS EN OPTION

Système de commande électrique/électronique

Avertisseur sonore de translation
Gyrophare
Projecteurs de travail supplémentaires:
1 sur la passerelle d'entretien et 1 sur le contrepoids
2 projecteurs sur la flèche
2 à l'avant de la cabine
Passage central multiconduits pour les câbles électriques
Protection antivol
Installation préparée pour outil/accessoire basculant et rotatif
CareTrack version satellite

Système hydraulique

Valve de sécurité en cas de rupture de flexible sur le balancier
Position flottante de la flèche
Huile hydraulique biodégradable ISO VG32
Huile hydraulique biodégradable ISO VG46
Huile hydraulique longue durée ISO VG32
Huile hydraulique longue durée ISO VG68
Équipement hydraulique pour :
Marteau et cisaille
Godet de talutage / rototilt
Benne preneuse
Porte-outil à accouplement rapide
Régulation de débit
Régulation de débit et de pression

Cabine et équipement intérieur

Cabine Volvo Care Cab avec trappe de toit PC ouvrante / ROPS
Lever de commande du rototilt
Lever de commande proportionnelle
Lever marche/arrêt
Protection contre les chutes d'objets (FOG)
Structures de protection contre les chutes d'objets, montées sur la cabine (FOPS)
Ecran antipluie, AV
Caméra de vision latérale
Pare-soleil, trappe de toit (acier)
Grillage de sécurité, pare-brise
Essuie-glace inférieur
Kit antivandalisme
Autoradio avec lecteur de CD et entrée MP3
Cendrier
Allume-cigare
Siège:
Siège avec habillage textile et chauffage
Siège avec habillage textile, chauffage et suspension pneumatique

Châssis porteur

Pneus jumelés 10.00 - 20 / 11.00 - 20
Pneus simples 18R - 19.5 / 620/40-22.5
Anneau de jumelage
Lame bulldozer frontale et stabilisateurs arrière
Lame bulldozer parallèle
Lame bulldozer radiale
Support de pince
Garde-boue, AV/AR
Coffre d'outillage, côté gauche/côté droit
Régulateur de vitesse
Vitesse de translation : 20 km/h, 30 km/h, 35 km/h

Équipements excavateurs

Flèches
Flèche monobloc de 4,5 m
Flèche articulée de 4,7 m
Flèche monobloc de 4,75 m à déport latéral
Balanciers
2,0 m, 2,45 m, 2,6 m, 3,1 m
Balancier de 2,95 m, pour pince

Porte-outil à verrouillage hydraulique

Système S6
Système universel
Outils/accessoires
Godets, montage direct et montage sur porte-outil
Godet universel (GP)
Godet renforcé
Godet de talutage
Anneau de levage

Entretien

Kit d'outillage pour l'entretien quotidien

Tourelle

Contrepoids lourd
Installation préparée pour plaque d'immatriculation

QUELQUES EXEMPLES D'OPTIONS VOLVO

Position flottante de flèche



Anneau de levage



Graissage automatique



Contrepoids lourd



Frein de creusement automatique



Leviers de commande du rototilt



VOLVO CONSTRUCTION EQUIPMENT

Volvo Construction Equipment est différent. La conception, la fabrication et l'entretien de nos machines font toute la différence. Une différence héritée d'une tradition de plus de 180 ans. Un héritage consistant à penser d'abord aux utilisateurs des machines. A toujours rechercher les moyens d'améliorer leur sécurité, leur confort et leur productivité. A nous soucier d'un environnement que nous partageons tous. Le fruit de cette philosophie est une gamme toujours plus étendue de machines et un réseau de support technique d'envergure mondiale dont la mission est de vous aider à en faire encore plus. Partout au monde, nos clients sont fiers d'utiliser des machines Volvo.

A noter toutefois que tous nos produits ne sont pas disponibles sur tous les marchés. Dans le cadre de notre politique d'amélioration continue de nos produits, nous nous réservons par ailleurs le droit de modifier sans préavis spécifications et caractéristiques. A noter par ailleurs que les illustrations ne montrent pas nécessairement la version standard de la machine.

VOLVO

Volvo Construction Equipment
www.volvoce.com

Ref. No 20030515-C
2012.12
Volvo, Global Marketing

French-31
EXW