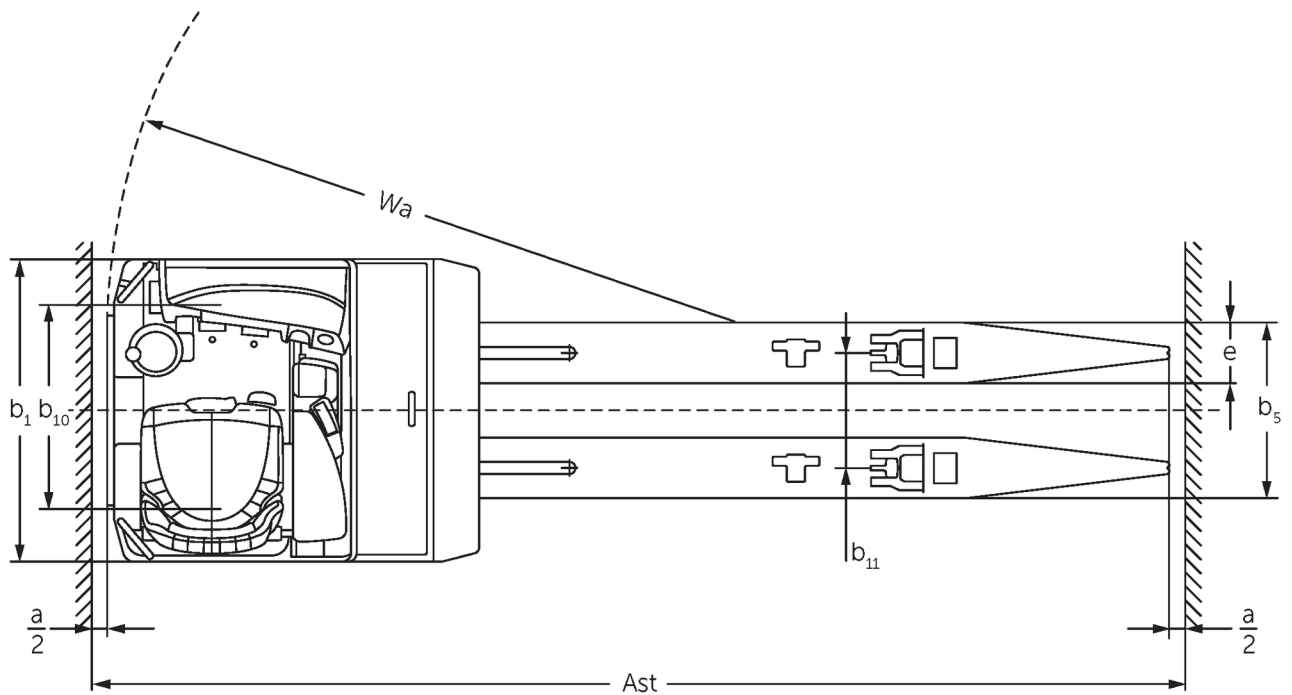
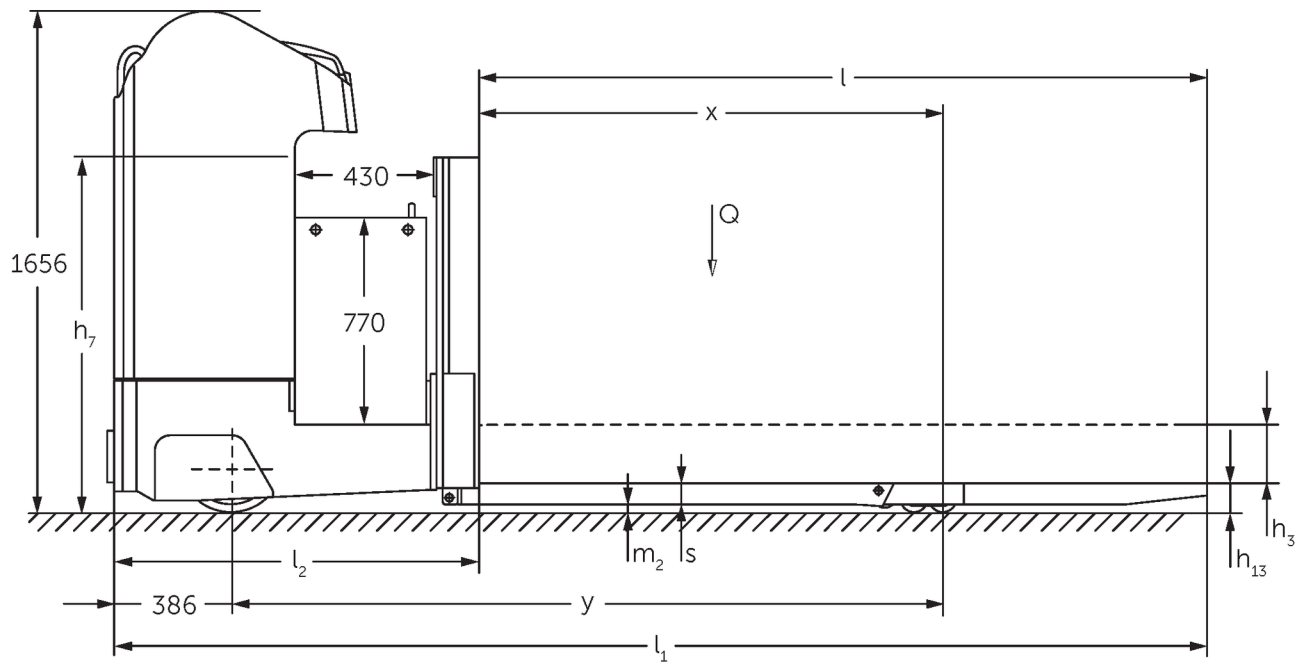




Transpaleta eléctrica para conductor autoportado / con asiento transversal ESE 430

Altura de elevación: 115 mm / Capacidad de carga: 2000-3000 kg

ESE 430



TZ ESE 430 022014

Tabla VDI

Versión: 10/2019

Marca distintiva	1.1	Fabricante (abreviatura)			Jungheinrich
	1.2	Nomenclatura del fabricante			ESE 430
	1.3	Grupo de tracción			Eléctrico
	1.4	Manipulación			Asiento
	1.5	Capacidad de carga/carga	Q	kg	3.000
	1.6	Distancia al centro de gravedad de la carga	c	mm	1.200
	1.8	Distancia a la carga	x	mm	1.480
	1.9	Distancia entre ejes	y	mm	2.211
	Pesos	2.1.1	Peso propio (incl. batería)		kg
2.2		Peso por eje con carga delante/detrás		kg	2.890 / 2.980
2.3		Peso por eje sin carga delante/detrás		kg	1.916 / 559
Ruedas/chasis	3.1	Bandajes			Vulkollan
	3.2	Dimensiones de ruedas, delante			Ø 343 x 114
	3.3	Dimensiones de neumáticos, detrás			Ø 90 x 92
	3.4	Ruedas adicionales			Ø 285 x 100
	3.5	Ruedas, número delante/detrás (x = con tracción)			2 - 1x / 4
	3.6	Ancho de vía, delante	b ₁₀	mm	604
	3.7	Ancho de vía, detrás	b ₁₁	mm	380
Medidas básicas	4.4	Elevación (h ₃)	h ₃	mm	115
	4.8	Altura de asiento / plataforma	h ₇	mm	1.200
	4.15	Altura bajada		mm	90
	4.19.4	Longitud incluida longitud de horquillas	l ₁	mm	3.625
	4.20	Longitud incluye dorsal de horquillas	l ₂	mm	1.225
	4.21	Ancho total	b ₁ /b ₂	mm	1.000
	4.22	Dimensiones de horquillas	s/e/l	mm	70 / 200 / 2.400
	4.25	Ancho exterior sobre horquillas (medida 1), ancho sobre horquillas	b ₅	mm	580
	4.32	Margen con el suelo, centro distancia entre ejes	m ₂	mm	20
	4.34.1	Ancho de pasillo de trabajo (palet 800x1200 longitudinal)	Ast	mm	3.953
4.35	Radio de giro	W _a	mm	2.750	
Prestaciones	5.1	Velocidad de marcha con/sin carga		km/h	13 / 14
	5.2	Velocidad de elevación con/sin carga		m/s	0.06 / 0.06
	5.3	Velocidad de descenso con/sin carga		m/s	0.05 / 0.05
	5.7	Capacidad de rampa con/sin carga		%	6 / 15
	5.10	Freno de servicio			eléctrico
Motor eléctrico/sistema electrónico	6.1	Motor de tracción, potencia S2 60 min		kW	6.9
	6.2	motor de elevación, potencia con S3		kW	3
	6.3	Batería según DIN 43531/35/36			A
	6.4	Tensión de batería/capacidad nominal		V / Ah	48 / 620
	6.5	Peso de la batería		kg	945
	6.6.1	Consumo energético según ciclo EN		kWh/h	0.56
	6.6.2	Equivalente CO2 según EN16796		kg/h	0,30
Otros	8.1	Tipo de mando de tracción			Mosfet / CA

- Esta hoja técnica conforme a la directiva VDI 2198 indica sólo los valores técnicos del equipo estándar. Un bandaje diferente, otros mástiles de elevación, dispositivos adicionales, etc, pueden dar otros valores.

- 1.8: Sección de carga bajada: + 89 mm - 1.9: Sección de carga bajada: + 89 mm - 4.34: ESE 420/430 diagonal según VDI: + 128 mm. ESE 533 diagonal según VDI: + 83 mm. - 4.35: Sección de carga bajada: + 89 mm

Jungheinrich de España, S.A.U.

C/ Sierra Morena, 5
Área Empresarial Andalucía
28320 Pinto (Madrid)
Línea de atención al cliente
Teléfono 902 120 895

Línea de atención al cliente
Teléfono 902 120 895

info@jungheinrich.es
www.jungheinrich.es

Jungheinrich de España S.A.U. y las
fábricas alemanas de Norderstedt
Moosburg y Landsberg están
certificadas.

ISO 9001
ISO 14001

Las carretillas de Jungheinrich cumplen
los requisitos de seguridad europeos.



 **JUNGHEINRICH**

The Jungheinrich logo, featuring a red upward-pointing arrow above the word 'JUNGHEINRICH' in a bold, black, sans-serif font.