

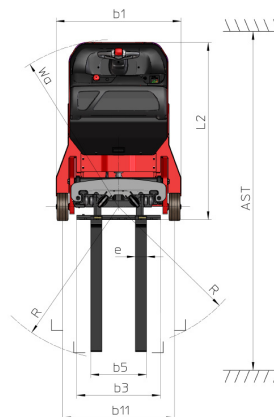
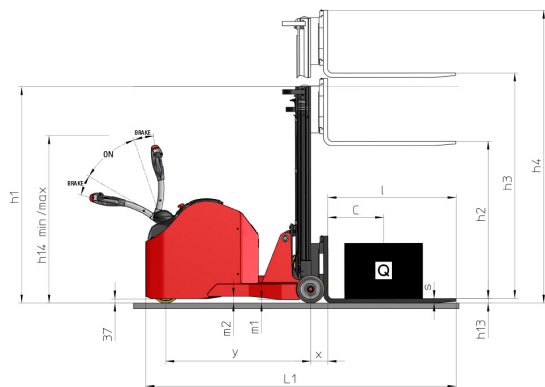
Технический паспорт ТЕХНИЧЕСКОЕ ОПИСАНИЕ :

ES-C 716



Технические характеристики		Метрический	
1.1	Производитель		Manitou
1.2	Наименование модели		ES-C 716
1.3	Источник питания		Батарейный
1.4	Режим движения		Ножное
1.5	Номинальная грузоподъемность	Q	1600 kg
1.6	Центр тяжести груза	c	500 mm
1.8	Расстояние от защитной решетки до центра задней оси	x	157 mm
1.9	Колесная база (расстояние между осями)	y	1470 mm
Вес			
2.1	Снаряженная масса		2400 kg
2.2	Нагрузка на передний мост (с грузом) / задний мост (с грузом)		520 kg / 3460 kg
Шины			
3.1	Шины		Полиуретановые
3.5.2	Количество ведущих колес / Размеры ведущих колес		1x254x100
3.3	Количество опорных колес / Размеры грузовых колес		2 / 250x100
3.5	Количество передних колес / задних колес		1 / 2
3.7	Расстояние между задними колесами	b11	1003 mm
Габаритные размеры			
4.2	Высота с опущенной мачтой *	h1	1955 mm
4.3	Свободный подъем	h2	1420 mm
4.4	Высота подъема	h3	2840 mm
4.5	Высота с выдвинутой мачтой *	h4	3455 mm
4.6	Начальный подъем	h5	1420 mm
4.9	Высота рукояти в опущенном положении / поднятом положении	h14 / h14	1088 mm / 1308 mm
4.15	Высота грузовых вилок в опущенном положении	h13	45 mm
4.19	Общая длина	l1	2790 mm
4.20	Длина до основания вилок	l2	1640 mm
4.21	Общая ширина	b1	1120 mm
4.22	Секция вилок / Ширина вилок / Длина вилок	s / e / l	40 mm / 100 mm / 1150 mm
4.24	Ширина каретки грузовых вилок	b3	750 mm
4.31	Дорожный просвет под мачтой	m1	31 mm
4.32	Дорожный просвет в центре колесной базы	m2	62 mm
4.33	Ширина прохода (для поперечных поддонов размером 1000 x 1200)	Ast	3128 mm
4.35	Радиус поворота	Wa	1660 mm
Производительность			
5.1	Скорость движения (с грузом / без груза)		6 km/h / 6 km/h
5.2	Скорость подъема (с грузом / без груза)		0.11 m/s / 0.20 m/s
5.3	Скорость опускания с грузом / Скорость опускания (без груза)		0.22 m/s / 0.21 m/s
5.8	Макс. преодолеваемый уклон – с грузом / без груза		5 % / 8 %
5.10	Рабочий тормоз		Электромагнитный
Двигатель			
6.1	Номинальная мощность двигателя (S2 60 мин)		2 kW
6.2	Номинальная мощность подъемного двигателя для S3 15%		4 kW
6.3	Батарея в соответствии с DIN 43531/35/36 A, B, C		DIN 43535-B
6.4	Батарея / Емкость аккумулятора		24 V / 315 Ah
6.4.1	Максимальная емкость батареи		375 A
6.5	Вес батареи (+/-5%)		275 kg
6.5.1	Максимальный вес батареи		300 kg
Разное			
8.1	Тип привода		AC
8.4	Уровень шума на уровне уха водителя по DIN 12 053		65 dB(A)

габаритный чертёж



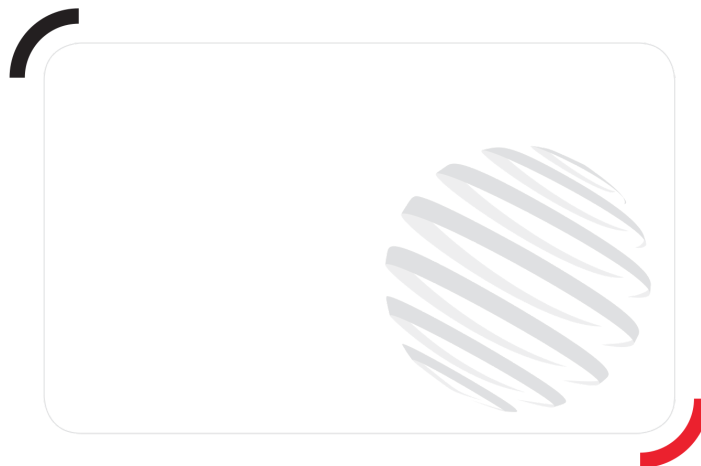
Характеристики мачт и начальная емкость

Двухсекционная с центральным расположением цилиндра		CCD 29	CCD 34	CCD 38
h3 - Высота подъема стандартной мачты	mm	2900	3400	3800
h2 - Свободный подъем стандартной мачты *	mm	1420	1420	1420
h1 - Высота стандартной мачты во втянутом положении	mm	1955	2205	2405
h4 - Высота мачты в поднятом положении	mm	3400	3960	4360
Остаточная грузоподъемность на максимальной высоте	kg	1600	1600	1250

Односекционная с центральным расположением цилиндра		CCS 15	CCS 17
h3 - Высота подъема стандартной мачты	mm	1500000	1700
h2 - Свободный подъем стандартной мачты *	mm	1420	1420
h1 - Высота стандартной мачты во втянутом положении	mm	1955	2205
h4 - Высота мачты в поднятом положении	mm	2030000	2280
Остаточная грузоподъемность на максимальной высоте	kg	1600	1600

Двухсекционная со свободным ходом		FLD 29	FLD 34
h3 - Высота подъема стандартной мачты	mm	2900	3400
h2 - Свободный подъем стандартной мачты *	mm	1420	1420
h1 - Высота стандартной мачты во втянутом положении	mm	1955	2205
h4 - Высота мачты в поднятом положении	mm	3460000	3960000
Остаточная грузоподъемность на максимальной высоте	kg	1600	1600

Трёхсекционная со свободным ходом		FLT 42	FLT 47	FLT 54
h3 - Высота подъема стандартной мачты	mm	4200	4700	5400
h2 - Свободный подъем стандартной мачты *	mm	1420	1420	1420
h1 - Высота стандартной мачты во втянутом положении	mm	1915	2075	2315
h4 - Высота мачты в поднятом положении	mm	4770	5250	5980000
Остаточная грузоподъемность на максимальной высоте	kg	1050	850	650



Siège Social

430 rue de l'Aubinière - 44150 Ancenis Cedex - France

Tel: +33(0)2 40 09 10 11 - Fax: +33 (0)2 40 09 10 97

www.manitou.com



В данном проспекте описана стандартная комплектация и различные опции для техники Manitou, которые могут отличаться в зависимости от типа конкретного оборудования. Погрузчики, описанные в проспекте, могут быть в стандартной комплектации, иметь или не иметь возможность установки дополнительных опций в зависимости от версии. Manitou оставляет за собой право изменять спецификации, описанные в данном проспекте, в любое время без предварительного уведомления. Производитель не связан обязательствами по данным спецификациям. Для получения дополнительной информации обращайтесь к Вашему дилеру Manitou. Документ не имеет договорной силы. Описание продукции может отличаться от актуального. Лист доступных опций не ограничен данными в проспекте. Логотипы и фирменные изображения компании являются собственностью Manitou. Запрещается их полное или частичное воспроизведение без разрешения компании Manitou. Все права защищены. Фотографии и диаграммы, содержащиеся в проспекте, даны исключительно для информации. MANITOU BF SA, акционерное общество с административным советом; уставной капитал: 39 668 399 евро; регистрационный номер 857 802 508 в Реестре коммерсантов и обществ г. Нанта