

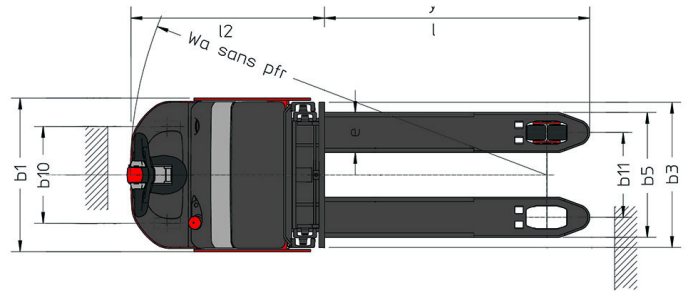
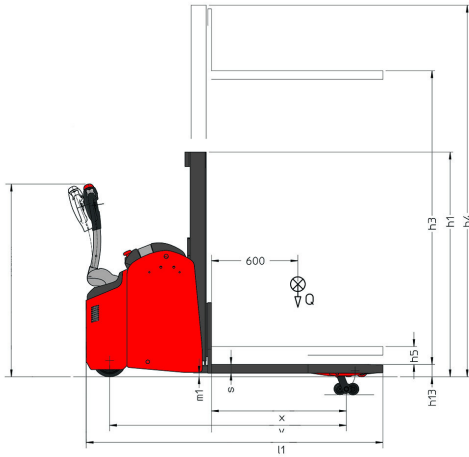
Scheda tecnica :

ES 420 DL



Specifiche tecniche			Metrico
1.1	Costruttore		Manitou
1.2	Nome modello		ES 420 DL
1.3	Tipo di alimentazione		Batteria
1.4	Tipo di operatore		Accompagnante
1.5	Portata massima	Q	2000 kg
1.51	Capacità nominale su forche ricoprenti	Q	1000 kg
1.52	Capacità nominale doppia alzata 1 / 2	Q / Q	1000 kg + 1000 kg
1.6	Baricentro del carico	c	600 mm
1.8	Distanza dal piano forche al centro dell'assale posteriore	x	937 mm
1.9	Interasse	y	1644 mm
Weight			
2.1	Peso		1020 kg
2.2	Peso su assale anteriore (con carico) / posteriore (con carico)		1460 kg / 1560 kg
2.3	Peso su assale anteriore a vuoto / posteriore a vuoto		730 kg / 290 kg
Pneumatici			
3.1	Tipo di ruote		Poliuretano
3.5.2	Numero di ruote motrici - Dimensione ruote motrici		1 x 230x75
3.3	Numero di ruote portanti - Dimensione ruote portanti		4 x 82x68
3.4	Numero ruote stabilizzatrici / Dimensione ruote stabilizzatrici		2 x 120x50
3.5	Numero ruote anteriori / di ruote posteriori		3 / 4
3.6	Carreggiata centro ruote anteriori	b10	435 mm
3.7	Ruota posteriore	b11	380 mm
Dimensions			
4.2	Altezza montante abbassato	h1	1725 mm
4.4	Altezza massima di sollevamento montante standard *	h3	2180 mm
4.5	Altezza sollevamento montante standard	h4	2180 mm
4.6	Alzata iniziale	h5	125 mm
4.9	Altezza del timone fino a min. / massima del timone	h14 / h14	866 mm / 1320 mm
4.15	Altezza delle forche in posizione abbassata	h13	85 mm
4.19	Lunghezza totale	l1	2060 mm
4.20	Lunghezza al piano forche	l2	870 mm
4.21	Larghezza	b1	688 mm
4.22	Sezione forche / Larghezza forche / Lunghezza forche	s / e / l	160 mm x 180 mm / 1190 mm
4.24	Larghezza della piastra portaforche	b3	650 mm
4.31	Altezza dal suolo sotto al montante	m1	25 mm
4.32	Altezza dal suolo al centro dell'interasse	m2	30 mm
4.34	Corridoio di lavoro con pallet 800 x 1200 longitudinale	Ast	2519 mm
4.35	Raggio di sterzata	Wa	1870 mm
Performance			
5.1	Velocità di spostamento (con carico / senza carico)		5.50 km/h / 6 km/h
5.2	Velocità di sollevamento (con carico / senza carico)		0.11 m/s / 0.18 m/s
5.3	Velocità discesa con carico / (senza carico)		0.20 m/s / 0.24 m/s
5.7	Pendenza superabile - con carico / senza carico		10 % / 20 %
5.10	Freno di servizio		Elettromagnetico
Motore			
6.1	Potenza del motore di traslazione (S2 60 min)		1.70 kW
6.2	Potenza nominale motore di sollevamento a S3 15%		2 kW
6.3	Batteria in conformità con DIN 43531/35/36 A, B, C		No
6.4	Batteria / Capacità della batteria		24 V - 270 Ah
6.5	Peso batteria (+/- 5%)		245 kg
Varie			
8.1	Tipo di unità motrice		AC
8.4	Livello di rumore all'orecchio del conducente secondo la norma DIN 12 053		65 dB(A)

Disegno quotato

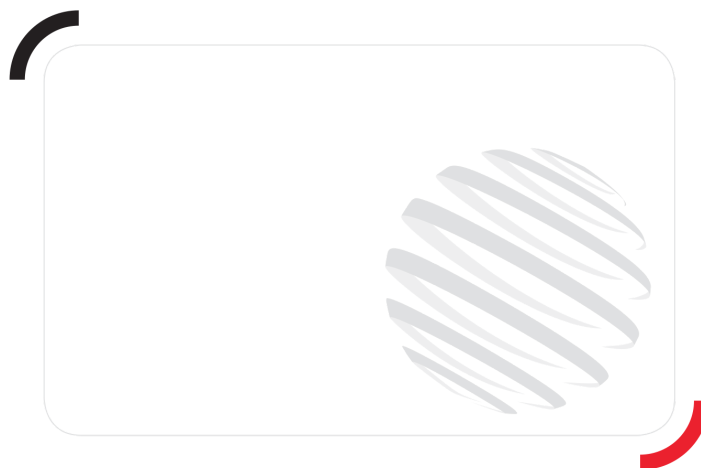


Caratteristiche dei montanti e capacità residue

Duplex cilindro centrale		CCD 17	CCD 21
h1 - Altezza montante abbassato *	mm	1365	1560
h3 - Altezza di sollevamento	mm	1725	2125
h4 - Altezza montante sollevato *	mm	2185	2580
Capacità residua senza attrezzature (diagramma di carico industriale)	kg	1000	1000

Simplex cilindro centrale		CCS 17
h2 - Alzata libera	mm	1725
h1 - Altezza montante abbassato *	mm	2180
h3 - Altezza di sollevamento	mm	1725
h4 - Altezza montante sollevato *	mm	2180
Capacità residua senza attrezzature (diagramma di carico industriale)	kg	1000

Triplex alzata libera		FLT 21
h1 - Altezza montante abbassato *	mm	1110
h3 - Altezza di sollevamento	mm	2110
h4 - Altezza montante sollevato *	mm	2475
Capacità residua senza attrezzature (diagramma di carico industriale)	kg	800



Siège Social

430 rue de l'Aubinière - 44150 Ancenis Cedex - France

Tel: +33(0)2 40 09 10 11 - Fax: +33 (0)2 40 09 10 97

www.manitou.com



Questa brochure descrive le versioni e le opzioni di configurazione dei prodotti MANITOU che possono essere dotati di diverse attrezzature. A seconda della versione, le attrezzature descritte in questa brochure possono essere dotazioni standard, opzionali o non disponibili. MANITOU si riserva il diritto di modificare le specifiche illustrate e descritte in qualsiasi momento e senza preavviso alcuno. Il fabbricante declina ogni responsabilità per le specifiche fornite. Per ulteriori informazioni, contattare il concessionario locale MANITOU. Documento non contrattuale. Le descrizioni dei prodotti possono differire dai prodotti effettivi. L'elenco delle specifiche non è esaustivo. I loghi e l'identità visiva dell'azienda sono proprietà esclusiva di MANITOU e non devono essere utilizzate senza autorizzazione. Tutti i diritti riservati. Le foto e i grafici contenuti in questa brochure sono forniti esclusivamente a fine informativo.

MANITOU BF SA - MANITOU BF SA - Società per azioni con consiglio di amministrazione - Capitale sociale: 39.668.399 euro - 857 802 508 RCS Nantes