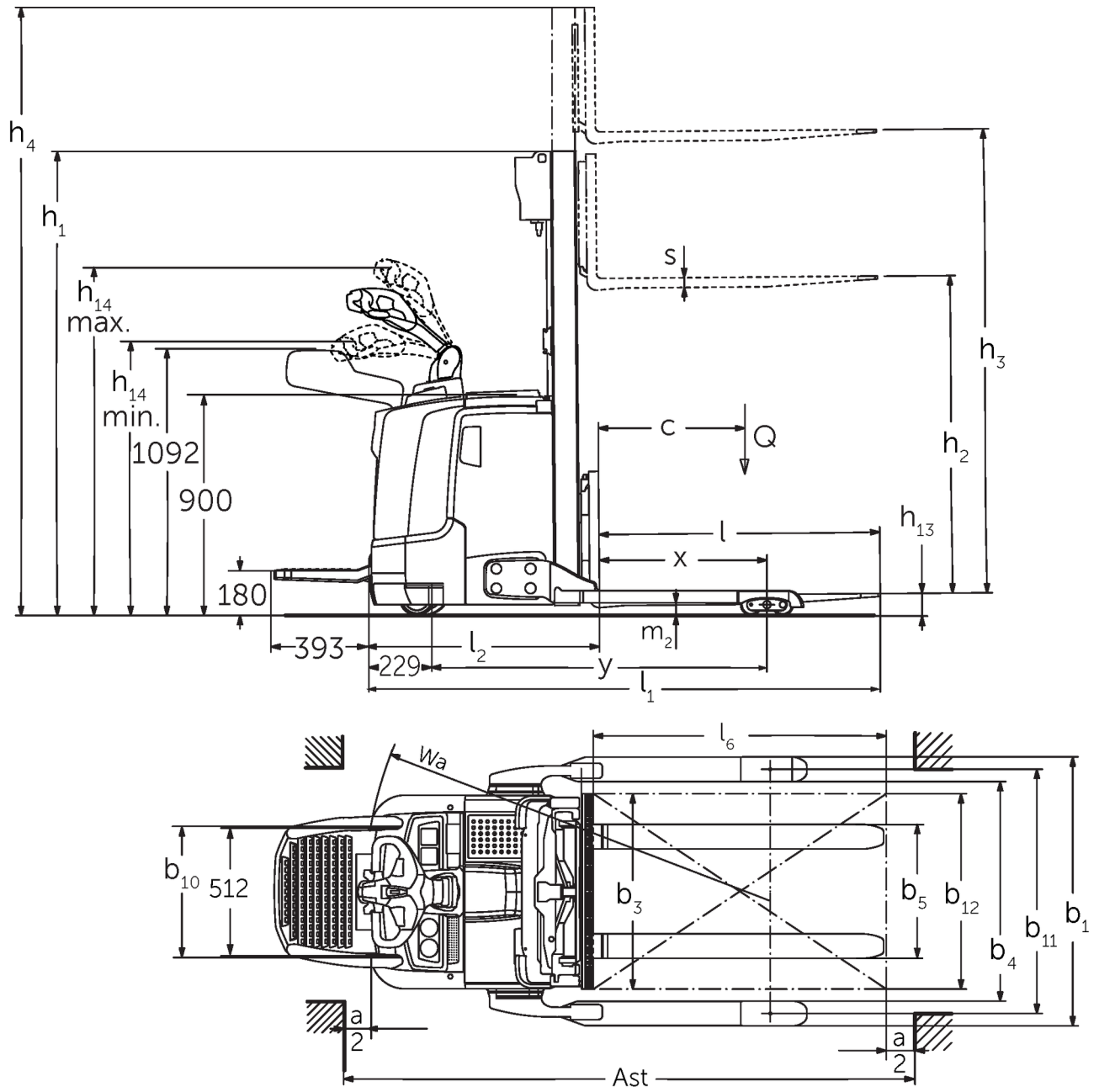




Stoccatore elettrico a timone **ERC 212b-220b**

Altezza di sollevamento: 2400-6000 mm / Portata: 1200-2000 kg

ERC 212b-220b



Disegno quotato ERC 2b

ERC 212b-220b

ERC 212b	Sollevamento (h3)	Altezza montante chiuso (h1)	Alzata libera (h2)	Altezza montante sfilato (h4)
Montante duplex ZT	2500 mm	1750 mm	100 mm	3070 mm
	2700 mm	1850 mm	100 mm	3270 mm
	2900 mm	1950 mm	100 mm	3470 mm
	3200 mm	2100 mm	100 mm	3770 mm
	3600 mm	2300 mm	100 mm	4170 mm
Montante duplex ZZ	2500 mm	1700 mm	1225 mm	3070 mm
	2900 mm	1900 mm	1425 mm	3470 mm
	3200 mm	2050 mm	1575 mm	3770 mm
	3600 mm	2250 mm	1775 mm	4170 mm
Montante triplex DZ	4090 mm	1845 mm	1250 mm	4690 mm
	4300 mm	1915 mm	1430 mm	4870 mm
	4700 mm	2050 mm	1565 mm	5275 mm
ERC 214b	Sollevamento (h3)	Altezza montante chiuso (h1)	Alzata libera (h2)	Altezza montante sfilato (h4)
Montante duplex ZT	2500 mm	1750 mm	100 mm	3070 mm
	2700 mm	1850 mm	100 mm	3270 mm
	2900 mm	1950 mm	100 mm	3470 mm
	3200 mm	2100 mm	100 mm	3770 mm
	3600 mm	2300 mm	100 mm	4170 mm
	4100 mm	2550 mm	100 mm	4670 mm
	4300 mm	2650 mm	100 mm	4870 mm
	4500 mm	2750 mm	100 mm	5070 mm
Montante duplex ZZ	2500 mm	1700 mm	1130 mm	3070 mm
	2900 mm	1900 mm	1330 mm	3470 mm
	3200 mm	2050 mm	1480 mm	3770 mm
	3600 mm	2250 mm	1680 mm	4170 mm
	4100 mm	2500 mm	1930 mm	4670 mm
	4300 mm	2600 mm	2030 mm	4870 mm
Montante triplex DZ	4090 mm	1830 mm	1260 mm	4660 mm
	4300 mm	1900 mm	1330 mm	4870 mm
	4690 mm	2030 mm	1460 mm	5260 mm
	5350 mm	2250 mm	1680 mm	5920 mm
ERC 214b, ERC 216b	Sollevamento (h3)	Altezza montante chiuso (h1)	Alzata libera (h2)	Altezza montante sfilato (h4)
Montante triplex DZ	6000 mm	2500 mm	1930 mm	6570 mm
ERC 216b	Sollevamento (h3)	Altezza montante chiuso (h1)	Alzata libera (h2)	Altezza montante sfilato (h4)
Montante duplex ZT	2400 mm	1750 mm	100 mm	2970 mm
	2600 mm	1850 mm	100 mm	3170 mm
	2800 mm	1950 mm	100 mm	3370 mm
	3100 mm	2100 mm	100 mm	3670 mm
	3500 mm	2300 mm	100 mm	4070 mm
	3800 mm	2450 mm	100 mm	4370 mm
	4000 mm	2550 mm	100 mm	4570 mm
	4200 mm	2650 mm	100 mm	4770 mm
	4400 mm	2750 mm	100 mm	4970 mm
Montante duplex ZZ	2400 mm	1700 mm	1130 mm	2970 mm
	2800 mm	1900 mm	1330 mm	3370 mm

	3100 mm	2050 mm	1480 mm	3670 mm
	3500 mm	2250 mm	1680 mm	4070 mm
	4000 mm	2500 mm	1930 mm	4570 mm
	4200 mm	2600 mm	2030 mm	4770 mm
Montante triplex DZ	3990 mm	1830 mm	1260 mm	4560 mm
	4200 mm	1900 mm	1330 mm	4770 mm
	4590 mm	2030 mm	1460 mm	5160 mm
	5250 mm	2250 mm	1680 mm	5820 mm
ERC 220b	Sollevamento (h3)	Altezza montante chiuso (h1)	Alzata libera (h2)	Altezza montante sfilato (h4)
Montante duplex ZT	2540 mm	1950 mm	100 mm	3195 mm
	2840 mm	2100 mm	100 mm	3495 mm
	3540 mm	2450 mm	100 mm	4195 mm
Montante duplex ZZ	2540 mm	1900 mm	1245 mm	3195 mm
	2840 mm	2050 mm	1395 mm	3495 mm
	3540 mm	2400 mm	1745 mm	4195 mm
Montante triplex DZ	3750 mm	1900 mm	1218 mm	4432 mm
	4200 mm	2050 mm	1368 mm	4882 mm
	4800 mm	2250 mm	1568 mm	5482 mm

Tabella VDI

Edizione: 12/2022

Caratteristiche	Codice	Descrizione	Unità	Jungheinrich			
				ERC 212b	ERC 214b	ERC 216b	ERC 220b
Caratteristiche	1.1	Costruttore (sigla)		Jungheinrich			
	1.2	Indicazioni modello del costruttore		ERC 212b	ERC 214b	ERC 216b	ERC 220b
	1.3	Trazione		Elettrico			
	1.4	Uso		A terra			
	1.5	Portata/carico	Q kg	1200	1400	1600	2000
	1.6	Distanza dal baricentro del carico	c mm	600			
	1.8	Distanza del carico	x mm	688	668		
	1.9	Interasse ruote	y mm	1339	1411		
	Pesi	2.1.1	Peso proprio (inclusa batteria)	kg	1170	1215	1250
2.2		Carico sull'asse con carico ant./post.	kg	900 / 1470	920 / 1730	920 / 1930	983 / 2332
2.3		Carico sull'asse senza carico ant./post.	kg	830 / 340	850 / 400		906 / 410
Ruote/telaio	3.1	Gommatura		Poliuretano (PU)			
	3.2	Dimensione ruote anteriori		Ø 230 x 77			
	3.3	Dimensione ruote, posteriori		Ø 85 x 75			
	3.4	Ruote supplementari		Ø 140 x 54			
	3.5	Numero ruote anteriori/posteriori (x = motrici)		1x +1/4			
	3.6	Larghezza di transito, anteriore	b ₁₀ mm	515			
	3.7	Larghezza di transito, posteriore	b ₁₁ mm	1000			
Dimensioni di base	4.2	Altezza montante chiuso (h1)	h ₁ mm	1950			2100
	4.3	Alzata libera (h2)	h ₂ mm	100			
	4.4	Sollevamento (h3)	h ₃ mm	2900	2800	2840	
	4.5	Altezza montante sfilato (h4)	h ₄ mm	3470	3370	3495	
	4.9	Altezza maniglia timone in posizione di guida min. / max.	mm	1170 / 1390			
	4.19	Lunghezza totale	l ₁ mm	2030	2123		
	4.20	Lunghezza incluso dorso forche	l ₂ mm	880	973		
	4.21.1	Larghezza totale	b ₁ mm	1100			
	4.22	Dimensioni forche	s/ e/l mm	40 x 100 x 1150			40 x 120 x 1150
	4.23	Classe di aggancio piastra portaforche		2A			2B
	4.24	Larghezza piastra portaforche	b ₃ mm	800			
	4.32	Luce libera da terra centro interasse ruote	m ₂ mm	50			40
	4.34.1	Larghezza corsia di lavoro (pallet 1000x1200 trasversale)	Ast mm	2252	2322		
	4.34.2	Larghezza corsia di lavoro (pallet 800x1200 longitudinale)	Ast mm	2302	2372		
	4.35	Raggio di curvatura	W _a mm	1570	1640		
Dati sulle prestazioni	5.1	Velocità di traslazione con/senza carico (Efficiency drivePLUS)	km/h	6 / 6 9 / 11			6 / 6 8 / 10
	5.2	Velocità di sollevamento con/senza carico	m/s	0,2 / 0,4	0,16 / 0,3	0,15 / 0,3	0,11 / 0,34
	5.3	Velocità di abbassamento con/senza carico	m/s	0,45 / 0,35			0,5 / 0,35
	5.8	Max. pendenza con/senza carico (Efficiency drivePLUS)	%	10 / 16 10 / 20	9 / 16 10 / 20	8 / 16 10 / 20	5 / 16 6 / 20
	5.10	Freno di servizio		rigenerativo			
Motore elettrico/Parte elettronica	6.1	Motore di traslazione, prestazione con S2 60 min (Efficiency drivePLUS)	kW	2,8 3,2			
	6.2	motore di sollevamento, prestazione S3	kW	3			
	6.3	Batteria ai sensi della DIN 43531/35/36		DIN 43535 B			
	6.4	Tensione batteria/capacità nominale	V / Ah	24 / 300	24 / 375		
	6.5	Peso batteria	kg	238	273		
	6.6.1	Consumo energia secondo ciclo EN (Efficiency PLUS)	kWh/h	0,63 0,64	0,81 0,74	0,86 0,83	1,07 0

	6.6.2	CO2 equivalente in base a EN16796 (Efficiency PLUS)	kg/h	0,3 0,3	0,4 0,4	0,5 0,4	-
	6.7	Resa di movimentazione (Efficiency PLUS)	t/h	56 57	64 65	71 73	85 0
	6.8.1	Consumo energetico con produttività max. (Efficiency PLUS)	kWh/h	1,63 1,65	1,65 1,64	1,67 1,65	2,13 0
Varie	8.1	Tipo di comando per la trazione		AC			
	10.7	Livello di pressione sonora in base a EN12053 all'orecchio dell'operatore	dB (A)	64			
- Ai sensi della direttiva VDI 2198, questa scheda tecnica cita solo i valori tecnici dell'apparecchio standard. Gommature diverse, altri montanti, attrezzature ecc. possono modificare i valori.							

Efficiency: valori del pacchetto Standard | PLUS: valori del pacchetto Performance

I valori nella tabella sono validi per il vano batteria M ad estrazione verticale della batteria (ERC 212b)/L ad estrazione verticale della batteria (ERC 214b/216b/220b), montante ZT2800/2840/2900, lunghezza forche 1.150 mm, larghezza di transito 1.000 mm.

- Num. VDI 1.8 per ERC 212b/214b/216b: con montante DZ: x - 3 mm.
- Num. VDI 1.8 per ERC 220b: con montante DZ: x - 32 mm.
- Num. VDI 1.9 per ERC 214b/216b/220b: con vano batteria M agli ioni di litio: y - 72 mm.
- Num. VDI 3.7: in base alla larghezza di transito impostata: 1.000 mm/1.170 mm/1.370 mm.
- Num. VDI 4.19 per ERC 212b/214b/216b: con montante DZ: l1 + 3 mm.
- Num. VDI 4.19 per ERC 220b: con montante DZ: l1 + 32 mm.
- Num. VDI 4.19 per ERC 214b/216b/220b: con vano batteria M agli ioni di litio: l1- 72 mm.
- Num. VDI 04:20 per ERC 212b/214b/216b: con montante DZ: l2 + 3 mm.
- Num. VDI 04:20 per ERC 220b: con montante DZ: l2 + 32 mm.
- Num. VDI 04:20 per ERC 214b/216b/220b: con vano batteria M agli ioni di litio: l2- 72 mm.
- Num. VDI 4.21: in base alla larghezza di transito impostata: 1.100 mm/1.270 mm/1.470 mm.
- Num. VDI 04:24: opzione: disponibile da 975 mm.
- Num. VDI 4.34.1: diagonale secondo VDI: larghezza corsia di lavoro + 203 mm/+ 203 mm/+ 259 mm (dipendentemente dalla larghezza della carreggiata).
- Num. VDI 4.34.1 per ERC 212b/214b/216b: con montante DZ: larghezza corsia di lavoro + 3 mm.
- Num. VDI 4.34.1 per ERC 220b: con montante DZ: larghezza corsia di lavoro + 32 mm.
- Num. VDI 4.34.1 per ERC 214b/216b/220b: con vano batteria M agli ioni di litio: larghezza corsia di lavoro - 72 mm.
- Num. VDI 4.34.2: diagonale secondo VDI: larghezza corsia di lavoro + 133 mm/+ 133 mm/+ 209 mm (dipendentemente dalla larghezza della carreggiata).
- Num. VDI 4.34.2 per ERC 212b/214b/216b: con montante DZ: larghezza corsia di lavoro + 3 mm.
- Num. VDI 4.34.2 per ERC 220b: con montante DZ: larghezza corsia di lavoro + 32 mm.
- Num. VDI 4.34.2 per ERC 214b/216b/220b: con vano batteria M agli ioni di litio: larghezza corsia di lavoro - 72 mm.
- Num. VDI 04:35 per ERC 214b/216b/220b: con vano batteria M agli ioni di litio: Wa - 72 mm.
- Num. VDI 5.1: con pacchetto di allestimento Efficiency senza sistema di ritenuta operatore: 6.0/6.0 km/h; con sistema di ritenuta operatore: 9,0/9,0 km/h.
- Num. VDI 5.3: con montante ZZ o DZ: la velocità di abbassamento nel sollevamento libero non raggiunge i valori indicati.

Jungheinrich Italiana S.r.l.

Via Amburgo, 1
20088 Rosate MI
Telefono 02 908711
Telefax 02 908712335

info@jungheinrich.it
www.jungheinrich.it

Certificazione dei Sistemi di Gestione
negli stabilimenti di produzione tedeschi
di Norderstedt, Moosburg e Landsberg.

ISO 9001
ISO 14001

I mezzi di movimentazione Jungheinrich
sono conformi ai requisiti europei di
sicurezza.



 **JUNGHEINRICH**