

EPOMINI



EpoMini 20



EpoMini 5



EPOMINI

Tekniske data og dimensioner

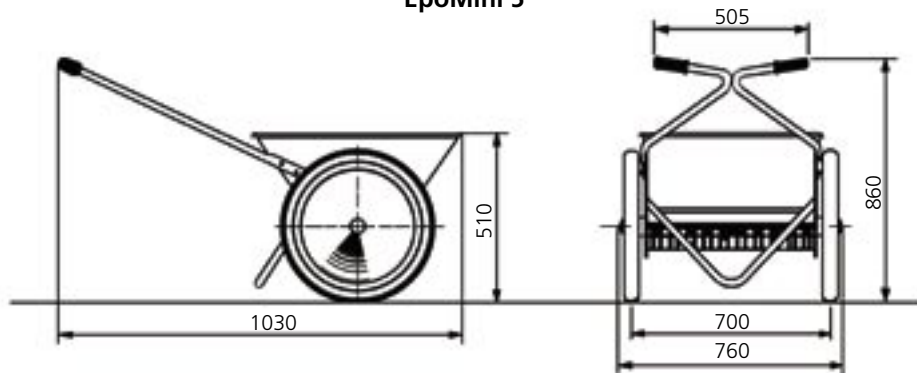
	EpoMini 5	EpoMini 20
Beholderrumfang:	ca. 50 liter	ca. 200 liter
Spredbredde:	550 mm	800 mm
Totalbredde:	760 mm	1065 mm
Egenvægt:	30 kg	75 kg
Aktionsradius pr. påfyldning		
Salt:	ca. 5 km	ca. 15 km
Sand:	ca. 1 km	ca. 2-3 km
Standardudstyr:	Omrører, gummibund, fjederbund, fjederbundsregulering, udlæggersvalse, transmission og hjul	

Funktioner:

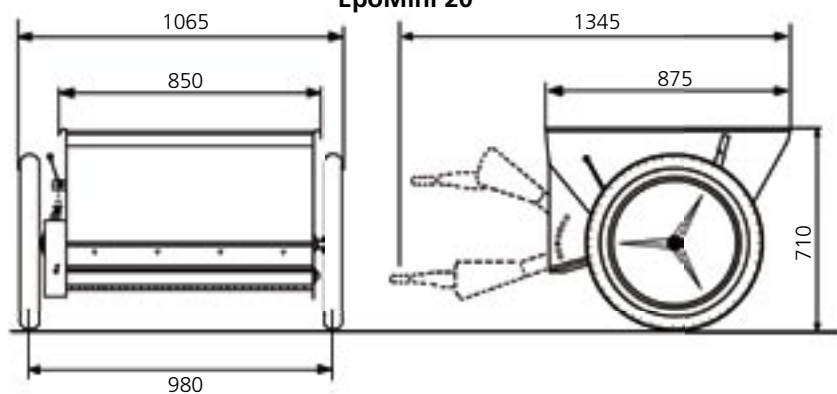
EpoMini er forsynet med Epoke doseringssystemet bestående af omrører, udlæggersvalse samt fjederbelastet gummibund, som sikrer en nøjagtig og ensartet dosering i hele spredersens bredde.

Som alle andre Epoke maskiner er EpoMini sandblæst, rustbeskyttet med tokomponent zinkstøvprimer og tokomponent top-coat.

EpoMini 5



EpoMini 20



Epoke® A/S
Vejenvej 50, Askov
DK-6600 Vejen
Tel. +45 76 96 22 00
Fax +45 75 36 38 67
epoke@epoke.dk
www.epoke.dk



For at sikre den høje og ensartede produktstandard er Epoke® A/S certificeret af Lloyd's Register efter ISO 9001:2000.
TLG B-3 godkendelse
GS godkendelse
E1 godkendelse
RoHS direktiv
WEEE direktiv

epoke®