



Вертикальный подборщик заказов **EKS 310 / 412**

высота подъема: 7000-9000 мм / Грузоподъемность: 0-1200 кг

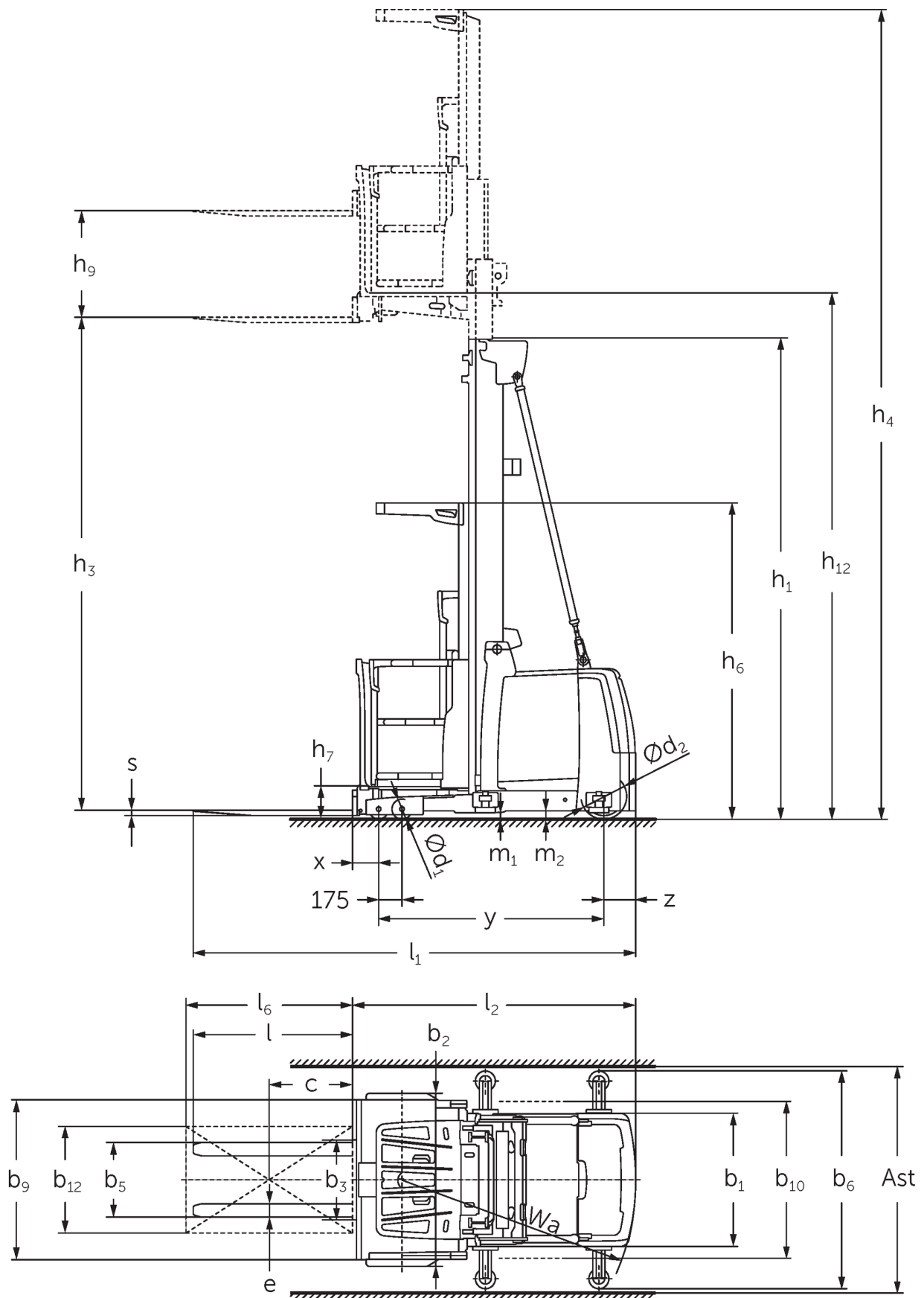
EKS 310 / 412



EKS 310 / 412



EKS 310 / 412



EKS 310 / 412

EKS 310 Z, EKS 310 L, EKS 310 O	Ход (h3)	Высота мачты втянута (h1)	Свободный лифт (h2)	Высота мачты увеличена (h4)
Двойная мачта ZT	2800 мм	2325 мм		5170 мм
	3500 мм	2550 мм		5870 мм
Тройная мачта DT	4750 мм	2370 мм		7120 мм
Тройная мачта DZ	4750 мм	2370 мм		7120 мм
EKS 310 Z, EKS 310 L, EKS 310 O, EKS 412 Z, EKS 412 L, EKS 412 O	Ход (h3)	Высота мачты втянута (h1)	Свободный лифт (h2)	Высота мачты увеличена (h4)
Двойная мачта ZT	4250 мм	2950 мм		6620 мм
	5000 мм	3330 мм		7370 мм
	5500 мм	3600 мм		7870 мм
	6000 мм	3850 мм		8370 мм
Тройная мачта DT	5500 мм	2610 мм		7870 мм
	6000 мм	2780 мм		8370 мм
	6500 мм	2940 мм		8870 мм
	7000 мм	3110 мм		9370 мм
Тройная мачта DZ	5500 мм	2610 мм	240 мм	7870 мм
	6000 мм	2780 мм	410 мм	8370 мм
	6500 мм	2940 мм	570 мм	8870 мм
	7000 мм	3110 мм	740 мм	9370 мм
EKS 412 Z, EKS 412 L, EKS 412 O	Ход (h3)	Высота мачты втянута (h1)	Свободный лифт (h2)	Высота мачты увеличена (h4)
Двойная мачта ZT	6500 мм	4125 мм		8870 мм
	7500 мм	4650 мм		9870 мм
	8500 мм	5150 мм		10870 мм
Тройная мачта DT	7500 мм	3275 мм		9870 мм
	8000 мм	3440 мм		10370 мм
	8500 мм	3610 мм		10870 мм
	9000 мм	3810 мм		11370 мм
Тройная мачта DZ	7500 мм	3275 мм	905 мм	9870 мм
	8000 мм	3440 мм	1070 мм	10370 мм
	8500 мм	3610 мм	1240 мм	10870 мм
	9000 мм	3810 мм	1440 мм	11370 мм

идентификатор	1.1	Производитель (краткое название)		Jungheinrich					
	1.2	Обозначение модели		EKS 3/4					
	1.3	Привод		Электро					
	1.4	Управление		Комплектовщик					
	1.5	Мощность / нагрузка	Q кг	1000			1200		
	1.6	Расстояние до центра тяжести груза	c мм	400					
	1.8	Расстояние до груза (от оси пер. колес до спинки вил)	x мм	155					
	1.9	Расстояние между осями колес	y мм	1520			1690		
	масса	2.1.1	Собственный вес (включая аккумулятор)	кг	2550		2500	3450	
2.2		Нагрузка на ось с грузом передн./задн.	кг	2740 / 860	2770 / 830	2695 / 855	3425 / 1255	3455 / 1195	3380 / 1220
2.3		Нагрузка на ось без груза передн./задн.	кг	1215 / 1335	1270 / 1330	1195 / 1355		1655 / 1795	1580 / 1820
колеса/ходовая часть	3.1	шины		Полиуретан (PU)					
	3.2	Размер шин, передние		Ø 150 x 100					
	3.3	Размер шин, задние		Ø 250 x 80			Ø 343 x 114		
	3.5	Колеса, номер перед / зад (x = ведомый)		4 / 1 x					
габаритные размеры	4.2	Высота мачты втянута (h1)	h ₁ мм	2950			3330		
	4.4	Ход (h3)	h ₃ мм	4250			5000		
	4.5	Высота мачты увеличена (h4)	h ₄ мм	6620			7370		
	4.7	Высота защитной крыши (кабины)	h ₆ мм	2370					
	4.8.1	Высота площадки	h ₇ мм	245					
	4.14	Высота площадки в поднятом положении	h ₁₂ мм	4495			5245		
	4.15	Высота в опущенном положении	h ₁₃ мм	60					
	4.19	общая длина	l ₁ мм	3095	3140	3085	3285	3330	3275
	4.20	Длина, включая спинку вил	l ₂ мм	1895	1885		2085	2075	
	4.21.1	габаритная ширина	b ₁ мм	900			1000		
	4.22	размеры вил	s/ e/l мм	40 x 100 x 1200	50 x 100 x 1250	50 x 100 x 1200	40 x 100 x 1200	50 x 100 x 1250	50 x 100 x 1200
	4.25	Оформление вилки	b ₅ мм	560					
	4.31	Просвет над полом, с грузом, под грузоподъемной мачтой	m ₁ мм	50					
4.35	Радиус разворота	W ₃ мм	1643			1845			
рабочие характеристики	5.1	Скорость хода с грузом/без груза	км/ч	10 / 10					
	5.2	Скорость подъема с грузом/без груза	м/сек	0,25 / 0,3					
	5.3	Скорость опускания с грузом/без груза	м/сек	0,3 / 0,25					
	5.10	Рабочий тормоз		регенеративный					
	5.11	Стояночный тормоз		электрический пружинный					
Электродвигатель / Электроника	6.1	Двигатель хода, мощность S2 60 мин	кВт	3			6		
	6.2	Двигатель подъема, мощность при S3	кВт	8					
	6.3	Аккумулятор согласно DIN 43531/35/36		6 PzS 930			8 PzS 1240		
	6.4	Напряжение аккумулятора, номинальная емкость	V / Ач	24 / 930			24 / 1240		
	6.5	Вес аккумулятора	кг	700			910		
прочее	8.1	Тип управления движением		Управление приводом переменного тока					
	10.5	Исполнение рулевого управления		электрическое					
	10.7	Уровень звукового давления согласно EN12053, трубка водителя	дБ(А)	60			65		

- В соответствии с директивой VDI 2198 в таблице приведены технические характеристики только стандартного транспортного средства. При установке других шин, подъемных устройств, дополнительного оборудования и т.д. значения могут измениться.

Сертифицированными являются
немецкие заводы в Нордерштедте и
Мосбурге.

ISO 9001
ISO 14001

Подъемно-транспортные средства
Jungheinrich отвечают европейским
требованиям по безопасности.

