

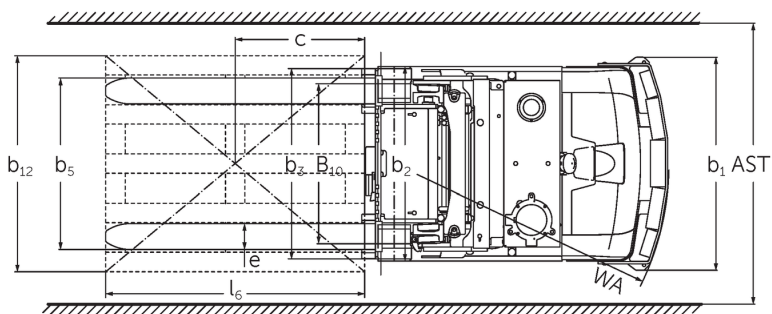
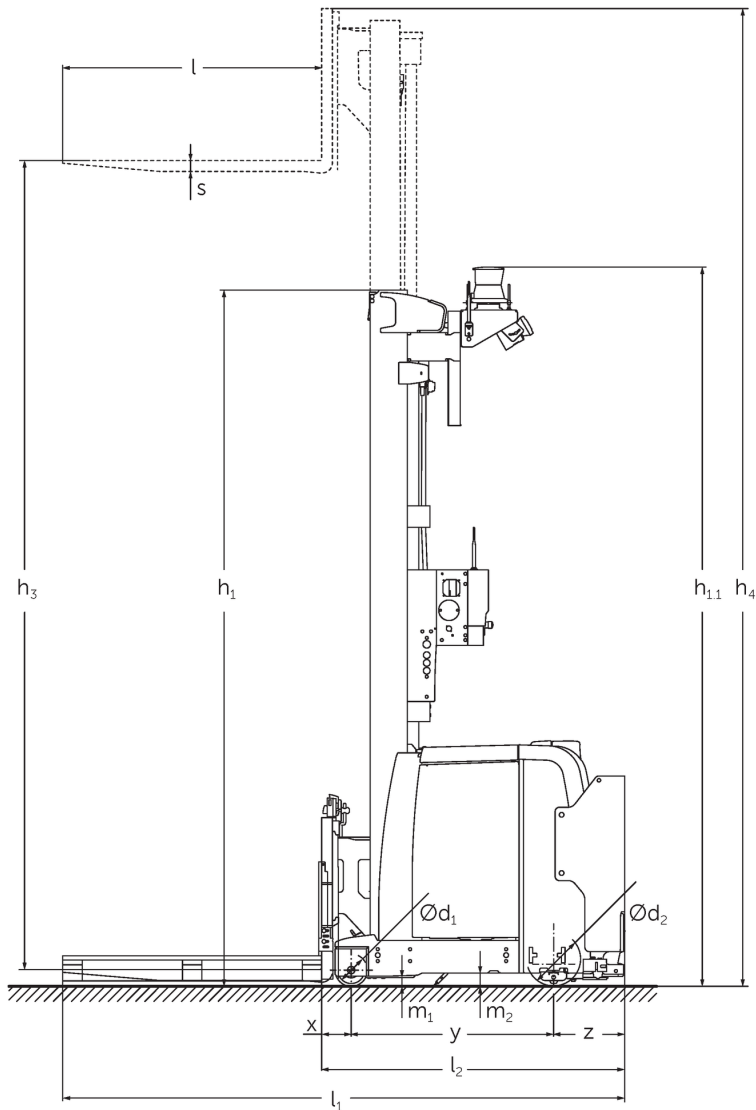


# Geautomatiseerde verticale orderpicker

## **EKS 215a**

Hefhoogte: 3500-6000 mm / Capaciteit: 1500 kg

# EKS 215a



# EKS 215a

EKS 215a	Heffing (h3)	Ingeschoven masthoogte (h1)	Vrije heffing (h2)	Uitgeschoven masthoogte (h4)	Neiging mast voorover/achterover	Neiging vorkenbord voorover/achterover
Tweedelige hefmast ZT	3500 mm	2695 mm		4280 mm		
	4000 mm	2945 mm		4780 mm		
	5000 mm	3445 mm		5780 mm		
	6000 mm	3945 mm		6780 mm		

Kenmerken	1.1	Fabrikant (korte naam)		Jungheinrich	
	1.3	Aandrijving		Elektrisch	
	1.4	Bediening		AGV	
	1.5	Capaciteit/last	Q	kg	1.500
	1.6	Lastzwaartepuntafstand	c	mm	600
	1.8	Lastafstand	x	mm	150
	1.9	Wielbasis	y	mm	938
Gewichten	2.1.1	Eigen gewicht (incl. accu)		kg	3.140
	2.2	Aslast met last voor/achter		kg	4.290 / 490
	2.3	Aslast onbelast voor/achter		kg	1.480 / 1.800
Wielen/chassis	3.1	Banden			Vulkollan
	3.2	Bandenmaat, voor			Ø 250 x 80
	3.3	Bandenmaat, achter			Ø 150 x 135
	3.5	Wielen, aantal voor/achter (x = aangedreven)			2 / 1x
Afmetingen	4.2	Ingeschoven masthoogte (h <sub>1</sub> )	h <sub>1</sub>	mm	3.335
	4.4	Heffing (h <sub>3</sub> )	h <sub>3</sub>	mm	5.000
	4.5	Uitgeschoven masthoogte (h <sub>4</sub> )	h <sub>4</sub>	mm	5.780
	4.20	Lengte inclusief vorkrug	l <sub>2</sub>	mm	1.405
	4.21	Totale breedte	b <sub>1</sub> /b <sub>2</sub>	mm	985
	4.22	Vorkafmetingen	s/e/l	mm	50 / 120 / 1.200
	4.25	Maat over de vorken (afmeting 1), MOV	b <sub>5</sub>	mm	810
	4.31	Bodemvrijheid met last onder hefmast	m <sub>1</sub>	mm	40
Prestaties	5.1	Rijsnelheid met last/onbelast		km/h	1.94 / 2.5
	5.2	Hefnelheid met last/onbelast		m/s	0.29 / 0.31
	5.3	Daalsnelheid met last/onbelast		m/s	0.34 / 0.31
	5.10	Rem			Tegenstroom/ generatorisch
	5.11	Parkeerrem			el. veerdrukrem
E-motor/ elektronica	6.1	Rijmotor, vermogen S2 60 min		kW	3
	6.2	Hefmotor, vermogen bij S3		kW	9.5
	6.3	Accu volgens DIN 43531/35/36			3 PzS 465
	6.4	Accuspanning/nominaal vermogen		V / Ah	48 / 465
	6.5	Accugewicht		kg	740
Overig	8.1	Type rijregeling			AC- aandrijfelektronica
	10.5	Uitvoering besturing			elektrisch
	10.7	Geluidsdruk niveau volgens EN12053, stuurhuis		dB (A)	62

- Dit typeblad volgens VDI-richtlijn 2198 noemt alleen de technische waarden van de standaardmachine. Afwijkende banden, andere hefmasten, extra systemen etc. kunnen resulteren in andere waarden.

Gecertificeerd zijn de Jungheinrich  
Fabrieken in Norderstedt, Moosburg en  
Landsberg.

ISO 9001  
ISO 14001

Jungheinrich intern transport materieel  
voldoet aan de Europese  
veiligheidsvoorschriften.



 **JUNGHEINRICH**