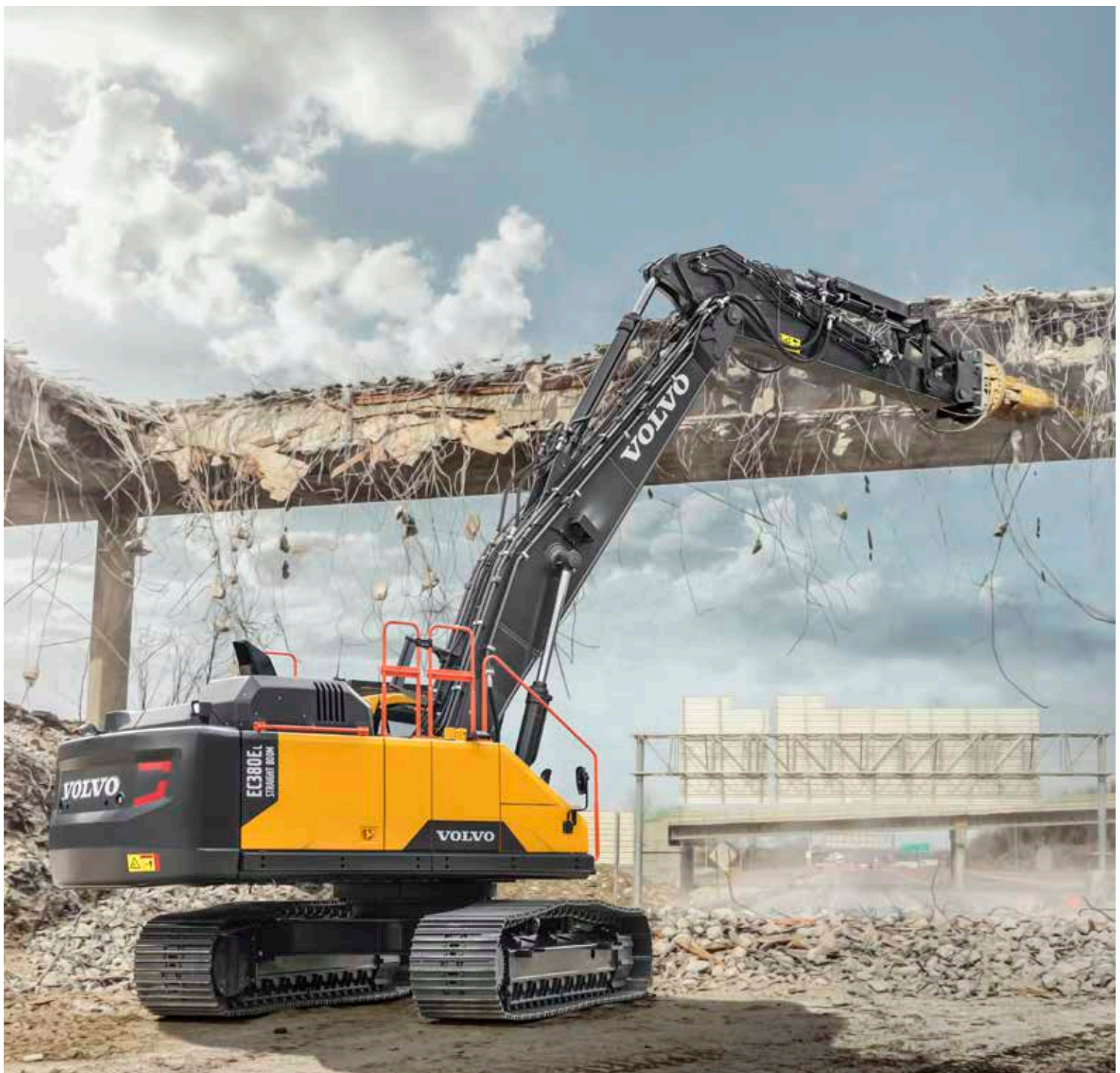


Volvo Construction Equipment  
Building Tomorrow



# EC300E STRAIGHT BOOM, EC380E STRAIGHT BOOM

Volvo-Bagger für Abbrucharbeiten







## Die Abbruchmaschine

Spezielle Aufgaben erfordern spezielle Maschinen. Deshalb bietet Volvo eine Reihe maßgeschneiderter Maschinen an, die speziell für die besonderen Anforderungen Ihres Arbeitsumfelds konzipiert sind. Zwei dieser Maschinen sind der EC300E Straight Boom und der EC380E Straight Boom. Sie sind für ein Maximum an Leistung und Sicherheit bei Abbrucharbeiten konfiguriert und bieten gleichzeitig die Qualität und den Komfort, den Sie auch von Standardbaggern erwarten.

## Die perfekte Wahl für Abbrucharbeiten

Mit einem deutlichen Höhenvorteil gegenüber den Standardmodellen bieten die speziell angefertigten Bagger mit geradem Ausleger eine gute Sicht auf die Baustelle und ausgezeichneten Schutz vor herabfallenden Teilen. Die Modelle EC300E Straight Boom und EC380E Straight Boom bieten eine hervorragende Reichweite, Stabilität und Hebefähigkeit sowie eine robuste Konstruktion und eine geschützte Kabine. Damit sind sie die perfekte Wahl für Abbrucharbeiten.

## Mehr als nur Maschinen

Wie bei allen Volvo-Produkten können Sie sich während der gesamten Lebensdauer Ihrer Maschine auf die volle Unterstützung von Ihrem Volvo-Händler sowie ein umfassendes Angebot an Nachrüstzubehör verlassen.



# Für Erfolg konfiguriert

## Geschützte Kabine mit hervorragender Sicht

Die Volvo-Komfortkabine enthält zusätzliche Funktionen, die die branchenweit bereits vorbildliche hohe Sicherheit und gute Sicht weiter verbessern

- Am Rahmen montiertes Schutzgitter gegen herabfallende Gegenstände
- Weit zu öffnendes Frontschutzgitter für einfache Reinigung
- Überrollschutz konform mit ISO 12117-2:2008-Anforderungen
- Verglasung der einteiligen Frontscheibe und des Dachfensters der Klasse P5A für einen hohen Aufprallschutz konform mit EN356
- Waschanlage und Scheibenwischer für Windschutzscheibe und Dachfenster

## LED-Leuchten

Bessere Sicht, höhere Produktivität

Standard-LED-Leuchten an Kabine, Plattform, Gegengewicht und Ausleger

## Umkehrlüfter

Schützt wichtige Maschinenkomponenten vor Schäden durch Überhitzung

Die Option Umkehrlüfter dient zur Selbstreinigung, was den Wartungsaufwand und die Stillstandszeiten der Maschine verringert

## Schweres Kontergewicht

Hervorragende Stabilität, problemloser Transport

Ein hydraulisch abnehmbares Gegengewicht erleichtert den Transport (EC380E Straight Boom)





### Arbeitsumgebung für Spezialisten

Voll ausgerüstet und einsatzbereit

- Gerader 7,0-m-Ausleger
- Spezialarme
- X1- und X3-Hydraulikkreislauf
- Schnellwechsler und Rücklaufleitungen
- Wasserleitungen für das Staubunterdrückungssystem

### Staubunterdrückungssystem

Das einzigartige Volvo-System fängt Staub auf, ohne dass ein separates Fahrzeug zum Wasserpumpen benötigt wird

- Wasserpumpe mit 30 Litern pro Minute
- Vier Düsen am Stiel erzeugen einen feinen Sprühnebel, der den Staub einschließt
- Automatischer/manueller Modus wählbar. Im automatischen Modus wird nur Wasser gesprüht, wenn das Anbaugerät aktiviert ist
- Kann auch mit einer hinter der Kabine montierten Hochdruckdüse für die Reinigung der Maschine verwendet werden

### Schutz für Schwerlasteinsätze

Ausgezeichneter Schutz vor Schäden und Trümmern gewährleistet Verfügbarkeit und langfristige Leistungsfähigkeit

- Schutz Auslegerzylinder
- Löffelzylinderschutz
- Hochbelastbare Seitentüren mit Gittern und Lamellen
- Abdeckung Drehverbindung
- Seitenaufprallschutz (Side Impact Protection Structure, SIPS): Wahlweise mit festem Kabineneingang und dickerem SIPS oder mit dem neuen klappbaren Kabineneingang und schmalen SIPS für leichteren Transport (EC380E Straight Boom)
- Schwerlast- oder Extremlast-Unterbodenschutz
- Schwerlast-Unterabdeckung
- Kompletter Kettenschutz

# Sehen Sie genauer hin

Hydraulisch abnehmbares Gegengewicht (EC380E Straight Boom)



Optimale Sicht aus der Kabine



Staubunterdrückungssystem – manueller/automatischer Modus wählbar



LED-Beleuchtung



Hochbelastbare Seitentüren



Umkehrlüfter



# Volvo EC300E Straight Boom im Detail

## Motor

Der Dieselmotor mit neuer Verbrennungstechnik (V-ACT) ist ein emissionsarmer, kraftstoffsparender Volvo-Motor mit hohem Wirkungsgrad. Zur Optimierung der Maschinenleistung ist der Motor mit einem Hochdruck-Einspritzsystem, Turbolader sowie Ladeluftkühler und elektronischer Motorsteuerung ausgestattet.

Motor	Volvo	D8M
Max. Leistung bei	U/min	1 600
ISO 9249, SAE J1349 Netto	kW	188
	PS	256
Brutto, ISO 14396/SAE J1995	kW	189
	PS	257
Max Drehmoment	Nm	1 290
bei Motordrehzahl	U/min	1 400
Anzahl Zylinder		6
Hubraum	l	7.7
Bohrung	mm	110
Hub	mm	135

## Elektrische Anlage

Die Hochleistungs-Elektrik ist gut geschützt. Wasserdichte Sicherheitsstecker garantieren sichere, korrosionsfreie Anschlüsse. Die Hauptrelais und Solenoidventile sind zur Vermeidung eventueller Schäden abgeschirmt. Serienmäßig mit Batterie Hauptschalter.

Spannung	V	24
Batterien	V	2 x 12
Batterieleistung	Ah	170
Lichtmaschine	V/A	28 / 80
Anlasser	V - kW	24 - 5.5

## Fahrwerk

Der Unterwagen besteht aus einem widerstandsfähigen, X-förmigen Rahmen. Dauergeschmierte und abgedichtete Raupenkettens sind serienmäßig.

Bodenplatten		2 x 50
Mittenabstand der Kettenglieder	mm	203
Breite, Dreisteg-Bodenplatte	mm	600/600HD/ 700/800/900
Breite, Doppelsteg-Bodenplatte	mm	600 / 700
Laufrollen		2 x 9
Stützrollen		2 x 2

## Kabine

Die Fahrerkabine bietet durch ihre große Tür einen leichten Einstieg. Die Kabine ist hydraulisch und schwingungsgedämpft gelagert. In Verbindung mit der Lärmschutzverkleidung wird der Geräuschpegel in der Kabine so wesentlich verringert. Große Fenster sorgen für eine ausgezeichnete Rundumsicht. Die Windschutzscheibe kann einfach nach oben unter das Dach geschoben werden und der untere Teil kann entfernt und in der Seitentür verstaut werden.

Das Kühlmittel des Typs R134a wird verwendet, wenn diese Maschine mit einer Klimaanlage ausgestattet ist. Enthält fluoriertes Treibhausgas R134a, Treibhauspotenzial 1.430 t CO<sub>2</sub>-eq.

## Schwenksystem

Der Axialkolbenmotor und das Planetengetriebe des Schwenkwerks bieten das größtmögliche Drehmoment. Serienmäßig ist es mit einer automatischen Haltebremse und einem Rückstoßdämpfungsventil ausgestattet.

Max Schwenkgeschwindigkeit	U/min	11
Max. Schwenkdrehmoment	kNm	114.8

## Fahrssystem

Jede einzelne Kette wird von einem automatischen Zweistufen-Fahrmotor angetrieben. Die Laufwerke werden über Mehrscheibenbremsen gebremst, die mit Federkraft betätigt und hydraulisch gelöst werden. Der Fahrmotor, die Bremsen und das Planeten-Endgetriebe sind gut geschützt im Laufwerksrahmen untergebracht.

Max Zugkraft	kN	248
Max. Fahrgeschwindigkeit (langsam)	km/h	3.6
Max. Fahrgeschwindigkeit (schnell)	km/h	5.4
Steigfähigkeit	°	35

## Hydraulikanlage

Die Hydraulikanlage (auch "Automatic Sensing Work Mode" genannt) wurde für hohe Produktivität, hohe Grableistungen, extreme Manövrier Genauigkeit und ausgezeichnete Kraftstoffeffizienz konzipiert. Das Summenleistungssystem mit der Priorität für Ausleger, Stiel und Schwenkbewegung, verbunden mit der Rückführung von Ausleger, Stiel und Schaufel bietet optimale Leistungen.

### Hauptpumpe: zwei Axialkolbenpumpen mit variabler Fördermenge

Maximale Fördermenge	l/min	2 x 276
----------------------	-------	---------

### Steuerdruckpumpe: Zahnradpumpe

Maximale Fördermenge	l/min	20.3
----------------------	-------	------

### Maximaldruck

Funktion	MPa	33.3 / 36.3
Fahrkreis	MPa	36.3
Schwenkkreis	MPa	28.9
Steuerkreis	MPa	3.9

## Hydraulikmotoren

**Fahrtrieb:** Axialkolben-Verstellmotor mit mechanischer Bremse.  
**Schwenkbewegung:** Axialkolbenmotor mit fester Fördermenge und mechanischer Bremse.

## Hydraulikzylinder

Ausleger		2
Bohrung x Hub	ø x mm	140 x 1480
Stiel		1
Bohrung x Hub	ø x mm	150 x 1745
Schaufel		1
Bohrung x Hub	ø x mm	140 x 1140

## Wartung-Füllmengen

Kraftstofftank	l	472
DEF-/AdBlue®-Behälter	l	50
Hydraulikanlage	l	385
Hydrauliktank	l	215
Motoröl	l	30
Motorkühlmittel	l	44
Untersetzung Schwenkantrieb	l	6.1
Untersetzung Fahrtrieb	l	2 x 6

## Geräuschpegel

Lärmdruckpegel in der Kabine entspricht ISO 6396

L <sub>pA</sub>	dB	70
Externer Lärmpegel erfüllt ISO 6395 und EU-Lärmrichtlinie (2000/14/EG)		
L <sub>WA</sub>	dB	104



# Volvo EC380E straight Boom im Detail

## Motor

Die neueste Generation an Volvo Motor Stufe V Emission zertifizierten Dieselmotoren entspricht den Anforderungen der neuesten Emissionsregeln. Die Volvo-Motoren sind mit der modernen Volvo Advanced Combustion Technology (V-ACT) zur Senkung der Emissionen ausgestattet und für überlegene Leistung und Kraftstoffeffizienz ausgelegt. Zusätzlich sind sie mit präzisen Hochdruck-Einspritzventilen, Turbolader, Ladeluftkühler sowie einer elektronischen Motorsteuerung zur Optimierung der Maschinenleistung ausgerüstet.

**Luftfilter:** Drei-Stufenfilter mit Vorfilter.

**Leerlaufautomatik:** Das System schaltet die Motordrehzahl in den Leerlauf, wenn kein Steuererlement betätigt wird. Als Ergebnis werden Kraftstoffverbrauch und Innengeräuschpegel gesenkt.

Motor	Volvo	D13J
Max. Leistung bei	U/min	1 700
ISO 9249, SAE J1349 Netto	kW	229
	PS	311
Brutto, ISO 14396/SAE J1995	kW	230
	PS	313
Max Drehmoment	Nm	1 692
bei Motordrehzahl	U/min	1 275
Anzahl Zylinder		6
Hubraum	l	12,8
Bohrung	mm	131
Hub	mm	158

## Elektrik

Die Hochleistungs-Elektrik ist gut geschützt. Wasserdichte Sicherheitsstecker garantieren sichere, korrosionsfreie Anschlüsse. Die Hauptrelais und Solenoidventile sind zur Vermeidung eventueller Schäden abgeschirmt. Serienmäßig mit Batterie Hauptschalter. Contronics sorgt für eine effiziente Systemüberwachung und liefert wichtige Informationen für die Fehlerdiagnose.

Spannung	V	24
Batterien	V	2 x 12
Batterieleistung	Ah	200
Lichtmaschine	V/A	28/80

## Fahrwerk

Der Unterwagen besteht aus einem widerstandsfähigen, X-förmigen Rahmen. Dauergeschmierte und abgedichtete Raupenketten sind serienmäßig.

Bodenplatten		2 x 50
Mittenabstand der Kettenglieder	mm	215,9
Breite, Dreisteg-Bodenplatte	mm	600/600HD/ 700/800/900
Breite, Doppelsteg-Bodenplatte	mm	600
Laufrollen		2 x 9
Stützrollen		2 x 2

## Kabine

Die Fahrerkabine bietet durch ihre große Tür einen leichten Einstieg. Die Kabine ist hydraulisch und schwingungsgedämpft gelagert. In Verbindung mit der Lärmschutzverkleidung wird der Geräuschpegel in der Kabine so wesentlich verringert. Große Fenster sorgen für eine ausgezeichnete Rundumsicht. Die Windschutzscheibe kann einfach nach oben unter das Dach geschoben werden und der untere Teil kann entfernt und in der Seitentür verstaut werden.

**Integrierte Klimaanlage und Heizung:** Die gefilterte Überdruck-Kabinenluft wird von einem automatisch gesteuerten Gebläse zugeführt. Die Luft strömt aus 14 Düsen durch die Kabine.

**Ergonomischer Fahrersitz:** Der verstellbare Sitz und die Steuerhebelkonsole bewegen sich unabhängig voneinander, um die Anpassung an den Fahrer zu ermöglichen. Der Fahrersitz ist 12-fach verstellbar und ist für Komfort und Sicherheit mit einem Sicherheitsgurt ausgerüstet.

Das Kühlmittel des Typs R134a wird verwendet, wenn diese Maschine mit einer Klimaanlage ausgestattet ist. Enthält fluoridiertes Treibhausgas R134a, Treibhauspotenzial 1.430 t CO<sub>2</sub>-eq.

## Schwenksystem

Das Schwenkwerk arbeitet zur Gewährleistung eines maximalen Drehmoments mit Axialkolbenmotoren und einem Planetengetriebe. Serienmäßig ist es mit einer automatischen Haltebremse und einem Rückstoßdämpfungsventil ausgestattet.

Max Schwenkgeschwindigkeit	U/min	10,2
Max. Schwenkdrehmoment	kNm	130,5

## Fahrssystem

Jede einzelne Kette wird von einem automatischen Zweistufen-Fahrmotor angetrieben. Die Laufwerke werden über Mehrscheibenbremsen gebremst, die mit Federkraft betätigt und hydraulisch gelöst werden. Der Fahrmotor, die Bremsen und das Planeten-Endgetriebe sind gut geschützt im Laufwerksrahmen untergebracht.

Max Zugkraft	kN	276,5
Max. Fahrgeschwindigkeit (langsam)	km/h	3,4
Max. Fahrgeschwindigkeit (schnell)	km/h	5,3
Steigfähigkeit	°	35

## Hydraulikanlage

Das elektrohydraulische System und das Hauptsteuerventil sind mit einer intelligenten Technologie zur bedarfsgerechten Steuerung der Fördermenge für hohe Grableistungen und eine herausragende Kraftstoffeffizienz ausgestattet.

Die Hydraulikanlage umfasst zur Entfaltung ihrer optimalen Leistung folgende wichtige Funktionen:

**Doppelbeaufschlagung:** Kombination der Förderströme beider Hydraulikpumpen zur Gewährleistung kurzer Taktzeiten und hoher Produktivität.

**Auslegerpriorität:** der Auslegerbetrieb hat Vorrang - für schnellere Hübe beim Laden oder bei großer Grabtiefe.

**Stielpriorität:** Vorrangschaltung für den Stiel zwecks kürzerer Taktzeiten beim Planieren und höherem Löffelfüllgrad beim Graben.

**Schwenkpriorität:** Vorrangschaltung für die Schwenkfunktion für eine höhere Schwenkgeschwindigkeit bei gleichzeitiger Betätigung anderer Hydraulikfunktionen.

**Regenerationssystem:** Vermeidung von Kavitationsschäden und Gewährleistung maximaler Produktivität bei gleichzeitiger Ausführung verschiedener Bewegungen.

**Power Boost (Kraftverstärker):** Verstärkung aller Grab- und Hubkräfte. **Halteventile:** Halteventile für Ausleger und Stiel verhindern das Absinken der Grabausrüstung.

## Hauptpumpe, Typ: 2 Axialkolbenpumpen mit variabler Fördermenge

Maximale Fördermenge	l/min	2 x 300
----------------------	-------	---------

## Steuerpumpe, Typ Getriebepumpe

Maximale Fördermenge	l/min	32,6
----------------------	-------	------

## Maximaldruck

Funktion	MPa	32,4 / 35,3
Fahrkreis	MPa	35,3
Schwenkkreis	MPa	27,9
Steuerkreis	MPa	3,9

## Hydraulikmotoren

**Fahrtrieb:** Axialkolben-Verstellmotor mit mechanischer Bremse.

**Schwenkbewegung:** Axialkolbenmotor mit fester Fördermenge und mechanischer Bremse.

## Hydraulikzylinder

Ausleger		2
Bohrung x Hub	ø x mm	160 x 1530
Stiel		1
Bohrung x Hub	ø x mm	175 x 1700
Schaufel		1
Bohrung x Hub	ø x mm	145 x 1285

## Wartung-Füllmengen

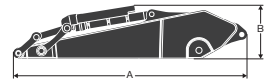
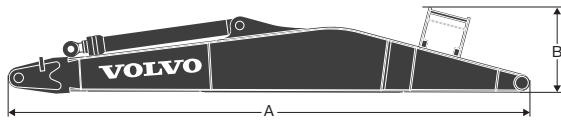
Kraftstofftank	l	620
DEF-/AdBlue®-Behälter	l	62,5
Hydraulikanlage	l	500
Hydrauliktank	l	225
Motoröl	l	42
Motor Kühlmittel	l	60
Untersetzung Schwenkantrieb	l	6,5
Untersetzung Fahrtrieb	l	2 x 6,8

## Geräuschpegel

Lärmdruckpegel in der Kabine entspricht ISO 6396		
L <sub>pA</sub>	dB	71
Externer Lärmpegel erfüllt ISO 6395 und EU-Lärmrichtlinie (2000/14/EG)		
L <sub>WA</sub>	dB	105



# Technische Daten



## Maße

### EC300E

Beschreibung	Einheit	Gerade	Beschreibung	Einheit	
<b>Ausleger</b>	<b>m</b>	<b>7.0</b>	<b>Stiel</b>	<b>m</b>	<b>3,05 HD</b>
A	mm	7 225	A	mm	4 145
B	mm	1 059	B	mm	1 010
Breite	mm	766	Breite	mm	560
Gewicht	kg	3 178	Gewicht	kg	1 969

\* Umfasst Zylinder, Leitungen und Drehzapfen, ohne Auslegerzylinder

\* Inklusive Löffelzylinder, Protektor, Hubgerüst, Leitungen und Scharnierbolzen

### EC380E

Beschreibung	Einheit	Gerade	Beschreibung	Einheit		
<b>Ausleger</b>	<b>m</b>	<b>7.0</b>	<b>Stiel</b>	<b>m</b>	<b>3,2 HD</b>	<b>3,9 HD</b>
A	mm	7 260	A	mm	4 360	5 080
B	mm	1 240	B	mm	1 145	1 145
Breite	mm	820	Breite	mm	560	560
Gewicht	kg	3 950	Gewicht	kg	2 490	2 714

\* Umfasst Stielzylinder, Leitungen und Scharnierbolzen

\* Umfasst Löffelzylinder, Hubgerüst, Scharnierbolzen und Löffelzylinderschutz

## RICHTWERT FÜR DAS WERKZEUGGEWICHT BEI GERADEM AUSLEGER

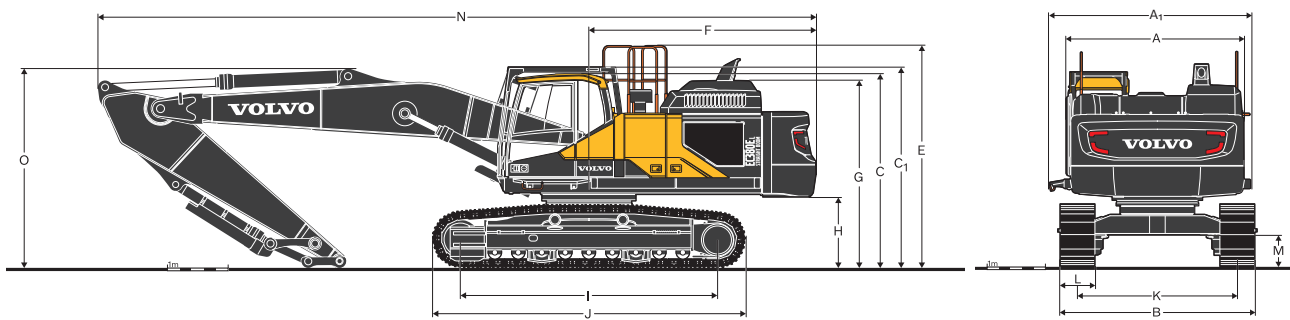
### Zulässiges Werkzeuggewicht am Stielende ohne Schnellwechsler

Modell		EC300E		EC380E			
		L	NL	L		NL	
<b>Unterwagen</b>		<b>7.0</b>		<b>7.0</b>		<b>7.0</b>	
<b>Ausleger</b>	<b>m</b>	<b>7.0</b>		<b>7.0</b>		<b>7.0</b>	
<b>Stiel</b>	<b>m</b>	<b>3.05</b>		<b>3.2</b>	<b>3.9</b>	<b>3.2</b>	<b>3.9</b>
<b>GG</b>	<b>t</b>	<b>6.9</b>		<b>9.0</b>	<b>10.0</b>	<b>9.0</b>	<b>10.0</b>
Brecher	kg	2 400	2 100	3 600	3 500	3 200	3 100
Zerkleinerer	kg	3 100	2 800	4 800	4 600	4 200	4 100
Multiprozessor	kg	2 700	2 500	4 200	4 000	3 600	3 500
Schere	kg	2 400	2 100	3 600	3 500	3 200	3 100
Sortieren und Greifen	kg	1 700	1 500	2 600	2 600	2 300	2 200

### Anbaugerät zur Stielmontage

Modell		EC300E		EC380E			
		L	NL	L		NL	
<b>Unterwagen</b>		<b>7.0</b>		<b>7.0</b>		<b>7.0</b>	
<b>Ausleger</b>	<b>m</b>	<b>7.0</b>		<b>7.0</b>		<b>7.0</b>	
<b>GG</b>	<b>t</b>	<b>6.9</b>		<b>9.0</b>	<b>10.0</b>	<b>9.0</b>	<b>10.0</b>
Schere	kg	4 900	4 600	7 500	7 900	7 000	7 400

# Technische Daten



## Maße

Beschreibung	Einheit	EC300EL	EC300ENL
<b>Ausleger</b>	<b>m</b>	<b>7.0</b>	<b>7.0</b>
<b>Stiel</b>	<b>m</b>	<b>3.05</b>	<b>3.05</b>
A. Gesamtbreite Oberwagen	mm	2 890	2 890
A1. Gesamtbreite des Oberwagens – SIPS	mm	3 086	3 086
Gesamtbreite des Oberwagens – schmales SIPS	mm	2 928	2 928
B. Gesamtbreite	mm	3 190	2 990
C. Gesamthöhe der Kabine	mm	3 110	3 110
C1. Gesamthöhe des FOG	mm	3 220	3 220
D. Gesamthöhe Handlauf	mm	3 360	3 360
E. Gesamthöhe Geländer (ausgeklappt)	mm	3 570	3 570
E'. Gesamthöhe Geländer (eingeklappt)	mm	3 090	3 090
F. Heckschwenkradius	mm	3 120	3 120
G. Gesamthöhe Motorhaube	mm	3 010	3 010
H. Freiraum Gegengewicht *	mm	1 105	1 105
I. Tragende Kettenlänge	mm	4 015	4 015
J. Laufwerkklänge	mm	4 865	4 865
K. Spurbreite	mm	2 590	2 390
L. Bodenplattenbreite	mm	600	600
M. Mindestbodenfreiheit *	mm	475	475
N. Gesamtlänge	mm	11 340	11 340
O. Gesamthöhe Ausleger	mm	2 954	2 954

\* Ohne Plattensteg

## Maße

Beschreibung	Einheit	EC380EL		EC380ENL	
<b>Ausleger</b>	<b>m</b>	<b>7.0</b>		<b>7.0</b>	
<b>Stiel</b>	<b>m</b>	<b>3.2</b>	<b>3.9</b>	<b>3.2</b>	<b>3.9</b>
A. Gesamtbreite Oberwagen	mm	2 990	2 990	2 990	2 990
A1. Gesamtbreite des Oberwagens – SIPS mit festem Kabineneinstieg	mm	3 437	3 437	3 437	3 437
Gesamtbreite des oberen Rahmens – Schmales SIPS mit klappbarem Kabineneinstieg (ausgeklappt)	mm	3 345	3 345	3 345	3 345
Gesamtbreite des oberen Rahmens – Schmales SIPS mit klappbarem Kabineneinstieg (eingeklappt)	mm	3 168	3 168	3 168	3 168
B. Gesamtbreite	mm	3 340	3 340	2 990	2 990
C. Gesamthöhe der Kabine	mm	3 220	3 220	3 220	3 220
C1. Gesamthöhe des FOG	mm	3 330	3 330	3 330	3 330
D. Gesamthöhe der Motorhaube	mm	3 110	3 110	3 110	3 110
E. Gesamthöhe Diffuser (Umlenker)	mm	3 468	3 468	3 468	3 468
F. Gesamthöhe Geländer	mm	3 687	3 687	3 687	3 687
G. Heckschwenkradius	mm	3 760	3 760	3 760	3 760
G. Heckschwenkradius ohne Gegengewicht	mm	3 582	3 582	3 582	3 582
H. Freiraum Gegengewicht*	mm	1 150	1 150	1 150	1 150
I. Tragende Kettenlänge	mm	4 240	4 240	4 240	4 240
J. Laufwerkklänge	mm	5 180	5 180	5 180	5 180
K. Spurbreite	mm	2 740	2 740	2 390	2 390
L. Bodenplattenbreite	mm	600	600	600	600
M. Mindestbodenfreiheit*	mm	500	500	500	500
N. Gesamtlänge	mm	11 940	11 895	11 940	11 895
O. Gesamthöhe Ausleger	mm	2 950	3 300	2 950	3 300

\* Ohne Plattensteg

**MASCHINENGEWICHTE UND BODENDRUCK**

		EC300E Straight Boom					
		EC300E mit L-Unterwagen, 7,0-m-Ausleger, 3,05-m-HD-Stiel, 1209-kg-Löffel, 6900-kg-Gegengewicht			EC300E mit NL-Unterwagen, 7,0-m-Ausleger, 3,05-m-HD-Stiel, 1209-kg-Löffel, 6900-kg-Gegengewicht		
Beschreibung	Breite Bodenplatte	Betriebsgewicht	Bodendruck	Gesamtbreite	Betriebsgewicht	Bodendruck	Gesamtbreite
	mm	kg	kPa	mm	kg	kPa	mm
Dreisteg-Bodenplatte	600	34 327	65.0	3 190	34 195	64.8	2 990
	700	34 910	56.7	3 290	34 778	56.5	3 090
	800	35 286	50.2	3 390	35 155	50.0	3 190
	900	35 658	45.0	3 490	35 526	44.9	3 290
Dreisteg-Bodenplatte (HD)	600	34 482	65.3	3 190	34 351	65.1	2 990
Doppelsteg-Bodenplatte	600	34 643	65.6	3 190	34 512	65.4	2 990
	700	35 045	56.9	3 290	34 914	56.7	3 090

**MASCHINENGEWICHTE UND BODENDRUCK**

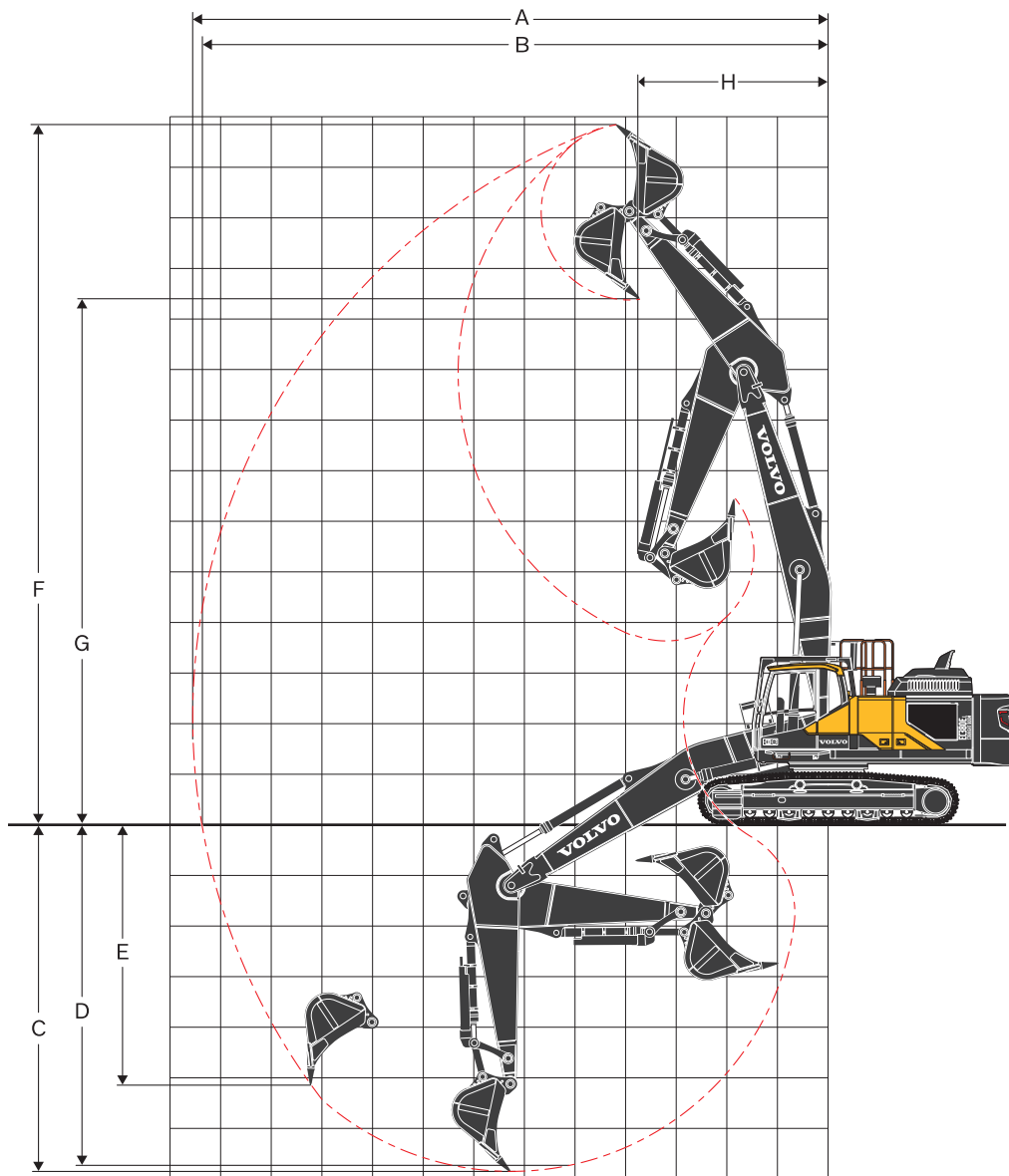
		EC380E Straight Boom			
		EC380E mit LC -Unterwagen, 7,0-m-Ausleger, 3,2-m-Stiel, 1546-kg-Löffel, 9000-kg-Gegengewicht		EC380E mit NLC-Unterwagen, 7,0-m-Ausleger, 3,2-m-Stiel, 1546-kg-Löffel, 9000-kg-Gegengewicht	
Beschreibung	Breite Bodenplatte	Betriebsgewicht	Bodendruck	Betriebsgewicht	Bodendruck
	mm	kg	kPa	kg	kPa
Dreisteg-Bodenplatte	600	44 262	79.2	44 004	78.7
	700	44 704	68.5	44 446	68.1
	800	45 146	60.6	44 888	60.2
	900	45 588	54.4	45 330	54.1
Dreisteg-Bodenplatte (HD)	600	44 701	80.0	44 443	79.5
Doppelsteg-Bodenplatte	600	44 525	79.6	44 267	79.2

		EC380E mit LC -Unterwagen, 7,0-m-Ausleger, 3,9-m-Stiel, 1546-kg-Löffel, 10 000-kg-Gegengewicht		EC380E mit NLC -Unterwagen, 7,0-m-Ausleger, 3,9-m-Stiel, 1546-kg-Löffel, 10 000-kg-Gegengewicht	
Beschreibung	Breite Bodenplatte	Betriebsgewicht	Bodendruck	Betriebsgewicht	Bodendruck
	mm	kg	kPa	kg	kPa
Dreisteg-Bodenplatte	600	45 195	80.8	44 937	80.4
	700	45 637	70.0	45 379	69.6
	800	46 079	61.8	45 821	61.5
	900	46 521	55.5	46 263	55.2
Dreisteg-Bodenplatte (HD)	600	45 634	81.6	45 376	81.2
Doppelsteg-Bodenplatte	600	45 458	81.3	45 200	80.8

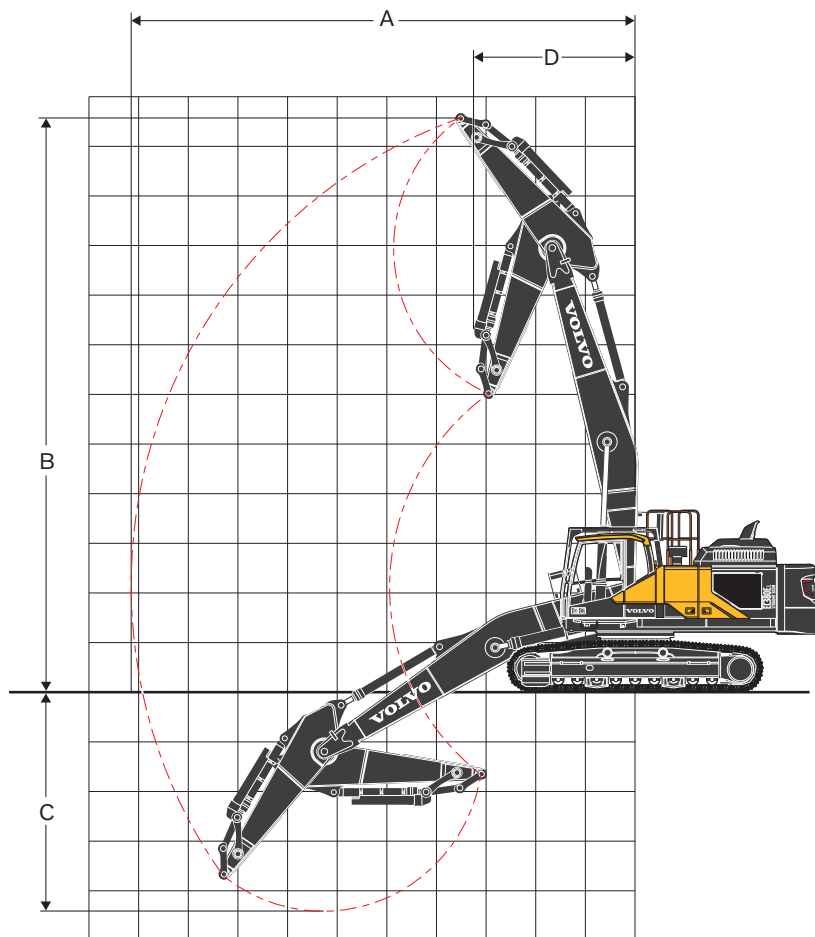


# Technische Daten



## ARBEITSBEREICHE

Beschreibung	Einheit	EC300EL und EC300ENL	EC380EL und EC380ENL			
<b>Ausleger</b>	<b>m</b>	<b>7,0 gerade</b>	<b>7,0 gerade</b>			
<b>Stiel</b>	<b>m</b>	<b>3,05 HD</b>	<b>3,2 HD</b>	<b>3,9 HD</b>		
A. Max. Grabradius	mm	11 716	11 890	12 565		
B. Max. Grabradius am Boden	mm	11 536	11 700	12 380		
C. Max. Grabtiefe	mm	6 110	6 140	6 840		
D. Max. Grabtiefe (2,44 m Niveau)	mm	5 948	5 985	6 705		
E. Max. senkrechte Einstichtiefe	mm	4 863	4 350	5 120		
F. Maximale Einstechhöhe	mm	13 117	13 300	13 860		
G. Max. Ausschütthöhe	mm	9 881	9 835	10 400		
H. Min. Frontschwenkradius	mm	3 473	3 495	3 760		
<b>GRABKRÄFTE MIT DIREKT MONTIERTEM LÖFFEL</b>						
Löffelradius	mm	1 624				
Reißkraft - Löffel	Normal	SAE J1179	kN	165	198.0	198.0
	Kraftverstärkung	SAE J1179	kN	179	215.0	215.0
	Normal	ISO 6015	kN	190	221.7	221.7
	Kraftverstärkung	ISO 6015	kN	207	242.7	242.7
Ausbrechkraft - Stiel	Normal	SAE J1179	kN	133	161.9	141.3
	Kraftverstärkung	SAE J1179	kN	144	176.9	154.3
	Normal	ISO 6015	kN	136	166.0	144.4
	Kraftverstärkung	ISO 6015	kN	148	181.0	157.4



Beschreibung	Einheit	EC300E	EC380E	
<b>Ausleger</b>	<b>m</b>	<b>7.0</b>	<b>7.0</b>	
<b>Stiel</b>	<b>m</b>	<b>3.05</b>	<b>3.2</b>	<b>3.9</b>
A. Max. Bolzenreichweite	mm	10 097	10 150	10 825
B. Max. Bolzenhöhe	mm	11 500	11 580	12 140
C. Max. Bolzentiefe	mm	4 491	4 395	5 095
D. Min. Frontschwenkradius	mm	3 191	3 240	3 520

# Technische Daten

## HUBLEISTUNG EC300EL

Tragfähigkeit an der Stielspitze ohne Löffel / mit Löffelzylinderschutz.

Für die Berechnung der Tragfähigkeit einschließlich Löffel, ist das aktuelle Gewicht des direkt montierten Löffels bzw. des Löffels mit Schnellwechsler von den folgenden Werten abzuziehen

	Hubhaken in Bezug auf die Bodenhöhe	3.0 m		4.5 m		6.0 m		7.5 m		9.0 m		Max Reichweite			
		Gerade UC	Schräg UC	Gerade UC	Schräg UC	Gerade UC	Schräg UC	Gerade UC	Schräg UC	Gerade UC	Schräg UC	Gerade UC	Schräg UC	m	
Ausleger: 7,0 m gerade Stiel: 3,05 m HD Bodenplatte: 600 mm GGW: 6900 kg	10.5 m kg												*8 640	*8 640	5.3
	9.0 m kg					*9 400	*9 400						*6 910	6 800	7.2
	7.5 m kg					*9 070	*9 070	*8 390	6 500				*6 180	5 120	8.4
	6.0 m kg			*9 370	*9 370	*9 990	9 180	*8 540	6 340	7 210	4 550		*5 830	4 260	9.3
	4.5 m kg					*10 900	8 570	*8 860	6 040	7 100	4 440		*5 700	3 770	9.8
	3.0 m kg					*11 590	7 880	*9 150	5 690	6 910	4 270		*5 730	3 510	10.1
	1.5 m kg					*11 770	7 330	8 850	5 370	6 720	4 090		5 620	3 400	10.1
	0 m kg					*11 250	7 000	8 590	5 140	6 570	3 960		*5 710	3 450	9.9
	-1.5 m kg			*12 000	10 560	*10 040	6 870	*8 000	5 030	*6 030	3 910		*5 100	3 670	9.5
	-3.0 m kg	*8 280	*8 280	*9 390	*9 390	*8 120	6 900	*6 380	5 040				*4 180	4 160	8.8
-4.5 m kg	*4 100	*4 100	*5 800	*5 800	*5 170	*5 170	*3 170	*3 170				*2 610	*2 610	7.7	
Ausleger: 7,0 m gerade Stiel: 3,05 m HD Bodenplatte: 700 mm GGW: 6900 kg	10.5 m kg												*8 640	*8 640	5.3
	9.0 m kg					*9 400	*9 400						*6 910	6 900	7.2
	7.5 m kg					*9 070	*9 070	*8 390	6 600				*6 180	5 210	8.4
	6.0 m kg			*9 370	*9 370	*9 990	9 310	*8 540	6 440	7 340	4 630		*5 830	4 340	9.3
	4.5 m kg					*10 900	8 700	*8 860	6 140	7 230	4 520		*5 700	3 850	9.8
	3.0 m kg					*11 590	8 020	*9 150	5 790	7 040	4 350		*5 730	3 580	10.1
	1.5 m kg					*11 770	7 460	9 020	5 470	6 850	4 170		5 730	3 470	10.1
	0 m kg					*11 250	7 130	8 760	5 240	6 700	4 040		*5 710	3 520	9.9
	-1.5 m kg			*12 000	10 750	*10 040	7 000	*8 000	5 130	*6 030	3 990		*5 100	3 750	9.5
	-3.0 m kg	*8 280	*8 280	*9 390	*9 390	*8 120	7 030	*6 380	5 140				*4 180	*4 180	8.8
-4.5 m kg	*4 100	*4 100	*5 800	*5 800	*5 170	*5 170	*3 170	*3 170				*2 610	*2 610	7.7	
Ausleger: 7,0 m gerade Stiel: 3,05 m HD Bodenplatte: 800 mm GGW: 6900 kg	10.5 m kg												*8 640	*8 640	5.3
	9.0 m kg					*9 400	*9 400						*6 910	*6 910	7.2
	7.5 m kg					*9 070	*9 070	*8 390	6 660				*6 180	5 270	8.4
	6.0 m kg			*9 370	*9 370	*9 990	9 400	*8 540	6 510	7 420	4 680		*5 830	4 390	9.3
	4.5 m kg					*10 900	8 790	*8 860	6 210	7 310	4 580		*5 700	3 890	9.8
	3.0 m kg					*11 590	8 100	*9 150	5 850	7 120	4 400		*5 730	3 620	10.1
	1.5 m kg					*11 770	7 550	9 120	5 530	6 930	4 220		5 810	3 520	10.1
	0 m kg					*11 250	7 220	8 870	5 300	6 790	4 090		*5 710	3 570	9.9
	-1.5 m kg			*12 000	10 880	*10 040	7 090	*8 000	5 190	*6 030	4 040		*5 100	3 800	9.5
	-3.0 m kg	*8 280	*8 280	*9 390	*9 390	*8 120	7 120	*6 380	5 210				*4 180	*4 180	8.8
-4.5 m kg	*4 100	*4 100	*5 800	*5 800	*5 170	*5 170	*3 170	*3 170				*2 610	*2 610	7.7	
Ausleger: 7,0 m gerade Stiel: 3,05 m HD Bodenplatte: 900 mm GGW: 6900 kg	10.5 m kg												*8 640	*8 640	5.3
	9.0 m kg					*9 400	*9 400						*6 910	*6 910	7.2
	7.5 m kg					*9 070	*9 070	*8 390	6 730				*6 180	5 320	8.4
	6.0 m kg			*9 370	*9 370	*9 990	9 490	*8 540	6 570	*7 480	4 730		*5 830	4 440	9.3
	4.5 m kg					*10 900	8 870	*8 860	6 270	7 400	4 630		*5 700	3 940	9.8
	3.0 m kg					*11 590	8 190	*9 150	5 920	7 210	4 450		*5 730	3 670	10.1
	1.5 m kg					*11 770	7 630	*9 210	5 590	7 010	4 270		5 880	3 560	10.1
	0 m kg					*11 250	7 300	*8 870	5 370	6 870	4 140		*5 710	3 610	9.9
	-1.5 m kg			*12 000	11 010	*10 040	7 170	*8 000	5 250	*6 030	4 090		*5 100	3 840	9.5
	-3.0 m kg	*8 280	*8 280	*9 390	*9 390	*8 120	7 200	*6 380	5 270				*4 180	*4 180	8.8
-4.5 m kg	*4 100	*4 100	*5 800	*5 800	*5 170	*5 170	*3 170	*3 170				*2 610	*2 610	7.7	

Hinweise: 1. Maschine für Hubleistungen in der Betriebsart "Fein-F", kraftverstärkt (Power Boost). 2. Obige Lastwerte entsprechen den Normen SAE J1097 und ISO 10567 hinsichtlich der Tragfähigkeit von Hydraulikbaggern. 3. Die zulässigen Traglasten überschreiten weder 87 % der hydraulischen Tragfähigkeit noch 75 % der Kipplast. 4. Die mit Sternchen markierten (\*) zulässigen Traglasten werden eher durch die Hydraulikleistung der Maschine als durch die Kipplast eingeschränkt.



## HUBLEISTUNG EC300ENL

Tragfähigkeit an der Stielspitze ohne Löffel / mit Löffelzylinderschutz.

Für die Berechnung der Tragfähigkeit einschließlich Löffel, ist das aktuelle Gewicht des direkt montierten Löffels bzw. des Löffels mit Schnellwechsler von den folgenden Werten abzuziehen

	Hubhaken in Bezug auf die Bodenhöhe	3.0 m		4.5 m		6.0 m		7.5 m		9.0 m		Max Reichweite		
		Gerade UC	Schräg UC	Gerade UC	Schräg UC	Gerade UC	Schräg UC	Gerade UC	Schräg UC	Gerade UC	Schräg UC	Gerade UC	Schräg UC	m
Ausleger: 7,0 m gerade Stiel: 3,05 m HD Bodenplatte: 600 mm GGW: 6900 kg	10.5 m kg											*8 640	*8 640	5.3
	9.0 m kg					*9 400	*9 400					*6 910	6 770	7.2
	7.5 m kg					*9 070	*9 070	*8 390	6 470			*6 180	5 100	8.4
	6.0 m kg			*9 370	*9 370	*9 990	9 150	*8 540	6 320	7 180	4 530	*5 830	4 240	9.3
	4.5 m kg					*10 900	8 540	*8 860	6 020	7 070	4 430	*5 700	3 760	9.8
	3.0 m kg					*11 590	7 850	*9 150	5 670	6 880	4 250	5 720	3 490	10.1
	1.5 m kg					*11 770	7 300	8 810	5 340	6 690	4 070	5 590	3 390	10.1
	0 m kg					*11 250	6 970	8 560	5 110	6 540	3 940	5 700	3 430	9.9
	-1.5 m kg			*12 000	10 510	*10 040	6 840	*8 000	5 000	*6 030	3 890	*5 100	3 650	9.5
	-3.0 m kg	*8 280	*8 280	*9 390	*9 390	*8 120	6 870	*6 380	5 020				*4 180	4 140
-4.5 m kg	*4 100	*4 100	*5 800	*5 800	*5 170	*5 170	*3 170	*3 170				*2 610	*2 610	7.7
Ausleger: 7,0 m gerade Stiel: 3,05 m HD Bodenplatte: 700 mm GGW: 6900 kg	10.5 m kg											*8 640	*8 640	5.3
	9.0 m kg					*9 400	*9 400					*6 910	6 880	7.2
	7.5 m kg					*9 070	*9 070	*8 390	6 570			*6 180	5 190	8.4
	6.0 m kg			*9 370	*9 370	*9 990	9 290	*8 540	6 420	7 310	4 610	*5 830	4 320	9.3
	4.5 m kg					*10 900	8 670	*8 860	6 120	7 200	4 510	*5 700	3 830	9.8
	3.0 m kg					*11 590	7 990	*9 150	5 770	7 010	4 330	*5 730	3 560	10.1
	1.5 m kg					*11 770	7 430	8 980	5 440	6 820	4 150	5 710	3 460	10.1
	0 m kg					*11 250	7 100	8 720	5 210	6 670	4 020	*5 710	3 500	9.9
	-1.5 m kg			*12 000	10 710	*10 040	6 970	*8 000	5 100	*6 030	3 970	*5 100	3 730	9.5
	-3.0 m kg	*8 280	*8 280	*9 390	*9 390	*8 120	7 000	*6 380	5 120				*4 180	*4 180
-4.5 m kg	*4 100	*4 100	*5 800	*5 800	*5 170	*5 170	*3 170	*3 170				*2 610	*2 610	7.7
Ausleger: 7,0 m gerade Stiel: 3,05 m HD Bodenplatte: 800 mm GGW: 6900 kg	10.5 m kg											*8 640	*8 640	5.3
	9.0 m kg					*9 400	*9 400					*6 910	*6 910	7.2
	7.5 m kg					*9 070	*9 070	*8 390	6 640			*6 180	5 250	8.4
	6.0 m kg			*9 370	*9 370	*9 990	9 370	*8 540	6 490	7 390	4 660	*5 830	4 370	9.3
	4.5 m kg					*10 900	8 760	*8 860	6 190	7 280	4 560	*5 700	3 880	9.8
	3.0 m kg					*11 590	8 070	*9 150	5 830	7 090	4 380	*5 730	3 610	10.1
	1.5 m kg					*11 770	7 520	9 080	5 510	6 900	4 210	5 780	3 500	10.1
	0 m kg					*11 250	7 190	8 830	5 280	6 760	4 070	*5 710	3 550	9.9
	-1.5 m kg			*12 000	10 840	*10 040	7 060	*8 000	5 170	*6 030	4 030	*5 100	3 780	9.5
	-3.0 m kg	*8 280	*8 280	*9 390	*9 390	*8 120	7 090	*6 380	5 190				*4 180	*4 180
-4.5 m kg	*4 100	*4 100	*5 800	*5 800	*5 170	*5 170	*3 170	*3 170				*2 610	*2 610	7.7
Ausleger: 7,0 m gerade Stiel: 3,05 m HD Bodenplatte: 900 mm GGW: 6900 kg	10.5 m kg											*8 640	*8 640	5.3
	9.0 m kg					*9 400	*9 400					*6 910	*6 910	7.2
	7.5 m kg					*9 070	*9 070	*8 390	6 700			*6 180	5 300	8.4
	6.0 m kg			*9 370	*9 370	*9 990	9 460	*8 540	6 550	*7 480	4 710	*5 830	4 420	9.3
	4.5 m kg					*10 900	8 840	*8 860	6 250	7 370	4 610	*5 700	3 920	9.8
	3.0 m kg					*11 590	8 160	*9 150	5 890	7 180	4 430	*5 730	3 650	10.1
	1.5 m kg					*11 770	7 600	9 190	5 570	6 980	4 260	5 850	3 550	10.1
	0 m kg					*11 250	7 270	*8 870	5 340	6 840	4 120	*5 710	3 600	9.9
	-1.5 m kg			*12 000	10 960	*10 040	7 140	*8 000	5 230	*6 030	4 080	*5 100	3 830	9.5
	-3.0 m kg	*8 280	*8 280	*9 390	*9 390	*8 120	7 170	*6 380	5 250				*4 180	*4 180
-4.5 m kg	*4 100	*4 100	*5 800	*5 800	*5 170	*5 170	*3 170	*3 170				*2 610	*2 610	7.7

Hinweise: 1. Maschine für Hubleistungen in der Betriebsart "Fein-F", kraftverstärkt (Power Boost). 2. Obige Lastwerte entsprechen den Normen SAE J1097 und ISO 10567 hinsichtlich der Tragfähigkeit von Hydraulikbaggern. 3. Die zulässigen Traglasten überschreiten weder 87 % der hydraulischen Tragfähigkeit noch 75 % der Kipplast. 4. Die mit Sternchen markierten (\*) zulässigen Traglasten werden eher durch die Hydraulikleistung der Maschine als durch die Kipplast eingeschränkt.

# Technische Daten

## TRAGFÄHIGKEIT EC380EL

Tragfähigkeit an der Stielspitze ohne Löffel / mit Löffelzylinderschutz.

Für die Berechnung der Tragfähigkeit einschließlich Löffel, ist das aktuelle Gewicht des direkt montierten Löffels bzw. des Löffels mit Schnellwechsler an den folgenden Werten abzuziehen

	Hubhaken in Bezug auf die Bodenhöhe	3.0 m		4.5 m		6.0 m		7.5 m		9.0 m		10.5 m		Max Reichweite		m
		Gerade UC	Schräg UC	Gerade UC	Schräg UC	Gerade UC	Schräg UC	Gerade UC	Schräg UC	Gerade UC	Schräg UC	Gerade UC	Schräg UC	Gerade UC	Schräg UC	
Ausleger: 7,0 m gerade Stiel: 3,2 m HD Bodenplatte: 600 mm GGW: 9000 kg	10.5 m kg			*14 010	*14 010									*10 870	*10 870	5.7
	9.0 m kg					*12 510	*12 510							*9 100	*9 100	7.4
	7.5 m kg					*12 650	*12 650	*11 170	10 050					*8 330	*7 860	8.6
	6.0 m kg	*12 750	*12 750	*14 160	*14 160	*13 440	*13 440	*11 440	9 840	*10 110	7 250			*7 980	6 720	9.4
	4.5 m kg			*19 410	*19 410	*14 600	13 270	*11 950	9 470	*10 220	7 110			*7 890	6 070	9.9
	3.0 m kg					*15 650	12 470	*12 430	9 050	*10 340	6 900			*8 000	5 720	10.1
	1.5 m kg					*16 050	11 820	*12 600	8 680	*10 260	6 690			*8 340	5 610	10.1
	0 m kg			*11 480	*11 480	*15 520	11 440	*12 260	8 420	*9 770	6 540			*8 090	5 720	9.9
	-1.5 m kg			*17 200	*17 200	*14 060	11 300	*11 190	8 300	*8 540	6 500			*7 400	6 100	9.5
	-3.0 m kg			*13 700	*13 700	*11 580	11 360	*9 110	8 330					*6 300	*6 300	8.7
Ausleger: 7,0 m gerade Stiel: 3,2 m HD Bodenplatte: 700 mm GGW: 9000 kg	10.5 m kg			*14 010	*14 010									*10 870	*10 870	5.7
	9.0 m kg					*12 510	*12 510							*9 100	*9 100	7.4
	7.5 m kg					*12 650	*12 650	*11 170	10 130					*8 330	*7 930	8.6
	6.0 m kg	*12 750	*12 750	*14 160	*14 160	*13 440	*13 440	*11 440	9 920	*10 110	7 320			*7 980	6 780	9.4
	4.5 m kg			*19 410	*19 410	*14 600	13 380	*11 950	9 550	*10 220	7 180			*7 890	6 120	9.9
	3.0 m kg					*15 650	12 580	*12 430	9 130	*10 340	6 960			*8 000	5 780	10.1
	1.5 m kg					*16 050	11 930	*12 600	8 760	*10 260	6 760			*8 340	5 670	10.1
	0 m kg			*11 480	*11 480	*15 520	11 550	*12 260	8 500	*9 770	6 610			*8 090	5 780	9.9
	-1.5 m kg			*17 200	*17 200	*14 060	11 410	*11 190	8 380	*8 540	6 560			*7 400	6 160	9.5
	-3.0 m kg			*13 700	*13 700	*11 580	11 460	*9 110	8 410					*6 300	*6 300	8.7
Ausleger: 7,0 m gerade Stiel: 3,2 m HD Bodenplatte: 800 mm GGW: 9000 kg	10.5 m kg			*14 010	*14 010									*10 870	*10 870	5.7
	9.0 m kg					*12 510	*12 510							*9 100	*9 100	7.4
	7.5 m kg					*12 650	*12 650	*11 170	10 210					*8 330	8 000	8.6
	6.0 m kg	*12 750	*12 750	*14 160	*14 160	*13 440	*13 440	*11 440	10 000	*10 110	7 380			*7 980	6 840	9.4
	4.5 m kg			*19 410	*19 410	*14 600	13 490	*11 950	9 630	*10 220	7 240			*7 890	6 180	9.9
	3.0 m kg					*15 650	12 680	*12 430	9 220	*10 340	7 030			*8 000	5 840	10.1
	1.5 m kg					*16 050	12 040	*12 600	8 840	*10 260	6 820			*8 340	5 730	10.1
	0 m kg			*11 480	*11 480	*15 520	11 660	*12 260	8 580	*9 770	6 670			*8 090	5 840	9.9
	-1.5 m kg			*17 200	*17 200	*14 060	11 520	*11 190	8 460	*8 540	6 630			*7 400	6 220	9.5
	-3.0 m kg			*13 700	*13 700	*11 580	11 570	*9 110	8 500					*6 300	*6 300	8.7
Ausleger: 7,0 m gerade Stiel: 3,2 m HD Bodenplatte: 900 mm GGW: 9000 kg	10.5 m kg			*14 010	*14 010									*10 870	*10 870	5.7
	9.0 m kg					*12 510	*12 510							*9 100	*9 100	7.4
	7.5 m kg					*12 650	*12 650	*11 170	10 290					*8 330	8 070	8.6
	6.0 m kg	*12 750	*12 750	*14 160	*14 160	*13 440	*13 440	*11 440	10 080	*10 110	7 450			*7 980	6 900	9.4
	4.5 m kg			*19 410	*19 410	*14 600	13 600	*11 950	9 720	*10 220	7 310			*7 890	6 240	9.9
	3.0 m kg					*15 650	12 790	*12 430	9 300	*10 340	7 090			*8 000	5 890	10.1
	1.5 m kg					*16 050	12 140	*12 600	8 920	*10 260	6 890			*8 340	5 780	10.1
	0 m kg			*11 480	*11 480	*15 520	11 760	*12 260	8 660	*9 770	6 740			*8 090	5 900	9.9
	-1.5 m kg			*17 200	*17 200	*14 060	11 620	*11 190	8 540	*8 540	6 690			*7 400	6 280	9.5
	-3.0 m kg			*13 700	*13 700	*11 580	11 580	*9 110	8 580					*6 300	*6 300	8.7
Ausleger: 7,0 m gerade Stiel: 3,9 m HD Bodenplatte: 600 mm GGW: 10 000 kg	10.5 m kg					*10 460	*10 460							*8 060	*8 060	6.8
	9.0 m kg					*10 190	*10 190	*9 780	*9 780					*7 000	*7 000	8.3
	7.5 m kg					*9 880	*9 880	*10 350	*10 350	*8 610	8 200			*6 480	*6 480	9.4
	6.0 m kg		*9 550	*9 550	*10 770	*10 770	*10 770	*10 770	*10 770	*9 570	8 140			*6 230	*6 230	10.1
	4.5 m kg		*17 860	*17 860	*13 740	*13 740	*11 370	10 560	*9 800	7 940	*6 760	6 120		*6 160	6 050	10.6
	3.0 m kg					*15 000	13 980	*11 990	10 100	*10 050	7 690	*8 540	6 020	*6 250	5 750	10.8
	1.5 m kg					*15 760	13 220	*12 370	9 660	*10 150	7 440	*8 340	5 900	*6 480	5 650	10.8
	0 m kg			*13 330	*13 330	*15 680	12 710	*12 300	9 330	*9 920	7 240	*7 720	5 820	*6 900	5 730	10.6
	-1.5 m kg	*7 980	*7 980	*17 500	*17 500	*14 680	12 460	*11 590	9 140	*9 150	7 130			*6 950	6 050	10.2
	-3.0 m kg	*13 870	*13 870	*15 750	*15 750	*12 720	12 420	*10 050	9 100	*7 430	7 140			*6 130	*6 130	9.5
-4.5 m kg			*11 480	*11 480	*9 540	*9 540	*7 190	*7 190							8.5	
Ausleger: 7,0 m gerade Stiel: 3,9 m HD Bodenplatte: 700 mm GGW: 10 000 kg	10.5 m kg					*10 460	*10 460							*8 060	*8 060	6.8
	9.0 m kg					*10 190	*10 190	*9 780	*9 780					*7 000	*7 000	8.3
	7.5 m kg					*9 880	*9 880	*10 350	*10 350	*8 610	8 270			*6 480	*6 480	9.4
	6.0 m kg		*9 550	*9 550	*10 770	*10 770	*10 770	*10 770	*10 770	*9 570	8 210			*6 230	*6 230	10.1
	4.5 m kg		*17 860	*17 860	*13 740	*13 740	*11 370	10 640	*9 800	8 010	*6 760	6 170		*6 160	6 110	10.6
	3.0 m kg					*15 000	14 090	*11 990	10 180	*10 050	7 750	*8 540	6 080	*6 250	5 800	10.8
	1.5 m kg					*15 760	13 330	*12 370	9 750	*10 150	7 500	*8 340	5 960	*6 480	5 700	10.8
	0 m kg			*13 330	*13 330	*15 680	12 820	*12 300	9 410	*9 920	7 300	*7 720	5 870	*6 900	5 790	10.6
	-1.5 m kg	*7 980	*7 980	*17 500	*17 500	*14 680	12 570	*11 590	9 220	*9 150	7 190			*6 950	6 100	10.2
	-3.0 m kg	*13 870	*13 870	*15 750	*15 750	*12 720	12 530	*10 050	9 180	*7 430	7 210			*6 130	*6 130	9.5
-4.5 m kg			*11 480	*11 480	*9 540	*9 540	*7 190	*7 190							8.5	
Ausleger: 7,0 m gerade Stiel: 3,9 m HD Bodenplatte: 800 mm GGW: 10 000 kg	10.5 m kg					*10 460	*10 460							*8 060	*8 060	6.8
	9.0 m kg					*10 190	*10 190	*9 780	*9 780					*7 000	*7 000	8.3
	7.5 m kg					*9 880	*9 880	*10 350	*10 350	*8 610	8 330			*6 480	*6 480	9.4
	6.0 m kg		*9 550	*9 550	*10 770	*10 770	*10 770	*10 770	*10 770	*9 570	8 270			*6 230	*6 230	10.1
	4.5 m kg		*17 860	*17 860	*13 740	*13 740	*11 370	10 720	*9 800	8 070	*6 760	6 230		*6 160	*6 160	10.6
	3.0 m kg					*15 000	14 190	*11 990	10 260	*10 050	7 820	*8 540	6 130	*6 250	5 850	10.8
	1.5 m kg					*15 760	13 430	*12 370	9 830	*10 150	7 570	*8 340	6 010	*6 480	5 750	10.8
	0 m kg			*13 330	*13 330	*15 680	12 930	*12 300	9 500	*9 920	7 370	*7 720	5 920	*6 900	5 840	10.6
	-1.5 m kg	*7 980	*7 980	*17 500	*17 500	*14 680	12 680	*11 590	9 300	*9 150	7 260			*6 950	6 160	10.2
	-3.0 m kg	*13 870	*13 870	*15 750	*15 750	*12 720	12 640	*10 050	9 270	*7 430	7 270			*6 130	*6 130	9.5
-4.5 m kg			*11 480	*11 480	*9 540	*9 540	*7 190	*7 190							8.5	
Ausleger: 7,0 m gerade Stiel: 3,9 m HD Bodenplatte: 900 mm GGW: 10 000 kg	10.5 m kg					*10 460	*10 460							*8 060	*8 060	6.8
	9.0 m kg					*10 190	*10 190	*9 780	*9 780					*7 000	*7 000	8.3
	7.5 m kg					*9 880	*9 880	*10 350	*10 350	*8 610	8 400			*6 480	*6 480	9.4
	6.0 m kg		*9 550	*9 550	*10 770	*10 770	*10 770	*10 770	*10 770	*9 570	8 340			*6 230	*6 230	10.1
	4.5 m kg		*17 860	*17 860	*13 740	*13 740	*11 370	10 810	*9 800	8 140	*6 760	6 280		*6 160	*6 160	10.6
	3.0 m kg					*15 000	14 300	*11 990	10 340	*10 050	7 880	*8 540	6 180	*6 250	5 910	10.8
	1.5 m kg					*15 760	13 540	*12 370	9 910	*10 150	7 630	*8 340	6 060	*6 480	5 800	10.8
	0 m kg			*13 330	*13 330	*15 680	13 030	*12 300	9 580	*9 920	7 430	*7 720	5 980	*6 900	5 890	10.6
	-1.5 m kg	*7 980	*7 980	*17 500	*17 500	*14 680	12 780	*11 590	9 390	*9 150	7 320	</				

## TRAGFÄHIGKEIT EC380ENL

Tragfähigkeit an der Stielspitze ohne Löffel / mit Löffelzylinderschutz.

Für die Berechnung der Tragfähigkeit einschließlich Löffel, ist das aktuelle Gewicht des direkt montierten Löffels bzw. des Löffels mit Schnellwechsler nach den folgenden Werten abzuzeichnen

	Hubhaken in Bezug auf die Bodenhöhe	3.0 m		4.5 m		6.0 m		7.5 m		9.0 m		10.5 m		Max Reichweite		m	
		Gerade UC	Schräg UC	Gerade UC	Schräg UC	Gerade UC	Schräg UC	Gerade UC	Schräg UC	Gerade UC	Schräg UC	Gerade UC	Schräg UC	Gerade UC	Schräg UC		
Ausleger: 7,0 m gerade Stiel: 3,2 m HD Bodenplatte: 600 mm GGW: 9000 kg	10.5 m kg			*14 010	*14 010									*10 870	*10 870	5.7	
	9.0 m kg					*12 510	*12 510							*9 100	*9 100	7.4	
	7.5 m kg					*12 650	*12 650	*11 170	10 100					*8 330	*7 910	8.6	
	6.0 m kg	*12 750	*12 750	*14 160	*14 160	*13 440	*13 440	*11 440	9 890	*10 110	7 300			*7 980	6 760	9.4	
	4.5 m kg			*19 410	*19 410	*14 600	13 350	*11 950	9 530	*10 220	7 160			*7 890	6 110	9.9	
	3.0 m kg					*15 650	12 540	*12 430	9 110	*10 340	6 950			*8 000	5 760	10.1	
	1.5 m kg					*16 050	11 900	*12 600	8 740	*10 260	6 740			*8 340	5 650	10.1	
	0 m kg			*11 480	*11 480	*15 520	11 520	*12 260	8 470	*9 770	6 590			*8 090	5 760	9.9	
	-1.5 m kg			*17 200	*17 200	*14 060	11 380	*11 190	8 350	*8 540	6 540			*7 400	6 140	9.5	
	-3.0 m kg			*13 700	*13 700	*11 580	11 430	*9 110	8 390					*6 300	*6 300	8.7	
Ausleger: 7,0 m gerade Stiel: 3,2 m HD Bodenplatte: 700 mm GGW: 9000 kg	10.5 m kg			*14 010	*14 010									*10 870	*10 870	5.7	
	9.0 m kg					*12 510	*12 510							*9 100	*9 100	7.4	
	7.5 m kg					*12 650	*12 650	*11 170	10 180					*8 330	*7 980	8.6	
	6.0 m kg	*12 750	*12 750	*14 160	*14 160	*13 440	*13 440	*11 440	10 060	*10 110	7 360			*7 980	6 820	9.4	
	4.5 m kg			*19 410	*19 410	*14 600	13 460	*11 950	9 610	*10 220	7 220			*7 890	6 170	9.9	
	3.0 m kg					*15 650	12 650	*12 430	9 190	*10 340	7 010			*8 000	5 820	10.1	
	1.5 m kg					*16 050	12 010	*12 600	8 820	*10 260	6 800			*8 340	5 710	10.1	
	0 m kg			*11 480	*11 480	*15 520	11 630	*12 260	8 550	*9 770	6 650			*8 090	5 820	9.9	
	-1.5 m kg			*17 200	*17 200	*14 060	11 490	*11 190	8 430	*8 540	6 610			*7 400	6 200	9.5	
	-3.0 m kg			*13 700	*13 700	*11 580	11 540	*9 110	8 470					*6 300	*6 300	8.7	
Ausleger: 7,0 m gerade Stiel: 3,2 m HD Bodenplatte: 800 mm GGW: 9000 kg	10.5 m kg			*14 010	*14 010									*10 870	*10 870	5.7	
	9.0 m kg					*12 510	*12 510							*9 100	*9 100	7.4	
	7.5 m kg					*12 650	*12 650	*11 170	10 260					*8 330	8 050	8.6	
	6.0 m kg	*12 750	*12 750	*14 160	*14 160	*13 440	*13 440	*11 440	10 060	*10 110	7 430			*7 980	6 880	9.4	
	4.5 m kg			*19 410	*19 410	*14 600	13 570	*11 950	9 690	*10 220	7 290			*7 890	6 220	9.9	
	3.0 m kg					*15 650	12 760	*12 430	9 270	*10 340	7 070			*8 000	5 880	10.1	
	1.5 m kg					*16 050	12 110	*12 600	8 900	*10 260	6 870			*8 340	5 770	10.1	
	0 m kg			*11 480	*11 480	*15 520	11 730	*12 260	8 640	*9 770	6 720			*8 090	5 880	9.9	
	-1.5 m kg			*17 200	*17 200	*14 060	11 590	*11 190	8 520	*8 540	6 670			*7 400	6 260	9.5	
	-3.0 m kg			*13 700	*13 700	*11 580	*11 580	*9 110	8 550					*6 300	*6 300	8.7	
Ausleger: 7,0 m gerade Stiel: 3,2 m HD Bodenplatte: 900 mm GGW: 9000 kg	10.5 m kg			*14 010	*14 010									*10 870	*10 870	5.7	
	9.0 m kg					*12 510	*12 510							*9 100	*9 100	7.4	
	7.5 m kg					*12 650	*12 650	*11 170	10 350					*8 330	8 120	8.6	
	6.0 m kg	*12 750	*12 750	*14 160	*14 160	*13 440	*13 440	*11 440	10 140	*10 110	7 490			*7 980	6 940	9.4	
	4.5 m kg			*19 410	*19 410	*14 600	13 670	*11 950	9 770	*10 220	7 350			*7 890	6 280	9.9	
	3.0 m kg					*15 650	12 870	*12 430	9 350	*10 340	7 140			*8 000	5 930	10.1	
	1.5 m kg					*16 050	12 220	*12 600	8 980	*10 260	6 930			*8 340	5 820	10.1	
	0 m kg			*11 480	*11 480	*15 520	11 840	*12 260	8 720	*9 770	6 780			*8 090	5 940	9.9	
	-1.5 m kg			*17 200	*17 200	*14 060	11 700	*11 190	8 600	*8 540	6 740			*7 400	6 320	9.5	
	-3.0 m kg			*13 700	*13 700	*11 580	*11 580	*9 110	8 630					*6 300	*6 300	8.7	
Ausleger: 7,0 m gerade Stiel: 3,9 m HD Bodenplatte: 600 mm GGW: 10 000 kg	10.5 m kg					*10 460	*10 460							*8 060	*8 060	6.8	
	9.0 m kg					*10 190	*10 190	*9 780	*9 780					*7 000	*7 000	8.3	
	7.5 m kg					*9 880	*9 880	*10 350	*10 350	*8 610	8 250			*6 480	*6 480	9.4	
	6.0 m kg		*9 550	*9 550	*10 770	*10 770	*10 770	*10 770	*10 770	*9 570	8 190			*6 230	*6 230	10.1	
	4.5 m kg		*17 860	*17 860	*13 740	*13 740	*11 370	10 620	*9 800	7 990	*6 760	6 160			*6 160	6 090	10.6
	3.0 m kg					*15 000	14 050	*11 990	10 160	*10 050	7 730	*8 540	6 060		*6 250	5 790	10.8
	1.5 m kg					*15 760	13 290	*12 370	9 720	*10 150	7 480	*8 340	5 940		*6 480	5 680	10.8
	0 m kg			*13 330	*13 330	*15 680	12 790	*12 300	9 390	*9 920	7 280	*7 720	5 850		*6 900	5 770	10.6
	-1.5 m kg	*7 980	*7 980	*17 500	*17 500	*14 680	12 540	*11 590	9 200	*9 150	7 170				*6 950	6 090	10.2
	-3.0 m kg	*13 870	*13 870	*15 750	*15 750	*12 720	12 500	*10 050	9 160	*7 430	7 190				*6 130	*6 130	9.5
-4.5 m kg			*11 480	*11 480	*9 540	*9 540	*7 190	*7 190								8.5	
Ausleger: 7,0 m gerade Stiel: 3,9 m HD Bodenplatte: 700 mm GGW: 10 000 kg	10.5 m kg					*10 460	*10 460							*8 060	*8 060	6.8	
	9.0 m kg					*10 190	*10 190	*9 780	*9 780					*7 000	*7 000	8.3	
	7.5 m kg					*9 880	*9 880	*10 350	*10 350	*8 610	8 310			*6 480	*6 480	9.4	
	6.0 m kg		*9 550	*9 550	*10 770	*10 770	*10 770	*10 770	*10 770	*9 570	8 250			*6 230	*6 230	10.1	
	4.5 m kg		*17 860	*17 860	*13 740	*13 740	*11 370	10 700	*9 800	8 050	*6 760	6 210			*6 160	6 150	10.6
	3.0 m kg					*15 000	14 160	*11 990	10 240	*10 050	7 800	*8 540	6 110		*6 250	5 840	10.8
	1.5 m kg					*15 760	13 400	*12 370	9 800	*10 150	7 550	*8 340	5 990		*6 480	5 730	10.8
	0 m kg			*13 330	*13 330	*15 680	12 890	*12 300	9 470	*9 920	7 350	*7 720	5 910		*6 900	5 830	10.6
	-1.5 m kg	*7 980	*7 980	*17 500	*17 500	*14 680	12 640	*11 590	9 280	*9 150	7 240				*6 950	6 140	10.2
	-3.0 m kg	*13 870	*13 870	*15 750	*15 750	*12 720	12 610	*10 050	9 240	*7 430	7 250				*6 130	*6 130	9.5
-4.5 m kg			*11 480	*11 480	*9 540	*9 540	*7 190	*7 190								8.5	
Ausleger: 7,0 m gerade Stiel: 3,9 m HD Bodenplatte: 800 mm GGW: 10 000 kg	10.5 m kg					*10 460	*10 460							*8 060	*8 060	6.8	
	9.0 m kg					*10 190	*10 190	*9 780	*9 780					*7 000	*7 000	8.3	
	7.5 m kg					*9 880	*9 880	*10 350	*10 350	*8 610	8 380			*6 480	*6 480	9.4	
	6.0 m kg		*9 550	*9 550	*10 770	*10 770	*10 770	*10 770	*10 770	*9 570	8 320			*6 230	*6 230	10.1	
	4.5 m kg		*17 860	*17 860	*13 740	*13 740	*11 370	10 780	*9 800	8 120	*6 760	6 260			*6 160	*6 160	10.6
	3.0 m kg					*15 000	14 270	*11 990	10 320	*10 050	7 860	*8 540	6 170		*6 250	5 890	10.8
	1.5 m kg					*15 760	13 510	*12 370	9 880	*10 150	7 610	*8 340	6 050		*6 480	5 790	10.8
	0 m kg			*13 330	*13 330	*15 680	13 000	*12 300	9 550	*9 920	7 410	*7 720	5 960		*6 900	5 880	10.6
	-1.5 m kg	*7 980	*7 980	*17 500	*17 500	*14 680	12 750	*11 590	9 360	*9 150	7 300				*6 950	6 200	10.2
	-3.0 m kg	*13 870	*13 870	*15 750	*15 750	*12 720	12 710	*10 050	9 320	*7 430	7 320				*6 130	*6 130	9.5
-4.5 m kg			*11 480	*11 480	*9 540	*9 540	*7 190	*7 190								8.5	
Ausleger: 7,0 m gerade Stiel: 3,9 m HD Bodenplatte: 900 mm GGW: 10 000 kg	10.5 m kg					*10 460	*10 460							*8 060	*8 060	6.8	
	9.0 m kg					*10 190	*10 190	*9 780	*9 780					*7 000	*7 000	8.3	
	7.5 m kg					*9 880	*9 880	*10 350	*10 350	*8 610	8 440			*6 480	*6 480	9.4	
	6.0 m kg		*9 550	*9 550	*10 770	*10 770	*10 770	*10 770	*10 770	*9 570	8 380			*6 230	*6 230	10.1	
	4.5 m kg		*17 860	*17 860	*13 740	*13 740	*11 370	10 860	*9 800	8 180	*6 760	6 320			*6 160	*6 160	10.6
	3.0 m kg					*15 000	14 380	*11 990	10 400	*10 050	7 930	*8 540	6 220		*6 250	5 940	10.8
	1.5 m kg					*15 760	13 620	*12 370	9 960	*10 150	7 680	*8 340	6 100		*6 480	5 840	10.8
	0 m kg			*13 330	*13 330	*15 680	13 110	*12 300	9 630	*9 920	7 480	*7 720	6 020		*6 900		



# Maschinen

## SERIENAUSSTATTUNG

	EC300E	EC380E
<b>Motor</b>		
Wassergekühlter Viertakt-Turbodieselmotor mit Direkteinspritzung und Ladeluftkühlung, der die Vorgaben der EU-Richtlinie für Motoren der Stufe V erfüllt	•	•
Luftfilter mit Anzeige	•	•
Ansaugluft-Vorwärmer	•	•
Zyklon-Kabinenluft-Vorfilter	•	•
Elektrische Motorabschaltung	•	•
Kraftstofffilter und Wasserabscheider	•	•
Betankungspumpe: 50 l/min mit automatischem Überlaufschutz	•	•
Lichtmaschine 80 A	•	•
<b>Elektrische Anlage / Elektronische Steuerung</b>		
Contronic	•	•
Umfassende Betriebsartensteuerung	•	•
Selbstdiagnosesystem	•	•
Anzeige Maschinenstatus	•	•
Drehzahlabhängige Steuerung der Motorleistung	•	•
Leerlaufautomatik	•	•
Kraftverstärkung auf Knopfdruck	•	•
Sicherheits-Ein-/Ausschaltung	•	•
Vestellbarer LCD-Farbmonitor	•	•
Batterie Hauptschalter	•	•
Wiederanlasssperr	•	•
LED-Leuchten:	•	•
2 am Rahmen	•	•
2 am Ausleger	•	–
4 am Ausleger	–	•
2 an der Kabine	•	•
Auf dem Gegengewicht	•	•
Batterien, 2 x 12 V / 170 Ah	•	–
Batterien, 2 x 12 V / 200 Ah	–	•
Anlasser, 24 V / 5,5 kW	•	–
Anlasser, 24 V / 7 kW	–	•
<b>Rahmen</b>		
Einstieg mit Handlauf	•	•
Stauraum für Werkzeug	•	•
Rutschfeste Metalltrittflächen	•	•
<b>Fahrwerk</b>		
Unterbodenschutz (für Schwereinsatz)	•	•
Hydraulische Kettenspanner	•	•
Dauergeschmierte und abgedichtete Kettenbolzen	•	•
Kettenschutz	•	•

## SERIENAUSSTATTUNG

	EC300E	EC380E
<b>Hydraulikanlage</b>		
Schlauchbruchventil für Ausleger	•	•
Überlastwarneinrichtung	•	•
Lastabhängige Hydraulikanlage	•	•
Ölfördermenge von 2 Pumpen Schaufelkreis	–	•
Summenleistungssystem	•	•
Auslegerpriorität	•	•
Stielpriorität	•	•
Schwenkpriorität	•	•
ECO-Modus, die Technologie zur Kraftstoffeinsparung	•	–
Regenerierungsventile für Ausleger, Stiel und Löffel	•	•
Schwenk-Dämpfungsventile	•	•
Halteventile für Ausleger und Stiel	•	•
Mehrstufiges Filtersystem	•	•
Zylinder mit Dämpfung	•	•
Zylinder mit Schmutzabstreifern	•	•
Ventil für Zusatzhydraulik	•	•
Automatische zweistufige Fahrmotoren	•	•
Hydrauliköl, ISO VG 46	•	•
<b>Kabine und Innenausstattung</b>		
Kabine in auffälliger Farbe	•	•
ROPS-zertifizierte Kabine nach (ISO12117-2)	•	•
Schutz gegen herabfallende Gegenstände (FOG)	•	•
Silikon-, Viskoselagerung mit Federung	•	•
Fahrpedale und Hebel	•	•
Fahrersitz und Joystick-Bedienerkonsole unabhängig einstellbar	•	•
Joysticks mit 3 Schaltern und 1 Proportionalschalter	•	•
Automatische Heizung und Klimaanlage	•	•
Flexible Antenne	•	•
AM/FM-Stereo mit MP3-Player, USB-Stecker und Bluetooth-Eingang	•	•
Sicherheitssperrhebel Hydraulik	•	•
Ausstattung der schallisolierten Allwetter-Kabine:	•	•
Getränkehalter	•	•
Abschließbare Türen	•	•
Getöntes Glas	•	•
Bodenmatte	•	•
Hupe	•	•
Große Ablagefläche	•	•
Hochschiebbare Frontscheibe	•	•
Abnehmbare untere Scheibe	•	•
Sicherheitsgurt	•	•
Sicherheitsglas	•	•
Sonnenblende, vorn, Dach, hinten	•	•
Regenschutz	•	•
Waschanlage und Scheibenwischer für Windschutzscheibe und Dachfenster	•	•
Rückfahrkamera	•	•
Einschlüsselsystem	•	•
<b>Bodenplatten</b>		
Dreisteg-Bodenplatten 600mm	•	•
<b>Grabausrüstung</b>		
Gerader 7,0-m-Ausleger	•	•
Stiel: 3,2 m Schwerlast	–	•
Stiel: 3,05 m Schwerlast	•	–
Manuelle Zentralschmierung	•	•

<b>SONDERAUSSTATTUNG</b>			
	<b>EC300E</b>	<b>EC380E</b>	
<b>Motor</b>			
Vorwärmanlage: 120 V, 240 V	•	•	
Ölbadvorfilter	•	•	
Diesel-Kühlflüssigkeitsheizung, 10 kW	•	•	
Beheizter Wasserabscheider	•	•	
Automatische Motorabschaltung	•	•	
<b>Elektrik</b>			
Akustischer Fahralarm	•	•	
Diebstahlsicherung	•	•	
Rotierendes Warnlicht	•	•	
<b>Fahrwerk</b>			
Kompletter Kettenschutz	•	•	
<b>Hydraulikanlage</b>			
Schlauchbruchventil: Stiel	•	•	
Ausleger-Schwimmstellung mit Schlauchbruchventil	•	•	
Schwimmfunktion für Ausleger ohne Schlauchbruchventil	•	•	
Hydraulikleitungen:	•	•	
Managementsystem für Arbeitsgeräte (bis zu 20 programmierbare Speicherplätze)	–	•	
Anbaugerätemanagementsystem (bis zu 32 programmierbare Speicherplätze)	•	–	
Hammer und Schere	•	•	
Pumpendurchsatz 1 und 2	•	•	
Variable Fördermenge und Druckvoreinstellung	•	•	
Zusätzlicher Rücklaufilter	•	•	
Neigungs- und Drehfunktion	•	•	
Greifer	•	•	
Ölleckleitung	•	•	
Schnellwechslerleitungen	•	•	
Volvo-Hydraulikschneelwechsler S2	•	–	
Hydraulischer Schnellwechsler von Volvo S3	–	•	
Hydraulischer Schnellwechsler VQC-HU von Volvo	–	•	
Hydraulischer Schnellwechsler DR38 von Volvo	–	•	
Volvo-Hydraulikschneelwechsler U29	•	–	
Hydrauliköl, ISO VG 32	–	•	
Hydrauliköl, ISO VG 46	–	•	
Hydrauliköl, ISO VG 68	–	•	
Biologisch abbaubares Hydrauliköl 46	•	•	
Longlife-Hydrauliköl 32	•	•	
Longlife-Hydrauliköl 46	•	•	
Hydrauliköl, Longlife-Öl 68	•	•	
<b>Gegengewicht</b>			
9 000 kg (3,2-m-Stiel), 10 000 kg (3,9-m-Stiel)	–	•	
6 900 kg	•	–	

<b>SONDERAUSSTATTUNG</b>			
	<b>EC300E</b>	<b>EC380E</b>	
<b>Kabine und Innenausstattung</b>			
Fahrersitz mit Stoffbezug und Sitzheizung	•	•	
Luftfederter Fahrersitz mit Stoffbezug und Sitzheizung	•	•	
Deluxe-Sitz	•	•	
Funktionswechsel der Steuerelemente	•	•	
Schutz gegen herabfallende Gegenstände (FOG) (fest montiert oder angeschlagen)	•	•	
Am Rahmen	•	•	
Seitenblickkamera	•	•	
Raucherausstattung (Aschenbecher und Zigarettenanzünder)	•	•	
Spezialschlüssel	•	•	
<b>Bodenplatten</b>			
Bodenplatten 600/700/800/900 mm mit Dreisteg-Bodenplatten	•	•	
600-mm-HD-Bodenplatten mit Dreifachsteg und HD-Gliedern	–	•	
Bodenplatten 600 mm HD mit Dreisteg-Bodenplatten	•	–	
Bodenplatten 600 mm mit Doppelstegplatten	•	•	
Doppelsteg-Bodenplatten 700 mm	•	–	
<b>Grabausrüstung</b>			
Stiel: 3,9 m Schwerlast	–	•	
Hubgestänge mit Huböse	•	•	
<b>Wartung</b>			
Werkzeugsatz für tägliche Wartung	•	•	
Werkzeugsatz, groß	•	•	
Automatische Zentralschmieranlage	–	•	
Druckluftpistole	•	•	

**VOLVO**

**Volvo Construction Equipment**

[volvoce.com](http://volvoce.com)