

Volvo Construction Equipment
Building Tomorrow



EC250E, EC300E

Excavadoras Volvo 24,6-33,9t 218-245hp



Pasión por el rendimiento

En Volvo Construction Equipment, no le acompañamos solamente durante el paseo. Gracias a que desarrollamos productos y servicios que elevan la productividad, estamos seguros de que podemos bajar los costes y aumentar las ganancias de los especialistas de la industria. Como parte del grupo Volvo, nos apasionan las soluciones innovadoras que le ayuden a trabajar al mismo ritmo de manera más inteligente.

Le ayudamos a hacer más

Hacer más con menos es un rasgo característico de Volvo Construction Equipment. Desde hace tiempo, la alta productividad está unida a un bajo consumo de combustible, fácil utilización y durabilidad. En lo que se refiere a reducir los costes de ciclo de vida, Volvo no tiene rival.

Diseñadas para ajustarse a sus necesidades

Se necesita mucho trabajo para crear soluciones que se adecuen a las necesidades particulares de las distintas aplicaciones industriales. Con frecuencia, la innovación necesita de la alta tecnología, pero no siempre es así. Algunas de nuestras mejores ideas han sido simples, basadas en una comprensión clara y profunda del trabajo de nuestros clientes.



Se aprende mucho en 180 años

Con el paso de los años, Volvo ha diseñado soluciones que han revolucionado el uso de los equipos de construcción. Volvo es sinónimo de seguridad, más que ninguna otra marca. Proteger a los operadores y al resto de personal y reducir nuestro impacto sobre el medio ambiente son valores tradicionales que continúan guiando nuestra filosofía de diseño de productos.

Estamos de su lado

Respaldamos la marca Volvo con las mejores personas. Volvo es una empresa realmente global, que se esfuerza en apoyar a sus clientes de forma rápida y eficiente, en cualquier parte del mundo.

Tenemos pasión por el rendimiento.



Volvo Trucks

Renault Trucks



Mack Trucks



UD Trucks



Volvo Buses



Volvo Construction Equipment



Volvo Penta



Volvo Financial Services

Haciendo más por usted

Las excavadoras de cadenas Volvo EC250/EC300E Etapa V son máquinas potentes y eficientes diseñadas para reducir el consumo de combustible y aumentar su productividad. Con tecnología avanzada, estas máquinas proporcionan mejoras significativas en cuanto a consumo de combustible y ahorro de tiempo y costes para su empresa. Puede estar tranquilo con una excavadora Volvo.

Sistema de ralentí automático

La velocidad del motor se reduce a ralentí cuando no se utilizan los mandos durante un tiempo predefinido (entre 3 y 20 segundos), lo que reduce el consumo de combustible y el ruido para los trabajadores situados cerca de la máquina.



Modos de trabajo

El sistema integrado de modos de trabajo de Volvo incorpora ahora el modo G4, para lograr un óptimo consumo de combustible y un mayor rendimiento de la máquina. Se puede elegir el mejor modo de trabajo para la tarea que se está realizando, seleccionando entre I (Ralentí), F (Fino), G (General), H (Pesado) y P (Potencia máx.).



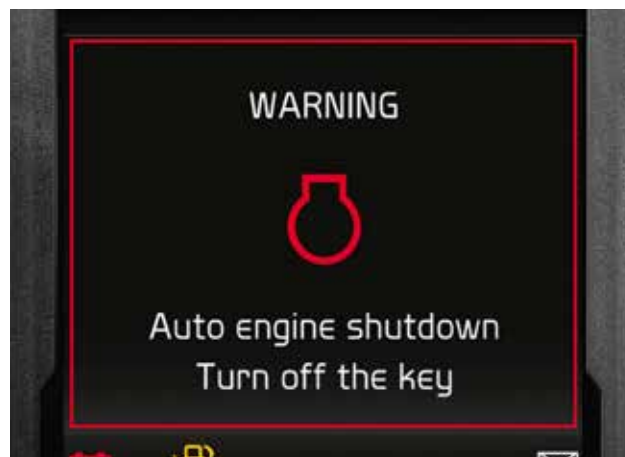
Indicador Eco

Se ha añadido una barra indicadora Eco para el consumo momentáneo de combustible que se puede reiniciar a través del monitor. Hará un seguimiento del consumo de combustible bajo diferentes aplicaciones.



Parada automática del motor

Las excavadoras de la Serie E incorporan la función de parada automática del motor, que se activa si no se está utilizando la máquina. Cuando la máquina no se ha movido durante cinco minutos, el motor se apaga automáticamente. De este modo, se reducen los costes de funcionamiento.





MODO ECO

El modo ECO, exclusivo de Volvo, optimiza el sistema hidráulico para reducir las pérdidas de caudal y presión, proporcionando una mejor eficiencia del combustible sin pérdidas de rendimiento en la mayoría de las condiciones de funcionamiento. El modo ECO se selecciona automáticamente, pero se puede desactivar con el teclado.



INTERFAZ HMI (HOMBRE-MÁQUINA)

Todas las interfaces de la máquina, incluidos los joysticks, el teclado y el monitor LCD, se han colocado y diseñado ergonómicamente para un control y eficiencia óptimos. Para la comodidad del operador y un uso sencillo, se ha reducido significativamente el número de interruptores.

Aumente su productividad

Es un hecho que los operadores trabajan con mayor eficiencia cuando disponen de las herramientas adecuadas para su trabajo. Por esta razón, además de ser una excelente máquina de producción, la EC250E/EC300E tiene un diseño ergonómico con los mandos e interruptores perfectamente situados. Con el confort integrado y el control optimizado, el operador trabaja con eficiencia y productividad durante toda la jornada.

Teclado + tecla de acceso directo

El teclado perfectamente colocado permite al operador navegar fácilmente a través del monitor LCD y activar las funciones de la máquina de forma segura y cómoda. La funcionalidad de la cámara, el aire acondicionado y las luces se puede personalizar a través de la tecla de acceso rápido, y permite al operador seleccionar y guardar las configuraciones deseadas.



LCD de 8"

El nuevo monitor LCD en color de 8" anti reflejos muestra el estado de la máquina e información que hace más fácil su utilización. Con un nuevo teclado remoto, la pantalla permite al operador navegar fácilmente a través de los diferentes menús.



Joystick + tecla de acceso directo

Los limpiaparabrisas, la cámara, el silenciamiento del audio o la función de máxima potencia pueden asignarse a un interruptor de desconexión en el joystick. Esto permite al operador controlar fácilmente la función seleccionada con solo pulsar un interruptor.



Bluetooth®

Se han añadido Bluetooth y la función manos libres que permiten al operador conectarse a funciones inalámbricas para una conectividad más sencilla y una mayor comodidad.

Productividad continua

Los experimentados y altamente cualificados ingenieros de Volvo han desarrollado y sometido a rigurosas pruebas sistemas de motores Etapa V/Tier 4 Final que ofrecen una perfecta combinación entre productividad y bajo consumo. Beneficiarse del alto par a bajas velocidades del motor y experimente el excelente rendimiento y el menor consumo de combustible de los motores Volvo.

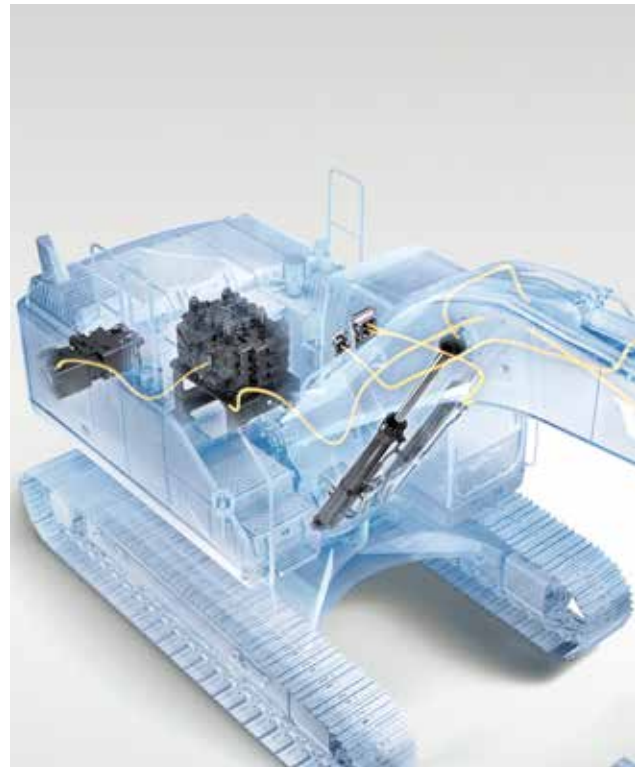
Sistema de gestión de implementos

El sistema de gestión de implementos, controlado a través de un monitor, guarda los ajustes para hasta 20 implementos hidráulicos diferentes. Dependiendo de las opciones configuradas, el sistema de gestión puede guardar el caudal de régimen y aliviar la presión.



Sistema hidráulico de control positivo + par de entrada de bomba

El caudal de bomba alto, junto con el sistema de control electrohidráulico, crea una respuesta más rápida y un tiempo de ciclo más corto. Además, la EC300 incorpora un par de entrada de bomba más alto para reducir los tiempos de ciclo.



V-ACT (el motor y las bombas se adaptan para optimizar el rendimiento)

Es la combinación del resistente motor Volvo D8 y el inteligente sistema hidráulico que marca la diferencia. El aumento de la potencia, al tiempo que se reducen el consumo de combustible y las emisiones, tiene como resultado tiempos de ciclo más rápidos y una mayor productividad.



Flotador de pluma

Con la función de flotación de la pluma se puede ahorrar la potencia de la bomba para bajar la pluma o usarla para las funciones y reducir los tiempos de ciclo. Asimismo, los trabajos de nivelación se hacen con mayor facilidad.

Sistema de postratamiento del motor

El ACM (módulo de control de postratamiento, controla, monitoriza y diagnostica automáticamente el proceso de regeneración para garantizar que la reducción de emisiones se realice con éxito.



CAUDAL PROPORCIONAL DE DOS BOMBAS

El caudal proporcional de dos bombas permite al operador lograr una mayor controlabilidad de la máquina de forma sencilla, y conseguir un acabado de nivelación de mayor calidad. La facilidad de uso ayuda a lograr un trabajo de calidad y con mayor rapidez.



PLACAS DE DESGASTE ATORNILLADAS

En el extremo del brazo, donde se produce mayor desgaste, Volvo incorpora placas de desgaste que se pueden cambiar fácilmente en una hora, un servicio que no pueden ofrecer los competidores.

Construidos para durar

Desde canteras a la construcción en masa, esta máquina de producción para trabajos pesados se ha construido para su utilización en los entornos más exigentes. Con una estructura robusta y reforzada y soldadura de alta calidad, la EC250E/EC300E ofrece la máxima resistencia y durabilidad. Experimente la fiabilidad que solo Volvo puede ofrecerle.

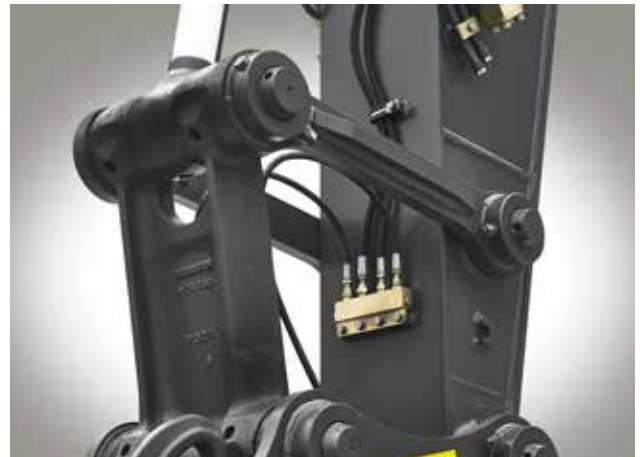
Chapa de cubierta inferior de superestructura HD

La cubierta inferior de alta resistencia de la superestructura protege los componentes de la superestructura. Para una mayor durabilidad, las resistentes chapas de protección inferior de la superestructura proporcionan una protección adicional de la parte inferior de la máquina en aplicaciones difíciles, evitando los daños causados por las rocas y la suciedad.



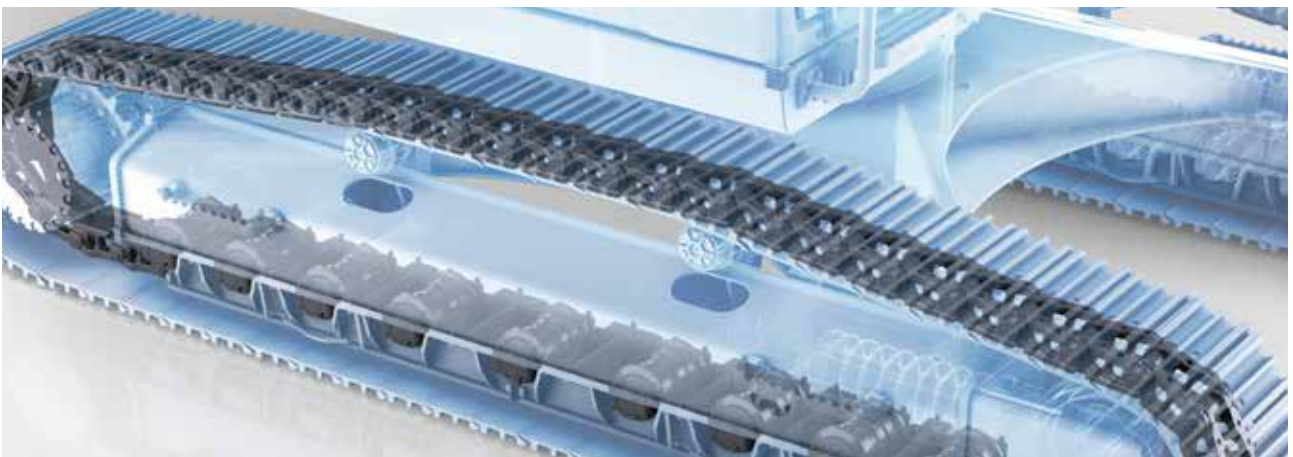
Enganche de cazo reforzado

Una banda de acero refuerza y soporta el enganche del cazo para una mayor resistencia. Proporciona durabilidad a largo plazo, incluso en las aplicaciones más exigentes.



Robusto bastidor inferior

El bastidor de la ruedas de guía, los eslabones de las tejas y los rodillos inferiores, todos ellos reforzados, se han construido para soportar condiciones difíciles y para mejorar la durabilidad y fiabilidad en aplicaciones exigentes.



Resistentes eslabones de cadenas

Las máquinas incorporan eslabones de cadenas reforzados para una mayor durabilidad y aplicaciones difíciles.

Aumente el tiempo de producción

En Volvo creemos que el mantenimiento de su máquina debe ser lo más rápido y sencillo posible. Por esta razón, nuestros ingenieros han desarrollado métodos innovadores para hacer el mantenimiento más fácil. Con puertas de los compartimentos grandes y de amplia apertura y puntos de servicio agrupados, las comprobaciones se hacen con mayor rapidez y usted logrará la máxima productividad de cada turno de trabajo.

Pasamanos y chapas antideslizantes atornilladas

Los múltiples pasamanos y las barandillas plegables proporcionan un acceso fácil y seguro a la cabina y la superestructura. Las chapas antideslizantes perforadas y atornilladas proporcionan un excelente agarre y aumentan la seguridad del operador sobre la máquina. Las barandillas plegables permiten reducir la altura de transporte cuando se pliegan.



Puertas y bisagras resistentes

El diseño de Volvo incorpora una puerta lateral rígida con un robustos tiradores y bisagras y cierres reforzados para una mayor durabilidad.



Caja de herramientas

El amplio espacio de almacenaje para herramientas en el lado derecho resulta muy útil para el mantenimiento diario.





COMPRESOR DE AIRE

Volvo ofrece ahora un sistema de compresor de aire opcional que es único. El compresor de aire con soplador, colocado en la cabina para un fácil acceso, es una potente herramienta que puede utilizarse para limpiar la cabina siempre que sea necesario.



IMPLEMENTOS ADAPTADOS

Los duraderos implementos de Volvo se han construido específicamente para trabajar en perfecta armonía con las máquinas Volvo, formando una unidad sólida y fiable. Con funciones y propiedades que se adaptan perfectamente, los implementos Volvo son parte integral de la excavadora para la que han sido diseñados.

Mezcla y adaptación para un excelente rendimiento

Maximice su productividad y rentabilidad con las excavadoras de cadenas Volvo EC250/EC300E y una amplia variedad de duraderos implementos. Aumente su versatilidad, acceda a más aplicaciones y realice con eficiencia una amplia variedad de trabajos, todo ello con tiempos de ciclo más rápidos y un excelente control.

Cazos – GP/HD/XD

Los cazos de Volvo son la herramienta perfecta para la excavación y manipulación en todas las situaciones, para materiales blandos, medios y duros. Los cazos para trabajos pesados se han diseñado para una excavación productiva en materiales compactos. Proporcionan la máxima durabilidad y una larga vida útil e incorporan componentes de desgaste originales de Volvo.



Enganche rápido

Volvo ofrece una completa gama de enganches rápidos, incluidos sus enganches rápidos dedicados tipo S, que eliminan la pérdida de fuerza de arranque y se adaptan perfectamente a la gama de cazos de Volvo. El enganche rápido universal de Volvo se adapta a diferentes implementos de distintos fabricantes. Todos los enganches rápidos Volvo cumplen con la normativa de seguridad más reciente.



Martillos HB24, HB36

La Serie HB de martillos hidráulicos se ha optimizado para los pesos específicos de las máquinas Volvo y se fabrican a medida para los enganches rápidos Volvo. De este modo, permiten cambios rápidos, sencillos y seguros de los implementos. Están disponibles con una amplia variedad de herramientas.



Rotador inclinable*

El rotador inclinable de Volvo puede solicitarse instalado de fábrica con joysticks multifuncionales y pantalla en color completamente integrada en el sistema de la máquina. La nueva serie de cazos para excavadora Volvo XD se adapta perfectamente al rotador inclinable instalado en fábrica.
**Solo EC.250E*



Optimice sus opciones

MODO ECO

El modo ECO, exclusivo de Volvo, mejora el consumo de combustible sin pérdida de rendimiento.

CAUDAL PROPORCIONAL DE DOS BOMBAS

El caudal proporcional de dos bombas permite al operador mejorar la capacidad de control de la máquina para lograr acabados de nivelación de mayor calidad. Su fácil utilización ayuda a obtener un trabajo de alta calidad rápidamente.

Plumas y brazos

Para lograr el máximo rendimiento, seleccione la combinación de configuración de pluma y brazo más adecuada para sus necesidades.

PLACAS DE DESGASTE ATORNILLADAS

En el extremo del brazo donde se produce más movimiento y desgaste, Volvo incorpora placas de desgaste que se pueden cambiar fácilmente en una hora, un servicio que no puede ofrecer la competencia.

Paquete de demolición

El paquete de demolición Volvo de fábrica ofrece la máxima protección para la máquina.

IMPLEMENTOS ADAPTADOS

Los duraderos implementos de Volvo se han construido específicamente para trabajar en perfecta armonía con las máquinas Volvo, formando una unidad sólida y fiable. Con funciones y propiedades que se adaptan perfectamente, los implementos Volvo son parte integral de la excavadora para la que han sido diseñados.

Adblue®

Volvo Construction Equipment ofrece una solución AdBlue total con calidad asegurada, eficiencia en costes y fácilmente accesible. Póngase en contacto con su distribuidor Volvo para solicitar más información.

® = marca registrada de Verband der Automobilindustrie e.V. (VDA)



HMI

Todas las interfaces de la máquina se han colocado ergonómicamente y se han diseñado para ofrecer un control óptimo y lograr la máxima eficiencia.

Bluetooth®

Se han añadido Bluetooth y la función manos libres que permiten al operador conectarse a funciones inalámbricas para una mayor comodidad y seguridad.

COMPRESOR DE AIRE

Volvo ofrece ahora un sistema de compresor de aire opcional que es único. El compresor de aire con soplador, colocado en la cabina para un fácil acceso, es una potente herramienta que puede utilizarse para limpiar la cabina siempre que sea necesario.

Parada automática del motor

Las excavadoras de la Serie E incorporan la función de parada automática del motor, para periodos predefinidos de ralentí de la máquina.

Pasamanos y chapas antideslizantes

Las chapas antideslizantes perforadas, los múltiples pasamanos y las barandillas plegables proporcionan un acceso seguro y sencillo a la máquina.

Sistema de postratamiento del motor

El proceso de regeneración totalmente automático no interrumpe el funcionamiento, el rendimiento o la productividad.

Resistentes eslabones de cadenas

Las excavadoras incorporan eslabones de cadenas reforzados para una mayor durabilidad y aplicaciones difíciles.



Añadimos valor a su empresa

Ser un cliente de Volvo significa disponer de una completa gama de servicios en la punta de sus dedos. Volvo puede ofrecerle una relación a largo plazo, proteger su inversión y proporcionarle una amplia variedad de soluciones con la utilización de piezas de alta calidad y el servicio y la dedicación de personal altamente cualificado. Volvo tiene el compromiso de rentabilizar su inversión.

Soluciones completas

Volvo tiene la solución perfecta para usted. Entonces, ¿por qué no nos permite hacernos cargo de las necesidades de su máquina durante toda su vida útil? Escuchando lo que piden nuestros clientes, podemos reducir los gastos de propiedad y aumentar sus beneficios.



Trabaje con precisión

Exprima todo el potencial de productividad de su máquina con Dig Assist, una tecnología inteligente e intuitiva que permite al operador controlar de forma rápida y práctica todas las funciones de la excavadora desde el único sistema integrado en la cabina. Con la potencia del sistema Volvo Co-Pilot de alta resolución integrado en la cabina, y con la posibilidad de utilizar los paquetes de software 2D, In-Field Design y 3D, Dig Assist ofrece a los operadores acceso a un amplio abanico de herramientas para disfrutar de unos niveles nunca vistos de control, precisión y disponibilidad.



Repuestos originales Volvo

Nuestra atención a los detalles es lo que nos hace diferentes. Este concepto probado supone una inversión sólida en el futuro de su máquina. Las piezas se someten a estrictas pruebas antes de su aprobación, porque cada una de ellas es vital para mantener la máquina en funcionamiento y a pleno rendimiento. Sólo utilizando repuestos originales Volvo podrá estar seguro de que su máquina conserva la legendaria calidad Volvo.



Red de servicio

Para responder a sus necesidades con mayor rapidez, un experto de Volvo viajará desde una de nuestras instalaciones hasta su lugar de trabajo. Con nuestra amplia infraestructura de técnicos, talleres y distribuidores, Volvo pone a su disposición una red de servicio con conocimientos de las condiciones locales y experiencia global.





CONTRATOS DE ASISTENCIA

Los contratos de asistencia ofrecen mantenimiento y servicio con el máximo control de los costes y el mínimo tiempo de parada. Volvo utiliza la tecnología más avanzada para monitorizar el funcionamiento y el estado de sus máquinas, asesorándole para que usted logre una mayor rentabilidad. Con un contrato de asistencia podrá controlar los costes de servicio.

Volvo EC250E, EC300E al detalle

Motor

Las emisiones del motor Volvo Tier 4f (Etapa V) de última generación cumplen totalmente con las exigencias de las regulaciones sobre emisiones más recientes. Con la incorporación de la tecnología de combustión avanzada de Volvo (V-ACT), se ha diseñado para ofrecer el máximo rendimiento y un bajo consumo de combustible. El motor utiliza inyectores de combustible precisos de alta presión, turbo e intercooler, y controles del motor electrónicos para optimizar el rendimiento de la máquina.

Filtro de aire: 3 etapas con precalentador.

Sistema de ralentí automático: Reduce la velocidad del motor a ralentí cuando no se utilizan las palancas y los pedales. De este modo, se minimiza el consumo de combustible y el ruido en la cabina.

EC250E

Motor	Volvo	D8J
Potencia máx. a	r/min	1 800
Neta, ISO 9249/SAE J1349	kW	159
	hp	216
Bruta, ISO 14396/SAE J1995	kW	160
	hp	218
Par máximo	Nm	1 110
a un régimen de motor de	r/min	1 350
Nº de cilindros		6
Cilindrada	l	7,8
Diámetro	mm	110
Carrera	mm	136

EC300E

Motor	Volvo	D8J
Potencia máx. a	r/min	1 800
Neta, ISO 9249/SAE J1349	kW	179
	hp	243
Bruta, ISO 14396/SAE J1995	kW	180
	hp	245
Par máximo	Nm	1 238
a un régimen de motor de	r/min	1 350
Nº de cilindros		6
Cilindrada	l	7,8
Diámetro	mm	110
Carrera	mm	136

Sistema eléctrico

Sistema eléctrico de alta capacidad y bien protegido. Se utilizan enchufes de mazos de cables de doble cierre e impermeables para garantizar conexiones sin corrosión. Los principales relés y válvulas solenoides están protegidos para evitar daños. El interruptor maestro se incluye de serie. Contronics proporciona un avanzado monitorizado de las funciones de la máquina e información importante de diagnóstico.

		EC250E	EC300E
Voltaje	V	24	24
Baterías	V	2 x 12	2 x 12
Capacidad de la batería	Ah	200	200
Alternador	V/A	28/80	28/80

Capacidades de llenado de servicio

		EC250E	EC300E
Depósito de combustible	l	470	470
Depósito de AdBlue	l	53	53
Sistema hidráulico, total	l	320	400
Depósito hidráulico	l	207	207
Aceite del motor	l	32	32
Refrigerante del motor	l	41	41
Unidad de reducción de giro	l	5,9	6,1
Unidad de reducción de traslación	l	2 x 5	2 x 6

Sistema de giro

El sistema de giro utiliza un motor de pistones axiales que impulsa una caja de engranajes planetarios para lograr el máximo par. Se incorporan de serie un freno de retención automático y una válvula anti-rebote.

		EC250E	EC300E
Máx. velocidad de giro	r/min	11,9	10,7
Máx. par de giro	kNm	91,7	110,9

Tracción

Cada oruga está accionada por un motor de traslación automático de dos velocidades. Los frenos de cadena son unidades multidisco de aplicación por muelle y liberación hidráulica. El motor de desplazamiento, el freno y los engranajes planetarios están bien protegidos en el interior del bastidor de las cadenas.

		EC250E	EC300E
Máx. empuje de la barra de tracción	kN	217	248
Velocidad máxima de desplazamiento (baja)	km/h	3,5	3,4
Velocidad máxima de desplazamiento (alta)	km/h	5,5	5,4
Capacidad ascendente	°	35	35

Bastidor inferior

El bastidor inferior tiene un resistente bastidor con geometría en X. Se incorporan de serie cadenas de oruga engrasadas y selladas.

		EC250E	EC300E
Zapatas de oruga		2 x 51	2 x 50
Paso de eslabones	mm	190	203
Anchura de teja, triple arista	mm	600 / 700 / 800 / 900	600 / 700 / 800 / 900
Anchura de zapata, triple regleta (HD)	mm	600	600
Anchura de teja, arista doble	mm	600 / 700	700
Rodillos inferiores		2 x 9	2 x 9
Rodillos superiores		2 x 2	2 x 2

Sistema hidráulico

El nuevo sistema electro hidráulico y la nueva válvula MCV (válvula de control principal) utilizan tecnología inteligente para controlar el caudal bajo demanda y lograr una alta productividad, alta capacidad de excavación y un excelente consumo de combustible.

El sistema incluye las siguientes funciones importantes para ofrecer un rendimiento óptimo:

Sistema de suma: Combina el caudal de ambas bombas hidráulicas para asegurar ciclos rápidos y alta productividad.

Prioridad de pluma: Da prioridad al funcionamiento de la pluma para lograr que la elevación sea más rápida en operaciones de carga o excavación profunda.

Prioridad de brazo: Da prioridad al funcionamiento del brazo para obtener ciclos más rápidos en trabajos de nivelación y un mayor llenado del cazo al excavar.

Prioridad de giro: Da prioridad a la función de giro para lograr operaciones simultáneas más rápidas.

Sistema de regeneración: Impide la cavitación y proporciona mayor caudal para otros movimientos durante las operaciones simultáneas, a fin de obtener la máxima productividad.

Refuerzo de potencia: Se incrementan todas las fuerzas de excavación y elevación.

Válvulas de retención: Las válvulas de retención de la pluma y el brazo evitan que el equipo de excavación patine.

	EC250E	EC300E	
Bomba principal, tipo de 2 bombas con pistones axiales de desplazamiento variable			
Caudal máximo	l/min	2 x 240	2 x 263
Bomba piloto, bomba de engranajes			
Caudal máximo	l/min	18	18
Ajustes de la válvula de seguridad			
Implemento	MPa	33,3/36,3	33,3/36,3
Circuito de traslación	MPa	33,3	33,3
Circuito de giro	MPa	27,9	27,9
Circuito piloto	MPa	3,9	3,9

Traslación: Motor con pistón axial de desplazamiento variable con freno mecánico.

Giro: Motor con pistón axial de desplazamiento fijo con freno mecánico.

Cilindros hidráulicos

	EC250E	EC300E	
Pluma monobloque	2	2	
Diámetro x carrera	ø x mm	135 x 1 345	140 x 1 480
Pluma de dos piezas.	1	1	
Diámetro x carrera	ø x mm	160 x 1 230	170 x 1 300
Brazo	1	1	
Diámetro x carrera	ø x mm	140 x 1 665	150 x 1 745
Cazo	1	1	
Diámetro x carrera	ø x mm	130 x 1 150	140 x 1 140
Cazo para LR	1	1	
Diámetro x carrera	ø x mm	100 x 865	100 x 865

Cabina

La cabina del operador tiene un fácil acceso a través de una puerta de apertura amplia. La cabina se apoya en amortiguadores hidráulicos para reducir los impactos y los niveles de vibración. Estos, junto con el revestimiento acústico, proporcionan bajos niveles de ruido. La cabina tiene una excelente visibilidad desde todos los ángulos. El parabrisas delantero se puede fijar fácilmente en el techo y el cristal inferior delantero se puede desmontar y guardar en la puerta lateral. Sistema integrado de aire acondicionado y calefacción: El aire de la cabina presurizado y filtrado se alimenta a través de un ventilador controlado automáticamente. El aire se distribuye en la cabina a través de 14 salidas.

Asiento ergonómico del operador: El asiento ajustable y la consola de joystick se mueven de forma independiente para mayor comodidad del operador. El asiento tiene nueve ajustes diferentes, además de un cinturón de seguridad para el confort y seguridad del operador.

Nivel de ruido

	EC250E	EC300E	
Nivel de ruido en cabina según ISO 6396			
L _{pA} (estándar)	dB	70	70
L _{pA} (tropical)	dB	71	71
Nivel de ruido externo según ISO 6395 y la Directiva de la UE sobre emisión de ruidos (2000/14/EC) y 474-1:2006 +A1:2009			
L _{WA} (estándar)	dB	103	104
L _{WA} (tropical)	dB	104	105

Especificaciones

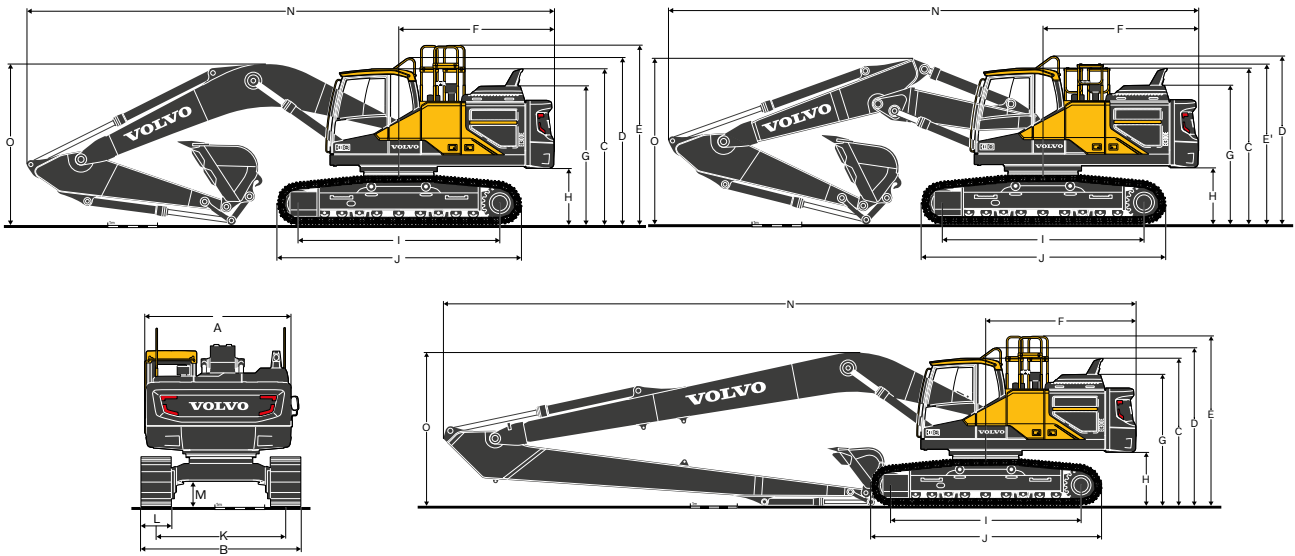
PRESIÓN SOBRE EL SUELO

		EC250E									
Descripción	Anchura de teja	Peso operativo	Presión sobre el suelo	Anchura total	Peso operativo	Presión sobre el suelo	Anchura total	Peso operativo	Presión sobre el suelo	Anchura total	
	mm	kg	kPa	mm	kg	kPa	mm	kg	kPa	mm	
Triple regleta	600	25 590	50,6	3 190	-2 760	50,9	3 190	26 180	51,7	3 190	
	700	-2 890	43,8	3 290	26 070	44,1	3 290	26 480	44,8 x 10097	3 290	
	800	26 190	38,8	3 390	26 360	39,1	3 390	26/780	39,7	3 390	
	900	26 490	34,9	3 490	26/670	35,1	3 490	27 090	35,7	3 490	
Triple arista (HD)	600	25 820	51,0	3 190	26 000	51,4	3 190	26/420	52,2	3 190	
Doble arista	600	25 820	51,0	3 290	25 990	51,3	3 290	26 410	52,2	3 290	
	700	26 160	44,3	3 290	26 340	44,6	3 290	26 750	45,3	3 290	
		EC250E con bastidor inferior RETRÁCTIL, Pluma de 6,0m, brazo de 2,97m, cazo de 1 197kg, contrapeso de 4 250kg			EC250E con bastidor inferior L, pluma HD de 6,0m, brazo HD de 2,97m, cazo de 1 197kg, contrapeso de 4 250kg			EC250E con bastidor inferior L, pluma de 2 piezas de 5,95m, brazo de 2,97m, cazo de 1 197kg, contrapeso de 4 250kg			
Triple regleta	600	26 290	51,9	3 190	26 460	52,3	3 190	26 880	53,1	3 190	
	700	26 590	45,0	3 290	26 770	45,3	3 290	27 180	46,0	3 290	
	800	-2 890	39,8	3 390	27 060	40,1	3 390	27 480	40,7	3 390	
	900	27 190	35,8	3 490	27 370	36,0	3 490	27 790	36,6	3 490	
Triple arista (HD)	600	26 520	52,4	3 190	26 700	52,7	3 190	27 120	53,6	3 190	
Doble arista	600	26 520	52,4	3 290	26 690	52,7	3 290	27 110	53,6	3 290	
	700	26 860	45,5	3 290	27 040	45,8	3 290	27 450	46,5	3 290	
		EC250E con bastidor inferior L, Pluma de 6,0m, brazo de 2,97m, cazo de 1 197kg, contrapeso de 4 950kg			EC250E con bastidor inferior L, pluma HD de 6,0m, brazo HD de 2,97m, cazo de 1 197kg, contrapeso de 4 950kg			EC250E con bastidor inferior L, pluma de 2 piezas de 5,95m, brazo de 2,97m, cazo de 1 197kg, contrapeso de 4 950kg			
Triple regleta	600	25 500	50,4	2 990	25 680	50,7	2 990	26 100	51,6	2 990	
	700	25 800	43,7	3 090	25 980	44,0	3 090	26 400	44,7	3 090	
	800	26 100	38,7	3 190	26 280	38,9	3 190	26 690	39,5	3 190	
	900	26 410	34,8	3 290	26 580	35,0	3 290	27 000	35,6	3 290	
Triple arista (HD)	600	25 740	50,8	2 990	25 920	51,2	2 990	26 330	52,0	2 990	
Doble arista	600	25 730	50,8	2 990	25 910	51,2	2 990	26 330	52,0	2 990	
		EC250E con bastidor inferior NL, Pluma de 6,0m, brazo de 2,97m, cazo de 1 197kg, contrapeso de 4 250kg			EC250E con bastidor inferior NL, pluma HD de 6,0m, brazo HD de 2,97m, cazo de 1 197kg, contrapeso de 4 250kg			EC250E con bastidor inferior NL, pluma de 2 piezas de 5,95m, brazo de 2,97m, cazo de 1 197kg, contrapeso de 4 250kg			
Triple regleta	600	26 200	51,8	2 990	26 380	52,1	2 990	26 800	52,9	2 990	
	700	26 500	44,9	3 090	26 680	4,2	3 090	27 100	45,9	3 090	
	800	26 800	39,7	3 190	26 980	40,0	3 190	27 390	40,6	3 190	
	900	27 110	35,7	3 290	27 280	35,9	3 290	27 700	36,5	3 290	
Triple arista (HD)	600	26 440	52,2	2 990	26 620	52,6	2 990	27 030	53,4	2 990	
Doble arista	600	26 430	52,2	2 990	26 610	52,6	2 990	27 030	53,4	2 990	
		EC250E con bastidor inferior NL, Pluma de 6,0m, brazo de 2,97m, cazo de 1 197kg, contrapeso de 4 950kg			EC250E con bastidor inferior NL, pluma HD de 6,0m, brazo HD de 2,97m, cazo de 1 197kg, contrapeso de 4 950kg			EC250E con bastidor inferior NL, pluma de 2 piezas de 5,95m, brazo de 2,97m, cazo de 1 197kg, contrapeso de 4 950kg			
Triple regleta	600	28 030	56,5	3 190							
	800	28 630	43,3	3 390							
	900	28 930	38,9	3 490							
Triple arista (HD)	600	28 270	55,8	3 190							
		EC250E con bastidor inferior LR, pluma LR de 10,2m, brazo LR de 7,85m, cazo de 454kg, contrapeso de 6 200kg									

PRESIÓN SOBRE EL SUELO

EC300E											
Descripción	Anchura de teja	Peso operativo	Presión sobre el suelo	Anchura total	Peso operativo	Presión sobre el suelo	Anchura total	Peso operativo	Presión sobre el suelo	Anchura total	
	mm	kg	kPa	mm	kg	kPa	mm	kg	kPa	mm	
Triple regleta	600	29 350	56,6	3 190	29 650	57,2	3 190	30 230	58,3	3 190	
	700	29 910	49,5	3 290	30 210	50,0	3 290	30 790	50,9	3 290	
	800	30 290	43,8	3 390	30 590	44,3	3 390	31 170	45,1	3 390	
	900	30 660	39,4	3 490	30 960	39,8	3 490	31 540	40,6	3 490	
Triple arista (HD)	600	29 550	57,0	3 190	29 850	57,6	3 190	30 430	58,7	3 190	
Doble arista	700	30 060	49,7	3 290	30 360	50,2	3 290	30 940	51,2	3 290	
		EC300E con bastidor inferior L, pluma de 6,2m, brazo de 3,05m, cazo de 1 209kg, contrapeso de 5 100kg			EC300E con bastidor inferior L, pluma HD de 6,2m, brazo HD de 3,05m, cazo de 1 209kg, contrapeso de 5 100kg			EC300E con bastidor inferior L, pluma de 2 piezas de 6,2m, brazo de 3,05m, cazo de 1 209kg, contrapeso de 5 100kg			
Triple regleta	600	29 750	57,4	3 190	30 050	58,0	3 190	30 630	59,1	3 190	
	700	30 310	50,1	3 290	30 610	50,6	3 290	31 190	51,6	3 290	
	800	30 690	44,4	3 390	30 990	44,8	3 390	31 570	45,7	3 390	
	900	31 060	39,9	3 490	31 360	40,3	3 490	31 940	41,1	3 490	
Triple arista (HD)	600	29 950	57,8	3 190	30 250	58,4	3 190	30 830	59,5	3 190	
Doble arista	700	30 460	50,4	3 290	30 760	50,9	3 290	31 340	51,8	3 290	
		EC300E con bastidor inferior L, pluma de 6,2m, brazo de 3,05m, cazo de 1 209kg, contrapeso de 5 500kg			EC300E con bastidor inferior L, pluma HD de 6,2m, brazo HD de 3,05m, cazo de 1 209kg, contrapeso de 5 500kg			EC300E con bastidor inferior L, pluma de 2 piezas de 6,2m, brazo de 3,05m, cazo de 1 209kg, contrapeso de 5 500kg			
Triple regleta	600	29 220	56,4	2 990	29 520	57,0	2 990	30 100	58,1	2 990	
	700	29 780	49,2	3 090	30 080	49,7	3 090	30 660	50,7	3 090	
	800	30 160	43,6	3 190	30 460	44,1	3 190	31 040	44,9	3 190	
	900	30 530	39,3	3 290	30 830	39,7	3 290	31 410	40,4	3 290	
Triple arista (HD)	600	29 420	56,8	2 990	29 720	57,3	2 990	30 300	58,5	2 990	
		EC300E con bastidor inferior NL, pluma de 6,2m, brazo de 3,05m, cazo de 1 209kg, contrapeso de 5 100kg			EC300E con bastidor inferior NL, pluma HD de 6,2m, brazo HD de 3,05m, cazo de 1 209kg, contrapeso de 5 100kg			EC300E con bastidor inferior NL, pluma de 2 piezas de 6,2m, brazo de 3,05m, cazo de 1 209kg, contrapeso de 5 100kg			
Triple regleta	600	29 620	57,1	2 990	29 920	57,7	2 990	30 500	58,8	2 990	
	700	30 180	49,9	3 090	30 480	50,4	3 090	31 060	51,4	3 090	
	800	30 560	44,2	3 190	30 860	44,7	3 190	31 440	45,5	3 190	
	900	30 930	39,8	3 290	31 230	40,2	3 290	31 810	40,9	3 290	
Triple arista (HD)	600	29 820	57,5	2 990	30 120	58,1	2 990	30 700	59,2	2 990	
		EC300E con bastidor inferior NL, pluma de 6,2m, brazo de 3,05m, cazo de 1 209kg, contrapeso de 5 500kg			EC300E con bastidor inferior NL, pluma HD de 6,2m, brazo HD de 3,05m, cazo de 1 209kg, contrapeso de 5 500kg			EC300E con bastidor inferior NL, pluma de 2 piezas de 6,2m, brazo de 3,05m, cazo de 1 209kg, contrapeso de 5 500kg			
Triple regleta	600	31 470	60,7	3 190							
	800	32 400	46,9	3 390							
	900	32 770	42,1	3 490							
Triple arista (HD)	600	31 670	61,1	3 290							
		EC300E con bastidor inferior LR, pluma LR de 10,2m, brazo LR de 7,85m, cazo de 473kg, contrapeso de 6 800kg									

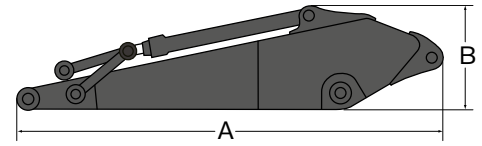
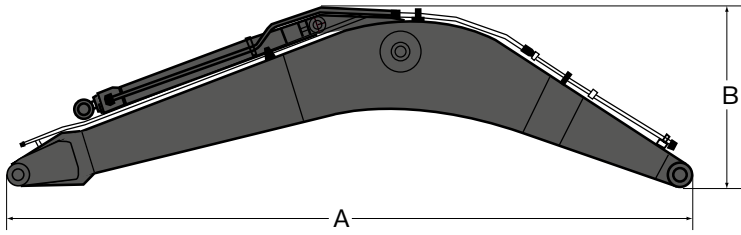
Especificaciones



DIMENSIONES

Descripción	Unidad	EC250EL			EC250ENL			EC250ELR
Pluma	m	6,0 monobloque o 5,95 2 piezas			6,0 monobloque o 5,95 2 piezas			10,2
Brazo	m	2,5	2,97	3,6	2,5	2,97	3,6	7,85
A. Anchura total de la superestructura	mm	2 890	2 890	2 890	2 890	2 890	2 890	2 890
B. Anchura total	mm	3 190	3 190	3 190	2 990	2 990	2 990	3 190
C. Altura total de la cabina	mm	3 050	3 050	3 050	3 050	3 050	3 050	3 050
D. Altura total de los pasamanos	mm	3 265	3 265	3 265	3 265	3 265	3 265	3 265
E. Altura total de la barandilla (desplegada)	mm	3 510	3 510	3 510	3 510	3 510	3 510	3 510
E'. Altura total de la barandilla (plegada)	mm	3 115	3 115	3 115	3 115	3 115	3 115	3 115
F. Radio de giro trasero	mm	3 070	3 070	3 070	3 070	3 070	3 070	3 150
G. Altura total del capó del motor	mm	2 710	2 710	2 710	2 710	2 710	2 710	2 710
H. Altura libre del contrapeso*	mm	1 040	1 040	1 040	1 040	1 040	1 040	1 040
I. Distancia entre ejes	mm	3 850	3 850	3 850	3 850	3 850	3 850	3 850
J. Longitud de cadenas	mm	4 650	4 650	4 650	4 650	4 650	4 650	4 650
K. Ancho de vía	mm	2 590	2 590	2 590	2 390	2 390	2 390	2 590
L. Anchura de tejas	mm	600	600	600	600	600	600	600
M. Altura libre mín.*	mm	470	470	470	470	470	470	470
N. Longitud total	mm	10 310	10 230	10 300	10 310	10 230	10 300	14 520
N1. Longitud total	mm	10 260	10 230	10 230	10 260	10 230	10 230	-
O. Altura total de la pluma	mm	3 330	3 110	3 330	3 330	3 110	3 330	3 080
O1. Altura total de la pluma	mm	3 260	3 180	3 410	3 260	3 180	3 410	-
Descripción	Unidad	EC300EL			EC300ENL			EC300ELR
Pluma	m	6,2 monobloque o 6,2 2 piezas			6,2 monobloque o 6,2 2 piezas			10,2
Brazo	m	2,55	3,05	3,7	2,55	3,05	3,7	7,9
A. Anchura total de la superestructura	mm	2 890	2 890	2 890	2 890	2 890	2 890	2 890
B. Anchura total	mm	3 190	3 190	3 190	2 990	2 990	2 990	3 190
C. Altura total de la cabina	mm	3 110	3 110	3 110	3 110	3 110	3 110	3 110
D. Altura total de los pasamanos	mm	3 325	3 325	3 325	3 325	3 325	3 325	3 325
E. Altura total de la barandilla (desplegada)	mm	3 570	3 570	3 570	3 570	3 570	3 570	3 570
E'. Altura total de la barandilla (plegada)	mm	3 175	3 175	3 175	3 175	3 175	3 175	3 175
F. Radio de giro trasero	mm	3 120	3 120	3 120	3 120	3 120	3 120	3 200
G. Altura total del capó del motor	mm	2 770	2 770	2 770	2 770	2 770	2 770	2 770
H. Altura libre del contrapeso*	mm	1 100	1 100	1 100	1 100	1 100	1 100	1 100
I. Distancia entre ejes	mm	4 015	4 015	4 015	4 015	4 015	4 015	4 015
J. Longitud de cadenas	mm	4 870	4 870	4 870	4 870	4 870	4 870	4 870
K. Ancho de vía	mm	2 590	2 590	2 590	2 390	2 390	2 390	2 590
L. Anchura de tejas	mm	600	600	600	600	600	600	600
M. Altura libre mín.*	mm	480	480	480	480	480	480	480
N. Longitud total	mm	10 610	10 510	10 550	10 610	10 510	10 550	14 610
N1. Longitud total	mm	10 600	10 540	10 540	10 600	10 540	10 540	-
O. Altura total de la pluma	mm	3 480	3 350	3 580	3 480	3 350	3 580	3 230
O1. Altura total de la pluma	mm	3 360	3 300	3 530	3 360	3 300	3 530	-

* Sin regleta de zapata
1 pluma de dos piezas.



DIMENSIONES

		Pluma				Brazo			
		EC250E				EC300E			
Descripción	Unidad	monobloque	monobloque	2 piezas	Largo alcance	monobloque	monobloque	2 piezas	Largo alcance
Pluma	m	6,0 GP	6,0 HD	5,95	10,2	6,2 GP	6,2 HD	6,2	10,2
Longitud	mm	6 210	6 210	6 160	10 410	6 430	6 430	6 430	10 430
Altura	mm	1 630	1 630	1 100	1 525	1 680	1 680	1 590	1 620
Anchura	mm	740	740	740	740	770	770	770	770
Peso	kg	2 180	2 360	2 840	3 010	2 610	2 810	3 450	3 410

* Incluye cilindro, tuberías y bulón, excluye cil. de pluma

DIMENSIONES

		EC250E					EC300E				
Descripción	Unidad	2,5 HD	2,97 GP	2,97 HD	3,6 GP	7,85 LR	2,55 HD	3,05 GP	3,05 HD	3,7 GP	7,9 LR
Brazo	m										
Longitud	mm	3 590	4 060	4 060	4 730	9 000	3 710	4 150	4 150	4 800	9 050
Altura	mm	1 000	1 000	1 000	1 000	900	1 010	1 010	1 010	1 050	1 050
Anchura	mm	500	500	500	500	480	545	545	545	545	450
Peso	kg	1 360	1 340	1 430	1 470	1 720	1 530	1 530	1 590	1 660	1 730

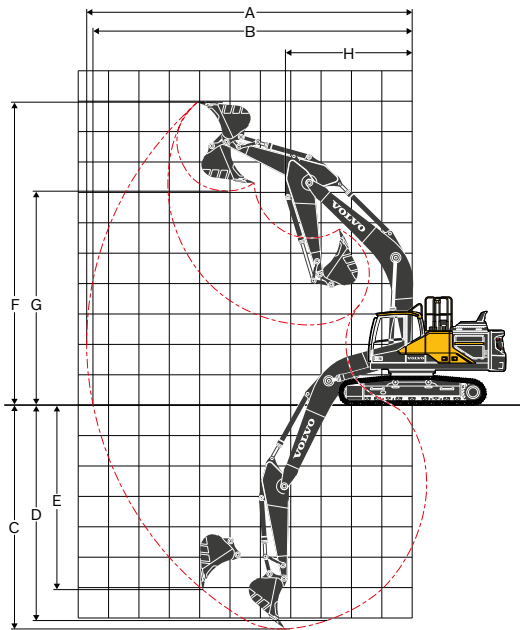
*Incluye cilindro de cazo, enganche y bulón.

Especificaciones

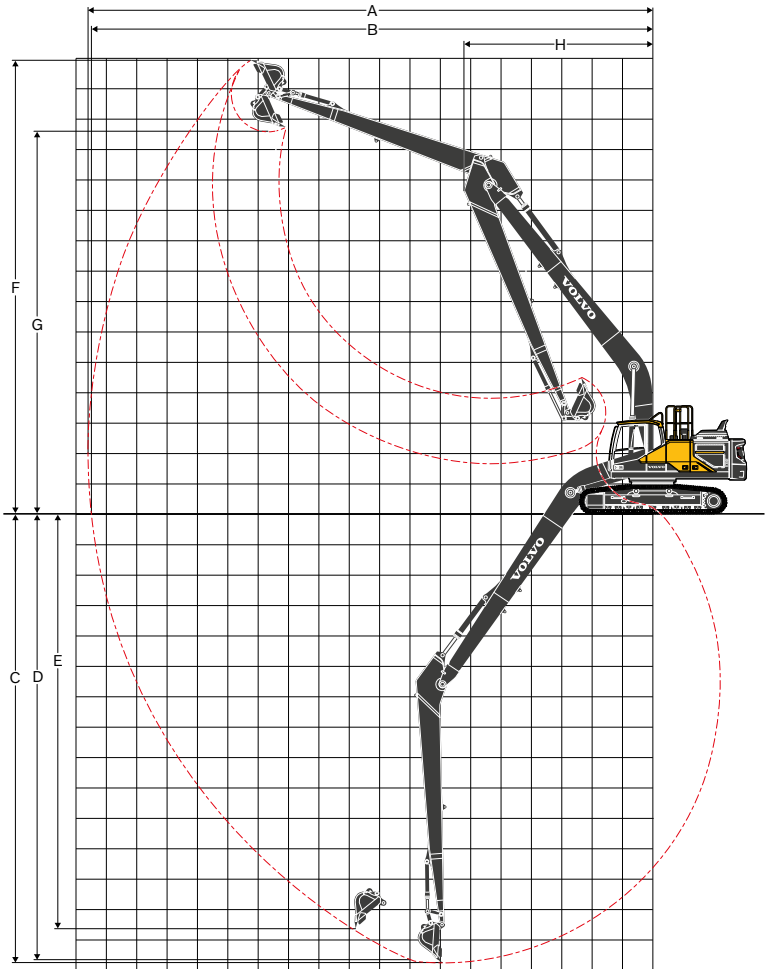
RANGOS DE TRABAJO										
Descripción			Unidad	EC250EL y EC250ENL						EC250ELR
Pluma			m	6,0			5,95 2-piece			10,2
Brazo			m	2,5	2,97	3,6	2,5	2,97	3,6	7,85
A. Máx. alcance de excavación			mm	9 960	10 340	10 810	9 970	10 370	10 860	18 300
B. Máx. alcance de excavación a nivel del suelo			mm	9 770	10 160	10 640	9 790	10 190	10 690	18 200
C. Máx. profundidad de excavación			mm	6 590	7 060	7 690	6 120	6 560	7 130	14 350
D. Máx. profundidad de excavación (nivel 2,44 m)			mm	6 370	6 850	7 470	6 020	6 460	7 040	14 230
E. Máx. profundidad de excavación vertical			mm	5 800	6 070	6 390	5 210	5 600	6 100	12 930
F. Máx. altura de corte			mm	9 620	9 690	9 650	11 140	11 390	11 630	14 890
G. Máx. altura de descarga			mm	6 610	6 710	6 730	7 930	8 190	8 450	12 580
H. Mín. radio de giro delantero			mm	3 910	3 890	3 890	2 780	2 550	2 710	5 720
FUERZAS DE EXCAVACIÓN CON CAZO DE ENGANCHE DIRECTO										
Radio del cazo			mm	1 537	1 537	1 537	1 537	1 537	1 537	1 537
Fuerza de arranque - cazo	Normal	SAE J1179	kN	152	152	152	152	152	152	68,6
	Aumento de potencia	SAE J1179	kN	166	166	166	166	166	166	-
	Normal	ISO 6015	kN	171	171	171	171	171	171	77,8
	Aumento de potencia	ISO 6015	kN	186	186	186	186	186	186	-
Fuerza de arranque - brazo de balancín	Normal	SAE J1179	kN	133	115	103	133	115	103	44,1
	Aumento de potencia	SAE J1179	kN	145	125	112	145	125	112	-
	Normal	ISO 6015	kN	137	118	105	137	118	105	44,7
	Aumento de potencia	ISO 6015	kN	149	129	114	149	129	114	-
Ángulo de rotación de cazo					178	178	178	178	178	178

RANGOS DE TRABAJO										
Descripción			Unidad	EC300EL y EC300ENL						EC300ELR
Pluma			m	6,2			6,2 2-piece			10,2
Brazo			m	2,55	3,05	3,7	2,55	3,05	3,7	7,9
A. Máx. alcance de excavación			mm	10 180	10 710	11 310	10 250	10 780	11 390	18 590
B. Máx. alcance de excavación a nivel del suelo			mm	9 970	10 520	11 130	10 040	10 580	11 210	18 480
C. Máx. profundidad de excavación			mm	6 840	7 340	7 990	6 210	6 730	7 370	14 750
D. Máx. profundidad de excavación (nivel 2,44 m)			mm	6 600	7 150	7 830	6 100	6 630	7 280	14 650
E. Máx. profundidad de excavación vertical			mm	5 320	6 080	6 680	5 040	5 630	6 240	13 630
F. Máx. altura de corte			mm	9 560	9 980	10 260	11 550	12 070	12 570	14 940
G. Máx. altura de descarga			mm	6 680	7 040	7 330	8 360	8 850	9 360	12 600
H. Mín. radio de giro delantero			mm	4 220	4 180	4 240	2 750	2 580	2 770	6 190
FUERZAS DE EXCAVACIÓN CON CAZO DE ENGANCHE DIRECTO										
Radio del cazo			mm	1 600	1 600	1 600	1 600	1 600	1 600	1 600
Fuerza de arranque - cazo	Normal	SAE J1179	kN	168	168	168	168	168	168	69,1
	Aumento de potencia	SAE J1179	kN	182	182	182	182	182	182	-
	Normal	ISO 6015	kN	188	188	188	188	188	188	80,3
	Aumento de potencia	ISO 6015	kN	205	205	205	205	205	205	-
Fuerza de arranque - brazo de balancín	Normal	SAE J1179	kN	157	132	115	157	132	115	51,3
	Aumento de potencia	SAE J1179	kN	170	143	125	170	143	125	-
	Normal	ISO 6015	kN	161	135	118	161	135	118	51,8
	Aumento de potencia	ISO 6015	kN	176	147	128	176	147	128	-
Ángulo de rotación de cazo					179	179	179	179	179	179

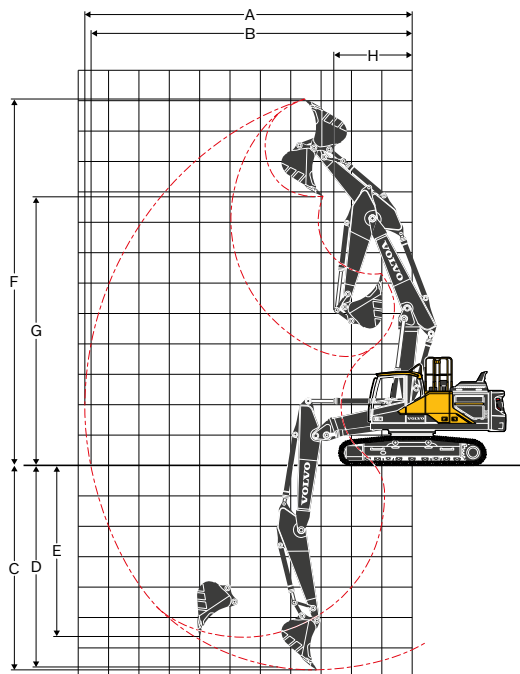
MÁQUINA CON PLUMA MONOBLOQUE



MÁQUINA CON PLUMA DE LARGO ALCANCE



MÁQUINA CON PLUMA DE DOS PIEZAS



Especificaciones

GUÍA DE SELECCIÓN DE CAZOS

Tipo de cazo		Capacidad	Anchura de corte	Peso	Dientes	EC250ELC						
						Pluma de 6,0 m			Pluma de 5,95m 2 piezas			
						Teja de 600mm, contrapeso de 4 950kg			Teja de 600mm, contrapeso de 4 950kg			
		m ³	mm	kg	EA	2,5m	2,97m	3,6m	2,5m	2,97m	3,6m	
Cazos de enganche directo	Trabajos generales	0,56	600	800	3	C	C	C	C	C	C	C
		0,62	750	823	3	C	C	C	C	C	C	C
		0,95	1 050	1 005	4	C	C	C	C	C	C	C
		1,32	1 350	1 196	5	C	C	C	C	C	C	C
		1,45	1 450	1 249	5	C	C	C	C	C	C	C
		1,51	1 500	1 294	5	C	C	C	C	C	C	B
		1,76	1 700	1 435	6	C	B	B	C	B	A	A
	Trabajos pesados	0,62	750	888	3	D	D	D	D	D	D	D
		1,14	1 200	1 287	5	D	D	D	D	D	D	D
		1,32	1 350	1 372	5	D	D	D	D	D	D	C
		1,51	1 500	1 469	5	D	C	B	D	C	B	B
		1,51	1 500	1 402	5	D	D	B	D	C	B	B

Tipo de cazo		Capacidad	Anchura de corte	Peso	Dientes	EC250ENL						
						Pluma de 6,0 m			Pluma de 5,95m 2 piezas			
						Teja de 600mm, contrapeso de 4 950kg			Teja de 600mm, contrapeso de 4 950kg			
		m ³	mm	kg	EA	2,5m	2,97m	3,6m	2,5m	2,97m	3,6m	
Cazos de enganche directo	Trabajos generales	0,56	600	800	3	C	C	C	C	C	C	C
		0,62	750	823	3	C	C	C	C	C	C	C
		0,95	1 050	1 005	4	C	C	C	C	C	C	C
		1,32	1 350	1 196	5	C	C	C	C	C	C	C
		1,45	1 450	1 249	5	C	C	B	C	C	B	B
		1,51	1 500	1 294	5	C	C	B	C	B	B	B
		1,76	1 700	1 435	6	B	B	A	B	A	X	X
	Trabajos pesados	0,62	750	888	3	D	D	D	D	D	D	D
		1,14	1 200	1 287	5	D	D	D	D	D	D	D
		1,32	1 350	1 372	5	D	D	B	D	C	B	B
		1,51	1 500	1 469	5	C	B	B	C	B	A	A
		1,51	1 500	1 402	5	C	B	B	C	B	A	A

Tipo de cazo		Capacidad	Anchura de corte	Peso	Dientes	EC300ELC						
						Pluma de 6,2 m			Pluma de 6,2m 2 piezas			
						Teja de 600mm, contrapeso de 5 500kg			Teja de 600mm, contrapeso de 5 500kg			
		m ³	mm	kg	EA	2,55m	3,05m	3,7m	2,55m	3,05m	3,7m	
Cazos de enganche directo	Trabajos generales	0,55	600	823	3	D	D	D	D	D	D	D
		0,66	750	869	3	D	D	D	D	D	D	D
		0,95	1 050	1 018	4	D	D	D	D	D	D	D
		1,32	1 350	1 209	5	D	D	D	D	D	D	D
		1,45	1 450	1 263	5	D	D	C	D	D	C	C
		1,51	1 500	1 307	5	D	D	C	D	D	B	B
		1,76	1 700	1 448	6	C	B	A	C	B	A	A
	Trabajos pesados	2,06	1 950	1 590	6	B	A	X	B	A	X	X
		0,66	750	1 000	3	D	D	D	D	D	D	D
		0,66	750	992	3	D	D	D	D	D	D	D
		1,14	1 200	1 294	5	D	D	D	D	D	D	D
		1,32	1 350	1 381	5	D	D	D	D	D	C	C
		1,51	1 500	1 476	5	D	D	B	D	C	B	B
		1,51	1 500	1 409	5	D	D	B	D	C	B	B

Tipo de cazo		Capacidad	Anchura de corte	Peso	Dientes	EC300ENL						
						Pluma de 6,2 m			Pluma de 6,2m 2 piezas			
						Teja de 600mm, contrapeso de 5 500kg			Teja de 600mm, contrapeso de 5 500kg			
		m ³	mm	kg	EA	2,55m	3,05m	3,7m	2,55m	3,05m	3,7m	
Cazos de enganche directo	Trabajos generales	0,55	600	823	3	D	D	D	D	D	D	D
		0,66	750	869	3	D	D	D	D	D	D	D
		0,95	1 050	1 018	4	D	D	D	D	D	D	D
		1,32	1 350	1 209	5	D	D	C	D	D	B	B
		1,45	1 450	1 263	5	D	C	B	D	C	B	B
		1,51	1 500	1 307	5	D	C	B	D	B	B	B
		1,76	1 700	1 448	6	B	B	X	B	A	X	X
	Trabajos pesados	2,06	1 950	1 590	6	A	X	X	A	X	X	X
		0,66	750	1 000	3	D	D	D	D	D	D	D
		0,66	750	992	3	D	D	D	D	D	D	D
		1,14	1 200	1 294	5	D	D	D	D	D	C	C
		1,32	1 350	1 381	5	D	D	B	D	C	B	B
		1,51	1 500	1 476	5	C	B	A	C	B	A	A
		1,51	1 500	1 409	5	D	C	B	C	B	A	A

*Para la configuración de pluma y brazo de largo alcance, Volvo recomienda utilizar un cazo de 0,52 m³ para la EC250E y 0,57 m³ para la EC300E. Póngase en contacto con su distribuidor Volvo para la selección correcta de cazos e implementos apropiados para sus aplicaciones. Estas recomendaciones son sólo orientativas, y basadas en condiciones de funcionamiento típicas. Capacidad del cazo según ISO 7451, material colmado con un ángulo de reposo de 1:1.

X: No recomendado
Densidad máxima del material
 A 1 200~1 300 kg/m³ Carbón, Caliche, Pizarra
 B 1 400~1 600 kg/m³ Tierra mojada y arcilla, Caliza, Arenisca
 C 1 700~1 800 kg/m³ Granito, Arena mojada, Roca bien dinamitada
 D 1 900 kg/m³ ~ Barro mojado, Concentrado de hierro

CAPACIDAD DE ELEVACIÓN EC250EL

Capacidad de elevación en el extremo del brazo sin cazo.

Para la capacidad de elevación incluido el cazo, simplemente reste el peso real del cazo de enganche directo o cazo con enganche rápido de los siguientes valores.

	Gancho de elevación con respecto al nivel del suelo	1,5 m		3,0 m		4,5 m		6,0 m		7,5 m		9,0 m		Máx. alcance			
		Longitudinal UC	Transversal UC	Longitudinal UC	Transversal UC	Longitudinal UC	Transversal UC	Longitudinal UC	Transversal UC	Longitudinal UC	Transversal UC	Longitudinal UC	Transversal UC	Longitudinal UC	Transversal UC	m	
Pluma: 6,0m Brazo: 2,97m Teja: 600mm CWT: 4 250kg	7,5 m kg							*6 740	*6 740					*6 800	6 640	6,1	
	6,0 m kg							*6 750	*6 750					*6 790	4 990	7,2	
	4,5 m kg																
	3,0 m kg							*9 130	*9 130	*7 590	6 570	*6 960	4 620				
	1,5 m kg							*11 820	9 490	*8 790	6 240	6 800	4 480				
	0,0 m kg							*13 910	8 920	9 320	5 940	6 640	4 330				
	-1,5 m kg							14 630	8 700	9 110	5 760	6 530	4 230				
	-3,0 m kg							*10 400	*10 400	*14 500	8 680	9 050	5 700	6 520	4 220		
	-4,5 m kg							*18 550	17 800	*13 430	8 810	9 140	5 780				
Pluma: 6,0m Brazo: 2,97m Teja: 600mm CWT: 4 250kg	7,5 m kg																
	6,0 m kg																
	4,5 m kg																
	3,0 m kg																
	1,5 m kg																
	0,0 m kg																
	-1,5 m kg																
	-3,0 m kg																
	-4,5 m kg																
Pluma: 6,0m Brazo: 3,6m Teja: 600mm CWT: 4 250kg	7,5 m kg																
	6,0 m kg																
	4,5 m kg																
	3,0 m kg																
	1,5 m kg																
	0,0 m kg																
	-1,5 m kg																
	-3,0 m kg																
	-4,5 m kg																
Pluma: 6,0m Brazo: 3,6m Teja: 600mm CWT: 4 950kg	7,5 m kg																
	6,0 m kg																
	4,5 m kg																
	3,0 m kg																
	1,5 m kg																
	0,0 m kg																
	-1,5 m kg																
	-3,0 m kg																
	-4,5 m kg																
Pluma: 6,0m Brazo: 2,97m Teja: 600mm CWT: 4 950kg	7,5 m kg																
	6,0 m kg																
	4,5 m kg																
	3,0 m kg																
	1,5 m kg																
	0,0 m kg																
	-1,5 m kg																
	-3,0 m kg																
	-4,5 m kg																
Pluma: 6,0m Brazo: 3,6m Teja: 600mm CWT: 4 950kg	7,5 m kg																
	6,0 m kg																
	4,5 m kg																
	3,0 m kg																
	1,5 m kg																
	0,0 m kg																
	-1,5 m kg																
	-3,0 m kg																
	-4,5 m kg																
Pluma: 5,95m 2 piezas Brazo: 2,5m Teja: 600mm CWT: 4 950kg	7,5 m kg																
	6,0 m kg																
	4,5 m kg																
	3,0 m kg																
	1,5 m kg																
	0,0 m kg																
	-1,5 m kg																
	-3,0 m kg																
	-4,5 m kg																
Pluma: 5,95m 2 piezas Brazo: 2,97m Teja: 600mm CWT: 4 950kg	7,5 m kg																
	6,0 m kg																
	4,5 m kg																
	3,0 m kg																
	1,5 m kg																
	0,0 m kg																
	-1,5 m kg																
	-3,0 m kg																
	-4,5 m kg																
Pluma: 5,95m 2 piezas Brazo: 3,6m Teja: 600mm CWT: 4 950kg	7,5 m kg																
	6,0 m kg																
	4,5 m kg																
	3,0 m kg																
	1,5 m kg																
	0,0 m kg																
	-1,5 m kg																
	-3,0 m kg																
	-4,5 m kg																

Notas: 1. Máquina en "Modo Fino-F" (aumento de potencia) para capacidades de elevación. 2. Las cargas citadas cumplen con las normas de capacidad de elevación de excavadoras hidráulicas SAE J1097 e ISO 10567. 3. Las cargas no superan el 87% de la capacidad hidráulica de elevación o el 75% de la carga basculante. 4. Las cargas marcadas con un asterisco (*) están limitadas por la capacidad hidráulica, más que por la carga de vuelco.

Especificaciones

CAPACIDAD DE ELEVACIÓN EC250ENL

Capacidad de elevación en el extremo del brazo sin cazo.

Para la capacidad de elevación incluido el cazo, simplemente reste el peso real del cazo de enganche directo o cazo con enganche rápido de los siguientes valores.

	Gancho de elevación con respecto al nivel del suelo	1,5 m		3,0 m		4,5 m		6,0 m		7,5 m		9,0 m		Máx. alcance			
		Longitudinal UC	Transversal UC	Longitudinal UC	Transversal UC	Longitudinal UC	Transversal UC	Longitudinal UC	Transversal UC	Longitudinal UC	Transversal UC	Longitudinal UC	Transversal UC	Longitudinal UC	Transversal UC	m	
Pluma: 6,0m Brazo: 2,5m Teja: 600mm CWT: 4 250kg	7,5 m	kg						*6 740	6 320					*6 800	6 100	6,1	
	6,0 m	kg						*6 750	6 270					*6 790	4 580	7,2	
	4,5 m	kg					*9 130	*9 130	*7 590	6 200	6 940	4 230			6 350	3 870	7,9
	3,0 m	kg					*11 820	8 590	*8 790	5 690	6 780	4 090			5 820	3 510	8,3
	1,5 m	kg					*13 910	8 040	9 290	5 400	6 620	3 950			5 660	3 390	8,3
	0,0 m	kg					14 580	7 820	9 080	5 220	6 510	3 850			5 810	3 460	8,1
	-1,5 m	kg			*10 400	*10 400	*14 500	7 810	9 020	5 170	6 500	3 840			6 380	3 770	7,6
	-3,0 m	kg			*18 550	15 630	*13 430	7 930	9 110	5 250					7 730	4 540	6,7
	-4,5 m	kg			*14 840	*14 840	*10 810	8 240							*8 990	6 620	5,3
Pluma: 6,0m Brazo: 2,97m Teja: 600mm CWT: 4 250kg	7,5 m	kg												*6 060	5 460	6,6	
	6,0 m	kg						*6 200	*6 200	*6 270	4 410			*5 810	4 240	7,7	
	4,5 m	kg					*8 280	*8 280	*7 090	6 150	*6 560	4 320			*5 830	3 630	8,3
	3,0 m	kg					*10 990	8 850	*8 360	5 810	6 860	4 160			5 480	3 320	8,6
	1,5 m	kg					*13 350	8 220	9 400	5 500	6 680	4 000			5 330	3 200	8,7
	0,0 m	kg					*14 550	7 900	9 150	5 280	6 540	3 880			5 450	3 250	8,5
	-1,5 m	kg	*6 630	*6 630	*10 650	*10 650	14 580	7 830	9 040	5 190	6 490	3 830			5 910	3 510	8,0
	-3,0 m	kg	*12 330	*12 330	*17 750	15 500	*13 950	7 900	9 070	5 220					6 970	4 110	7,2
	-4,5 m	kg			*16 670	15 930	*11 940	8 130							*8 870	5 620	5,8
Pluma: 6,0m Brazo: 3,6m Teja: 600mm CWT: 4 250kg	7,5 m	kg												*5 010	4 790	7,2	
	6,0 m	kg								*5 510	4 490			*4 860	3 820	8,2	
	4,5 m	kg						*6 280	6 240	*5 920	4 360			*4 920	3 310	8,8	
	3,0 m	kg			*15 520	*15 520	*9 660	9 060	*7 590	5 880	*6 610	4 170	5 140	3 100	5 030	3 030	9,1
	1,5 m	kg					*12 290	8 310	*8 960	5 510	6 670	3 980	5 040	3 010	4 880	2 910	9,2
	0,0 m	kg					*13 960	7 850	9 110	5 230	6 490	3 820			4 970	2 940	9,0
	-1,5 m	kg	*6 770	*6 770	*10 770	*10 770	14 420	7 680	8 940	5 080	6 390	3 730			5 320	3 130	8,5
	-3,0 m	kg	*11 010	*11 010	*15 970	15 060	*14 250	7 690	8 910	5 060	6 400	3 740			6 120	3 580	7,7
	-4,5 m	kg	*16 320	*16 320	*18 450	15 430	*12 870	7 860	9 060	5 190					7 980	4 630	6,5
Pluma: 6,0m Brazo: 2,5m Teja: 600mm CWT: 4 950kg	6,0 m	kg												*9 300	8 200	4,5	
	7,5 m	kg						*6 740	*6 740					*6 800	6 540	6,1	
	6,0 m	kg						*6 750	6 720					*6 790	4 930	7,2	
	4,5 m	kg					*9 130	*9 130	*7 590	6 470	*6 960	4 570			6 760	4 180	7,9
	3,0 m	kg					*11 820	9 250	*8 790	6 140	7 220	4 430			6 210	3 820	8,3
	1,5 m	kg					*13 910	8 690	9 890	5 850	7 060	4 290			6 040	3 690	8,3
	0,0 m	kg					*16 690	8 480	9 680	5 670	6 950	4 190			6 210	3 760	8,1
	-1,5 m	kg			*10 400	*10 400	*14 500	8 460	9 620	5 620	6 930	4 170			6 810	4 110	7,6
	-3,0 m	kg			*18 550	16 860	*13 430	8 590	9 710	5 690					8 240	4 920	6,7
Pluma: 6,0m Brazo: 2,97m Teja: 600mm CWT: 4 950kg	-4,5 m	kg			*14 840	*14 840	*10 810	8 900						*8 990	7 150	5,3	
	7,5 m	kg												*6 060	5 860	6,6	
	6,0 m	kg							*6 200	*6 200	*6 270	4 750			*5 810	4 570	7,7
	4,5 m	kg						*8 280	*8 280	*7 090	6 600	*6 560	4 660		*5 830	3 930	8,3
	3,0 m	kg					*10 990	9 500	*8 360	6 260	*7 170	4 500			5 840	3 610	8,6
	1,5 m	kg					*13 350	8 870	*9 610	5 940	7 120	4 340			5 690	3 490	8,7
	0,0 m	kg					*14 550	8 560	9 750	5 730	6 980	4 220			5 820	3 540	8,5
	-1,5 m	kg	*6 630	*6 630	*10 650	*10 650	*14 700	8 480	9 640	5 640	6 930	4 170			6 310	3 820	8,0
	-3,0 m	kg	*12 330	*12 330	*17 750	16 730	*13 950	8 560	9 670	5 670					7 440	4 470	7,2
Pluma: 6,0m Brazo: 3,6m Teja: 600mm CWT: 4 950kg	-4,5 m	kg			*16 670	*16 670	*11 940	8 790						*8 870	6 080	5,8	
	7,5 m	kg												*5 010	*5 010	7,2	
	6,0 m	kg									*5 510	4 830			*4 860	4 120	8,2
	4,5 m	kg						*6 280	*6 280	*5 920	4 700			*4 920	3 590	8,8	
	3,0 m	kg			*15 520	*15 520	*9 660	*9 660	*7 590	6 320	*6 610	4 510	5 490	3 370	*5 140	3 300	9,1
	1,5 m	kg					*12 290	8 960	*8 960	5 950	7 110	4 320	5 380	3 280	5 220	3 180	9,2
	0,0 m	kg					*13 960	8 510	9 710	5 680	6 930	4 160			5 310	3 210	9,0
	-1,5 m	kg	*6 770	*6 770	*10 770	*10 770	*14 560	8 330	9 540	5 530	6 830	4 070			5 690	3 420	8,5
	-3,0 m	kg	*11 010	*11 010	*15 970	*15 970	*14 250	8 340	9 520	5 510	6 840	4 080			6 540	3 910	7,7
Pluma: 5,95m 2 piezas Brazo: 2,5m Teja: 600mm CWT: 4 950kg	-4,5 m	kg	*16 320	*16 320	*18 450	16 660	*12 870	8 510	*9 500	5 630				*8 500	5 040	6,5	
	7,5 m	kg												*9 300	8 850	4,5	
	6,0 m	kg												*9 630	*9 630	4,2	
	4,5 m	kg						*9 800	*9 800	*8 630	6 710				*8 020	6 450	6,1
	3,0 m	kg					*12 130	9 990	*9 580	6 420	7 360	4 520			*7 500	4 850	7,3
	1,5 m	kg					*13 920	9 170	10 220	6 080	7 200	4 370			6 710	4 110	7,9
	0,0 m	kg					*14 680	8 580	9 860	5 770	7 030	4 220			6 000	3 620	8,3
	-1,5 m	kg					*14 010	8 360	9 650	5 590	6 930	4 130			6 180	3 700	8,1
	-3,0 m	kg			*10 190	*10 190	*12 290	8 360	*9 530	5 540	6 930	4 130			*6 730	4 050	7,6
Pluma: 5,95m 2 piezas Brazo: 2,97m Teja: 600mm CWT: 4 950kg	-4,5 m	kg					*9 460	8 520	*7 270	5 650				*5 810	4 880	6,7	
	7,5 m	kg					*7 870	*7 870						*6 870	*6 870	5,0	
	6,0 m	kg					*7 790	*7 790	*7 480	6 870				*5 950	5 710	6,7	
	4,5 m	kg					*7 970	*7 970	*8 290	6 790	*6 510	4 660			*5 640	4 440	7,7
	3,0 m	kg			*16 300	*16 300	*11 420	10 200	*9 170	6 510	7 420	4 570			*5 610	3 810	8,3
	1,5 m	kg					*13 340	9 370	*10 000	6 140	7 230	4 400			5 740	3 480	8,7
	0,0 m	kg					*14 520	8 680	9 910	5 800	7 040	4 220			5 590	3 360	8,7
	-1,5 m	kg					*14 330	8 350	9 640	5 570	6 900	4 100			5 720	3 420	8,5
	-3,0 m	kg			*10 460	*10 460	*12 980	8 280	9 540	5 490	6 850	4 050			6 220	3 700	8,0
Pluma: 5,95m 2 piezas Brazo: 3,6m Teja: 600mm CWT: 4 950kg	-4,5 m	kg					*10 530	8 380	*8 100	5 540				*5 940	4 360	7,2	
	9,0 m	kg												*5 480	*5 480	5,8	
	7,5 m	kg							*6 440	*6 440				*4 930	*4 930	7,3	
	6,0 m	kg					*6 330	*6 330	*6 810	*6 810	*6 270	4 790			*4 740	4 030	8,3
	4,5 m	kg			*7 590	*7 590	*8 150	*8 150	*8 070	6 670	*7 360	4 660			*4 750	3 500	8,9
	3,0 m	kg					*12 470	9 680	*9 530	6 280	7 320	4 460	5 460	3 320	*4 930	3 220	9,2
	1,5 m	kg					*14 110	8 870	10 010	5 890	7 090	4 260	5 360	3 230	5 160	3 100	9,2
	0,0 m	kg					*14 520	8 680	9 910	5 800	7 040	4 220			5 590	3 360	8,7
	-1,5 m	kg					*14 330	8 350	9 640	5 570	6 900	4 100			5 720	3 420	8,5
Pluma: 5,95m 2 piezas Brazo: 3,6m Teja: 600mm CWT: 4 950kg	-3,0 m	kg					*12 980	8 280	9 540	5 490	6 850	4 050			6 220	3 700	8,0
	-4,5 m	kg					*10 530	8 380	*8 100	5 540					*5 940	4 360	7,2
	-4,5 m	kg													*6 050	3 840	7,8
																6,6	

Notas: 1. Máquina en "Modo Fino-F" (aumento de potencia) para capacidades de elevación. 2. Las cargas citadas cumplen con las normas de capacidad de elevación de excavadoras hidráulicas SAE J1097 e ISO 10567. 3. Las cargas no superan el 87% de la capacidad hidráulica de elevación o el 75% de la carga basculante. 4. Las cargas marcadas con un asterisco (*) están limitadas por la capacidad hidráulica, más que por la carga de vuelco.

CAPACIDAD DE ELEVACIÓN EC250ELR

Capacidad de elevación en el extremo del brazo sin cazo.

Para la capacidad de elevación incluido el cazo, simplemente reste el peso real del cazo de enganche directo o cazo con enganche rápido de los siguientes valores.

	Gancho de elevación con respecto al nivel del suelo	0,0 m		1,5 m		3,0 m		4,5 m		6,0 m		7,5 m		9,0 m	
		Longitudinal UC	Transversal UC	Longitudinal UC	Transversal UC	Longitudinal UC	Transversal UC	Longitudinal UC	Transversal UC	Longitudinal UC	Transversal UC	Longitudinal UC	Transversal UC	Longitudinal UC	Transversal UC
	3,0 m kg					*4 200	*4 200	*6 820	*6 820	*4 930	*4 930	*3 940	*3 940	*3 340	*3 340
	1,5 m kg							*5 110	*5 110	*6 010	*6 010	*4 620	*4 620	*3 790	*3 710
	0,0 m kg					*1 540	*1 540	*3 470	*3 470	*6 890	5 830	*5 210	4 360	*4 210	3 410
	-1,5 m kg			*1 500	*1 500			*3 350	*3 350	*6 260	5 380	*5 670	4 030	*4 550	3 160
	-3,0 m kg	*2 060	*2 060	*2 050	*2 050	*2 530	*2 530	*3 660	*3 660	*5 960	5 140	*5 980	3 810	*4 810	2 980
	-4,5 m kg	*2 490	*2 490	*2 620	*2 620	*3 120	*3 120	*4 180	*4 180	*6 230	5 040	*6 140	3 690	4 790	2 870
	-6,0 m kg	*2 980	*2 980	*3 210	*3 210	*3 770	*3 770	*4 840	*4 840	*6 850	5 030	*6 160	3 650	4 740	2 830
	-7,5 m kg	*3 510	*3 510	*3 830	*3 830	*4 480	*4 480	*5 630	*5 630	*7 600	5 100	*6 030	3 680	4 750	2 830
	-9,0 m kg			*4 510	*4 510	*5 270	*5 270	*6 590	*6 590	*7 150	5 240	*5 720	3 770	*4 710	2 900
	-10,5 m kg					*6 160	*6 160	*7 760	*7 760	*6 440	5 450	*5 200	3 920	*4 280	3 020
	-12,0 m kg							*6 800	*6 800	*5 370	*5 370	*4 350	4 150	*3 520	3 230
	Gancho de elevación con respecto al nivel del suelo	10,5 m		12,0 m		13,5 m		15,0 m		16,5 m		Máx. alcance			
		Longitudinal UC	Transversal UC	Longitudinal UC	Transversal UC	Longitudinal UC	Transversal UC	Longitudinal UC	Transversal UC	Longitudinal UC	Transversal UC	Longitudinal UC	Transversal UC	m	
	13,5 m kg											*570	*570	12,4	
	12,0 m kg					*640	*640					*520	*520	13,7	
	10,5 m kg					*1 050	*1 050					*490	*490	14,7	
	9,0 m kg					*1 300	*1 300	*770	*770			*480	*480	15,5	
	7,5 m kg			*1 710	*1 710	*1 500	*1 500	*1 080	*1 080			*480	*480	16,1	
	6,0 m kg			*1 940	*1 940	*1 710	*1 710	*1 310	*1 310	*520	*520	*480	*480	16,6	
	4,5 m kg	*2 530	*2 530	*2 280	*2 280	*1 970	*1 970	*1 520	*1 520	*770	*770	*500	*500	16,9	
	3,0 m kg	*2 940	*2 940	*2 660	2 530	*2 290	2 040	*1 740	1 650	*940	*940	*530	*530	17,0	
	1,5 m kg	*3 250	2 940	*2 880	2 370	*2 620	1 920	*1 950	1 570	*1 030	*1 030	*570	*570	17,1	
	0,0 m kg	*3 550	2 720	*3 100	2 210	*2 780	1 810	*2 140	1 490	*1 040	*1 040	*620	*620	17,0	
	-1,5 m kg	*3 810	2 540	*3 300	2 080	2 830	1 710	*2 250	1 420	*910	*910	*690	*690	16,7	
	-3,0 m kg	3 960	2 410	3 270	1 970	2 760	1 640	*2 220	1 370			*780	*780	16,3	
	-4,5 m kg	3 860	2 320	3 200	1 910	2 700	1 590	*1 920	1 350			*900	*900	15,8	
	-6,0 m kg	3 820	2 270	3 170	1 870	2 690	1 580	*1 220	*1 220			*1 080	*1 080	15,1	
	-7,5 m kg	3 820	2 280	3 180	1 880	*2 660	1 600					*1 340	*1 340	14,2	
	-9 m kg	3 880	2 330	3 240	1 940							*1 760	1 740	13,1	
	-10,5 m kg	*3 540	2 440									*2 580	2 140	11,6	
	-12,0 m kg											*3 120	2 900	9,8	

Notas: 1. Máquina en "Modo Fino-F" (aumento de potencia) para capacidades de elevación. 2. Las cargas citadas cumplen con las normas de capacidad de elevación de excavadoras hidráulicas SAE J1097 e ISO 10567. 3. Las cargas no superan el 87% de la capacidad hidráulica de elevación o el 75% de la carga basculante. 4. La cargas marcadas con un asterisco (*) están limitadas por la capacidad hidráulica, más que por la carga de vuelco.

CAPACIDAD DE ELEVACIÓN EC300ELR

Capacidad de elevación en el extremo del brazo sin cazo.

Para la capacidad de elevación incluido el cazo, simplemente reste el peso real del cazo de enganche directo o cazo con enganche rápido de los siguientes valores.

	Gancho de elevación con respecto al nivel del suelo	0,0 m		1,5 m		3,0 m		4,5 m		6,0 m		7,5 m		9,0 m	
		Longitudinal UC	Transversal UC	Longitudinal UC	Transversal UC	Longitudinal UC	Transversal UC	Longitudinal UC	Transversal UC	Longitudinal UC	Transversal UC	Longitudinal UC	Transversal UC	Longitudinal UC	Transversal UC
	3,0 m kg					*5 600	*5 600					*4 870	*4 870	*4 130	*4 130
	1,5 m kg							*7 490	*7 490	*7 360	7 220	*5 660	5 350	*4 660	4 130
	0,0 m kg					*2 520	*2 520	*5 350	*5 350	*8 370	6 430	*6 350	4 820	*5 140	3 770
	-1,5 m kg			*2 480	*2 480	*3 240	*3 240	*5 280	*5 280	*9 030	5 920	*6 870	4 440	*5 540	3 490
	-3,0 m kg	*3 350	*3 350	*3 360	*3 360	*4 100	*4 100	*5 830	*5 830	*9 320	5 650	*7 210	4 190	5 790	3 280
	-4,5 m kg	*4 060	*4 060	*4 270	*4 270	*5 050	*5 050	*6 690	*6 690	*9 480	5 530	7 340	4 060	5 660	3 160
	-6,0 m kg	*4 850	*4 850	*5 210	*5 210	*6 090	*6 090	*7 760	*7 760	*9 360	5 520	7 290	4 010	5 600	3 110
	-7,5 m kg	*5 720	*5 720	*6 230	*6 230	*7 240	*7 240	*9 050	8 770	*9 020	5 610	*7 180	4 040	5 610	3 120
	-9,0 m kg	*6 650	*6 650	*7 330	*7 330	*8 530	*8 530	*10 630	9 060	*8 450	5 770	*6 790	4 150	*5 610	3 190
	-10,5 m kg			*8 550	*8 550	*10 040	*10 040	*9 670	9 450	*7 560	6 020	*6 130	4 330	*5 060	3 340
	-12,0 m kg					*10 550	*10 550	*7 840	*7 840	*6 230	*6 230	*5 070	4 610	*4 100	3 580
	Gancho de elevación con respecto al nivel del suelo	10,5 m		12,0 m		13,5 m		15,0 m		16,5 m		Máx. alcance			
		Longitudinal UC	Transversal UC	Longitudinal UC	Transversal UC	Longitudinal UC	Transversal UC	Longitudinal UC	Transversal UC	Longitudinal UC	Transversal UC	Longitudinal UC	Transversal UC	m	
	13,5 m kg											*1 170	*1 170	13,0	
	12,0 m kg					*1 700	*1 700					*1 090	*1 090	14,2	
	10,5 m kg					*2 250	*2 250	*1 180	*1 180			*1 050	*1 050	15,1	
	9,0 m kg					*2 450	*2 450	*1 870	*1 870			*1 030	*1 030	15,9	
	7,5 m kg					*2 540	*2 540	*2 310	2 090			*1 020	*1 020	16,4	
	6,0 m kg			*2 790	*2 790	*2 670	2 540	*2 590	2 020	*1 520	*1 520	*1 030	*1 030	16,9	
	4,5 m kg	*3 270	*3 270	*3 020	3 020	*2 840	2 410	*2 700	1 930	*1 890	1 540	*1 050	*1 050	17,2	
	3,0 m kg	*3 630	3 540	*3 280	2 820	*3 030	2 270	*2 840	1 840	*2 150	1 480	*1 090	*1 090	17,3	
	1,5 m kg	*4 000	3 270	*3 550	2 630	*3 220	2 140	*2 970	1 740	*2 310	1 420	*1 140	*1 140	17,3	
	0,0 m kg	*4 350	3 020	*3 800	2 450	*3 400	2 010	2 920	1 650	*2 340	1 360	*1 210	*1 210	17,2	
	-1,5 m kg	*4 650	2 810	*3 990	2 300	*3 350	1 890	2 840	1 570	*2 150	1 310	*1 310	1 240	17,0	
	-3,0 m kg	4 670	2 650	3 870	2 180	3 260	1 810	2 780	1 520	*1 630	1 290	*1 430	1 270	16,6	
	-4,5 m kg	4 560	2 550	3 780	2 100	3 200	1 750	2 750	1 490			*1 600	1 340	16,1	
	-6,0 m kg	4 510	2 500	3 740	2 060	3 180	1 730	*2 720	1 490			*1 830	1 450	15,4	
	-7,5 m kg	4 520	2 500	3 760	2 070	3 210	1 760					*2 170	1 620	14,5	
	-9 m kg	4 580	2 570	3 830	2 140							*2 710	1 880	13,3	
	-10,5 m kg			*4 180	2 700							*3 400	2 310	11,9	
	-12,0 m kg											*3 420	3 100	10,1	

Notas: 1. Máquina en "Modo Fino-F" (aumento de potencia) para capacidades de elevación. 2. Las cargas citadas cumplen con las normas de capacidad de elevación de excavadoras hidráulicas SAE J1097 e ISO 10567. 3. Las cargas no superan el 87% de la capacidad hidráulica de elevación o el 75% de la carga basculante. 4. La cargas marcadas con un asterisco (*) están limitadas por la capacidad hidráulica, más que por la carga de vuelco.

Especificaciones

CAPACIDAD DE ELEVACIÓN EC300EL

Capacidad de elevación en el extremo del brazo sin cazo,

Para la capacidad de elevación incluido el cazo, simplemente reste el peso real del cazo de enganche directo o cazo con enganche rápido de los siguientes valores,

	Gancho de elevación con respecto al nivel del suelo	1,5 m		3,0 m		4,5 m		6,0 m		7,5 m		9,0 m		Máx. alcance		
		Longitudinal UC	Transversal UC	Longitudinal UC	Transversal UC	Longitudinal UC	Transversal UC	Longitudinal UC	Transversal UC	Longitudinal UC	Transversal UC	Longitudinal UC	Transversal UC	Longitudinal UC	Transversal UC	m
Pluma: 6,2m Brazo: 2,55m Teja: 600mm CWT: 5 100kg	7,5 m kg								*7 660	*7 660				*7 820	6 830	6,5
	6,0 m kg								*8 000	7 780	*7 800	5 350		*7 810	5 270	7,6
	4,5 m kg					*11 310	*11 310	*9 090	7 430	*8 120	5 230			7 200	4 520	8,2
	3,0 m kg					*14 460	10 620	*10 520	7 010	8 110	5 040			6 660	4 140	8,5
	1,5 m kg					*16 090	9 850	10 960	6 650	7 910	4 850			6 500	4 010	8,5
	0 m kg					*17 180	9 780	10 900	6 450	7 770	4 730			6 700	4 110	8,3
	-1,5 m kg			*12 810	*12 810	*16 750	9 790	10 840	6 400	7 750	4 710			7 360	4 490	7,8
	-3,0 m kg			*20 860	20 290	*15 370	9 950	10 950	6 500					8 910	5 400	6,9
	-4,5 m kg			*16 600	*16 600	*12 360	10 330							*9 950	7 820	5,4
Pluma: 6,2m Brazo: 3,05m Teja: 600mm CWT: 5 100kg	7,5 m kg										*7 190	5 480		*6 080	4 720	8,2
	6,0 m kg							*8 500	7 590	*7 660	5 330			*6 080	4 120	8,7
	4,5 m kg					*13 430	10 940	*10 000	7 150	8 200	5 120	6 140	3 830	6 100	3 800	9,0
	3,0 m kg					*15 980	10 190	11 260	6 760	7 970	4 910	6 040	3 740	5 970	3 690	9,1
	1,5 m kg					*17 090	9 850	10 960	6 510	7 800	4 760			6 120	3 770	8,9
	0 m kg					*16 990	*6 990	6 800	6 800	6 800	6 800			6 300	3 500	9,5
	-1,5 m kg	*7 560	*7 560	*11 710	*11 710	*17 060	9 780	10 850	6 410	7 730	4 700			6 630	4 070	8,4
	-3,0 m kg	*13 850	*13 850	*19 420	*19 420	*16 060	9 890	10 900	6 450	7 820	4 770			7 770	4 750	7,5
	-4,5 m kg			*18 860	*18 860	*13 700	10 180	*10 000	6 690					*9 370	6 340	6,2
Pluma: 6,2m Brazo: 3,7m Teja: 600mm CWT: 5 100kg	7,5 m kg									*6 300	5 630			*5 010	*5 010	8,0
	6,0 m kg							*7 570	*7 570	*6 970	5 390	6 280	3 950	*4 820	3 670	9,4
	4,5 m kg					*11 900	11 250	*9 140	7 260	*7 810	5 150	6 160	3 840	*4 960	3 400	9,6
	3,0 m kg					*14 830	10 340	*10 700	6 800	7 980	4 910	6 020	3 710	*5 250	3 300	9,7
	1,5 m kg					*15 980	10 590	*11 400	7 030	8 230	5 110	6 240	3 900	6 170	3 860	9,1
	0 m kg					*17 090	10 250	11 320	6 780	8 060	4 960			6 330	3 930	8,9
	-1,5 m kg	*6 990	*6 990	*11 020	*11 020	*17 030	9 640	10 750	6 310	7 640	4 600	5 870	3 580	5 860	3 570	9,0
	-3,0 m kg	*11 650	*11 650	*16 650	*16 650	*16 520	9 670	10 730	6 290	7 650	4 610			6 680	4 060	8,3
	-4,5 m kg	*17 420	*17 420	*21 100	20 040	*14 850	9 880	10 890	6 430					8 460	5 130	7,1
Pluma: 6,2m Brazo: 2,55m Teja: 600mm CWT: 5 500kg	7,5 m kg								*7 660	*7 660				*7 820	7 080	6,5
	6,0 m kg							*8 000	*8 000	*7 800	5 550			*7 810	5 480	7,6
	4,5 m kg					*11 310	*11 310	*9 090	7 700	*8 120	5 430			7 430	4 700	8,2
	3,0 m kg					*14 460	11 020	*10 520	7 280	8 370	5 240			6 880	4 310	8,5
	1,5 m kg					*16 600	10 380	11 490	6 920	8 170	5 050			6 720	4 180	8,5
	0 m kg					*17 180	10 180	11 260	6 720	8 030	4 930			6 930	4 290	8,3
	-1,5 m kg			*12 810	*12 810	*16 750	10 190	11 260	6 670	8 010	4 920			7 610	4 690	7,8
	-3,0 m kg			*20 860	*20 860	*15 370	10 350	11 310	6 770					9 210	5 630	6,9
	-4,5 m kg			*16 600	*16 600	*12 360	10 730							*9 950	8 130	5,4
Pluma: 6,2m Brazo: 3,05m Teja: 600mm CWT: 5 500kg	7,5 m kg									*7 190	5 680			*6 080	4 900	8,2
	6,0 m kg							*8 500	7 860	*7 660	5 530			*6 080	4 290	8,7
	4,5 m kg					*13 430	11 340	*10 000	7 420	*8 420	5 320	6 340	3 990	*6 280	3 970	9,0
	3,0 m kg					*15 980	10 590	*11 400	7 030	8 230	5 110	6 240	3 900	6 170	3 860	9,1
	1,5 m kg					*17 090	10 250	11 320	6 780	8 060	4 960			6 330	3 930	8,9
	0 m kg					*16 990	*6 990	6 800	6 800	6 800	6 800			6 300	3 500	9,5
	-1,5 m kg	*7 560	*7 560	*11 710	*11 710	*17 060	10 180	11 200	6 680	7 990	4 900			6 860	4 250	8,4
	-3,0 m kg	*13 850	*13 850	*19 420	*19 420	*16 060	10 290	11 250	6 720	8 080	4 980			8 030	4 950	7,5
	-4,5 m kg			*18 860	*18 860	*13 700	10 580	*10 000	6 960					*9 370	6 600	6,2
Pluma: 6,2m Brazo: 3,7m Teja: 600mm CWT: 5 500kg	7,5 m kg									*6 300	5 840			*5 010	*5 010	8,0
	6,0 m kg							*7 570	*7 570	*6 970	5 600	*6 480	4 110	*4 820	4 320	8,8
	4,5 m kg					*11 900	11 650	*9 140	7 530	*7 810	5 350	6 360	4 000	*4 960	3 820	9,4
	3,0 m kg					*14 830	10 740	*10 700	7 080	8 240	5 110	6 220	3 870	*5 250	3 450	9,6
	1,5 m kg					*15 980	10 590	*11 400	7 030	8 230	5 110	6 220	3 870	*5 250	3 450	9,7
	0 m kg					*17 090	10 040	11 110	6 580	7 900	4 810	6 080	3 740	6 070	3 730	9,0
	-1,5 m kg	*6 990	*6 990	*11 020	*11 020	*17 030	10 040	11 110	6 580	7 900	4 810			6 070	3 730	9,0
	-3,0 m kg	*11 650	*11 650	*16 650	*16 650	*16 520	10 070	11 090	6 560	7 910	4 810			6 910	4 240	8,3
	-4,5 m kg	*17 420	*17 420	*21 100	20 820	*14 850	10 280	*11 050	6 700					*8 740	5 340	7,1
Pluma: 6,2m Brazo: 2,55m Teja: 600mm CWT: 5 500kg	7,5 m kg													*8 920	8 470	5,3
	6,0 m kg							*11 900	11 650	*9 140	7 530			*8 920	8 470	5,3
	4,5 m kg					*11 670	*11 670							*10 600	*10 600	4,9
	3,0 m kg					*11 250	*11 250	*9 990	8 200					*9 280	6 890	6,6
	1,5 m kg			*12 110	*12 110	*12 240	*12 240	*10 240	8 040	8 740	5 510			8 470	5 340	7,6
	0 m kg					*14 240	11 990	*11 050	7 670	8 600	5 390			7 330	4 580	8,3
	-1,5 m kg					*16 350	10 920	11 920	7 210	8 370	5 180			6 780	4 200	8,6
	-3,0 m kg							11 480	6 840	8 150	4 990			6 630	4 080	8,6
	-4,5 m kg					*16 160	10 040	11 240	6 630	8 020	4 860			6 840	4 180	8,4
Pluma: 6,2m 2 piezas Brazo: 3,05m Teja: 600mm CWT: 5 500kg	7,5 m kg													7 520	4 580	7,9
	6,0 m kg							*11 230	10 270	*8 850	6 700			*6 850	5 510	7,0
	4,5 m kg					*9 660	*9 660							*7 280	*7 280	5,8
	3,0 m kg					*9 080	*9 080	*9 300	8 390					*6 450	5 910	7,3
	1,5 m kg					*9 640	*9 640	*9 700	8 200	*8 690	5 630			*6 120	4 750	8,2
	0 m kg					*13 360	12 310	*10 560	7 810	8 690	5 470			*6 070	4 140	8,8
	-1,5 m kg					*15 660	11 200	*11 590	7 320	8 430	5 230	6 300	3 900	6 190	3 830	9,1
	-3,0 m kg					*16 920	10 370	11 550	6 890	8 180	5 000	6 200	3 810	6 060	3 720	9,1
	-4,5 m kg					*16 620	10 010	11 240	6 620	8 000	4 840			6 220	3 800	8,9
Pluma: 6,2m 2 piezas Brazo: 3,7m Teja: 600mm CWT: 5 500kg	7,5 m kg													6 740	4 110	8,4
	6,0 m kg							*15 120	9 960	11 120	6 520	7 940	4 790	6 740	4 110	8,4
	4,5 m kg					*14 240	11 990	*11 050	7 670	8 600	5 390			7 520	4 580	7,9
	3,0 m kg					*11 230	10 270	*8 850	6 700					*6 850	5 510	7,0
	1,5 m kg					*9 660	*9 660							*7 280	*7 280	5,8
	0 m kg					*9 080	*9 080	*9 300	8 390							

CAPACIDAD DE ELEVACIÓN EC300ENL

Capacidad de elevación en el extremo del brazo sin cazo.

Para la capacidad de elevación incluido el cazo, simplemente reste el peso real del cazo de enganche directo o cazo con enganche rápido de los siguientes valores.

	Gancho de elevación con respecto al nivel del suelo	1,5 m		3,0 m		4,5 m		6,0 m		7,5 m		9,0 m		Máx. alcance		
		Longitudinal UC	Transversal UC	Longitudinal UC	Transversal UC	Longitudinal UC	Transversal UC	Longitudinal UC	Transversal UC	Longitudinal UC	Transversal UC	Longitudinal UC	Transversal UC	Longitudinal UC	Transversal UC	m
Pluma: 6,2m Brazo: 2,55m Teja: 600mm CWT: 5 100kg	7,5 m kg							*7 660	7 270					*7 820	6 270	6,5
	6,0 m kg							*8 000	7 130	*7 800	4 890			*7 810	4 830	7,6
	4,5 m kg					*11 310	10 530	*9 090	6 790	*8 120	4 780			7 170	4 120	8,2
	3,0 m kg					*14 460	9 570	*10 520	6 380	8 070	4 590			6 620	3 760	8,5
	1,5 m kg					*16 600	8 960	11 080	6 030	7 870	4 400			6 470	3 640	8,5
	0 m kg					*17 180	8 760	10 850	5 830	7 730	4 290			6 670	3 730	8,3
	-1,5 m kg			*12 810	*12 810	*16 750	8 770	10 780	5 780	7 710	4 270			7 330	4 070	7,8
	-3,0 m kg			*20 860	17 770	*15 370	8 930	10 900	5 870					8 870	4 900	6,9
Pluma: 6,2m Brazo: 3,05m Teja: 600mm CWT: 5 100kg	7,5 m kg													*9 950	7 080	5,4
	6,0 m kg													*6 350	5 400	7,2
	4,5 m kg									*7 190	5 020			*6 080	4 320	8,2
	3,0 m kg							*8 500	6 940	*7 660	4 880			*6 080	3 750	8,7
	1,5 m kg					*13 430	9 890	*10 000	6 520	8 160	4 670	6 110	3 480	6 070	3 460	9,0
	0 m kg					*15 980	9 160	11 200	6 130	7 930	4 460	6 010	3 390	5 940	3 350	9,1
	-1,5 m kg	*7 560	*7 560	*11 710	*11 710	*17 060	8 770	10 790	5 790	7 700	4 250			6 600	3 690	8,4
	-3,0 m kg	*13 850	*13 850	*19 420	17 560	*16 060	8 870	10 840	5 830	7 780	4 330			7 730	4 300	7,5
Pluma: 6,2m Brazo: 3,7m Teja: 600mm CWT: 5 100kg	7,5 m kg									*6 300	5 170			*5 010	4 610	8,0
	6,0 m kg									*6 390	5 120			*4 820	3 790	8,8
	4,5 m kg							*7 570	7 080	*6 970	4 940	6 250	3 600	*4 820	3 340	9,4
	3,0 m kg					*11 900	10 190	*9 140	6 620	*7 810	4 700	6 130	3 490	*4 960	3 090	9,6
	1,5 m kg					*14 830	9 300	*10 700	6 170	7 940	4 460	5 990	3 360	*5 250	2 990	9,7
	0 m kg					*15 980	8 800	10 890	5 850	7 720	4 270	5 880	3 270	5 450	3 030	9,5
	-1,5 m kg	*6 990	*6 990	*6 800	*6 800	*16 530	8 800	10 890	5 850	7 720	4 270	5 880	3 270	5 450	3 030	9,5
	-3,0 m kg	*11 650	*11 650	*16 650	*16 650	*16 520	8 650	10 680	5 670	7 610	4 160	5 840	3 230	5 830	3 230	9,0
Pluma: 6,2m Brazo: 2,55m Teja: 600mm CWT: 5 500kg	7,5 m kg													*8 920	7 380	5,3
	6,0 m kg							*7 660	7 530					*7 820	6 500	6,5
	4,5 m kg							*8 000	7 390	*7 800	5 090			*7 810	5 020	7,6
	3,0 m kg					*11 310	10 910	*9 090	7 050	*8 120	4 970			7 400	4 300	8,2
	1,5 m kg					*14 460	9 950	*10 520	6 630	8 330	4 780			6 840	3 930	8,5
	0 m kg					*16 600	9 340	11 440	6 290	8 130	4 600			6 690	3 810	8,5
	-1,5 m kg			*12 810	*12 810	*17 180	9 140	11 200	6 090	7 990	4 480			6 890	3 900	8,3
	-3,0 m kg			*20 860	18 480	*15 370	9 310	11 260	6 130					9 160	5 120	6,9
Pluma: 6,2m Brazo: 3,05m Teja: 600mm CWT: 5 500kg	7,5 m kg													*9 950	7 380	5,4
	6,0 m kg													*6 350	5 600	7,2
	4,5 m kg									*7 190	5 220			*6 080	4 500	8,2
	3,0 m kg							*8 500	7 200	*7 660	5 070			*6 080	3 920	8,7
	1,5 m kg					*13 430	10 270	*10 000	6 770	*8 420	4 860	6 310	3 640	6 270	3 620	9,0
	0 m kg					*15 980	9 540	*11 400	6 390	8 190	4 660	6 210	3 550	6 140	3 510	9,1
	-1,5 m kg	*7 560	*7 560	*11 710	*11 710	*17 060	9 150	11 150	6 040	7 960	4 450			6 820	3 860	8,4
	-3,0 m kg	*13 850	*13 850	*19 420	18 270	*16 060	9 250	11 200	6 080	8 040	4 520			7 990	4 500	7,5
Pluma: 6,2m Brazo: 3,7m Teja: 600mm CWT: 5 500kg	7,5 m kg									*6 300	5 370			*5 010	4 790	8,0
	6,0 m kg									*6 390	5 310			*4 820	3 950	8,8
	4,5 m kg							*7 570	7 340	*6 970	5 130	6 450	3 760	*4 820	3 490	9,4
	3,0 m kg					*11 900	10 570	*9 140	6 880	*7 810	4 890	6 330	3 650	*4 960	3 240	9,6
	1,5 m kg					*14 830	9 680	*10 700	6 430	8 200	4 650	6 190	3 520	*5 250	3 130	9,7
	0 m kg					*15 980	9 000	11 060	5 910	7 980	4 460	6 080	3 420	5 640	3 180	9,5
	-1,5 m kg	*6 990	*6 990	*11 020	*11 020	*17 030	9 000	11 060	5 950	7 870	4 360	6 050	3 390	6 040	3 380	9,0
	-3,0 m kg	*11 650	*11 650	*16 650	*16 650	*16 520	9 030	11 040	5 930	7 870	4 360			6 880	3 850	8,3
Pluma: 6,2m Brazo: 2,55m Teja: 600mm CWT: 5 500kg	7,5 m kg													*8 700	4 850	7,1
	6,0 m kg													*8 920	7 680	5,3
	4,5 m kg													*10 600	10 260	4,9
	3,0 m kg							*11 250	*11 250	*9 990	7 520			*9 280	6 310	6,6
	1,5 m kg			*12 110	*12 110	*12 240	11 770	*10 240	7 370	8 700	5 040			8 430	4 880	7,6
	0 m kg					*14 240	10 880	*11 050	7 000	8 560	4 920			7 290	4 170	8,3
	-1,5 m kg					*16 350	9 840	11 860	6 560	8 330	4 720			6 750	3 820	8,6
	-3,0 m kg							11 430	6 190	8 120	4 520			6 600	3 700	8,6
Pluma: 6,2m Brazo: 3,05m Teja: 600mm CWT: 5 500kg	7,5 m kg													*6 810	3 790	8,4
	6,0 m kg													*7 480	4 150	7,9
	4,5 m kg							*16 160	8 990	11 180	5 980	7 980	4 400			
	3,0 m kg							*14 250	9 020	11 130	5 940	7 970	4 390			
	1,5 m kg							*11 230	9 210	*8 850	6 060					
	0 m kg							*9 660	*9 660							
	-1,5 m kg							*9 080	*9 080	*9 300	7 710					
	-3,0 m kg							*9 640	*9 640	*9 700	7 520	*8 690	5 160			
Pluma: 6,2m Brazo: 2,55m Teja: 600mm CWT: 5 500kg	7,5 m kg													*6 070	3 770	8,8
	6,0 m kg													*6 070	3 470	9,1
	4,5 m kg													*6 030	3 370	9,1
	3,0 m kg													*6 190	3 440	8,9
	1,5 m kg													*6 710	3 720	8,4
	0 m kg													*6 600	4 350	7,6
	-1,5 m kg													*7 020	*7 020	4,7
	-3,0 m kg													*5 610	*5 610	6,8
Pluma: 6,2m Brazo: 3,7m Teja: 600mm CWT: 5 500kg	7,5 m kg													*5 700	4 650	8,1
	6,0 m kg													*4 840	3 830	8,9
	4,5 m kg													*4 800	3 380	9,4
	3,0 m kg													*4 910	3 130	9,7
	1,5 m kg													*5 170	3 040	9,8
	0 m kg													*5 750	3 080	9,6
	-1,5 m kg													*5 960	3 290	9,1
	-3,0 m kg													*6 430	3 750	8,3

Notas: 1. Máquina en "Modo Fino-F" (aumento de potencia) para capacidades de elevación. 2. Las cargas citadas cumplen con las normas de capacidad de elevación de excavadoras hidráulicas SAE J1097 e ISO 10567. 3. Las cargas no superan el 87% de la capacidad hidráulica de elevación o el 75% de la carga basculante. 4. Las cargas marcadas con un asterisco (*) están limitadas por la capacidad hidráulica, más que por la carga de vuelco.

Equipamiento

EQUIPAMIENTO DE SERIE			
	EC250E	EC300E	
Motor			
Motor diesel turbo de 4 tiempos con refrigeración por agua, inyección directa y refrigerador de aire de carga que cumple con los requisitos de la legislación Tier 4f EU (Etapa V)	•	•	
Filtro de aire con indicador	•	•	
Calentador de admisión de aire	•	•	
Prefiltro ciclónico	•	•	
Desconexión eléctrica del motor	•	•	
Filtro de combustible y separador de agua	•	•	
Bomba de llenado de combustible: 50 l/min, con apagado automático	•	•	
Alternador, 110 A	•	•	
Sistema de control eléctrico/electrónico			
Contronics	•	•	
Sistema de control de manejo avanzado	•	•	
Sistema de autodiagnóstico	•	•	
Indicación del estado de la máquina	•	•	
Control de potencia sensible a la velocidad del motor	•	•	
Sistema de ralentí automático	•	•	
Aumento de potencia Onetouch	•	•	
Función de parada/arranque de seguridad	•	•	
Monitor en color LCD ajustable	•	•	
Interruptor maestro de desconexión eléctrica	•	•	
Circuito de prevención de rearmado del motor	•	•	
Luces halógenas de alta capacidad:	•	•	
Montadas en el bastidor 2	•	•	
Montadas en la pluma 1	•	•	
Baterías, 2 x 12 V / 200 Ah	•	•	
Motor de arranque, 24 V / 5,5 kW	•	•	
Bastidor			
Acceso con pasamanos	•	•	
Área de almacenaje de herramientas	•	•	
Chapas metálicas perforadas antideslizantes	•	•	
Contrapeso de peso completo:	•	•	
4 950 kg	•	–	
6 200 kg Largo alcance	•	–	
5 500 kg	–	•	
6 800 kg Largo alcance	–	•	
Bastidor inferior			
Protección inferior (alta resistencia)	•	•	
Ajustadores hidráulicos de orugas	•	•	
Eslabones de orugas engrasados y sellados	•	•	
Protección de cadenas	•	•	
Sistema hidráulico			
Válvula de seguridad de presión: pluma	•	•	
Dispositivo de aviso de sobrecarga	•	•	
Sistema hidráulico de detección automática	•	•	
Sistema de suma	•	•	
Prioridad de pluma	•	•	
Prioridad de brazo	•	•	
Prioridad de giro	•	•	
Tecnología de modo ECO de ahorro de combustible	•	•	
Válvulas de regeneración de la pluma, brazo y cazo	•	•	
Válvulas de giro antirrebote	•	•	
Válvulas de retención de pluma y brazo	•	•	
Sistema de filtración multietapas	•	•	
Amortiguación de cilindro	•	•	
Sellos de contaminación de cilindro	•	•	
Válvula hidráulica auxiliar	•	•	
Motores de traslación de dos velocidades automáticos.	•	•	
Aceite hidráulico, ISO VG 46	•	•	

EQUIPAMIENTO DE SERIE			
	EC250E	EC300E	
Cabina e interior			
Cabina con certificación ROPS (ISO121172)	•	•	
Amortiguadores de aceite de silicio y goma con muelle	•	•	
Pedales de traslación y palancas manuales	•	•	
Asiento de operador ajustable y consola de control de joysticks.	•	•	
Joysticks de control con 4 interruptores cada uno	•	•	
Calefacción y aire acondicionado, automático	•	•	
Antena flexible	•	•	
Radio con toma de MP3, USB con Bluetooth	•	•	
Palanca de bloqueo de seguridad hidráulica	•	•	
Cabina, para cualquier condición meteorológica, aislamiento acústico, incluye:	•	•	
Portavasos	•	•	
Cierres de puerta	•	•	
Cristales tintados	•	•	
Alfombrilla de piso	•	•	
Bocina	•	•	
Amplia área de almacenaje	•	•	
Ventana delantera de tipo de elevación	•	•	
Parabrisas inferior desmontable	•	•	
Cinturón de seguridad	•	•	
Cristales de seguridad	•	•	
Cortinillas parasol, delantera, techo, trasera	•	•	
Protección contra lluvia	•	•	
Limpiaparabrisas con función intermitente	•	•	
Cámara de visión trasera	•	•	
Llave maestra	•	•	
Tejas			
600 mm con aristas triples	•	•	
800 mm con aristas triples	•	•	
Equipamiento de excavación			
Pluma: monobloque 6,0 m	•	–	
Brazo: 2,97 m	•	–	
Pluma: 10,2 m monobloque, largo alcance	•	–	
Brazo: 7,85 m, largo alcance	•	–	
Pluma: 6,2 m monobloque	–	•	
Brazo: 3,05 m	–	•	
Pluma: 10,2 m monobloque, largo alcance	–	•	
Brazo: 7,9 m, largo alcance	–	•	
Lubricación manual centralizada	•	•	

EQUIPAMIENTO OPCIONAL			
	EC250E	EC300E	
Motor			
Calentador de bloque: 120 V, 240 V	•	•	
Prefiltro de baño de aceite	•	•	
Calentador de refrigerante diesel, 10 kW	•	•	
Separador de agua con calentador	•	•	
Parada automática del motor	•	•	
Sistema eléctrico			
Luces de trabajo adicionales: Halógenas/LED	•	•	
Montadas en la cabina 3	•	•	
Montadas en la pluma 1	•	•	
Montada en el contrapeso 1	•	•	
Alarma de desplazamiento	•	•	
Sistema antirrobo	•	•	
Rotativo de advertencia	•	•	

EQUIPAMIENTO OPCIONAL			
	EC250E	EC300E	
Bastidor inferior			
Protección completa de las cadenas	•	•	
Zapatas de oruga	•	•	
Tejas de 600/700/800/900 mm con aristas triples	•	•	
600 mm con regletas triples	•	•	
Tejas de 600 mm con aristas dobles	•	–	
Tejas de 700 mm con aristas dobles	•	•	
Sistema hidráulico			
Válvula de seguridad de presión: brazo	•	•	
Función de flotación de pluma con HRV	•	•	
Función de flotación de pluma sin HRV	•	•	
Tuberías hidráulicas:	•	•	
Sistema de gestión de implementos	•	•	
Sistema de gestión de implementos (hasta 18 memorias programables)	•	•	
Martillo y cizalla, caudal de 1 y 2 bombas	•	•	
Martillo y cizalla:	•	•	
caudal variable y preajuste de presión	•	•	
Filtro de retorno adicional	•	•	
Inclinación y rotadr (máx.	•	•	
Cucharón	•	•	
Línea de fugas de aire (drenaje)	•	•	
Tubería de enganche rápido	•	•	
Enganche rápido hidráulico Volvo S1	•	–	
Enganche rápido hidráulico Volvo S2	•	•	
Enganche rápido hidráulico Volvo U24	•	–	
Enganche rápido hidráulico Volvo U29	–	•	
Enganche rápido hidráulico Volvo S70	•	–	
Aceite hidráulico, biodegradable 46	•	•	
Aceite hidráulico, larga duración 32	•	•	
Aceite hidráulico, larga duración 46	•	•	
Aceite hidráulico, larga duración 68	•	•	

EQUIPAMIENTO OPCIONAL			
	EC250E	EC300E	
Cabina e interior			
Asiento tapizado con calefacción	•	•	
Asiento tapizado con calefacción y suspensión de aire	•	•	
Pasador de apertura superior	•	•	
Protección contra caída de objetos, FOG (tipo fijo o tipo articulado)	•	•	
Montada en el bastidor	•	•	
Montada en la cabina	•	•	
Estructura de protección contra la caída de objetos (FOPS)	•	•	
Cámara de visión trasera	•	•	
Kit de fumador (cenicero y encendedor)	•	•	
Red de seguridad, parabrisas delantero	•	•	
Limpiaparabrisas inferior con control intermitente	•	•	
Kit antivandalismo	•	•	
Llave específica	•	•	
Compresor de aire	•	•	
Equipamiento de excavación			
Pluma: 6,0 m monobloque, trabajos pesados	•	–	
Pluma: pluma de 2 piezas de 5,95 m	•	–	
Pluma: 10,2 m monobloque, largo alcance	•	–	
Brazo: 2,5 m HD, 2,97 m HD, 3,6 m	•	–	
Brazo: 7,85 m, largo alcance	•	–	
Pluma: 6,2 m 2 piezas	–	•	
Pluma: 10,2 m monobloque, largo alcance	–	•	
Brazo: 2,55 m HD, 3,05 m HD, 3,7 m	–	•	
Brazo: 7,9 m, largo alcance	–	•	
Enganche con argolla de elevación	•	•	
Servicio			
Kit de herramientas, mantenimiento diario	•	•	
Kit de herramientas, completo	•	•	
Sistema de lubricación automática	•	–	

SELECCIÓN DE EQUIPAMIENTO OPCIONAL DE VOLVO

Luces LED



Cámara de visión trasera



Ventilador de refrigeración reversible



Plumas de largo alcance y de dos piezas



FOG de oscilación hacia fuera (*solo para paquete de demolición)



Paquete de demolición



No todos los productos están disponibles en todos los mercados. Bajo nuestra política de mejora continua, nos reservamos el derecho de cambiar las especificaciones y el diseño sin previo aviso. Las ilustraciones no muestran necesariamente la versión de serie de la máquina.

VOLVO

Volvo Construction Equipment

volvoce.com