

Volvo Construction Equipment
Building Tomorrow



EC250E, EC300E

Volvo-Bagger 24,6-33,9T 218-245Ps



Eine Leidenschaft für Leistung

Wir bei Volvo Construction Equipment machen nicht einfach nur unseren Job. Wir entwickeln Produkte und Dienstleistungen, die die Produktivität steigern, und wir sind sicher, dass wir die Betriebskosten für Branchenspezialisten senken und ihre Gewinne steigern können. Als Teil des Volvo-Konzerns setzen wir uns mit unserem ganzen Engagement für innovative Lösungen ein, die Ihnen helfen, intelligenter zu arbeiten – nicht härter.

Mit uns schaffen Sie mehr

Mit weniger mehr schaffen ist ein Markenzeichen von Volvo Construction Equipment. Hohe Produktivität gehört schon seit langem mit niedrigem Energieverbrauch, Bedienungsfreundlichkeit und Zuverlässigkeit zusammen. Bei den geringen Kosten über die gesamte Lebensdauer ist Volvo eine Klasse für sich.

Genau für Ihre Anforderungen gemacht

Es kommt darauf an, Lösungen für die speziellen Anforderungen verschiedener Anwendungen der Branche zu entwickeln. Innovation bedeutet häufig Hightech – jedoch nicht immer zwingend. Einige unserer besten Ideen waren sehr einfach – ausgehend von einem klaren, tiefen Verständnis des Arbeitsalltags unserer Kunden.



In 180 Jahren kann man viel lernen

Über die Jahre hat Volvo Lösungen hervorgebracht, die den Einsatz von Baumaschinen revolutioniert haben. Kein anderer Name wird stärker mit Sicherheit in Verbindung gebracht als Volvo. Die Fahrer und andere Mitarbeiter zu schützen sowie die Umweltauswirkungen so gering wie möglich zu halten, gehört zu unseren traditionellen Werten, die auch weiterhin unsere Produktentwicklungsphilosophie prägen.

Wir sind auf Ihrer Seite

Wir setzen bei der Marke Volvo auf die Besten. Volvo ist ein echtes globales Unternehmen. Wir stehen auf Abruf bereit, um unsere Kunden schnell und effizient zu unterstützen – jederzeit und überall.

Wir haben eine Leidenschaft für Leistung.



Volvo Trucks



Renault Trucks



Mack Trucks



UD Trucks



Volvo Buses



Volvo Construction Equipment



Volvo Penta



Volvo Financial Services

Wir tun mehr für Sie

Die Volvo-Raupenbagger EC250/EC300E erfüllen die Abgasnorm Stufe V und niedriger Kraftstoffverbrauch und hohe Produktivität ist für diese kraftvollen und effizienten Maschinen selbstverständlich. Dank der modernen Technologie bieten die Maschinen eine spürbar höhere Kraftstoffeffizienz, wodurch Sie Zeit und Geld sparen. Sie können entspannt arbeiten - Ihr Volvo-Bagger kümmert sich um den Rest.

Leerlaufautomatik

Sie schaltet die Motordrehzahl in den Leerlauf, wenn die Steuerelemente während eines voreingestellten Zeitraums (zwischen 3 und 20 Sekunden) nicht betätigt werden, wodurch Kraftstoffverbrauch und Lärm für in der Nähe tätigen Arbeiter reduziert werden.



Betriebsarten

Das einzigartige, integrierte Betriebsartensystem von Volvo wurde für optimale Kraftstoffeffizienz und Maschinenleistung um die Betriebsart G4 erweitert. Der Fahrer kann die beste Betriebsart für die anstehende Arbeit auswählen - I (Leerlauf), F (Fein), G (Allgemein), H (Schwerlast) und P (max. Power).



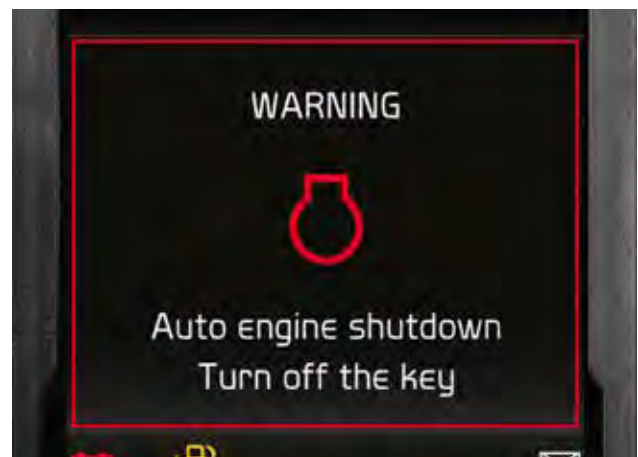
ECO-Anzeige

Die ECO-Anzeige ist eine zusätzliche Balken-Füllstandsanzeige, die den momentanen Kraftstoffverbrauch anzeigt und durch I-ECU auf Null gesetzt werden kann. Auf diese Weise erhalten Sie die Daten des Kraftstoffverbrauchs bei verschiedenen Anwendungen.



Automatische Motorabschaltung

Die Bagger der E-Serie sind mit einer automatischen Motorabschaltung ausgestattet, die aktiviert wird, wenn die Maschine nicht in Betrieb ist. Wenn sich die Maschine fünf Minuten lang nicht bewegt, schaltet sich der Motor automatisch aus, wodurch die Betriebskosten gesenkt werden.





ECO- MODUS

Volvos einzigartiger ECO-Modus optimiert die Hydraulikleistungen durch die Reduzierung von Fördermenge und Druckabfällen mit dem Ergebnis einer besseren Kraftstoffeffizienz ohne die Leistung zu beeinträchtigen. Der ECO-Modus wird automatisch eingeschaltet, kann jedoch auf Knopfdruck ausgeschaltet werden.



FAHRER-MASCHINE- SCHNITTSTELLE

Alle Schnittstellen der Maschine, Joysticks, Tastenfelder und LCD-Monitor sind ergonomisch angeordnet und ihr Design gewährleistet optimale Kontrolle und Effizienz. Für mehr Fahrerkomfort und aus Gründen der Bedienerfreundlichkeit wurde die Tastenanzahl erheblich reduziert.

Potenzieren Sie Ihre Produktivität

Es ist eine unbestrittene Tatsache, dass Fahrer effizienter arbeiten, wenn sie über die besten Werkzeuge für den Job verfügen. Aus diesem Grund wurde bei der Fertigung des EC250E/EC300E, einer überlegenen Produktionsmaschine, auf das ergonomische Design mit ideal positionierten Steuerelementen und Schaltern großen Wert gelegt. Mit eingebautem Komfort und optimierter Kontrolle arbeiten die Fahrer den ganzen Arbeitstag lang effizient und produktiv.

Tastenfeld + Tastenkombination

Das optimal angeordnete Tastenfeld ermöglicht eine problemlose Navigation durch die Menüs des LCD-Monitors und der Fahrer kann die Maschinenfunktionen sicher und bequem steuern. Das Ein- und Ausschalten von Kamera, Klimaanlage und Beleuchtung kann über eine Tastenkombination den eigenen Vorlieben angepasst werden.



Zoll LCD-Monitor

Auf dem neuen, blendfreien 8 Zoll-Farbmonitor werden Maschinenstatus und Informationen angezeigt, so dass der Betrieb vereinfacht wird. Durch die Verwendung einer neuen Fernbedienung, kann der Fahrer auf dem IC leicht durch die verschiedenen Menüs navigieren.



Joystick + Schnelltaste

Scheibenwischer, Kamera, Audio-Stummschalter oder die max. Leistungsfunktionen können einer Tastenkombination zugeordnet werden, die sich am Joystick befindet. Der Fahrer kann die gewählte Funktion einfach auf Knopfdruck betätigen.



Bluetooth®

Bluetooth und eine Freisprechfunktion gehören nun auch zur Ausstattung, so dass der Fahrer bequem schnurlos kommunizieren kann.

Non-Stopp-Produktivität

Die von erfahrenen und kompetenten Volvo-Ingenieuren entwickelten Motoren der Stufe V/Tier 4f wurden strengen Tests unterzogen und bieten die ultimative Kombination aus hoher Produktivität und niedrigem Kraftstoffverbrauch. Nutzen Sie die Volvo Kompetenz - das hohe Drehmoment bei niedriger Motordrehzahl und machen Sie die Erfahrung von überlegener Leistung und eines niedrigeren Kraftstoffverbrauchs.

Steuerung für Anbaugeräte

Das Managementsystem für Anbaugeräte wird durch den IC gesteuert und speichert bedienerfreundlich die Voreinstellungen von bis zu 20 verschiedenen hydraulischen Anbaugeräten.



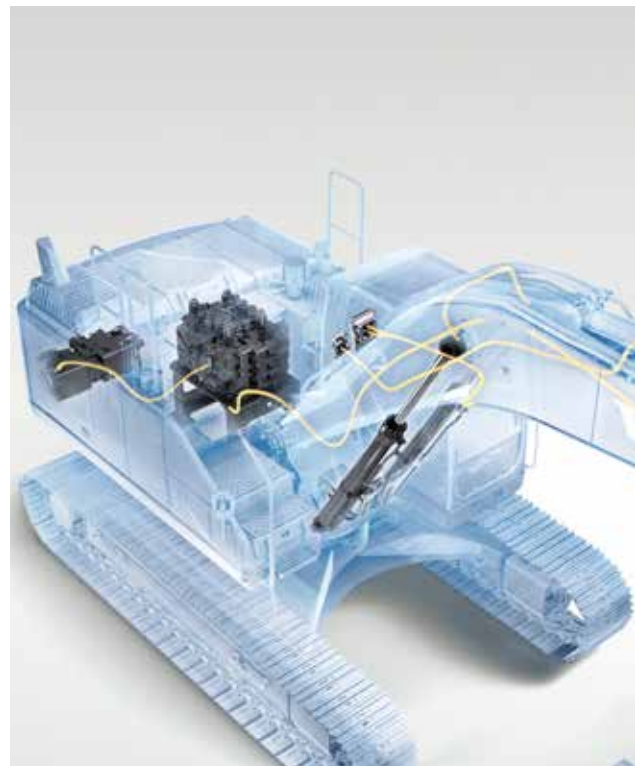
V-ACT (für optimale Leistungen sind Motor und Pumpen aufeinander abgestimmt).

It's the combination of the durable D8 Volvo engine and intelligent hydraulic system that makes all the difference. Boosting power while reducing both fuel consumption and emissions results in quicker cycle times and greater productivity.



Positive Hydrauliksteuerung und Eingangsdrehmoment der Pumpe

Die hohe Durchflussleistung in Verbindung mit der elektrohydraulischen Steuerung beschleunigt Ansprechzeit und Zykluszeiten. Der EC300E ist außerdem für niedrigere Zykluszeiten mit einem höheren Eingangsdrehmoment der Pumpe ausgestattet.



Ausleger-Schwimmstellung

Dank der Schwimmfunktion des Auslegers kann die Pumpenleistung zum Senken desselben eingespart oder zur Beschleunigung der Zykluszeiten für andere Funktionen verwendet werden. Auch die Steuerung von Planierarbeiten wird einfacher.

Abgasnachbehandlungssystem

Das ACM-Modul steuert, überwacht und führt automatisch Fehlerdiagnosen des Nachbehandlungssystems durch, um zu gewährleisten, dass die Abgasnormen erfüllt werden. Dank dieser Einrichtung ist die Regenerierung nicht mehr erforderlich.



PROPORTIONALSTEUERUNG ZWEI-PUMPEN-OPTION

Die Proportionalsteuerung der Zwei-Pumpen-Option erleichtert dem Fahrer die Steuerbarkeit der Maschine für bessere Oberflächennivellierung. Dank der Bedienerfreundlichkeit wird der Job schneller und besser erledigt.



ANGESCHRAUBTE VERSCHLEIBPLATTEN

Am Stielende und an den Stellen, an denen der meiste Bewegungsverschleiß auftritt, baut Volvo Verschleißplatten an, die innerhalb weniger Stunden, schnell vor Ort getauscht werden können - mit diesem Service kann der Wettbewerb nicht mithalten.

Wertbeständig gebaut

Im Steinbruch, beim Massenaushub - diese Schwerlast-Maschine wurde gebaut, um an schwierigen Einsatzorten zu arbeiten. Dank der robusten, verstärkten Konstruktion und der hochwertigen Schweißungen, bieten EC250E/EC300E überlegene Stärke und Haltbarkeit. Machen Sie mit Volvo die Erfahrung von Zuverlässigkeit auf die Sie zählen können.

HD-Unterbodenschutz Oberwagen

Der Unterbodenschutz des Oberwagens für Schwereinsätze schützt die in den Oberwagen integrierten Komponenten. Der HD-Unterbodenschutz des Oberwagens erhöht die Belastbarkeit durch den zusätzlichen Schutz der Maschinenunterseite unter harten Bedingungen und beugt eventuellen Schäden durch Felsgestein und Schutt vor.



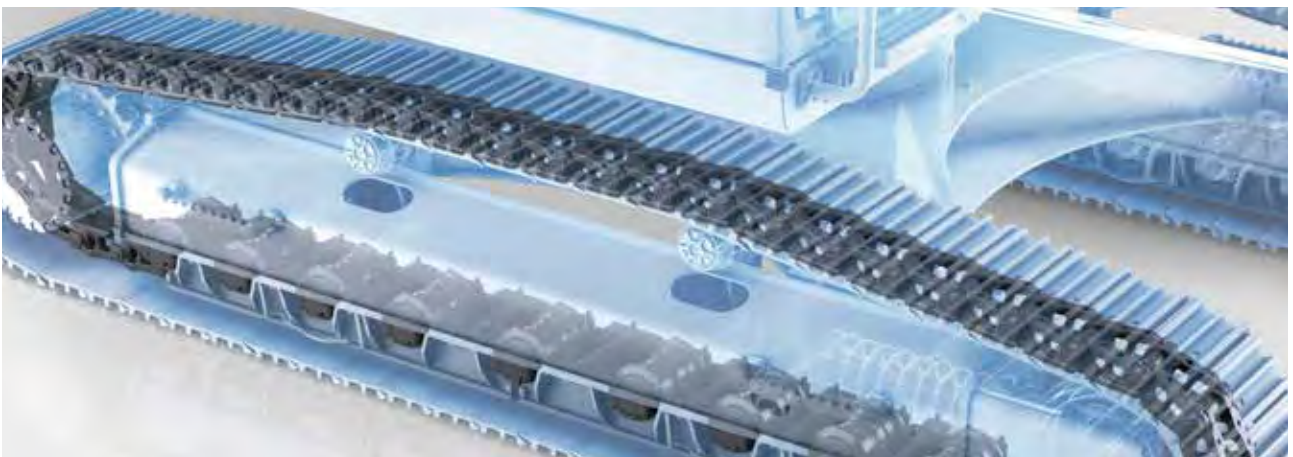
Verstärktes Löffel-Hubgerüst

Ein Stahlstreifen verstärkt und stützt das Löffel-Hubgerüst für mehr Kraft. Gewährleistet selbst bei härtesten Anwendungen beständige, lange Haltbarkeit.



Robuster Unterwagen

Der verstärkte Laufradrahmen, die Kettenglieder und Stützrollen sind für eine längere Lebensdauer und Zuverlässigkeit unter anspruchsvollen Anwendungen ausgeführt.



Robustes Kettenglied

Diese Maschinen sind mit verstärkten Kettengliedern für längere Haltbarkeit unter harten Arbeitsbedingungen ausgestattet.

Maximieren Sie Ihre Betriebszeit

Wir sind bei Volvo der Überzeugung, dass die Wartung Ihrer Maschine möglichst schnell gehen sollte. Daher haben unsere Konstrukteure und Ingenieure innovative Verfahren zur Vereinfachung der Wartung entwickelt. Dank breiter, weit öffnender Wartungsklappen und gruppiert eingebauter Servicepunkte, können Kontrollen schneller durchgeführt werden und Sie ziehen aus jeder Schicht den größten Nutzen.

Handläufe und verschraubte rutschfeste Lochbleche

Intelligent angeordnete Handläufe und klappbare Schutzgeländer sorgen für einen sicheren und einfachen Zugang zu Kabine und Oberwagen. Die verschraubten, rutschfesten Trittflächen bieten beste Haftung und mehr Sicherheit an Ihrer Maschine. Durch die klappbaren Schutzgeländer wird die Transporthöhe in eingeklapptem Zustand reduziert.



Robuste Türen und Scharniere

Die langlebige Volvo-Konstruktion ist für überlegene Haltbarkeit mit einer festen Seitentür, robusten Griffen, Scharnieren und Schlössern ausgestattet.



Werkzeugkasten

Das geräumige Fach für die Werkzeugkiste auf der rechten Seite ist sehr bequem für die tägliche Wartung.





DRUCKLUFT- KOMPRESSOR

Volvo bietet nun als Sonderausstattung ein einzigartiges Druckluftsystem. Die leicht zugängliche, in die Kabine eingebaute Verteilerdüse ist ein leistungsstarkes Werkzeug und kann, wann immer erforderlich, zur Reinigung der Kabine verwendet werden. Der leicht zugängliche Druckluftkompressor mit Verteilerdüse ist leistungsstark und kann, wann immer erforderlich, zur Reinigung der Kabine verwendet werden.



PASSENDE ANBAUGERÄTE

Die haltbaren Volvo-Anbaugeräte wurden speziell gefertigt, um im Zusammenspiel mit Volvo-Maschinen zu arbeiten, sie bilden zusammen ein solides, haltbares Ganzes. Mit den ideal aufeinander abgestimmten Funktionen und Eigenschaften, sind die Volvo-Anbaugeräte ein integrierter Bestandteil des Baggers für den sie bestimmt sind.

Vielfältige Kombinationen - immer überlegene Passform

Maximieren Sie Ihre Produktivität und Rentabilität mit den Volvo-Raupenbaggern EC250/EC300E sowie einer großen Auswahl lange haltbarer Volvo-Anbaugeräte. Steigern Sie Ihre Flexibilität, erschließen Sie sich mehr Geschäftsfelder und erledigen Sie eine Vielzahl Aufgaben effizient - all' dies mit schnelleren Zykluszeiten und einer perfekten Kontrolle.

Löffel – GP/HD/XD

Die Volvo-Löffel sind das perfekte Werkzeug zum Graben und für den Umschlag sämtlicher Materialarten (weich, mittel und hart) konzipiert. HD-Löffel sind für produktives Graben in extrem kompaktem Material ausgelegt. Alle Löffel bieten maximale Produktivität und lange Lebensdauer und sind mit Original-Volvo-Verschleißteilen ausgestattet.



Brecher HB24, HB36

Die Volvo-Brecher der HB-Serie sind für die spezifischen Gewichte der Volvo-Maschinen ausgelegt und auf die Volvo-Schnellwechsler abgestimmt, so dass schnelle, sichere und einfache Wechsel der Anbaugeräte möglich werden. Sie sind mit einem kompletten Werkzeugsatz erhältlich.



Schnellwechsler

Volvo hat eine vollständige Palette Schnellwechsler im Angebot zu der auch die spezielle S-Serie gehört, bei der kein Verlust an Ausreißkraft auftritt und die perfekt auf die Volvo-Löffelpalette abgestimmt ist. Der Volvo-Universal-Schnellwechsler bietet maximale Flexibilität und kann viele Anbaugeräte unterschiedlicher Hersteller aufnehmen. Alle Volvo-Schnellwechsler erfüllen die neuesten Sicherheitsnormen.



Tiltrotator*

Der Tiltrotator von Volvo kann bereits werksmontiert bestellt werden und die Multifunktions-Joysticks sowie das Farbdisplay sind vollständig in die Maschinensteuerung integriert. Die neue Baggerlöffel-Serie XD von Volvo ist perfekt auf den werksinstallierten Tiltrotator abgestimmt.

**Nur für EC250E*



Optimieren Sie Ihre Optionen

ECO-MODUS

Volvos einzigartiger ECO-Modus verbessert bei den meisten Betriebsbedingungen die Kraftstoffeffizienz ohne die Leistung zu beeinträchtigen.

PROPORTIONALSTEUERUNG ZWEI-PUMPEN-OPTION

Die Proportionalsteuerung der Zwei-Pumpen-Option erleichtert dem Fahrer die Steuerbarkeit der Maschine für bessere Oberflächennivellierung. Dank der Bedienerfreundlichkeit wird der Job schneller und besser erledigt.

Ausleger und Stiele

Wählen Sie für Höchstleistungen die für Ihre Anforderungen am besten geeignete Kombination aus Ausleger- und Stielkonfiguration aus.

ANGESCHRAUBTE VERSCHLEIBPLATTEN

Am Stielende und an den Stellen, an denen der meiste Bewegungsverschleiß auftritt, baut Volvo Verschleißplatten an, die innerhalb weniger Stunden, schnell vor Ort getauscht werden können - mit diesem Service kann der Wettbewerb nicht mithalten.

Paket für Abbrucharbeiten

Das von Volvo werksmontierte Paket für Abbrucharbeiten bietet besten Schutz für die Maschine.

PASSENDE ANBAUGERÄTE

Die haltbaren Volvo-Anbaugeräte wurden speziell gefertigt, um im Zusammenspiel mit Volvo-Maschinen zu arbeiten, sie bilden zusammen ein solides, haltbares Ganzes. Mit den ideal aufeinander abgestimmten Funktionen und Eigenschaften, sind die Volvo-Anbaugeräte ein integrierter Bestandteil des Baggers für den sie bestimmt sind.

Adblue®

Volvo bietet eine komplette AdBlue-Lösung in bewährter Qualität, die kosteneffizient und leicht zugänglich ist. Wenden Sie sich für weitere Informationen bitte an Ihren Volvo-Händler.
® = registered trademark of the Verband der Automobilindustrie e.V. (VDA)



MMS

Alle Schnittstellen der Maschine sind ergonomisch angeordnet und ihr Design gewährleistet eine optimale Kontrolle und Effizienz.

Bluetooth®

Bluetooth und eine Freisprechfunktion gehören nun auch zur Ausstattung, so dass der Fahrer für mehr Komfort und Sicherheit schnurlos kommunizieren kann.

DRUCKLUFTKOMPRESSOR

Volvo bietet nun als Sonderausstattung ein einzigartiges Druckluftsystem. Die leicht zugängliche, in die Kabine eingebaute Verteilerdüse ist ein leistungsstarkes Werkzeug und kann, wann immer erforderlich, zur Reinigung der Kabine verwendet werden. Der leicht zugängliche Druckluftkompressor mit Verteilerdüse ist leistungsstark und kann, wann immer erforderlich, zur Reinigung der Kabine verwendet werden.

Automatische Motorabschaltung

Die Bagger der E-Serie sind mit einer automatischen Motorabschaltung ausgestattet, die aktiviert wird, wenn die Maschine für einen voreingestellten Zeitraum nicht in Betrieb ist.

Handläufe und rutschfeste Lochbleche

Rutschfeste Trittflächen, mehrere Handläufe und klappbare Schutzgeländer sorgen für einen leichten und sicheren Zugang zur Maschine.

Abgasnachbehandlungssystem

Der vollautomatische Regenerierungsprozess erfolgt ohne Beeinträchtigung des Maschinenbetriebs, der Leistung oder der Produktivität.

Robuste Kettenglieder

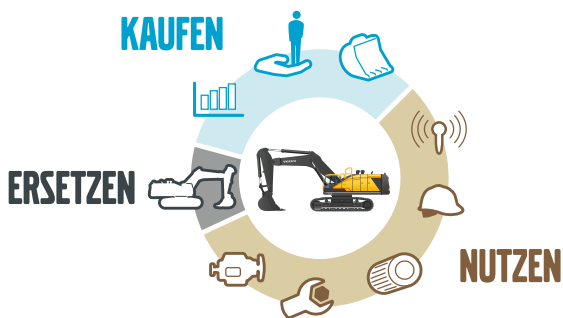
Die Bagger sind mit verstärkten Kettengliedern für längere Haltbarkeit unter harten Arbeitsbedingungen ausgestattet.

Mehrwert für Ihr Unternehmen

Als Volvo-Kunde verfügen Sie über ein Komplettangebot an Dienstleistungen. Volvo bietet Ihnen eine Langzeitpartnerschaft, schützt Ihren Gewinn und liefert eine komplette Palette an Kundenlösungen unter Verwendung qualitativ hochwertiger Ersatzteile, die von Leuten montiert werden, die aus Leidenschaft bei Volvo arbeiten. Volvo verpflichtet sich dazu, Ihre Investitionsrendite zu erhöhen und die Betriebszeit der Maschine zu maximieren.

Komplettlösungen

Volvo hat die richtige Lösung für Sie. Warum überlassen Sie es nicht uns, Ihnen den Support für alle Anforderungen zu geben, die über die gesamte Lebensdauer der Maschine auftreten können. Wir hören Ihnen genau zu und können so die Gesamtbetriebskosten senken und Ihr Einkommen erhöhen.



Original-Ersatzteile von Volvo

Unser Augenmerk für Details hebt uns vom Wettbewerb ab. Dieses bewährte Konzept ist eine solide Investition in die Zukunft Ihrer Maschine. Die Ersatzteile werden anspruchsvollen Dauertests unterzogen und erst dann zugelassen, weil jedes einzelne Teil entscheidend für Betriebszeit und Leistung ist. Nur wenn Sie Original-Ersatzteile von Volvo verwenden, können Sie sicher sein, dass Ihre Maschine die renommierte Volvo-Qualität auf Dauer bewahrt.



Leistung mit höchster Präzision

Mit Dig Assist, der intelligenten und intuitiven Technologie, mit der der Maschinenbediener sämtliche Baggerfunktionen schnell und einfach mit einem System von der Kabine aus steuern kann, schöpfen Sie das volle Produktivitätspotenzial Ihrer Maschine aus. Auf der Basis von Volvo Co-Pilot mit seinem hochauflösenden Bildschirm und den erhältlichen Softwarepaketen 2D, In-Field Design und 3D gibt Dig Assist dem Maschinenbediener Zugriff auf eine Vielzahl von Werkzeugen, die ihm zu Kontrolle, Präzision und Maschinenverfügbarkeit in bisher unerreichter Form verhelfen.



Service-Netzwerk

Um schneller auf Ihre Bedürfnisse reagieren zu können, stehen Volvo-Experten auf Abruf bereit und kommen bei Bedarf zu Ihrer Baustelle. Dank des flächendeckenden Kundendienstes mit Technikern, Werkstätten und Händlern, verfügt Volvo über ein globales Netzwerk, um Ihnen stets den besten Support zu bieten, wobei wir unsere lokalen Kenntnisse und globalen Erfahrungen nutzen.





SERVICE- VEREINBARUNGEN

Die Palette an Servicevereinbarungen umfasst präventive Wartungsleistungen, vollständige Reparaturen und eine Reihe von Dienstleistungen über die gesamte Betriebszeit. Volvo verwendet die neueste Technologie zur Überwachung von Maschinenbetrieb und -status und gibt Ihnen Ratschläge zur Steigerung der Wirtschaftlichkeit. Mit einer Servicevereinbarung haben Sie Ihre Servicekosten unter Kontrolle.

Volvo EC250E, EC300E im detail

Motor

Die neueste Generation Dieselmotoren von Volvo erfüllt die Anforderungen der neuesten Abgasvorschriften Tier 4f (Stufe V). Die Volvo-Motoren sind mit der modernsten Volvo Advanced Combustion Technology (V-ACT) zur Senkung der Abgase und für überlegene Leistung und Kraftstoffeffizienz ausgestattet. Zusätzlich sind sie mit präzisen Hochdruck-Einspritzventilen, Turbolader, Ladeluftkühler sowie einer elektronischen Motorsteuerung zur Optimierung der Maschinenleistung ausgerüstet. Drei-Stufenfilter mit Vorfilter
 Leerlaufautomatik: Das System schaltet die Motordrehzahl in den Leerlauf, wenn kein Steuerelement betätigt wird. Als Ergebnis werden Kraftstoffverbrauch und Innengeräuschpegel gesenkt.

EC250E

| Motor | Volvo | D8J |
|-----------------------------|-------|-------|
| Max Leistung bei | U/min | 1 800 |
| ISO 9249, SAE J1349 Netto | kW | 159 |
| | PS | 216 |
| Brutto, ISO 14396/SAE J1995 | kW | 160 |
| | PS | 218 |
| Max Drehmoment | Nm | 1 110 |
| bei Motordrehzahl | U/min | 1 350 |
| Anzahl Zylinder | | 6 |
| Hubraum | l | 7,8 |
| Bohrung | mm | 110 |
| Hub | mm | 136 |

EC300E

| Motor | Volvo | D8J |
|-----------------------------|-------|-------|
| Max Leistung bei | U/min | 1 800 |
| ISO 9249, SAE J1349 Netto | kW | 179 |
| | PS | 243 |
| Brutto, ISO 14396/SAE J1995 | kW | 180 |
| | PS | 245 |
| Max Drehmoment | Nm | 1 238 |
| bei Motordrehzahl | U/min | 1 350 |
| Anzahl Zylinder | | 6 |
| Hubraum | l | 7,8 |
| Bohrung | mm | 110 |
| Hub | mm | 136 |

Elektrische Anlage

Die Hochleistungs-Elektrik ist gut geschützt. Wasserdichte Sicherheitsstecker garantieren sichere, korrosionsfreie Anschlüsse. Die Hauptrelais und Solenoidventile sind zur Vermeidung eventueller Schäden abgeschirmt. Serienmäßig mit Batterie Hauptschalter. Contronics sorgt für eine effiziente Systemüberwachung und liefert wichtige Informationen für die Fehlerdiagnose.

| | | EC250E | EC300E |
|-------------------|-----|--------|--------|
| Spannung | V | 24 | 24 |
| Batterien | V | 2 x 12 | 2 x 12 |
| Batteriekapazität | Ah | 200 | 200 |
| Lichtmaschine | V/A | 28/80 | 28/80 |

Füllstände für Wartungszwecke

| | | EC250E | EC300E |
|-------------------------------|---|--------|--------|
| Kraftstofftank | l | 470 | 470 |
| AdBlue-Behälter | l | 53 | 53 |
| Hydraulikanlage, gesamt | l | 320 | 400 |
| Hydrauliköltank | l | 207 | 207 |
| Motoröl | l | 32 | 32 |
| Motorölkühlfüssigkeit | l | 41 | 41 |
| Untersetzunggetriebe Drehwerk | l | 5,9 | 6,1 |
| Untersetzung Fahrtrieb | l | 2 x 5 | 2 x 6 |

Schwenkwerk

Für ein maximales Drehmoment arbeitet das Schwenkwerk mit Axialkolbenmotoren und einem Planetengetriebe. Serienmäßig ist es mit einer automatischen Haltebremse und einem Rückstoßdämpfungsventil ausgestattet.

| | | EC250E | EC300E |
|----------------------------|-------|--------|--------|
| Max Schwenkgeschwindigkeit | U/min | 11,9 | 10,7 |
| Max Schwenkmoment | kNm | 91,7 | 110,9 |

Fahrtrieb

Jede einzelne Kette wird von einem automatischen Zweistufen-Fahrmotor angetrieben. Die Laufwerke werden über Mehrscheibenbremsen gebremst, die mit Federkraft betätigt und hydraulisch gelöst werden. Der Fahrmotor, die Bremsen und das Planeten-Endgetriebe sind gut geschützt im Laufwerksrahmen untergebracht.

| | | EC250E | EC300E |
|--|------|--------|--------|
| Max Zugkraft | kN | 217 | 248 |
| Höchstgeschwindigkeit (in langsamer Fahrstufe) | km/h | 3,5 | 3,4 |
| Höchstgeschwindigkeit (in schneller Fahrstufe) | km/h | 5,5 | 5,4 |
| Steigfähigkeit | ° | 35 | 35 |

Unterwagen

Der Unterwagen besteht aus einem widerstandsfähigen, X-förmigen Rahmen. Dauergeschmierte und abgedichtete Raupenkettens sind serienmäßig.

| | | EC250E | EC300E |
|-----------------------------------|----|-----------------------|-----------------------|
| Bodenplatten | | 2 x 51 | 2 x 50 |
| Mittenabstand der Kettenglieder | mm | 190 | 203 |
| Breite, Dreisteg-Bodenplatte | mm | 600 / 700 / 800 / 900 | 600 / 700 / 800 / 900 |
| Breite, Dreisteg-Bodenplatte (HD) | mm | 600 | 600 |
| Breite, Doppelsteg-Bodenplatte | mm | 600 / 700 | 700 |
| Laufrollen | | 2 x 9 | 2 x 9 |
| Stützrollen | | 2 x 2 | 2 x 2 |

Hydraulikanlage

Das elektrohydraulische System und das Hauptsteuerventil sind mit einer intelligenten Technologie zur bedarfsgerechten Steuerung der Fördermenge für hohe Grableistungen und eine herausragende Kraftstoffeffizienz ausgestattet.
Für optimale Leistungen ist die Anlage mit den im folgenden aufgelisteten, wichtigen Funktionen ausgestattet:
Summenleistungssystem: Kombination der Förderströme beider Hydraulikpumpen für kurze Zykluszeiten und hohe Produktivität.
Auslegerpriorität: Auslegerbetrieb hat Vorrang - für schnellere Hübe beim Laden oder bei großer Grabtiefe.
Stielpriorität: Vorrang für den Stielbetrieb - für schnellere Zykluszeiten beim Planieren und beim Graben einen höheren Löffelfüllgrad.
Schwenkpriorität: Vorrang für die Schwenkfunktion, für eine höhere Schwenkgeschwindigkeit bei gleichzeitiger Betätigung anderer Funktionen.
Regenerierungssystem: Vermeidung von Kavitationsschäden und Gewährleistung maximaler Produktivität bei gleichzeitiger Betätigung mehrerer Funktionen.
Power Boost (Kraftverstärker): Verstärkung sämtlicher Grab- und Hubkräfte.
Halteventile: Halteventile für Ausleger und Stiel, die das Absinken der Grabausrüstung verhindern.

| | | EC250E | EC300E |
|---|-------|-----------|-----------|
| Hauptpumpe, Typ: 2 Axialkolbenpumpen mit variabler Fördermenge | | | |
| Maximale Fördermenge | l/min | 2 x 240 | 2 x 263 |
| Steuerpumpe, Typ Getriebepumpe | | | |
| Maximale Fördermenge | l/min | 18 | 18 |
| Einstellung des Sicherheitsventils | | | |
| Funktion | MPa | 33,3/36,3 | 33,3/36,3 |
| Fahrkreis | MPa | 33,3 | 33,3 |
| Schwenkkreis | MPa | 27,9 | 27,9 |
| Steuerkreis | MPa | 3,9 | 3,9 |

Fahrtrieb: Axialkolben-Verstellmotor mit mechanischer Bremse.
Schwenkbewegung: Axialkolbenmotor mit fester Fördermenge und mechanischer Bremse

Hydraulikzylinder

| | | EC250E | EC300E |
|----------------------------|--------|-------------|-------------|
| Monoblock-Ausleger | | | |
| | | 2 | 2 |
| Bohrung x Hub | ø x mm | 135 x 1 345 | 140 x 1 480 |
| 2-teiliger Ausleger | | | |
| | | 1 | 1 |
| Bohrung x Hub | ø x mm | 160 x 1 230 | 170 x 1 300 |
| Stiel | | | |
| | | 1 | 1 |
| Bohrung x Hub | ø x mm | 140 x 1 665 | 150 x 1 745 |
| Schaufel | | | |
| | | 1 | 1 |
| Bohrung x Hub | ø x mm | 130 x 1 150 | 140 x 1 140 |
| LR-Schaufel | | | |
| | | 1 | 1 |
| Bohrung x Hub | ø x mm | 100 x 865 | 100 x 865 |

Kabine

Die Fahrerkabine bietet durch ihre große Tür einen leichten Einstieg. Die Kabine ist hydraulisch und schwingungsgedämpft gelagert. Verbunden mit der Lärmschutzverkleidung wird der Geräuschpegel in der Kabine wesentlich verringert. Große Fenster sorgen für eine ausgezeichnete Rundumsicht. Die Windschutzscheibe kann leicht nach oben unter das Dach geschoben werden und der untere Teil kann entfernt und in der Seitentür verstaut werden. Die unter Druck stehende und gefilterte Kabinenluft wird von einem automatisch gesteuerten Lüfter geliefert. Die Luft strömt aus 14 Düsen durch die Kabine.
Ergonomischer Fahrersitz: der Fahrersitz und die Joystick-Konsole können unabhängig voneinander für den maximalen Komfort des Fahrers eingestellt werden. Der Fahrersitz ist neunfach verstellbar und mit einem Sicherheitsgurt ausgerüstet.

Geräuschpegel

| | | EC250E | EC300E |
|--|----|--------|--------|
| Geräuschpegel in der Kabine erfüllt ISO 6396 | | | |
| L _{pA} (Standard) | dB | 70 | 70 |
| L _{pA} (Tropen) | dB | 71 | 71 |
| Externer Lärmpegel erfüllt ISO 6395 und EU-Lärmrichtlinie (2000/14/EG) und 474-1:2006 +A1:2009 | | | |
| L _{WA} (Standard) | dB | 103 | 104 |
| L _{WA} (Tropen) | dB | 104 | 105 |

Technische Daten

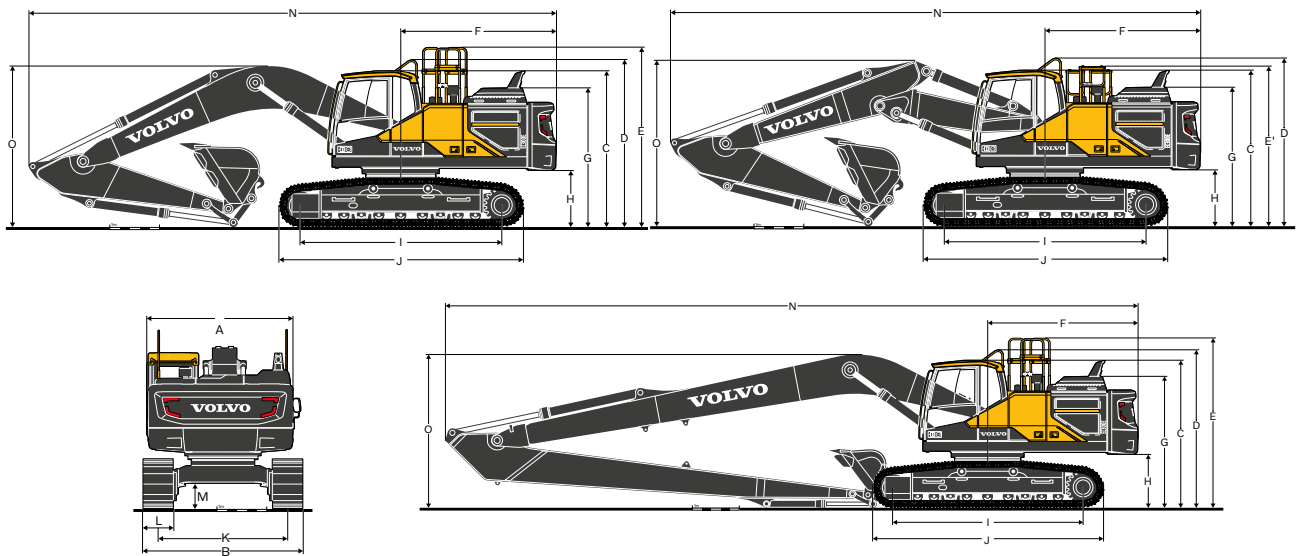
BODENDRUCK

| | | EC250E | | | | | | | | |
|----------------------------------|--------------------|---|------------|--------------|---|------------|--------------|---|------------|--------------|
| Beschreibung | Breite Bodenplatte | Betriebsgewicht | Bodendruck | Gesamtbreite | Betriebsgewicht | Bodendruck | Gesamtbreite | Betriebsgewicht | Bodendruck | Gesamtbreite |
| | mm | kg | kPa | mm | kg | kPa | mm | kg | kPa | mm |
| Dreisteg-Bodenplatte | 600 | 25 590 | 50,6 | 3 190 | 25 760 | 50,9 | 3 190 | 26 180 | 51,7 | 3 190 |
| | 700 | 25 890 | 43,8 | 3 290 | 26 070 | 44,1 | 3 290 | 26 480 | 44,8 | 3 290 |
| | 800 | 26 190 | 38,8 | 3 390 | 26 360 | 39,1 | 3 390 | 26 780 | 39,7 | 3 390 |
| | 900 | 26 490 | 34,9 | 3 490 | 26 670 | 35,1 | 3 490 | 27 090 | 35,7 | 3 490 |
| Dreisteg-Bodenplatte (HD) | 600 | 25 820 | 51,0 | 3 190 | 26 000 | 51,4 | 3 190 | 26 420 | 52,2 | 3 190 |
| Doppelsteg-Bodenplatte | 600 | 25 820 | 51,0 | 3 290 | 25 990 | 51,3 | 3 290 | 26 410 | 52,2 | 3 290 |
| | 700 | 26 160 | 44,3 | 3 290 | 26 340 | 44,6 | 3 290 | 26 750 | 45,3 | 3 290 |
| | | EC250E mit L, Unterwagen, 6,0m Ausleger, 2,97m Stiel, 1 197kg Löffel, 4 250kg Gegengewicht | | | EC250E mit L, Unterwagen, 6,0m HD-Ausleger, 2,97m HD-Stiel, 1 197kg Löffel, 4 250kg Gegengewicht | | | EC250E mit L, Unterwagen, 5,95m 2-teiliger Ausleger, 2,97m Stiel, 1 197kg Löffel, 4 250kg Gegengewicht | | |
| Dreisteg-Bodenplatte | 600 | 26 290 | 51,9 | 3 190 | 26 460 | 52,3 | 3 190 | 26 880 | 53,1 | 3 190 |
| | 700 | 26 590 | 45,0 | 3 290 | 26 770 | 45,3 | 3 290 | 27 180 | 46,0 | 3 290 |
| | 800 | 26 890 | 39,8 | 3 390 | 27 060 | 40,1 | 3 390 | 27 480 | 40,7 | 3 390 |
| | 900 | 27 190 | 35,8 | 3 490 | 27 370 | 36,0 | 3 490 | 27 790 | 36,6 | 3 490 |
| Dreisteg-Bodenplatte (HD) | 600 | 26 520 | 52,4 | 3 190 | 26 700 | 52,7 | 3 190 | 27 120 | 53,6 | 3 190 |
| Doppelsteg-Bodenplatte | 600 | 26 520 | 52,4 | 3 290 | 26 690 | 52,7 | 3 290 | 27 110 | 53,6 | 3 290 |
| | 700 | 26 860 | 45,5 | 3 290 | 27 040 | 45,8 | 3 290 | 27 450 | 46,5 | 3 290 |
| | | EC250E mit L, Unterwagen, 6,0m Ausleger, 2,97m Stiel, 1 197kg Löffel, 4 950kg Gegengewicht | | | EC250E mit L, Unterwagen, 6,0m HD-Ausleger, 2,97m HD-Stiel, 1 197kg Löffel, 4 950kg Gegengewicht | | | EC250E mit L, Unterwagen, 5,95m 2-teiliger Ausleger, 2,97m Stiel, 1 197kg Löffel, 4 950kg Gegengewicht | | |
| Dreisteg-Bodenplatte | 600 | 25 500 | 50,4 | 2 990 | 25 680 | 50,7 | 2 990 | 26 100 | 51,6 | 2 990 |
| | 700 | 25 800 | 43,7 | 3 090 | 25 980 | 44,0 | 3 090 | 26 400 | 44,7 | 3 090 |
| | 800 | 26 100 | 38,7 | 3 190 | 26 280 | 38,9 | 3 190 | 26 690 | 39,5 | 3 190 |
| | 900 | 26 410 | 34,8 | 3 290 | 26 580 | 35,0 | 3 290 | 27 000 | 35,6 | 3 290 |
| Dreisteg-Bodenplatte (HD) | 600 | 25 740 | 50,8 | 2 990 | 25 920 | 51,2 | 2 990 | 26 330 | 52,0 | 2 990 |
| Doppelsteg-Bodenplatte | 600 | 25 730 | 50,8 | 2 990 | 25 910 | 51,2 | 2 990 | 26 330 | 52,0 | 2 990 |
| | | EC250E mit NL Unterwagen, 6,0m Ausleger, 2,97m Stiel, 1 197kg Löffel, 4 250kg Gegengewicht | | | EC250E mit NL Unterwagen, 6,0m HD-Ausleger, 2,97m HD-Stiel, 1 197kg Löffel, 4 250kg Gegengewicht | | | EC250E mit NL Unterwagen, 5,95m 2-teiliger Ausleger, 2,97m Stiel, 1 197kg Löffel, 4 250kg Gegengewicht | | |
| Dreisteg-Bodenplatte | 600 | 26 200 | 51,8 | 2 990 | 26 380 | 52,1 | 2 990 | 26 800 | 52,9 | 2 990 |
| | 700 | 26 500 | 44,9 | 3 090 | 26 680 | 45,2 | 3 090 | 27 100 | 45,9 | 3 090 |
| | 800 | 26 800 | 39,7 | 3 190 | 26 980 | 40,0 | 3 190 | 27 390 | 40,6 | 3 190 |
| | 900 | 27 110 | 35,7 | 3 290 | 27 280 | 35,9 | 3 290 | 27 700 | 36,5 | 3 290 |
| Dreisteg-Bodenplatte (HD) | 600 | 26 440 | 52,2 | 2 990 | 26 620 | 52,6 | 2 990 | 27 030 | 53,4 | 2 990 |
| Doppelsteg-Bodenplatte | 600 | 26 430 | 52,2 | 2 990 | 26 610 | 52,6 | 2 990 | 27 030 | 53,4 | 2 990 |
| | | EC250E mit NL Unterwagen, 6,0m Ausleger, 2,97m Stiel, 1 197kg Löffel, 4 950kg Gegengewicht | | | EC250E mit NL Unterwagen, 6,0m HD-Ausleger, 2,97m HD-Stiel, 1 197kg Löffel, 4 950kg Gegengewicht | | | EC250E mit NL Unterwagen, 5,95m 2-teiliger Ausleger, 2,97m Stiel, 1 197kg Löffel, 4 950kg Gegengewicht | | |
| Dreisteg-Bodenplatte | 600 | 28 030 | 56,5 | 3 190 | | | | | | |
| | 800 | 28 630 | 43,3 | 3 390 | | | | | | |
| | 900 | 28 930 | 38,9 | 3 490 | | | | | | |
| Dreisteg-Bodenplatte (HD) | 600 | 28 270 | 55,8 | 3 190 | | | | | | |
| | | EC250E mit LR, Unterwagen, 10,2m LR Ausleger, 7,85m LR Stiel, 454kg Löffel, 6 200kg Gegengewicht | | | | | | | | |

BODENDRUCK

| | | EC300E | | | | | | | | | |
|----------------------------------|---------------------------|---|-------------------|---------------------|---|-------------------|---------------------|--|-------------------|---------------------|--|
| Beschreibung | Breite Bodenplatte | Betriebsgewicht | Bodendruck | Gesamtbreite | Betriebsgewicht | Bodendruck | Gesamtbreite | Betriebsgewicht | Bodendruck | Gesamtbreite | |
| | mm | kg | kPa | mm | kg | kPa | mm | kg | kPa | mm | |
| Dreisteg-Bodenplatte | 600 | 29 350 | 56,6 | 3 190 | 29 650 | 57,2 | 3 190 | 30 230 | 58,3 | 3 190 | |
| | 700 | 29 910 | 49,5 | 3 290 | 30 210 | 50,0 | 3 290 | 30 790 | 50,9 | 3 290 | |
| | 800 | 30 290 | 43,8 | 3 390 | 30 590 | 44,3 | 3 390 | 31 170 | 45,1 | 3 390 | |
| | 900 | 30 660 | 39,4 | 3 490 | 30 960 | 39,8 | 3 490 | 31 540 | 40,6 | 3 490 | |
| Dreisteg-Bodenplatte (HD) | 600 | 29 550 | 57,0 | 3 190 | 29 850 | 57,6 | 3 190 | 30 430 | 58,7 | 3 190 | |
| Doppelsteg-Bodenplatte | 700 | 30 060 | 49,7 | 3 290 | 30 360 | 50,2 | 3 290 | 30 940 | 51,2 | 3 290 | |
| | | EC300E mit L Unterwagen, 6,2m Ausleger, 3,05m Stiel, 1 209kg Löffel, 5 100kg Gegengewicht | | | EC300E mit L Unterwagen, 6,2m HD-Ausleger, 3,05m HD-Stiel, 1 209kg Löffel, 5 100kg Gegengewicht | | | EC300E mit L Unterwagen, 6,2m 2-teiliger Ausleger, 3,05m Stiel, 1 209kg Löffel, 5 100kg Gegengewicht | | | |
| Dreisteg-Bodenplatte | 600 | 29 750 | 57,4 | 3 190 | 30 050 | 58,0 | 3 190 | 30 630 | 59,1 | 3 190 | |
| | 700 | 30 310 | 50,1 | 3 290 | 30 610 | 50,6 | 3 290 | 31 190 | 51,6 | 3 290 | |
| | 800 | 30 690 | 44,4 | 3 390 | 30 990 | 44,8 | 3 390 | 31 570 | 45,7 | 3 390 | |
| | 900 | 31 060 | 39,9 | 3 490 | 31 360 | 40,3 | 3 490 | 31 940 | 41,1 | 3 490 | |
| Dreisteg-Bodenplatte (HD) | 600 | 29 950 | 57,8 | 3 190 | 30 250 | 58,4 | 3 190 | 30 830 | 59,5 | 3 190 | |
| Doppelsteg-Bodenplatte | 700 | 30 460 | 50,4 | 3 290 | 30 760 | 50,9 | 3 290 | 31 340 | 51,8 | 3 290 | |
| | | EC300E mit L Unterwagen, 6,2m Ausleger, 3,05m Stiel, 1 209kg Löffel, 5 500kg Gegengewicht | | | EC300E mit L Unterwagen, 6,2m HD-Ausleger, 3,05m HD-Stiel, 1 209kg Löffel, 5 500kg Gegengewicht | | | EC300E mit L Unterwagen, 6,2m 2-teiliger Ausleger, 3,05m Stiel, 1 209kg Löffel, 5 500kg Gegengewicht | | | |
| Dreisteg-Bodenplatte | 600 | 29 220 | 56,4 | 2 990 | 29 520 | 57,0 | 2 990 | 30 100 | 58,1 | 2 990 | |
| | 700 | 29 780 | 49,2 | 3 090 | 30 080 | 49,7 | 3 090 | 30 660 | 50,7 | 3 090 | |
| | 800 | 30 160 | 43,6 | 3 190 | 30 460 | 44,1 | 3 190 | 31 040 | 44,9 | 3 190 | |
| | 900 | 30 530 | 39,3 | 3 290 | 30 830 | 39,7 | 3 290 | 31 410 | 40,4 | 3 290 | |
| Dreisteg-Bodenplatte (HD) | 600 | 29 420 | 56,8 | 2 990 | 29 720 | 57,3 | 2 990 | 30 300 | 58,5 | 2 990 | |
| | | EC300E mit NL Unterwagen, 6,2m Ausleger, 3,05m Stiel, 1 209kg Löffel, 5 100kg Gegengewicht | | | EC300E mit NL Unterwagen, 6,2m HD-Ausleger, 3,05m HD-Stiel, 1 209kg Löffel, 5 100kg Gegengewicht | | | EC300E mit NL Unterwagen, 6,2m 2-teiliger Ausleger, 3,05m Stiel, 1 209kg Löffel, 5 100kg Gegengewicht | | | |
| Dreisteg-Bodenplatte | 600 | 29 620 | 57,1 | 2 990 | 29 920 | 57,7 | 2 990 | 30 500 | 58,8 | 2 990 | |
| | 700 | 30 180 | 49,9 | 3 090 | 30 480 | 50,4 | 3 090 | 31 060 | 51,4 | 3 090 | |
| | 800 | 30 560 | 44,2 | 3 190 | 30 860 | 44,7 | 3 190 | 31 440 | 45,5 | 3 190 | |
| | 900 | 30 930 | 39,8 | 3 290 | 31 230 | 40,2 | 3 290 | 31 810 | 40,9 | 3 290 | |
| Dreisteg-Bodenplatte (HD) | 600 | 29 820 | 57,5 | 2 990 | 30 120 | 58,1 | 2 990 | 30 700 | 59,2 | 2 990 | |
| | | EC300E mit NL Unterwagen, 6,2m Ausleger, 3,05m Stiel, 1 320kg Löffel, 5 500kg Gegengewicht | | | EC300E mit NL Unterwagen, 6,2m HD-Ausleger, 3,05m HD-Stiel, 1 320kg Löffel, 5 500kg Gegengewicht | | | EC300E mit NL Unterwagen, 6,2m 2-teiliger Ausleger, 3,05m Stiel, 1 320kg Löffel, 5 500kg Gegengewicht | | | |
| Dreisteg-Bodenplatte | 600 | 31 470 | 60,7 | 3 190 | | | | | | | |
| | 800 | 32 400 | 46,9 | 3 390 | | | | | | | |
| | 900 | 32 770 | 42,1 | 3 490 | | | | | | | |
| Dreisteg-Bodenplatte (HD) | 600 | 31 670 | 61,1 | 3 290 | | | | | | | |
| | | EC300E mit LR Unterwagen, 10,2m LR Ausleger, 7,0m LR Stiel, 473kg Löffel, 6 800kg Gegengewicht | | | | | | | | | |

Technische Daten



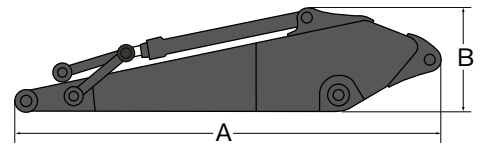
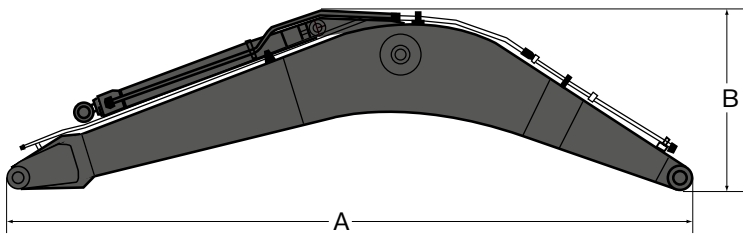
ABMESSUNGEN

| Beschreibung | Einheit | EC250EL | | | EC250ENL | | | EC250ELR |
|---------------------------------------|---------|----------------------------------|--------|--------|----------------------------------|--------|--------|----------|
| Ausleger | m | 6,0 Monoblock oder 5,95 2-teilig | | | 6,0 Monoblock oder 5,95 2-teilig | | | 10,2 |
| Stiel | m | 2,5 | 2,97 | 3,6 | 2,5 | 2,97 | 3,6 | 7,85 |
| A. Gesamtbreite des Oberwagens | mm | 2 890 | 2 890 | 2 890 | 2 890 | 2 890 | 2 890 | 2 890 |
| B. Gesamtbreite | mm | 3 190 | 3 190 | 3 190 | 2 990 | 2 990 | 2 990 | 3 190 |
| C. Gesamthöhe der Kabine | mm | 3 050 | 3 050 | 3 050 | 3 050 | 3 050 | 3 050 | 3 050 |
| D. Gesamthöhe Handlauf | mm | 3 265 | 3 265 | 3 265 | 3 265 | 3 265 | 3 265 | 3 265 |
| E. Gesamthöhe Geländer (ausgeklappt) | mm | 3 510 | 3 510 | 3 510 | 3 510 | 3 510 | 3 510 | 3 510 |
| E'. Gesamthöhe Geländer (eingeklappt) | mm | 3 115 | 3 115 | 3 115 | 3 115 | 3 115 | 3 115 | 3 115 |
| F. Heckschwenkradius | mm | 3 070 | 3 070 | 3 070 | 3 070 | 3 070 | 3 070 | 3 150 |
| G. Gesamthöhe der Motorhaube | mm | 2 710 | 2 710 | 2 710 | 2 710 | 2 710 | 2 710 | 2 710 |
| H. Freiraum Gegengewicht* | mm | 1 040 | 1 040 | 1 040 | 1 040 | 1 040 | 1 040 | 1 040 |
| I. Länge Antriebstruras | mm | 3 850 | 3 850 | 3 850 | 3 850 | 3 850 | 3 850 | 3 850 |
| J. Länge Laufwerk | mm | 4 650 | 4 650 | 4 650 | 4 650 | 4 650 | 4 650 | 4 650 |
| K. Spurbreite | mm | 2 590 | 2 590 | 2 590 | 2 390 | 2 390 | 2 390 | 2 590 |
| L. Breite Bodenplatte | mm | 600 | 600 | 600 | 600 | 600 | 600 | 600 |
| M. Min. Bodenfreiheit* | mm | 470 | 470 | 470 | 470 | 470 | 470 | 470 |
| N. Gesamtlänge | mm | 10 310 | 10 230 | 10 300 | 10 310 | 10 230 | 10 300 | 14 520 |
| N1. Gesamtlänge | mm | 10 260 | 10 230 | 10 230 | 10 260 | 10 230 | 10 230 | - |
| O. Gesamthöhe Ausleger | mm | 3 330 | 3 110 | 3 330 | 3 330 | 3 110 | 3 330 | 3 080 |
| O1. Gesamthöhe Ausleger | mm | 3 260 | 3 180 | 3 410 | 3 260 | 3 180 | 3 410 | - |

| Beschreibung | Einheit | EC300EL | | | EC300ENL | | | EC300ELR |
|---------------------------------------|---------|---------------------------------|--------|--------|---------------------------------|--------|--------|----------|
| Ausleger | m | 6,2 Monoblock oder 6,2 2-teilig | | | 6,2 Monoblock oder 6,2 2-teilig | | | 10,2 |
| Stiel | m | 2,55 | 3,05 | 3,7 | 2,55 | 3,05 | 3,7 | 7,9 |
| A. Gesamtbreite des Oberwagens | mm | 2 890 | 2 890 | 2 890 | 2 890 | 2 890 | 2 890 | 2 890 |
| B. Gesamtbreite | mm | 3 190 | 3 190 | 3 190 | 2 990 | 2 990 | 2 990 | 3 190 |
| C. Gesamthöhe der Kabine | mm | 3 110 | 3 110 | 3 110 | 3 110 | 3 110 | 3 110 | 3 110 |
| D. Gesamthöhe Handlauf | mm | 3 325 | 3 325 | 3 325 | 3 325 | 3 325 | 3 325 | 3 325 |
| E. Gesamthöhe Geländer (ausgeklappt) | mm | 3 570 | 3 570 | 3 570 | 3 570 | 3 570 | 3 570 | 3 570 |
| E'. Gesamthöhe Geländer (eingeklappt) | mm | 3 175 | 3 175 | 3 175 | 3 175 | 3 175 | 3 175 | 3 175 |
| F. Heckschwenkradius | mm | 3 120 | 3 120 | 3 120 | 3 120 | 3 120 | 3 120 | 3 200 |
| G. Gesamthöhe der Motorhaube | mm | 2 770 | 2 770 | 2 770 | 2 770 | 2 770 | 2 770 | 2 770 |
| H. Freiraum Gegengewicht* | mm | 1 100 | 1 100 | 1 100 | 1 100 | 1 100 | 1 100 | 1 100 |
| I. Länge Antriebstruras | mm | 4 015 | 4 015 | 4 015 | 4 015 | 4 015 | 4 015 | 4 015 |
| J. Länge Laufwerk | mm | 4 870 | 4 870 | 4 870 | 4 870 | 4 870 | 4 870 | 4 870 |
| K. Spurbreite | mm | 2 590 | 2 590 | 2 590 | 2 390 | 2 390 | 2 390 | 2 590 |
| L. Breite Bodenplatte | mm | 600 | 600 | 600 | 600 | 600 | 600 | 600 |
| M. Min. Bodenfreiheit* | mm | 480 | 480 | 480 | 480 | 480 | 480 | 480 |
| N. Gesamtlänge | mm | 10 610 | 10 510 | 10 550 | 10 610 | 10 510 | 10 550 | 14 610 |
| N1. Gesamtlänge | mm | 10 600 | 10 540 | 10 540 | 10 600 | 10 540 | 10 540 | - |
| O. Gesamthöhe Ausleger | mm | 3 480 | 3 350 | 3 580 | 3 480 | 3 350 | 3 580 | 3 230 |
| O1. Gesamthöhe Ausleger | mm | 3 360 | 3 300 | 3 530 | 3 360 | 3 300 | 3 530 | - |

* Ohne Plattensteg

12-teiliger Ausleger



ABMESSUNGEN

| | | Ausleger | | | | Stiel | | | |
|--------------|---------|-----------|-----------|----------|------------------|-----------|-----------|----------|------------------|
| | | EC250E | | | | EC300E | | | |
| Beschreibung | Einheit | Monoblock | Monoblock | 2-teilig | Lange Reichweite | Monoblock | Monoblock | 2-teilig | Lange Reichweite |
| Ausleger | m | 6,0 GP | 6,0 HD | 5,95 | 10,2 | 6,2 GP | 6,2 HD | 6,2 | 10,2 |
| Länge | mm | 6 210 | 6 210 | 6 160 | 10 410 | 6 430 | 6 430 | 6 430 | 10 430 |
| Höhe | mm | 1 630 | 1 630 | 1 100 | 1 525 | 1 680 | 1 680 | 1 590 | 1 620 |
| Breite | mm | 740 | 740 | 740 | 740 | 770 | 770 | 770 | 770 |
| Gewicht | kg | 2 180 | 2 360 | 2 840 | 3 010 | 2 610 | 2 810 | 3 450 | 3 410 |

* Umfasst Zylinder, Leitungen und Drehzapfen, ohne Auslegerzylinder

ABMESSUNGEN

| | | EC250E | | | | | EC300E | | | | |
|--------------|---------|--------|---------|---------|--------|---------|---------|---------|---------|--------|--------|
| Beschreibung | Einheit | 2,5 HD | 2,97 GP | 2,97 HD | 3,6 GP | 7,85 LR | 2,55 HD | 3,05 GP | 3,05 HD | 3,7 GP | 7,9 LR |
| Stiel | m | | | | | | | | | | |
| Länge | mm | 3 590 | 4 060 | 4 060 | 4 730 | 9 000 | 3 710 | 4 150 | 4 150 | 4 800 | 9 050 |
| Höhe | mm | 1 000 | 1 000 | 1 000 | 1 000 | 900 | 1 010 | 1 010 | 1 010 | 1 050 | 1 050 |
| Breite | mm | 500 | 500 | 500 | 500 | 480 | 545 | 545 | 545 | 545 | 450 |
| Gewicht | kg | 1 360 | 1 340 | 1 430 | 1 470 | 1 720 | 1 530 | 1 530 | 1 590 | 1 660 | 1 730 |

* Umfasst Schaufelzylinder, Hubgerüst und Scharnierbolzen

Technische Daten

ARBEITSBEREICHE

| Beschreibung | Einheit | EC250EL und EC250ENL | | | | | | EC250ELR |
|-----------------------------------|---------|----------------------|--------|--------|---------------|--------|--------|----------|
| | | 6,0 | | | 5,95 2-teilig | | | |
| Ausleger | m | 2,5 | 2,97 | 3,6 | 2,5 | 2,97 | 3,6 | 10,2 |
| Stiel | m | 2,5 | 2,97 | 3,6 | 2,5 | 2,97 | 3,6 | 7,85 |
| A. Max. Grabradius | mm | 9 960 | 10 340 | 10 810 | 9 970 | 10 370 | 10 860 | 18 300 |
| B. Max. Grabradius am Boden | mm | 9 770 | 10 160 | 10 640 | 9 790 | 10 190 | 10 690 | 18 200 |
| C. Max. Grabtiefe | mm | 6 590 | 7 060 | 7 690 | 6 120 | 6 560 | 7 130 | 14 350 |
| D. Max. Grabtiefe (2.44 m Niveau) | mm | 6 370 | 6 850 | 7 470 | 6 020 | 6 460 | 7 040 | 14 230 |
| E. Max. senkrechte Einstichtiefe | mm | 5 800 | 6 070 | 6 390 | 5 210 | 5 600 | 6 100 | 12 930 |
| F. Max. Schnitthöhe | mm | 9 620 | 9 690 | 9 650 | 11 140 | 11 390 | 11 630 | 14 890 |
| G. Max. Ausschütthöhe | mm | 6 610 | 6 710 | 6 730 | 7 930 | 8 190 | 8 450 | 12 580 |
| H. Min. Frontschwenkradius | mm | 3 910 | 3 890 | 3 890 | 2 780 | 2 550 | 2 710 | 5 720 |

GRABKRÄFTE MIT DIREKT MONTIERTEM LÖFFEL

| | | | | | | | | | | |
|----------------------------|------------------------------|-----------|-------|-------|-------|-------|-------|-------|-------|------|
| Löffelradius | mm | 1 537 | 1 537 | 1 537 | 1 537 | 1 537 | 1 537 | 1 537 | 1 537 | |
| Reißkraft - Löffel | Normal | SAE J1179 | kN | 152 | 152 | 152 | 152 | 152 | 152 | 68,6 |
| | Kraftverstärkung Power boost | SAE J1179 | kN | 166 | 166 | 166 | 166 | 166 | 166 | - |
| | Normal | ISO 6015 | kN | 171 | 171 | 171 | 171 | 171 | 171 | 77,8 |
| | Kraftverstärkung Power boost | ISO 6015 | kN | 186 | 186 | 186 | 186 | 186 | 186 | - |
| Ausreißkraft - Stiel | Normal | SAE J1179 | kN | 133 | 115 | 103 | 133 | 115 | 103 | 44,1 |
| | Kraftverstärkung Power boost | SAE J1179 | kN | 145 | 125 | 112 | 145 | 125 | 112 | - |
| | Normal | ISO 6015 | kN | 137 | 118 | 105 | 137 | 118 | 105 | 44,7 |
| | Kraftverstärkung Power boost | ISO 6015 | kN | 149 | 129 | 114 | 149 | 129 | 114 | - |
| Drehwinkel Löffel | | | 178 | 178 | 178 | 178 | 178 | 178 | 178 | 178 |

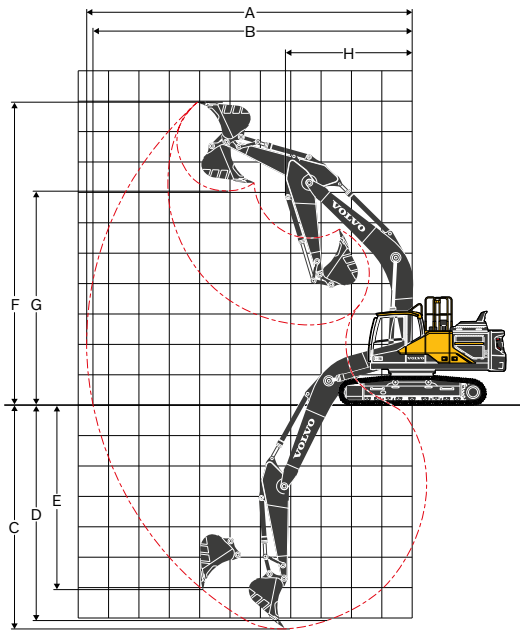
ARBEITSBEREICHE

| Beschreibung | Einheit | EC300EL und EC300ENL | | | | | | EC300ELR |
|-----------------------------------|---------|----------------------|--------|--------|--------------|--------|--------|----------|
| | | 6,2 | | | 6,2 2-teilig | | | |
| Ausleger | m | 2,55 | 3,05 | 3,7 | 2,55 | 3,05 | 3,7 | 10,2 |
| Stiel | m | 2,55 | 3,05 | 3,7 | 2,55 | 3,05 | 3,7 | 7,9 |
| A. Max. Grabradius | mm | 10 180 | 10 710 | 11 310 | 10 250 | 10 780 | 11 390 | 18 590 |
| B. Max. Grabradius am Boden | mm | 9 970 | 10 520 | 11 130 | 10 040 | 10 580 | 11 210 | 18 480 |
| C. Max. Grabtiefe | mm | 6 840 | 7 340 | 7 990 | 6 210 | 6 730 | 7 370 | 14 750 |
| D. Max. Grabtiefe (2.44 m Niveau) | mm | 6 600 | 7 150 | 7 830 | 6 100 | 6 630 | 7 280 | 14 650 |
| E. Max. senkrechte Einstichtiefe | mm | 5 320 | 6 080 | 6 680 | 5 040 | 5 630 | 6 240 | 13 630 |
| F. Max. Schnitthöhe | mm | 9 560 | 9 980 | 10 260 | 11 550 | 12 070 | 12 570 | 14 940 |
| G. Max. Ausschütthöhe | mm | 6 680 | 7 040 | 7 330 | 8 360 | 8 850 | 9 360 | 12 600 |
| H. Min. Frontschwenkradius | mm | 4 220 | 4 180 | 4 240 | 2 750 | 2 580 | 2 770 | 6 190 |

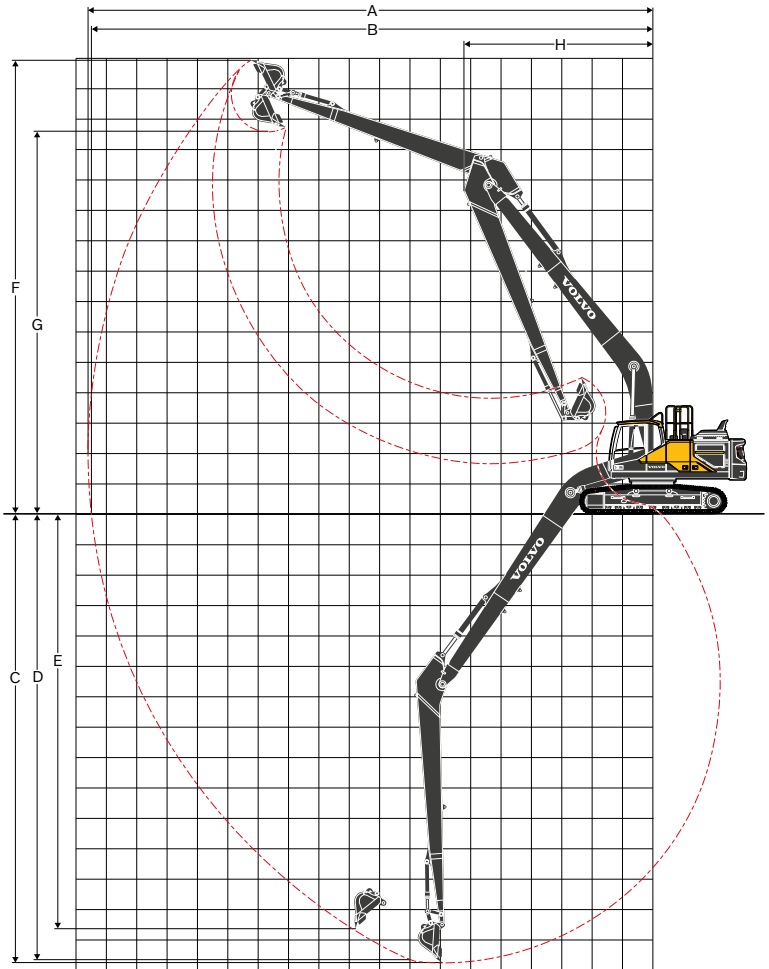
GRABKRÄFTE MIT DIREKT MONTIERTEM LÖFFEL

| | | | | | | | | | | |
|----------------------------|------------------------------|-----------|-------|-------|-------|-------|-------|-------|-------|------|
| Löffelradius | mm | 1 600 | 1 600 | 1 600 | 1 600 | 1 600 | 1 600 | 1 600 | 1 600 | |
| Reißkraft - Löffel | Normal | SAE J1179 | kN | 168 | 168 | 168 | 168 | 168 | 168 | 69,1 |
| | Kraftverstärkung Power boost | SAE J1179 | kN | 182 | 182 | 182 | 182 | 182 | 182 | - |
| | Normal | ISO 6015 | kN | 188 | 188 | 188 | 188 | 188 | 188 | 80,3 |
| | Kraftverstärkung Power boost | ISO 6015 | kN | 205 | 205 | 205 | 205 | 205 | 205 | - |
| Ausreißkraft - Stiel | Normal | SAE J1179 | kN | 157 | 132 | 115 | 157 | 132 | 115 | 51,3 |
| | Kraftverstärkung Power boost | SAE J1179 | kN | 170 | 143 | 125 | 170 | 143 | 125 | - |
| | Normal | ISO 6015 | kN | 161 | 135 | 118 | 161 | 135 | 118 | 51,8 |
| | Kraftverstärkung Power boost | ISO 6015 | kN | 176 | 147 | 128 | 176 | 147 | 128 | - |
| Drehwinkel Löffel | | | 179 | 179 | 179 | 179 | 179 | 179 | 179 | 179 |

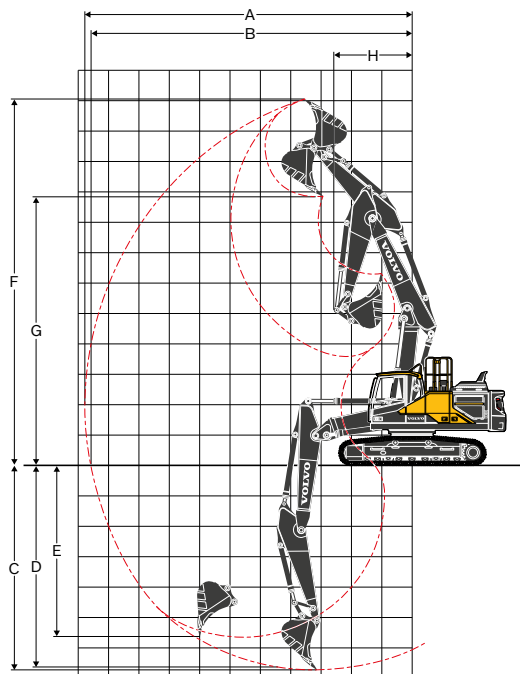
MASCHINE MIT MONOBLOCK-AUSLEGER



MASCHINE MIT AUSLEGER MIT LANGER REICHWEITE



MASCHINE MIT 2-TEILIGEM AUSLEGER



Technische Daten

LEITFADEN FÜR SCHAUFELAUSWAHL

| Löffelart | Füllmenge | Schnittbreite | Gewicht | Zähne | EC250ELC | | | | | | |
|-------------------------|------------|---------------|---------|-------|---|------|------|---|------|---|---|
| | | | | | 6,0m Ausleger | | | 5,95m 2 piece Boom | | | |
| | | | | | 600mm Bodenplatte, 4 950kg Gegengewicht | | | 600mm Bodenplatte, 4 950kg Gegengewicht | | | |
| m³ | mm | kg | EA | 2,5m | 2,97m | 3,6m | 2,5m | 2,97m | 3,6m | | |
| Direkt montierte Löffel | Mehrzweck | 0,56 | 600 | 800 | 3 | C | C | C | C | C | C |
| | | 0,62 | 750 | 823 | 3 | C | C | C | C | C | C |
| | | 0,95 | 1 050 | 1 005 | 4 | C | C | C | C | C | C |
| | | 1,32 | 1 350 | 1 196 | 5 | C | C | C | C | C | C |
| | | 1,45 | 1 450 | 1 249 | 5 | C | C | C | C | C | C |
| | | 1,51 | 1 500 | 1 294 | 5 | C | C | C | C | C | B |
| | | 1,76 | 1 700 | 1 435 | 6 | C | B | B | C | B | A |
| | Schwerlast | 0,62 | 750 | 888 | 3 | D | D | D | D | D | D |
| | | 1,14 | 1 200 | 1 287 | 5 | D | D | D | D | D | D |
| | | 1,32 | 1 350 | 1 372 | 5 | D | D | D | D | D | C |
| | | 1,51 | 1 500 | 1 469 | 5 | D | C | B | D | C | B |
| | | 1,51 | 1 500 | 1 402 | 5 | D | D | B | D | C | B |

| Löffelart | Füllmenge | Schnittbreite | Gewicht | Zähne | EC250ENL | | | | | | |
|-------------------------|------------|---------------|---------|-------|---|------|------|---|------|---|---|
| | | | | | 6,0m Ausleger | | | 5,95m 2-teiliger Ausleger | | | |
| | | | | | 600mm Bodenplatte, 4 950kg Gegengewicht | | | 600mm Bodenplatte, 4 950kg Gegengewicht | | | |
| m³ | mm | kg | EA | 2,5m | 2,97m | 3,6m | 2,5m | 2,97m | 3,6m | | |
| Direkt montierte Löffel | Mehrzweck | 0,56 | 600 | 800 | 3 | C | C | C | C | C | C |
| | | 0,62 | 750 | 823 | 3 | C | C | C | C | C | C |
| | | 0,95 | 1 050 | 1 005 | 4 | C | C | C | C | C | C |
| | | 1,32 | 1 350 | 1 196 | 5 | C | C | C | C | C | C |
| | | 1,45 | 1 450 | 1 249 | 5 | C | C | B | C | C | B |
| | | 1,51 | 1 500 | 1 294 | 5 | C | C | B | C | B | B |
| | | 1,76 | 1 700 | 1 435 | 6 | B | B | A | B | A | X |
| | Schwerlast | 0,62 | 750 | 888 | 3 | D | D | D | D | D | D |
| | | 1,14 | 1 200 | 1 287 | 5 | D | D | D | D | D | D |
| | | 1,32 | 1 350 | 1 372 | 5 | D | D | B | D | C | B |
| | | 1,51 | 1 500 | 1 469 | 5 | C | B | B | C | B | A |
| | | 1,51 | 1 500 | 1 402 | 5 | C | B | B | C | B | A |

| Löffelart | Füllmenge | Schnittbreite | Gewicht | Zähne | EC300ELC | | | | | | |
|-------------------------|------------|---------------|---------|-------|---|------|-------|---|------|---|---|
| | | | | | 6,2m Ausleger | | | 6,2m 2-teiliger Ausleger | | | |
| | | | | | 600mm Bodenplatte, 5 500kg Gegengewicht | | | 600mm Bodenplatte, 5 500kg Gegengewicht | | | |
| m³ | mm | kg | EA | 2,55m | 3,05m | 3,7m | 2,55m | 3,05m | 3,7m | | |
| Direkt montierte Löffel | Mehrzweck | 0,55 | 600 | 823 | 3 | D | D | D | D | D | D |
| | | 0,66 | 750 | 869 | 3 | D | D | D | D | D | D |
| | | 0,95 | 1 050 | 1 018 | 4 | D | D | D | D | D | D |
| | | 1,32 | 1 350 | 1 209 | 5 | D | D | D | D | D | D |
| | | 1,45 | 1 450 | 1 263 | 5 | D | D | C | D | D | C |
| | | 1,51 | 1 500 | 1 307 | 5 | D | D | C | D | D | B |
| | | 1,76 | 1 700 | 1 448 | 6 | C | B | A | C | B | A |
| | Schwerlast | 2,06 | 1 950 | 1 590 | 6 | B | A | X | B | A | X |
| | | 0,66 | 750 | 1 000 | 3 | D | D | D | D | D | D |
| | | 0,66 | 750 | 992 | 3 | D | D | D | D | D | D |
| | | 1,14 | 1 200 | 1 294 | 5 | D | D | D | D | D | D |
| | | 1,32 | 1 350 | 1 381 | 5 | D | D | D | D | D | C |
| | | 1,51 | 1 500 | 1 476 | 5 | D | D | B | D | C | B |
| | | 1,51 | 1 500 | 1 409 | 5 | D | D | B | D | C | B |

| Löffelart | Füllmenge | Schnittbreite | Gewicht | Zähne | EC300ENL | | | | | | |
|-------------------------|------------|---------------|---------|-------|---|------|-------|---|------|---|---|
| | | | | | 6,2m Ausleger | | | 6,2m 2-teiliger Ausleger | | | |
| | | | | | 600mm Bodenplatte, 5 500kg Gegengewicht | | | 600mm Bodenplatte, 5 500kg Gegengewicht | | | |
| m³ | mm | kg | EA | 2,55m | 3,05m | 3,7m | 2,55m | 3,05m | 3,7m | | |
| Direkt montierte Löffel | Mehrzweck | 0,55 | 600 | 823 | 3 | D | D | D | D | D | D |
| | | 0,66 | 750 | 869 | 3 | D | D | D | D | D | D |
| | | 0,95 | 1 050 | 1 018 | 4 | D | D | D | D | D | D |
| | | 1,32 | 1 350 | 1 209 | 5 | D | D | C | D | D | B |
| | | 1,45 | 1 450 | 1 263 | 5 | D | C | B | D | C | B |
| | | 1,51 | 1 500 | 1 307 | 5 | D | C | B | D | B | B |
| | | 1,76 | 1 700 | 1 448 | 6 | B | B | X | B | A | X |
| | Schwerlast | 2,06 | 1 950 | 1 590 | 6 | A | X | X | A | X | X |
| | | 0,66 | 750 | 1 000 | 3 | D | D | D | D | D | D |
| | | 0,66 | 750 | 992 | 3 | D | D | D | D | D | D |
| | | 1,14 | 1 200 | 1 294 | 5 | D | D | D | D | D | C |
| | | 1,32 | 1 350 | 1 381 | 5 | D | D | B | D | C | B |
| | | 1,51 | 1 500 | 1 476 | 5 | C | B | A | C | B | A |
| | | 1,51 | 1 500 | 1 409 | 5 | D | C | B | C | B | A |

*Für die Ausleger- und Stielkonfiguration mit langer Reichweite empfiehlt Volvo für den EC250E den 0.52cum Löffel und für den EC300E den 0.57cum Löffel zu verwenden. Setzen Sie sich bitte mit Ihrem Volvo-Händler in Verbindung, er wird Ihnen die für die gewünschte Anwendung am besten passenden Löffel und Anbaugeräte empfehlen. Die Empfehlungen basieren auf normalen Betriebsbedingungen und gelten lediglich als Leitfaden. Löffelinhalt gemäß ISO 7451, Material gehäuft mit einem 1:1 Schüttwinkel.

X: Nicht empfohlen
Maximale Materialdichte
 A 1 200~1 300 kg/m³ Kohle, Caliche, Schiefer
 B 1 400~1 600 kg/m³ Nasse Erde und Ton, Sandstein, Kalkstein
 C 1 700~1 800 kg/m³ Granit, Nasser Sand, Fels: gesprengt
 D 1 900 kg/m³ ~ Nasser Schlamm, Eisenerz

TRAGFÄHIGKEIT EC250ELR

Tragfähigkeit an der Stielspitze ohne Löffel.

Für die Berechnung der Tragfähigkeit einschließlich Löffel, ist das aktuelle Gewicht des direkt montierten Löffels bzw. des Löffels mit Schnellwechsler von den folgenden Werten abzuziehen.

| | Hubhaken in Bezug auf die Bodenhöhe | 0,0 m | | 1,5 m | | 3,0 m | | 4,5 m | | 6,0 m | | 7,5 m | | 9,0 m | |
|---------|-------------------------------------|-----------|-----------|-----------|-----------|-----------|-----------|-----------|-----------|-----------|-----------|----------------|-----------|-----------|-----------|
| | | Gerade UC | Schräg UC | Gerade UC | Schräg UC | Gerade UC | Schräg UC | Gerade UC | Schräg UC | Gerade UC | Schräg UC | Gerade UC | Schräg UC | Gerade UC | Schräg UC |
| 3,0 m | kg | | | | | *4 200 | *4 200 | *6 820 | *6 820 | *4 930 | *4 930 | *3 940 | *3 940 | *3 340 | *3 340 |
| 1,5 m | kg | | | | | | | *5 110 | *5 110 | *6 010 | *6 010 | *4 620 | *4 620 | *3 790 | 3 710 |
| 0,0 m | kg | | | | | *1 540 | *1 540 | *3 470 | *3 470 | *6 890 | 5 830 | *5 210 | 4 360 | *4 210 | 3 410 |
| -1,5 m | kg | | | *1 500 | *1 500 | *1 990 | *1 990 | *3 350 | *3 350 | *6 260 | 5 380 | *5 670 | 4 030 | *4 550 | 3 160 |
| -3,0 m | kg | *2 060 | *2 060 | *2 050 | *2 050 | *2 530 | *2 530 | *3 660 | *3 660 | *5 960 | 5 140 | *5 980 | 3 810 | *4 810 | 2 980 |
| -4,5 m | kg | *2 490 | *2 490 | *2 620 | *2 620 | *3 120 | *3 120 | *4 180 | *4 180 | *6 230 | 5 040 | *6 140 | 3 690 | 4 790 | 2 870 |
| -6,0 m | kg | *2 980 | *2 980 | *3 210 | *3 210 | *3 770 | *3 770 | *4 840 | *4 840 | *6 850 | 5 030 | *6 160 | 3 650 | 4 740 | 2 830 |
| -7,5 m | kg | *3 510 | *3 510 | *3 830 | *3 830 | *4 480 | *4 480 | *5 630 | *5 630 | *7 600 | 5 100 | *6 030 | 3 680 | 4 750 | 2 830 |
| -9,0 m | kg | | | *4 510 | *4 510 | *5 270 | *5 270 | *6 590 | *6 590 | *7 150 | 5 240 | *5 720 | 3 770 | *4 710 | 2 900 |
| -10,5 m | kg | | | | | *6 160 | *6 160 | *7 760 | *7 760 | *6 440 | 5 450 | *5 200 | 3 920 | *4 280 | 3 020 |
| -12,0 m | kg | | | | | | | *6 800 | *6 800 | *5 370 | *5 370 | *4 350 | 4 150 | *3 520 | 3 230 |
| | Hubhaken in Bezug auf die Bodenhöhe | 10,5 m | | 12,0 m | | 13,5 m | | 15,0 m | | 16,5 m | | Max Reichweite | | m | |
| | | Gerade UC | Schräg UC | Gerade UC | Schräg UC | Gerade UC | Schräg UC | Gerade UC | Schräg UC | Gerade UC | Schräg UC | Gerade UC | Schräg UC | | |
| 13,5 m | kg | | | | | | | | | | | *570 | *570 | 12,4 | |
| 12,0 m | kg | | | | | *640 | *640 | | | | | *520 | *520 | 13,7 | |
| 10,5 m | kg | | | | | *1 050 | *1 050 | | | | | *490 | *490 | 14,7 | |
| 9,0 m | kg | | | | | *1 300 | *1 300 | *770 | *770 | | | *480 | *480 | 15,5 | |
| 7,5 m | kg | | | *1 710 | *1 710 | *1 500 | *1 500 | *1 080 | *1 080 | | | *480 | *480 | 16,1 | |
| 6,0 m | kg | | | *1 940 | *1 940 | *1 710 | *1 710 | *1 310 | *1 310 | *520 | *520 | *480 | *480 | 16,6 | |
| 4,5 m | kg | *2 530 | *2 530 | *2 280 | *2 280 | *1 970 | *1 970 | *1 520 | *1 520 | *770 | *770 | *500 | *500 | 16,9 | |
| 3,0 m | kg | *2 940 | *2 940 | *2 660 | *2 660 | *2 290 | *2 290 | *2 040 | *1 740 | 1 650 | *940 | *940 | *530 | *530 | 17,0 |
| 1,5 m | kg | *3 250 | 2 940 | *2 880 | 2 370 | *2 620 | 1 920 | *1 950 | 1 570 | *1 030 | *1 030 | *570 | *570 | 17,1 | |
| 0,0 m | kg | *3 550 | 2 720 | *3 100 | *2 210 | *2 780 | 1 810 | *2 140 | 1 490 | *1 040 | *1 040 | *620 | *620 | 17,0 | |
| -1,5 m | kg | *3 810 | 2 540 | *3 300 | 2 080 | 2 830 | 1 710 | *2 250 | 1 420 | *910 | *910 | *690 | *690 | 16,7 | |
| -3,0 m | kg | 3 960 | 2 410 | 3 270 | 1 970 | 2 760 | 1 640 | *2 220 | 1 370 | | | *780 | *780 | 16,3 | |
| -4,5 m | kg | 3 860 | 2 320 | 3 200 | 1 910 | 2 700 | 1 590 | *1 920 | 1 350 | | | *900 | *900 | 15,8 | |
| -6,0 m | kg | 3 820 | 2 270 | 3 170 | 1 870 | 2 690 | 1 580 | *1 220 | *1 220 | | | *1 080 | *1 080 | 15,1 | |
| -7,5 m | kg | 3 820 | 2 280 | 3 180 | 1 880 | *2 660 | 1 600 | | | | | *1 340 | *1 340 | 14,2 | |
| -9 m | kg | 3 880 | 2 330 | 3 240 | 1 940 | | | | | | | *1 760 | 1 740 | 13,1 | |
| -10,5 m | kg | *3 540 | 2 440 | | | | | | | | | *2 580 | 2 140 | 11,6 | |
| -12,0 m | kg | | | | | | | | | | | *3 120 | 2 900 | 9,8 | |

Hinweise: 1. Maschine für Hubleistungen in der Betriebsart "Fein-F". 2. Obige Lastwerte entsprechen den Normen SAE J1097 und ISO 10567 hinsichtlich der Tragfähigkeit von Hydraulikbaggern. 3. Die zulässigen Traglasten überschreiten weder 87 % der hydraulischen Tragfähigkeit noch 75 % der Kipplast. 4. Die mit Sternchen markierten (*) zulässigen Traglasten werden eher durch die Hydraulikleistung der Maschine als durch die Kipplast eingeschränkt.

TRAGFÄHIGKEIT EC300ELR

Tragfähigkeit an der Stielspitze ohne Löffel.

Für die Berechnung der Tragfähigkeit einschließlich Löffel, ist das aktuelle Gewicht des direkt montierten Löffels bzw. des Löffels mit Schnellwechsler von den folgenden Werten abzuziehen.

| | Hubhaken in Bezug auf die Bodenhöhe | 0,0 m | | 1,5 m | | 3,0 m | | 4,5 m | | 6,0 m | | 7,5 m | | 9,0 m | |
|---------|-------------------------------------|-----------|-----------|-----------|-----------|-----------|-----------|-----------|-----------|-----------|-----------|----------------|-----------|-----------|-----------|
| | | Gerade UC | Schräg UC | Gerade UC | Schräg UC | Gerade UC | Schräg UC | Gerade UC | Schräg UC | Gerade UC | Schräg UC | Gerade UC | Schräg UC | Gerade UC | Schräg UC |
| 3,0 m | kg | | | | | *5 600 | *5 600 | | | | | *4 870 | *4 870 | *4 130 | *4 130 |
| 1,5 m | kg | | | | | | | *7 490 | *7 490 | *7 360 | 7 220 | *5 660 | 5 350 | *4 660 | 4 130 |
| 0,0 m | kg | | | | | *2 520 | *2 520 | *5 350 | *5 350 | *8 370 | 6 430 | *6 350 | 4 820 | *5 140 | 3 770 |
| -1,5 m | kg | | | *2 480 | *2 480 | *3 240 | *3 240 | *5 280 | *5 280 | *9 030 | 5 920 | *6 870 | 4 440 | *5 540 | 3 490 |
| -3,0 m | kg | *3 350 | *3 350 | *3 360 | *3 360 | *4 100 | *4 100 | *5 830 | *5 830 | *9 320 | 5 650 | *7 210 | 4 190 | 5 790 | 3 280 |
| -4,5 m | kg | *4 060 | *4 060 | *4 270 | *4 270 | *5 050 | *5 050 | *6 690 | *6 690 | *9 480 | 5 530 | 7 340 | 4 060 | 5 660 | 3 160 |
| -6,0 m | kg | *4 850 | *4 850 | *5 210 | *5 210 | *6 090 | *6 090 | *7 760 | *7 760 | *9 360 | 5 520 | 7 290 | 4 010 | 5 600 | 3 110 |
| -7,5 m | kg | *5 720 | *5 720 | *6 230 | *6 230 | *7 240 | *7 240 | *9 050 | 8 770 | *9 020 | 5 610 | *7 180 | 4 040 | 5 610 | 3 120 |
| -9,0 m | kg | *6 650 | *6 650 | *7 330 | *7 330 | *8 530 | *8 530 | *10 630 | 9 060 | *8 450 | 5 770 | *6 790 | 4 150 | *5 610 | 3 190 |
| -10,5 m | kg | | | *8 550 | *8 550 | *10 040 | *10 040 | *9 670 | 9 450 | *7 560 | 6 020 | *6 130 | 4 330 | *5 060 | 3 340 |
| -12,0 m | kg | | | | | *10 550 | *10 550 | *7 840 | *7 840 | *6 230 | *6 230 | *5 070 | 4 610 | *4 100 | 3 580 |
| | Hubhaken in Bezug auf die Bodenhöhe | 10,5 m | | 12,0 m | | 13,5 m | | 15,0 m | | 16,5 m | | Max Reichweite | | m | |
| | | Gerade UC | Schräg UC | Gerade UC | Schräg UC | Gerade UC | Schräg UC | Gerade UC | Schräg UC | Gerade UC | Schräg UC | Gerade UC | Schräg UC | | |
| 13,5 m | kg | | | | | *1 700 | *1 700 | | | | | *1 170 | *1 170 | 13,0 | |
| 12,0 m | kg | | | | | | | | | | | *1 090 | *1 090 | 14,2 | |
| 10,5 m | kg | | | | | *2 250 | *2 250 | *1 180 | *1 180 | | | *1 050 | *1 050 | 15,1 | |
| 9,0 m | kg | | | | | *2 450 | *2 450 | *1 870 | *1 870 | | | *1 030 | *1 030 | 15,9 | |
| 7,5 m | kg | | | | | *2 540 | *2 540 | *2 310 | 2 090 | | | *1 020 | *1 020 | 16,4 | |
| 6,0 m | kg | | | *2 790 | *2 790 | *2 670 | 2 540 | *2 590 | 2 020 | *1 520 | *1 520 | *1 030 | *1 030 | 16,9 | |
| 4,5 m | kg | *3 270 | *3 270 | *3 020 | 3 020 | *2 840 | 2 410 | *2 700 | 1 930 | *1 890 | 1 540 | *1 050 | *1 050 | 17,2 | |
| 3,0 m | kg | *3 630 | 3 540 | *3 280 | 2 820 | *3 030 | 2 270 | *2 840 | 1 840 | *2 150 | 1 480 | *1 090 | *1 090 | 17,3 | |
| 1,5 m | kg | *4 000 | 3 270 | *3 550 | 2 630 | *3 220 | 2 140 | *2 970 | 1 740 | *2 310 | 1 420 | *1 140 | *1 140 | 17,3 | |
| 0,0 m | kg | *4 350 | 3 020 | *3 800 | 2 450 | *3 400 | 2 010 | 2 920 | 1 650 | *2 340 | 1 360 | *1 210 | *1 210 | 17,2 | |
| -1,5 m | kg | *4 650 | 2 810 | *3 990 | 2 300 | *3 550 | 1 890 | 2 840 | 1 570 | *2 150 | 1 310 | *1 310 | 1 240 | 17,0 | |
| -3,0 m | kg | 4 670 | 2 650 | 3 870 | 2 180 | 3 260 | 1 810 | 2 780 | 1 520 | *1 630 | 1 290 | *1 430 | 1 270 | 16,6 | |
| -4,5 m | kg | 4 560 | 2 550 | 3 780 | 2 100 | 3 200 | 1 750 | 2 750 | 1 490 | | | *1 600 | 1 340 | 16,1 | |
| -6,0 m | kg | 4 510 | 2 500 | 3 740 | 2 060 | 3 180 | 1 730 | *2 720 | 1 490 | | | *1 830 | 1 450 | 15,4 | |
| -7,5 m | kg | 4 520 | 2 500 | 3 760 | 2 070 | 3 210 | 1 760 | | | | | *2 170 | 1 620 | 14,5 | |
| -9 m | kg | 4 580 | 2 570 | 3 830 | 2 140 | | | | | | | *2 710 | 1 880 | 13,3 | |
| -10,5 m | kg | *4 180 | 2 700 | | | | | | | | | *3 400 | 2 310 | 11,9 | |
| -12,0 m | kg | | | | | | | | | | | *3 420 | 3 100 | 10,1 | |

Hinweise: 1. Maschine für Hubleistungen in der Betriebsart "Fein-F". 2. Obige Lastwerte entsprechen den Normen SAE J1097 und ISO 10567 hinsichtlich der Tragfähigkeit von Hydraulikbaggern. 3. Die zulässigen Traglasten überschreiten weder 87 % der hydraulischen Tragfähigkeit noch 75 % der Kipplast. 4. Die mit Sternchen markierten (*) zulässigen Traglasten werden eher durch die Hydraulikleistung der Maschine als durch die Kipplast eingeschränkt.

TRAGFÄHIGKEIT EC300ENL

Tragfähigkeit an der Stielspitze ohne Löffel.

Für die Berechnung der Tragfähigkeit einschließlich Löffel, ist das aktuelle Gewicht des direkt montierten Löffels bzw. des Löffels mit Schnellwechsler von den folgenden Werten abziehen.

Table with columns for Hubhaken in Bezug auf die Bodenhöhe (7.5m to -4.5m) and load types (Gerade UC, Schräg UC) for various configurations (Ausleger: 6,2m Stiel: 2,55m / 3,05m / 3,7m / 2-teilig, Bodenplatte: 600mm, CWT: 5 100kg / 5 500kg). Values represent load capacity in kg.

Hinweise: 1. Maschine für Hubleistungen in der Betriebsart "Fein-F". 2. Obige Lastwerte entsprechen den Normen SAE J1097 und ISO 10567 hinsichtlich der Tragfähigkeit von Hydraulikbaggern. 3. Die zulässigen Traglasten überschreiten weder 87 % der hydraulischen Tragfähigkeit noch 75 % der Kipplast. 4. Die mit Sternchen markierten (*) zulässigen Traglasten werden eher durch die Hydraulikleistung der Maschine als durch die Kipplast eingeschränkt.

Ausstattung

SERIENAUSSTATTUNG

| | EC250E | EC300E |
|---|--------|--------|
| Motor | | |
| Wassergekühlter, Viertakt-Turbodieselmotor mit Direkteinspritzung und Ladeluftkühlung, erfüllt die Anforderungen von Tier 4f EU (Stufe V) | • | • |
| Luftfilter mit Anzeige | • | • |
| Ansaugluft-Vorwärmer | • | • |
| Fliehkraft-Vorfilter | • | • |
| Elektrische Motorabschaltung | • | • |
| Kraftstofffilter und Wasserabscheider | • | • |
| Betankungspumpe: 50 l/min mit automatischem Überlaufschutz | • | • |
| Lichtmaschine 110 A | • | • |
| Elektrisches/elektronisches Steuersystem | | |
| Contronics | • | • |
| Umfassende Betriebsartensteuerung | • | • |
| Eigendiagnosesystem | • | • |
| Anzeige Maschinenstatus | • | • |
| Drehzahlabhängige Steuerung der Motorleistung | • | • |
| Leerlaufautomatik | • | • |
| Power boost auf Knopfdruck | • | • |
| Sicherheits-Ein-/Ausschaltung | • | • |
| Vestellbarer LCD-Farbmonitor | • | • |
| Batterie Hauptschalter | • | • |
| Wiederanlassperre | • | • |
| Hochleistungs-Halogenleuchten: | • | • |
| 2 am Rahmen | • | • |
| 1 am Ausleger | • | • |
| Batterien, 2 x 12 V / 200 Ah | • | • |
| Anlasser, 24 V / 5,5 kW | • | • |
| Rahmen | | |
| Einstieg mit Handlauf | • | • |
| Stauraum für Werkzeug | • | • |
| Rutschfeste Metalltrittflächen | • | • |
| Gesamthöhe Gegengewicht: | • | • |
| 4 950 kg | • | – |
| 6 200 kg Lange Reichweite | • | – |
| 5 500 kg | – | • |
| 6 800 kg Lange Reichweite | – | • |
| Unterwagen | | |
| Unterbodenschutz (für Schwerlastbetrieb) | • | • |
| Hydraulische Fahrwerkskettenspanner | • | • |
| Dauergeschmierte und abgedichtete Kettenbolzen | • | • |
| Kettenschutz | • | • |
| Hydraulikanlage | | |
| Schlauchbruchventil für Ausleger | • | • |
| Überlastwarneinrichtung | • | • |
| Lastabhängige Hydraulikanlage | • | • |
| Summenleistungssystem | • | • |
| Auslegerpriorität | • | • |
| Stielpriorität | • | • |
| Schwenkpriorität | • | • |
| ECO-Modus, die Technologie zur Kraftstoffeffizienz | • | • |
| Regenerierungsventile für Ausleger, Stiel und Löffel | • | • |
| Schwenkbare Rückschlagventile | • | • |
| Halteventile für Ausleger und Stiel | • | • |
| Mehrstufiges Filtersystem | • | • |
| Zylinder mit Dämpfung | • | • |
| Zylinder mit Schmutzabstreifern | • | • |
| Ventil für Zusatzhydraulik | • | • |
| Automatische zweistufige Fahrmotoren | • | • |
| Hydrauliköl, ISO VG 46 | • | • |

SERIENAUSSTATTUNG

| | EC250E | EC300E |
|--|--------|--------|
| Kabine und Innenausstattung | | |
| ROPS-zertifizierte Kabine nach (ISO121172) | • | • |
| Silikon-, Viskoselagerung mit Federung | • | • |
| Fahrpedale und Hebel | • | • |
| Fahrersitz und Joystick-Bedienkonsole unabhängig einstellbar | • | • |
| Joysticks jeweils mit 4 Mikroschaltern | • | • |
| Automatische Heizung und Klimaanlage | • | • |
| Flexible Antenne | • | • |
| Radio mit MP3, USB-Buchse und Bluetooth | • | • |
| Sicherheitssperrehebel Hydraulik | • | • |
| Ausstattung der schallgedämmten Allwetter-Kabine: | • | • |
| Getränkehalter | • | • |
| Abschließbare Türen | • | • |
| Getönte Scheiben | • | • |
| Bodenmatte | • | • |
| Hupe | • | • |
| Große Ablagefläche | • | • |
| Hochschiebbare Frontscheibe | • | • |
| Abnehmbare untere Scheibe | • | • |
| Sicherheitsgurt | • | • |
| Sicherheitsglas | • | • |
| Sonnenblende, vorn, Dach, hinten | • | • |
| Regenschutz | • | • |
| Scheibenwischer mit Intervallschaltung | • | • |
| Rückfahrkamera | • | • |
| Einschlüsselsystem | • | • |
| Bodenplatten | | |
| Dreisteg-Bodenplatten 600mm | • | • |
| 800 mm Dreisteg-Bodenplatten lange Reichweite | • | • |
| Grabaustrüstung | | |
| Ausleger: 6,0 m Monoblock | • | – |
| Stiel: 2.97 m | • | – |
| Ausleger: 10.2 m Monoblock, lange Reichweite | • | – |
| Stiel: 7.85 m, lange Reichweite | • | – |
| Ausleger: 6,2 m Monoblock | – | • |
| Stiel: 3.05 m | – | • |
| Ausleger: 10.2 m Monoblock, lange Reichweite | – | • |
| Stiel: 7.9 m, lange Reichweite | – | • |
| Manuelle Zentralschmierung | • | • |

SONDERAUSRÜSTUNG

| | EC250E | EC300E |
|---|--------|--------|
| Motor | | |
| Vorwärmanlage: 120 V, 240 V | • | • |
| Luftvorfilter (Ölbad) | • | • |
| Diesel-Kühlflüssigkeitsheizung, 10 kW | • | • |
| Beheizter Wasserabscheider | • | • |
| Automatische Motorabschaltung | • | • |
| Elektrik | | |
| Zusätzliche Arbeitsleuchten Halogen oder LED: | • | • |
| 3 an der Kabine | • | • |
| 1 am Ausleger | • | • |
| 1 am Gegengewicht | • | • |
| Akustischer Fahralarm | • | • |
| Diebstahlsicherung | • | • |
| Rotierende Warnleuchte | • | • |

SONDERAUSRÜSTUNG

| | EC250E | EC300E |
|---|--------|--------|
| Unterwagen | | |
| Kompletter Kettenschutz | • | • |
| Bodenplatten | • | • |
| 600/700/800/900 mm mit Dreisteg-Bodenplatten | • | • |
| 600 mm HD mit Dreisteg-Bodenplatten | • | • |
| Bodenplatten 600 mm mit Doppelstegplatten | • | – |
| Bodenplatten 700 mm mit Doppelstegplatten | • | • |
| Hydraulikanlage | | |
| Schlauchbruchventil: Stiel | • | • |
| Ausleger-Schwimmstellung mit Schlauchbruchventil | • | • |
| Schwimmfunktion für Ausleger ohne Schlauchbruchventil | • | • |
| Hydraulikleitungen: | • | • |
| Steuerung für Anbaugeräte | • | • |
| (bis zu 18 programmierbare Speicherplätze) | • | • |
| Hammer und Schere, 1- und 2-Pumpenumschaltung | • | • |
| Hammer und Schere | • | • |
| variable Fördermenge und Druckvoreinstellung | • | • |
| Zusätzlicher Rücklauffilter | • | • |
| Neigungs- und Drehfunktion | • | • |
| Greifer | • | • |
| Ölleitung | • | • |
| Schnellwechslerleitungen | • | • |
| Hydraulischer Schnellwechsler von Volvo S1 | • | – |
| Hydraulischer Schnellwechsler von Volvo S2 | • | • |
| Hydraulischer Schnellwechsler von Volvo U24 | • | – |
| Hydraulischer Schnellwechsler von Volvo U29 | – | • |
| Hydraulischer Schnellwechsler von Volvo S70 | • | – |
| Biologisch abbaubares Hydrauliköl 46 | • | • |
| Longlife-Hydrauliköl 32 | • | • |
| Longlife-Hydrauliköl 46 | • | • |
| Longlife-Hydrauliköl 68 | • | • |

SONDERAUSRÜSTUNG

| | EC250E | EC300E |
|--|--------|--------|
| Kabine und Innenausstattung | | |
| Fahrersitz mit Stoffbezug und Sitzheizung | • | • |
| Luftgefederter Fahrersitz mit Stoffbezug und Sitzheizung | • | • |
| Dachluke | • | • |
| Schutz gegen herabfallende Gegenstände (FOG) (fest montiert oder angeschlagen) | • | • |
| Am Rahmen | • | • |
| An der Kabine | • | • |
| An der Kabine montierter Schutzaufbau gegen herabfallende Gegenstände (FOPS) | • | • |
| Seitenblickkamera | • | • |
| Raucherausstattung (Aschenbecher und Zigarettenzünder) | • | • |
| Sicherheitsnetz für Frontscheibe | • | • |
| Wischer unten mit Intervallschaltung | • | • |
| Vandalismusschutz | • | • |
| Spezialschlüssel | • | • |
| Druckluftkompressor | • | • |
| Grabausrüstung | | |
| Ausleger: 6,0 m Monoblock für Schwerlastbetrieb | • | – |
| Ausleger: 5,95 m 2-teiliger Ausleger | • | – |
| Ausleger: 10,2 m Monoblock, lange Reichweite | • | – |
| Stiel: 2,5 m HD, 2,97 m HD, 3,6 m | • | – |
| Stiel: 7,85 m, lange Reichweite | • | – |
| Ausleger: 6,2 m 2-teiliger Ausleger | – | • |
| Ausleger: 10,2 m Monoblock, lange Reichweite | – | • |
| Stiel: 2,55 m HD, 3,05 m HD, 3,7 m | – | • |
| Stiel: 7,9 m, lange Reichweite | – | • |
| Gestänge mit Huböse | • | • |
| Service | | |
| Werkzeugsatz für tägliche Wartung | • | • |
| Werkzeugsatz, groß | • | • |
| Automatische Zentralschmieranlage | • | – |

AUSWAHL VOLVO-SONDERAUSSTATTUNG

LED-Leuchten



Seitenblickkamera



Lüfter



Lange Reichweite und zweiteilige Ausleger



Schwenkbarer FOG (*nur bei Paket für Abbrucharbeiten)



Paket für Abbrucharbeiten



Es sind nicht alle Produkte in allen Ländern erhältlich. Im Rahmen unserer ständigen Verbesserungsmaßnahmen, behalten wir uns das Recht vor, Spezifikationen und Ausführungen ohne Vorankündigung zu ändern. Die Abbildungen zeigen nicht zwingend die Standardversion der Maschine.

VOLVO

Volvo Construction Equipment

volvoce.com