

ESCAVATORI VOLVO

EC250D, EC300D

24.5-33.4 t 207-231 hp



LA NOSTRA PASSIONE SONO LE PRESTAZIONI.

In Volvo Construction Equipment ci impegniamo per dare sempre il meglio. Sviluppando prodotti e servizi che migliorino la produttività, siamo certi che riusciremo a ridurre i costi e migliorare i profitti per i professionisti del settore. Quali membri del Gruppo Volvo, ci appassionano le soluzioni innovative che vi aiutano a lavorare in modo più intelligente e meno faticoso.

Vi aiutiamo a fare di più

Produrre di più con minor fatica è un segno distintivo di Volvo Construction Equipment. Da tempo la produttività elevata si accompagna ad un basso consumo di energia, facilità d'uso e durata. Quando si parla di ridurre i costi del ciclo di vita, Volvo è leader assoluta.

Progettati per soddisfare le vostre esigenze

C'è molto impegno nel creare soluzioni adatte alle particolari esigenze delle varie applicazioni industriali. Spesso l'innovazione richiede tecnologie sofisticate, ma non è sempre necessariamente così. Alcune



delle nostre idee migliori sono semplici, basate su una comprensione chiara e profonda delle esigenze professionali dei nostri clienti.

In 180 anni si imparano un sacco di cose

Nel corso degli anni, Volvo ha anticipato soluzioni che hanno rivoluzionato l'uso delle macchine movimento terra. Nessun altro nome è sinonimo di Sicurezza quanto Volvo. Proteggere gli operatori, coloro che stanno intorno a loro e ridurre al minimo il nostro impatto sull'ambiente sono valori tradizionali che continuano a caratterizzare la nostra filosofia di progettazione del prodotto.

Siamo al vostro fianco

Supportiamo il marchio Volvo con i migliori professionisti. Volvo è una società veramente globale, pronta a supportare i clienti in modo rapido ed efficiente, ovunque essi siano.

Abbiamo una passione per le prestazioni eccellenti.



Volvo Trucks



Renault Trucks



Mack Trucks



UD Trucks



Volvo Buses



Volvo Construction Equipment



Volvo Penta



Volvo Aero



Volvo Financial Services

UNO SPAZIO PER FARE DI PIÙ.



Quando si lavora comodamente, i lunghi turni di lavoro trascorrono velocemente. Tutto si vede in modo chiaro. Tutto sembra più facile e voi siete più soddisfatti. È questo l'obiettivo quotidiano. Lavorate con Volvo.



La cabina Care Cab di Volvo

Desiderate una cabina sempre confortevole? La risposta è la Care Cab di Volvo. Vi aspetta un ambiente di lavoro eccellente dal quale gestire la situazione con componenti versatili di qualità e un comfort ergonomico. Un sedile comodo, comandi collocati in posizione ideale, visibilità eccellente e tanto spazio in cabina. Tutto questo crea le condizioni per una maggiore produttività, giorno dopo giorno.



Monitor I-ECU a colori

Grazie allo schermo I-ECU a colori, gli operatori sanno sempre diagnosticare esattamente le condizioni della propria macchina. Chiaro e di facile lettura, in tutte le condizioni luminose, per controlli visivi dello stato della macchina. Posizione regolabile da sinistra a destra. Una modalità di assistenza consente ai tecnici di eseguire rapidi controlli diagnostici, contribuendo a migliorare la disponibilità della macchina e la produttività. Inoltre, lo schermo consente di visualizzare le immagini della telecamera posteriore.

Consolle e interruttori

Nella cabina Volvo, tutto ciò di cui avete bisogno è facilmente visibile e raggiungibile. Consolle e comandi sono comodamente posizionati esattamente dove occorre, con il massimo comfort ergonomico. Consolle e comandi sono fabbricati per soddisfare i requisiti di qualità per resistenza e lunga vita operativa.



Riduzione del rumore

L'ottimo isolamento acustico e lo smorzamento delle vibrazioni consentono di ridurre l'affaticamento e assicurano all'operatore un'elevata produttività per l'intera giornata.

Supporti viscosi in gomma siliconica

La cabina Volvo Care Cab è montata su supporti viscosi in gomma siliconica. Il sistema consente di assorbire i colpi, assicurando ottimo comfort e riducendo notevolmente le vibrazioni del corpo. Oltre a produrre meno rumore, traducendosi quindi in minore affaticamento e maggiore comfort per una maggiore produttività per l'intera giornata.

ROPS

Cabina certificata ROPS (Roll Over Protective Structure) per la sicurezza. Assicura maggiore sicurezza e tranquillità per l'operatore impegnato in ambienti difficili o in caso di ribaltamento della macchina.

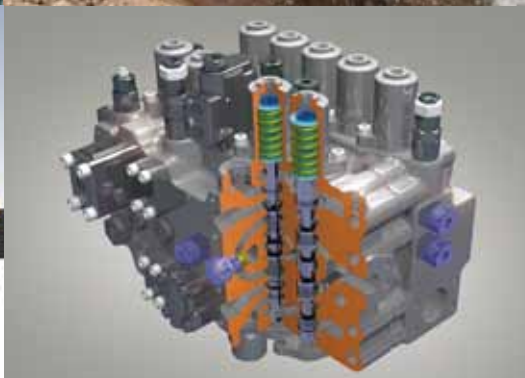
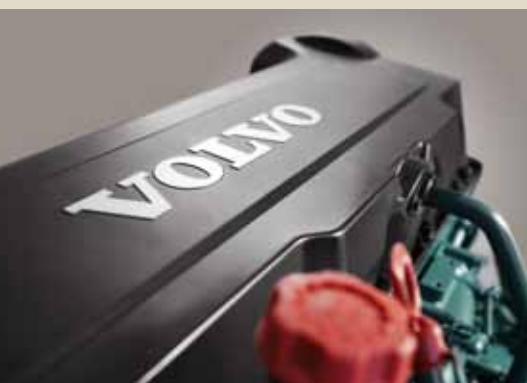
POTENZA PER AGIRE.

Potenza del motore

Il potente motore Volvo offre una potenza e una coppia incrementate consentendo una maggiore forza di scavo e cicli di lavoro più rapidi. La potenza è stata aumentata del 10% nell'EC250D e dell'11% nell'EC300D. La coppia è stata aumentata del 16% nell'EC250D e del 18% nell'EC300D.

Prestazioni potenziate

Prestazioni di alto livello con potenza e velocità aumentate per tempi di ciclo rapidi e maggiore produttività.



Braccio flottante

Il braccio flottante si abbassa semplicemente con la forza di gravità. Come risultato, un flusso maggiore di energia è disponibile per il circuito dell'avambraccio, il che garantisce cicli di lavoro più rapidi e consente la facilità d'esecuzione delle operazioni di finitura e selezione.

Impianto idraulico avanzato

Le prestazioni avanzate del potente impianto idraulico della Volvo sono a vostra completa disposizione. Caratterizzato dalla rigenerazione della benna, dalla priorità di braccio e dalle ridotte perdite interne del circuito idraulico per una efficienza e una produttività aumentate e un minor consumo di carburante.





Nei modelli Volvo EC250D e EC300D sono state integrate delle prestazioni superiori. Un sistema idraulico migliorato e componenti combinati perfettamente garantiscono una potenza di scavo aumentata. Darvi sempre di più, questa è la missione di Volvo.

LA SCELTA GIUSTA, SEMPRE.



Sia che voi e i vostri operatori pensiate ai progressi tecnologici che azionano il vostro escavatore Volvo oppure che vogliate semplicemente salirci sopra e farlo partire, questa macchina vi esalterà da tutti i punti di vista. Una forza eccezionale nella movimentazione terra, accompagnata da modalità di lavoro intelligenti, computerizzazione, tracciamento e innovazioni di punta.



Selezione della modalità di lavoro



Cinque modalità di lavoro consentono all'operatore di selezionare la modalità più adeguata per il compito da eseguire. La scelta assicura la giusta quantità di potenza, oltre a un utilizzo efficiente di carburante per adattarsi al lavoro.

I (Idle) Stadi 1 e 2 (2 è il più basso) - riduce il regime motore al minimo in caso di inattività. Può essere disattivato premendo un interruttore.

F (Fine) Stadi 1, 2 e 3 - maggiore pressione idraulica grazie al Power Boost per il sollevamento.

G (General) Stadi 1, 2, e 3 (dove 1 è il più alto) - G1 = buona produttività e consumo di carburante.

H (Heavy) - produttività elevata per un intenso lavoro di movimentazione (migliore efficienza dei consumi rispetto a P).

P (Power-Max) - assicura ulteriori 100 giri/min per il massimo della potenza.



Sistema di gestione degli attrezzi

Consente di memorizzare fino a 18 presettaggi di attrezzature diverse. Consente di regolare la portata (di serie) e la pressione (opzionale) idrauliche in base alle esigenze. L'operatore può scegliere le regolazioni idrauliche che sono a 1 via, 2 vie, pulsante, commutatore o proporzionali. Consente all'operatore di cambiare rapidamente le attrezzature senza bisogno di una regolazione manuale. Ciò consente di ridurre i fermi macchina e di migliorare la produttività. Il sistema può essere protetto da una password per evitare un eventuale uso scorretto da parte di operatori o noleggiatori con scarse conoscenze tecniche.

MASSIMA EFFICIENZA.

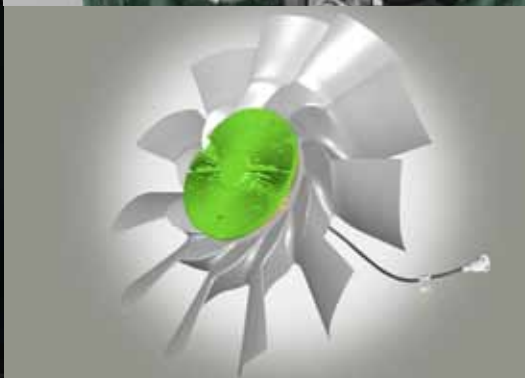
Motore ad alta efficienza

L'efficiente motore diesel D8H Tier 4 Interim/ Stage IIIB della Volvo consuma meno carburante offrendo il massimo di efficienza. L'impianto di ricircolo dei gas combusti (EGR) a raffreddamento esterno riduce la concentrazione di ossigeno nella camera di combustione e diminuisce la temperatura di combustione con una conseguente riduzione delle emissioni.



Filtro antiparticolato per motori diesel (DPF)

Il DPF di tipo attivo intrappola il particolato. Il filtro trattiene momentaneamente i fumi di scarico e quindi si ripulisce ossidando il materiale in un processo chiamato rigenerazione. Il sistema abbate le emissioni senza ridurre le prestazioni.



Rigenerazione DPF intelligente

Il sistema di monitoraggio computerizzato avverte l'operatore quando è necessaria la rigenerazione. L'eccezionale sistema della Volvo, controllato dall'operatore, non interrompe la lavorazione, le prestazioni o la produttività, riducendo così i tempi di fermo macchina. È possibile posticipare la rigenerazione.

Frizione viscosa a controllo proporzionale

Comandi di velocità della ventola ottimizzati dalla nuova frizione viscosa a controllo proporzionale per la riduzione di consumo di carburante.





Volvo vanta una gamma di macchine con consumi ottimizzati, e gli escavatori cingolati della serie D ne sono un perfetto esempio. Grazie alla eccezionale modalità ECO della Volvo, che contribuisce per un buon 5% all'aumento dell'efficienza dei consumi totali della macchina e ai comandi elettro-idraulici intelligenti, queste macchine offrono un ridotto consumo di carburante e di tempi operativi con una maggiore potenza di scavo.

ACCESSO RAPIDO PER UNA MAGGIORE DISPONIBILITÀ

Volvo consente un accesso immediato per una maggiore disponibilità operativa della macchina. Basta aprire i vani di facile accesso per eseguire rapidamente qualsiasi tipo di controllo, sostituzione o manutenzione necessaria. Per poi ricominciare a lavorare. Avere meno lavoro di manutenzione da eseguire ogni giorno significa avere meno tempi morti.



Raffreddamento controllato e ventola di raffreddamento reversibile opzionale

Il raffreddamento controllato termostaticamente regola la velocità della ventola in base alle reali necessità di raffreddamento, riducendo il consumo di carburante e il rumore. La ventola di raffreddamento reversibile opzionale aiuta a prevenire l'ostruzione dei radiatori, evitando il surriscaldamento. Caratteristica di fondamentale importanza quando si lavora in ambienti polverosi. Consente di prolungare la vita utile dei componenti, minimizzando al contempo il bisogno di frequenti pulizie manuali. Può essere azionata dallo schermo presente in cabina. È dotata di tre modalità operative.



Filtri Raggruppati

Un'ampia gamma di filtri raggruppati e raggiungibili dal livello del suolo. Questo livello di accesso consente controlli quotidiani e cambi più rapidi e semplici, traducendosi in maggiore produttività. La facilità di accesso durante l'attività offre anche un grado di maggiore sicurezza, con minori pericoli per il raggiungimento dei punti interessati e minori arrampicate sulla macchina.

OPERATIVA.



Accesso

Le ampie porte dello scomparto di assistenza assicurano un accesso più rapido e più sicuro. I punti di assistenza sono il più possibile raggruppati e vicini al livello del suolo. Ciò consente di evitare di arrampicarsi in cima o di lavorare dal telaio superiore. Ridurre i tempi di assistenza consente di aumentare la disponibilità operativa della macchina.

AZIONE A 360 GRADI.

Modalità di lavoro

Cinque modalità di lavoro consentono di selezionare la migliore modalità ed efficienza per il compito da eseguire.



Produttività

Dalla escavazione e caricamento di masse alla posa di tubi e alla costruzione, saranno sempre disponibili la potenza e la velocità per essere all'altezza di qualsiasi compito.

Braccio flottante

Si abbassa con la sola forza di gravità per una maggiore disponibilità di portata idraulica e maggiore velocità di scavo.

Forza di trazione

Traslazione su terreni inclinati o difficili con ottime velocità e forza di trazione.

Gestione dell'attrezzatura

Possibilità di memorizzare fino a 18 diversi presettaggi delle attrezzature protetti da password.



Resistenza all'usura

Costruite per durare. Fabricato per il vostro lavoro, in tutto e per tutto.



Care Cab

La spaziosa cabina Volvo è perfetta: ottima visibilità, comfort ergonomico e comandi perfettamente posizionati.

Sicurezza ROPS

Maggiore sicurezza e tranquillità per l'operatore durante il lavoro.



Tecnologia

Progettata in modo intelligente per aiutarvi in numerosi compiti, dai lavori pesanti a quelli di precisione, con una vasta serie di attrezzature.

Potenza Volvo

Potenza affidabile con elevata coppia a bassi giri motore, oltre a bassi consumi di carburante, emissioni e rumore.



Facilità di manutenzione

Manutenzione rapida e semplice dal livello del suolo grazie ai punti di accesso raggruppati.

Efficienza dei consumi

Efficienza superiore nel consumo di carburante grazie al motore D8H Tier 4 Interim/Stage IIIB Volvo e alla eccezionale modalità ECO: questa contribuisce per un buon 5% all'aumento dell'efficienza dei consumi totali di carburante della macchina.

PRESTAZIONI AL TOP MERITANO UN'ASSISTENZA AL TOP.

Il giorno stesso in cui riceverete il vostro nuovo escavatore Volvo segnerà l'inizio del vostro rapporto professionale con Volvo. Dall'assistenza alla manutenzione, al nostro sistema telematico CareTrack: Volvo vanta un portafoglio aftermarket completo e sofisticato per un continuo valore aggiunto alla vostra attività.

Volvo ha progettato e costruito le vostre macchine, quindi nessuno meglio di noi sa come farle funzionare al massimo delle loro condizioni. Quando si tratta della vostra macchina, il compito spetta agli esperti, cioè i tecnici qualificati Volvo.

I nostri tecnici lavorano con i migliori strumenti e tecniche di diagnostica del mercato, utilizzando Ricambi Originali Volvo per garantire i massimi livelli di qualità e assistenza. Rivolgetevi al vostro concessionario Volvo per capire come l'assistenza originale Volvo possa garantire al meglio programmi di assistenza e manutenzione adatti per voi e per la vostra attività.



Macchine all'avanguardia richiedono un'assistenza all'avanguardia, e il vostro concessionario Volvo vi potrà fornire un catalogo dei servizi studiati per ottenere il massimo dalla vostra macchina, aiutandovi a ottimizzare disponibilità in servizio della macchina, produttività e valore dell'usato. Il vostro concessionario Volvo è in grado di fornirvi valide offerte di assistenza, tra cui:

Programmi di assistenza che vanno dalle ispezioni di routine a contratti completi di manutenzione e riparazione.

Analisi e diagnostica per aiutarvi a capire come sta funzionando la vostra macchina, evidenziando potenziali problemi di manutenzione e individuando dove poter migliorare le prestazioni.

I corsi di formazione per Eco Operatore possono aiutare i vostri operatori a lavorare ottenendo prestazioni più sicure, più produttive ed efficienti dal punto di vista dei consumi.



CareTrack*

Ogni escavatore Volvo è dotato di serie di CareTrack, il sistema telematico Volvo. Il CareTrack fornisce informazioni utili per pianificare meglio il lavoro e svolgerlo con maggiore efficienza, elaborando rapporti sui consumi di carburante, sulla posizione della macchina e promemoria di assistenza. Consumi ottimizzati. Minori costi. Massima redditività. Tutto ciò, grazie al CareTrack.

* Nei mercati dove è disponibile il CareTrack

VOLVO EC250D, EC300D IN DETTAGLIO.

Motori

Il motore diesel Volvo Tier4i (Stage IIIB) di ultima generazione, conforme alla normativa sulle emissioni, soddisfa pienamente i requisiti delle ultime normative sulle emissioni. Grazie al V-ACT (Advanced Combustion Technology di Volvo), è progettato per garantire superiori prestazioni ed efficienza dei consumi. Il motore è dotato di iniettori di precisione ad alta pressione, Wastegate turbo compressore e intercooler aria-aria, nonché di dispositivi elettronici di comando che ottimizzano le prestazioni della macchina.

Filtro Aria: a 3 stadi e prefiltro.

Sistema di Ritorno al Minimo Automatico: riduce la velocità motore al minimo quando leve e pedali non vengono utilizzati traducendosi in minore consumo di carburante e bassi livelli di rumorosità in cabina.

EC250D

Motore Tier 4i (Stage IIIB)	Volvo	D8H
Potenza max a	r/s / r/min	30 / 1 800
Netta, ISO 9249/SAE J1349	kW / hp	151 / 205
Lorda, ISO 14396/SAE J1995	kW / hp	152 / 207
Coppia max a	Nm / r/min	1 012 / 1 350
Numero di cilindri		6
Cilindrata	l	7.8
Alesaggio	mm	110
Corsa	mm	136

EC300D

Motore Tier 4i (Stage IIIB)	Volvo	D8H
Potenza max a	r/s / r/min	30 / 1 800
Netta, ISO 9249/SAE J1349	kW / hp	169 / 230
Lorda, ISO 14396/SAE J1995	kW / hp	170 / 231
Coppia max a	Nm / r/min	1 139 / 1 350
Numero di cilindri		6
Cilindrata	l	7.8
Alesaggio	mm	110
Corsa	mm	136

Impianto elettrico

Impianto elettrico ad alta capacità, ben protetto. Spinotti di cablaggio stagni, a doppia chiusura, proteggono i contatti dall'ossidazione. I relè principali e le elettrovalvole sono schermati per prevenire danni. L'interruttore generale viene fornito di serie. Il sistema Contronics offre un monitoraggio avanzato delle funzioni della macchina e importanti informazioni diagnostiche sulla I-ECU.

		EC250D	EC300D
Tensione	V	24	24
Batterie	V	2 x 12	2 x 12
Capacità della batteria	Ah	200	200
Alternatore	V / Ah	28 / 110	28 / 110

Capacità di rifornimento

Serbatoio carburante	l	470	470
Impianto idraulico, totale	l	400	400
Serbatoio idraulico	l	195	195
Olio motore	l	32	32
Liquido refrigerante motore	l	41	41
Riduttore rotazione	l	5.9	6
Riduttore di trazione	l	2 x 5.0	2 x 6.8

Sistema di rotazione

Il sistema di rotazione utilizza motori a pistoni assiali che azionano un riduttore epicicloidale per la massima coppia. Il freno automatico di mantenimento e la valvola anti-shock sono di serie. Velocità massima di rotazione g/min 11.9 10.7 Coppia massima di rotazione kNm 91.6 110.6

Trasmissione

Ogni cingolo è mosso da un motore di traslazione automatico a due velocità. I freni dei cingoli sono multidisco, a molla e a rilascio idraulico. Motore di marcia, freni e ingranaggi planetari sono ben protetti all'interno del telaio.

Sforzo di trazione max. alla barra	kN	217	248
Velocità massima su strada	km/h	3.5/5.5	3.4/5.4
Pendenza superabile	°	35	35

Telaio inferiore

Il telaio inferiore è dotato di un robusto telaio a X. Le maglie dei cingoli ingrassate e sigillate sono di serie.

Pattini dei cingoli		2 x 51	2 x 50
Passo delle maglie	mm	190	203
Larghezza pattini, tripla costola	mm	600 / 700 / 800 / 900	
Larghezza pattini, tripla costola (HD)		-	600
Larghezza pattini, doppia costola	mm	700	700
Rulli inferiori		2 x 9	2 x 9
Rulli superiori		2 x 2	2 x 2

Impianto idraulico

L'impianto idraulico, denominato anche "modalità di lavoro a rilevazione automatica" è stato progettato per offrire un'alta produttività, un'elevata capacità di scavo, manovre di alta precisione e un elevato risparmio di carburante. Il sistema di sommatoria, che include priorità di manovra del braccio, dell'avambraccio e di rotazione e il sistema di rigenerazione del braccio, dell'avambraccio e della benna, garantisce ottime prestazioni.

L'impianto prevede le importanti funzionalità di seguito indicate.

Sistema di sommatoria: abbina la portata di entrambe le pompe idrauliche per garantire rapidi cicli di lavoro ed elevata produttività.

Priorità braccio: assicura priorità alle operazioni del braccio per un più rapido sollevamento durante le operazioni di carico o per gli scavi in profondità.

Prioritàavambraccio: assicura priorità alle operazioni dell'avambraccio per cicli di lavoro più rapidi durante il livellamento e per un maggior riempimento della benna nelle operazioni di scavo.

Priorità di rotazione: assicura priorità alle funzioni di rotazione per eseguire più rapidamente operazioni simultanee.

Sistema di rigenerazione: evita la cavitazione e fornisce flusso agli altri movimenti durante le operazioni simultanee per la massima produttività.

Power boost: tutte le forze di scavo e sollevamento vengono aumentate.

Valvole di sostentamento: le valvole di sostentamento del braccio e dell'avambraccio impediscono all'attrezzatura di scavo di strisciare per terra.

		EC250D	EC300D
Pompa principale, 2 pompe a pistoni assiali a cilindrata variabile			
Portata max.	l/min	2 x 240	2 x 263
Pompa pilota, pompa a ingranaggio			
Portata max.	l/min	18	18

Motori idraulici

		EC250D	EC300D
Traslazione: motore a pistoni assiali a cilindrata variabile con freno meccanico			
Rotazione: motore a pistoni assiali a cilindrata fissa con freno meccanico			
Impostazione valvola di sovrappressione			
Attivazione	MPa	33.3/36.3	33.3/36.3
Circuito di traslazione	MPa	36.3	36.3
Circuito di rotazione	MPa	27.9	27.9
Circuito pilota	MPa	3.9	3.9

Cilindri idraulici

		EC250D	EC300D
Braccio monoblocco			
		2	2
Alesaggio x corsa	ø x mm	135 x 1 345	140 x 1 480
Braccio in 2 pezzi			
		1	1
Alesaggio x corsa	ø x mm	160 x 1 230	170 x 1 300
Avambraccio			
		1	1
Alesaggio x corsa	ø x mm	140 x 1 665	150 x 1 745
Benna			
		1	1
Alesaggio x corsa	ø x mm	130 x 1 150	140 x 1 140
Benna per LR			
		1	1
Alesaggio x corsa	ø x mm	100 x 865	100 x 865

Cabina

La cabina operatore consente un facile accesso grazie a un'ampia apertura dello sportello. La cabina è sostenuta da supporti a smorzamento idraulico che riducono il livello delle vibrazioni e degli urti. Questa ammortizzazione, unitamente ai pannelli fonoassorbenti, riduce sensibilmente la rumorosità in cabina. La cabina offre un'eccellente visibilità a 360 gradi. Il parabrezza anteriore può facilmente sollevarsi e scorrere nel tettuccio e il cristallo anteriore inferiore può essere rimosso e custodito nella portiera laterale. Impianto di condizionamento dell'aria e di riscaldamento: l'aria per la cabina filtrata e pressurizzata è fornita da una ventola a controllo automatico. L'aria viene distribuita in cabina da 14 bocchette. Sedile ergonomico: il sedile regolabile e la consolle del joystick si muovono in modo indipendente per agevolare l'operatore. Il sedile può essere regolato su nove diverse posizioni ed è dotato di cintura di sicurezza, per il comfort e la sicurezza dell'operatore.

Livello sonoro

		EC250D	EC300D
Livello acustico in cabina secondo la normativa ISO 6396			
LpA (standard)	dB(A)	70	70
LpA (tropicale)	dB(A)	71	71
Livello sonoro esterno conforme alla normativa ISO 6395 e alla direttiva UE sulla rumorosità (2000/14/CE) e 474-1:2006 +A1:2009			
LwA (standard)	dB(A)	103	104
LwA (tropicale)	dB(A)	104	105

DATI TECNICI.

BENNE VOLVO

Terreno smosso, materiale rimovimentato o roccia abrasiva, escavatori e attrezzature lavorano in sintonia per movimentare praticamente ogni tipo di materiale. L'esperienza Volvo, insieme alla tecnologia dell'escavatore e dell'attrezzatura, assicura una riduzione dei cicli di lavoro, maggiore produttività e minori costi del carburante attraverso forze di strappo più elevate e tempi di riempimento benna più rapidi.

L'efficienza di ogni scavo dipende dalla scelta della giusta benna, pertanto una vasta offerta di benne per il vostro escavatore disponibile presso lo stesso rivenditore fa sì che la macchina possa essere facilmente regolata per lavorare in qualsiasi condizione.

Tecnologia ed esperienza di progettazione sia per le attrezzature sia per gli escavatori Volvo hanno un'origine comune, e avvalendosi di un altro servizio Volvo come il supporto post-vendita si crea una sinergia vincente e si ha la sicurezza di avere una macchina più robusta e che durerà più a lungo.



Benna universale (GP)

Progettata per le operazioni di scavo e movimentazione di materiali mediamente duri, quali terreni con caratteristiche di scarsa usura. La benna GP ha fianchi laterali anti-abrasivi, una piastra affilata e una benna a denti autoaffilanti.

Benna per impieghi pesanti (HD)

Studiata per operazioni di scavo in materiali densi quali argilla compatta e ghiaia. La benna HD prevede una struttura complessivamente più robusta, con tagliente laterale e carter temprati su tutti i principali punti impegnati nel terreno.

Benna da roccia (RK)

Grazie al carter più robusto e spesso su tutti i bordi più importanti, la benna da roccia assicura prestazioni di scavo superiori in terreni con un elevato contenuto di roccia e roccia brillante. Per il modello EC700B è disponibile un'opzione con bordo a D, per una maggiore facilità di penetrazione nella movimentazione di roccia.

Benna per servizi estremi (ES)

Disponibile per l'EC700, assicura ulteriore protezione contro l'usura per l'uso in applicazioni ad alto impatto o usura. Protezione interna e bordo a D di serie.

Benna da scarpata fissa (FD)

Un'ampia bocca, un profilo arrotondato e buchi di drenaggio rendono la benna FD ideale per la pulizia di scarpate o la rimozione di altri materiali morbidi. Un elemento interno di rinforzo e una lama imbullonata opzionale migliorano le prestazioni.

VOLVO TOOTH SYSTEM



Il sistema a dente autoaffilante riesce a tagliare anche i materiali più duri.

Volvo perfeziona il punto di attacco della benna dell'escavatore con un robusto sistema di denti che assicura prestazioni e lunga durata. Fusi e temprati da una lega molto robusta, i denti Volvo resistono alle sollecitazioni e assicurano un'ottima forza di penetrazione in materiale duro o abrasivo. Un design innovativo riduce l'usura interna tra dente e adattatore, semplificando il cambio dei denti.

DISPOSITIVO DI BLOCCO

Dispositivo di blocco verticale brevettato. Il perno in acciaio con dispositivo di fissaggio flessibile assicura il dente all'adattatore. Il design intelligente allontana le tensioni di lavoro dal dispositivo di blocco, risparmiando usura sul perno della piastra e aumentando la durata del perno. I denti autoaffilanti Volvo sono progettati per una piccola zona di penetrazione, riducendo sollecitazioni e usura nel punto di contatto.

GPE

Dente autoaffilante universale con buona capacità di penetrazione e lunga durata.

AMRE

Dente autoaffilante resistente all'usura nella roccia ed in altri materiali abrasivi.

PPE

Il dente a punta dell'escavatore assicura la massima capacità di penetrazione nell'argilla dura o nel terreno ghiacciato.

SNE

Il dente con bordo a V è progettato per lavori di finitura come livellamento, spianatura, pulizia e riempimento.

TPE

Il dente a doppia punta con profilo affilato è ideale per terreno compatto o ghiacciato.

Terminale antiusura e adattatore BL

Il terminale antiusura protegge l'adattatore da inutili usure.

BL: adattatore inferiore da 1 1/2 da saldare ad entrambi i lati del tagliente.

BENNE MASSIME CONSENTITE

Per benna ad attacco diretto		EC250DL									EC250DNL							
Braccio	m	6,0 GP			6,0 HD		5,95 2 pezzi				6,0 GP			6,0 HD		5,95 2 pezzi		
Avambraccio	m	H2.5	G2.97	G3.6	H2.5	H2.97	H2.5	G2.97	G3.6	H2.5	G2.97	G3.6	H2.5	H2.97	H2.5	G2.97	G3.6	
Benne max.		litro	litro	litro	litro	litro	litro	litro	litro	litro	litro	litro	litro	litro	litro	litro	litro	
Benna GP 1,5 t/m ³		1 850	1 650	1 450	1 825	1 700	1 800	1 650	1 450	1 675	1 550	1 425	1 650	1 550	1 625	1 550	1 400	
Benna GP 1,8 t/m ³		1 625	1 450	1 300	1 600	1 500	1 600	1 450	1 300	1 475	1 375	1 275	1 450	1 375	1 450	1 375	1 225	
Benna HD 1,8 t/m ³		1 550	1 375	1 225	1 525	1 425	1 500	1 375	1 225	1 400	1 300	1 200	1 375	1 300	1 375	1 300	1 175	
Benna HD 2,0 t/m ³		1 450	1 300	1 150	1 425	1 325	1 400	1 300	1 150	1 300	1 225	1 125	1 300	1 200	1 275	1 200	1 100	

Per benne ad attacco rapido S		EC250DL									EC250DNL							
Braccio	m	6,0 GP			6,0 HD		5,95 2 pezzi				6,0 GP			6,0 HD		5,95 2 pezzi		
Avambraccio	m	H2.5	G2.97	G3.6	H2.5	H2.97	H2.5	G2.97	G3.6	H2.5	G2.97	G3.6	H2.5	H2.97	H2.5	G2.97	G3.6	
Benne max.		litro	litro	litro	litro	litro	litro	litro	litro	litro	litro	litro	litro	litro	litro	litro	litro	
Benna GP 1,5 t/m ³		1 700	1 525	1 325	1 700	1 575	1 675	1 525	1 325	1 550	1 450	1 325	1 525	1 425	1 500	1 425	1 275	
Benna GP 1,8 t/m ³		1 500	1 350	1 175	1 500	1 400	1 475	1 350	1 175	1 375	1 275	1 175	1 350	1 250	1 325	1 250	1 125	
Benna HD 1,8 t/m ³		1 425	1 275	1 125	1 425	1 325	1 400	1 275	1 125	1 300	1 200	1 100	1 275	1 200	1 275	1 200	1 075	
Benna HD 2,0 t/m ³		1 325	1 200	1 050	1 325	1 225	1 300	1 200	1 050	1 200	1 125	1 025	1 200	1 100	1 175	1 100	1 000	

Per benne ad attacco rapido U		EC250DL									EC250DNL							
Braccio	m	6,0 GP			6,0 HD		5,95 2 pezzi				6,0 GP			6,0 HD		5,95 2 pezzi		
Avambraccio	m	H2.5	G2.97	G3.6	H2.5	H2.97	H2.5	G2.97	G3.6	H2.5	G2.97	G3.6	H2.5	H2.97	H2.5	G2.97	G3.6	
Benne max.		litro	litro	litro	litro	litro	litro	litro	litro	litro	litro	litro	litro	litro	litro	litro	litro	
Benna GP 1,5 t/m ³		1 600	1 450	1 250	1 600	1 475	1 600	1 450	1 250	1 325	1 200	1 075	1 300	1 200	1 275	1 200	1 050	
Benna GP 1,8 t/m ³		1 425	1 275	1 100	1 425	1 300	1 400	1 275	1 100	1 175	1 075	950	1 150	1 050	1 125	1 050	925	
Benna HD 1,8 t/m ³		1 350	1 200	1 050	1 350	1 250	1 325	1 200	1 050	1 100	1 025	900	1 075	1 000	1 075	1 000	875	
Benna HD 2,0 t/m ³		1 250	1 125	975	1 250	1 150	1 250	1 125	975	1 025	950	850	1 000	925	1 000	925	800	

Per benna ad attacco diretto		EC300DL									EC300DNL							
Braccio	m	6,2 GP			6,2 HD		6,2 2 pezzi				6,2 GP			6,2 HD		6,2 2 pezzi		
Avambraccio	m	H2.55	G3.05	G3.7	H2.55	H3.05	H2.55	G3.05	G3.7	H2.55	G3.05	G3.7	H2.55	H3.05	H2.55	G3.05	G3.7	
Benne max.		litro	litro	litro	litro	litro	litro	litro	litro	litro	litro	litro	litro	litro	litro	litro	litro	
Benna GP 1,5 t/m ³		1 950	1 775	1 575	1 925	1 700	1 900	1 725	1 550	1 725	1 575	1 425	1 725	1 525	1 700	1 550	1 375	
Benna GP 1,8 t/m ³		1 725	1 575	1 400	1 700	1 525	1 675	1 525	1 375	1 525	1 400	1 250	1 525	1 350	1 500	1 375	1 225	
Benna HD 1,8 t/m ³		1 625	1 500	1 325	1 625	1 425	1 600	1 450	1 300	1 450	1 325	1 175	1 450	1 275	1 425	1 300	1 150	
Benna HD 2,0 t/m ³		1 525	1 400	1 250	1 500	1 350	1 500	1 350	1 200	1 350	1 250	1 100	1 350	1 200	1 325	1 200	1 075	

Per benne ad attacco rapido S		EC300DL									EC300DNL							
Braccio	m	6,2 GP			6,2 HD		6,2 2 pezzi				6,2 GP			6,2 HD		6,2 2 pezzi		
Avambraccio	m	H2.55	G3.05	G3.7	H2.55	H3.05	H2.55	G3.05	G3.7	H2.55	G3.05	G3.7	H2.55	H3.05	H2.55	G3.05	G3.7	
Benne max.		litro	litro	litro	litro	litro	litro	litro	litro	litro	litro	litro	litro	litro	litro	litro	litro	
Benna GP 1,5 t/m ³		1 825	1 650	1 475	1 800	1 600	1 775	1 625	1 425	1 625	1 475	1 300	1 625	1 400	1 575	1 425	1 250	
Benna GP 1,8 t/m ³		1 625	1 475	1 300	1 600	1 400	1 575	1 425	1 250	1 425	1 300	1 150	1 425	1 250	1 400	1 250	1 100	
Benna HD 1,8 t/m ³		1 525	1 400	1 225	1 525	1 325	1 500	1 350	1 200	1 350	1 225	1 075	1 350	1 175	1 325	1 200	1 050	
Benna HD 2,0 t/m ³		1 425	1 300	1 150	1 400	1 250	1 400	1 250	1 100	1 250	1 150	1 000	1 250	1 100	1 225	1 100	975	

Per benne ad attacco rapido U		EC300DL									EC300DNL							
Braccio	m	6,2 GP			6,2 HD		6,2 2-piece				6,2 GP			6,2 HD		6,2 2-piece		
Avambraccio	m	H2.55	G3.05	G3.7	H2.55	H3.05	H2.55	G3.05	G3.7	H2.55	G3.05	G3.7	H2.55	H3.05	H2.55	G3.05	G3.7	
Benne max.		litro	litro	litro	litro	litro	litro	litro	litro	litro	litro	litro	litro	litro	litro	litro	litro	
Benna GP 1,5 t/m ³		1 725	1 575	1 375	1 725	1 500	1 700	1 525	1 325	1 525	1 375	1 200	1 525	1 300	1 475	1 325	1 150	
Benna GP 1,8 t/m ³		1 550	1 400	1 225	1 525	1 325	1 500	1 350	1 175	1 350	1 225	1 075	1 350	1 150	1 300	1 175	1 025	
Benna HD 1,8 t/m ³		1 450	1 325	1 150	1 450	1 250	1 425	1 275	1 125	1 275	1 150	1 000	1 275	1 100	1 250	1 125	975	
Benna HD 2,0 t/m ³		1 350	1 225	1 075	1 350	1 175	1 325	1 200	1 050	1 200	1 075	950	1 200	1 025	1 150	1 050	900	

- Note:
1. Volume benna a norma ISO 7451, colma di materiale con angolo di deposizione 1:1,
 2. Le "dimensioni max consentite" sono solamente valori di riferimento e non sono necessariamente disponibili in fabbrica,
 3. Larghezza della benna e minore del punto di raggio della benna,

SPECIFICHE TECNICHE.

PRESSIONE AL SUOLO

EC250D										
Descrizione	Larghezza pattini	Peso operativo	Pressione al suolo	Larghezza complessiva	Peso operativo	Pressione al suolo	Larghezza complessiva	Peso operativo	Pressione al suolo	Larghezza complessiva
	mm	kg	kPa	mm	kg	kPa	mm	kg	kPa	mm
Tripla costola	600	25 485	50.3	3 190	25 335	50.0	3 190	25 885	51.1	3 190
	700	25 779	43.6	3 290	25 629	43.4	3 290	26 179	44.3	3 290
	800	26 074	38.6	3 390	25 924	38.4	3 390	26 474	39.2	3 390
	900	26 369	34.7	3 490	26 219	34.5	3 490	26 769	35.3	3 490
Doppia costola	700	26 055	44.1	3 290	25 905	43.9	3 290	26 455	44.8	3 290
		EC250D con telaio inferiore L, braccio HD 6,0m, avambraccio HD 2,97m, benna 958 kg, contrappeso 4950 kg			EC250D con telaio inferiore L, braccio 6,0m, avambraccio 2,97m, benna 958 kg, contrappeso 4950 kg			EC250D con telaio inferiore L, braccio a 2 pezzi 5,95m, avambraccio 2,97m, benna 958 kg, contrappeso 4950 kg		
EC250D										
Tripla costola	600	24 785	49.0	3 190	24 635	48.7	3 190	25 185	49.8	3 190
	700	25 079	42.5	3 290	24 929	42.2	3 290	25 479	43.1	3 290
	800	25 374	37.6	3 390	25 224	37.4	3 390	25 774	38.2	3 390
	900	25 669	33.8	3 490	25 519	33.6	3 490	26 069	34.3	3 490
Doppia costola	700	25 355	42.9	3 290	25 205	42.7	3 290	25 755	43.6	3 290
		EC250D con telaio inferiore L, braccio HD 6,0m, avambraccio HD 2,97m, benna 958 kg, contrappeso 4250 kg			EC250D con telaio inferiore L, braccio 6,0m, avambraccio 2,97m, benna 958 kg, contrappeso 4250 kg			EC250D con telaio inferiore L, braccio a 2 pezzi 5,95m, avambraccio 2,97m, benna 958 kg, contrappeso 4250 kg		
EC250D										
Tripla costola	600	25 400	51.2	2 990	25 250	49.9	2 990	25 800	51.0	2 990
	700	25 694	44.4	3 090	25 544	43.3	3 090	26 094	44.2	3 090
	800	25 989	39.3	3 190	25 839	38.3	3 190	26 389	39.1	3 190
	900	26 284	35.3	3 290	26 134	34.4	3 290	26 684	35.1	3 290
		EC250D con telaio inferiore NL, braccio HD 6,0m, avambraccio HD 2,97m, benna 958 kg, contrappeso 4950 kg			EC250D con telaio inferiore NL, braccio 6,0m, avambraccio 2,97m, benna 958 kg, contrappeso 4950 kg			EC250D con telaio inferiore NL, braccio a 2 pezzi 5,95m, avambraccio 2,97m, benna 958 kg, contrappeso 4950 kg		
EC250D										
Tripla costola	600	24 700	48.8	2 990	24 550	48.5	2 990	25 100	49.6	2 990
	700	24 994	42.3	3 090	24 844	42.1	3 090	25 394	43.0	3 090
	800	25 289	37.5	3 190	25 139	37.2	3 190	25 689	38.1	3 190
	900	25 584	33.7	3 290	25 434	33.5	3 290	25 984	34.2	3 290
		EC250D con telaio inferiore NL, braccio HD 6,0m, avambraccio HD 2,97m, benna 958 kg, contrappeso 4250 kg			EC250D con telaio inferiore NL, braccio 6,0m, avambraccio 2,97m, benna 958 kg, contrappeso 4250 kg			EC250D con telaio inferiore NL, braccio a 2 pezzi 5,95m, avambraccio 2,97m, benna 958 kg, contrappeso 4250 kg		
EC250D										
Tripla costola	600	27 136	54.7	3 190						
	800	27 725	41.9	3 290						
	900	28 020	37.6	3 390						
		EC250D con telaio inferiore LR, braccio LR 10,2m, avambraccio LR 9,85m, benna 454 kg, contrappeso 6200 kg								

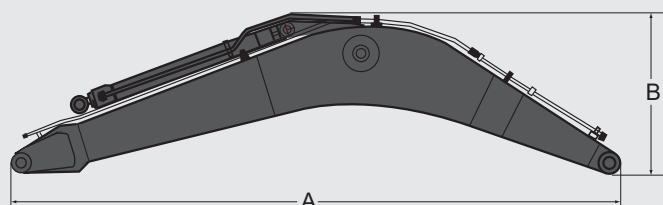
PRESSIONE AL SUOLO

EC300D											
Descrizione	Larghezza pattini	Peso operativo	Pressione al suolo	Larghezza complessiva	Peso operativo	Pressione al suolo	Larghezza complessiva	Peso operativo	Pressione al suolo	Larghezza complessiva	
	mm	kg	kPa	mm	kg	kPa	mm	kg	kPa	mm	
Tripla costola	600	30 102	58.1	3 190	29 802	57.5	3 190	30 752	59.3	3 190	
	HD 600	30 302	58.5	3 190	30 002	57.9	3 190	30 952	59.7	3 190	
	700	30 662	50.7	3 290	30 362	50.2	3 290	31 312	51.8	3 290	
	800	31 032	44.9	3 390	30 732	44.5	3 390	31 682	45.8	3 390	
	900	31 402	40.4	3 490	31 102	40.0	3 490	32 052	41.2	3 490	
Doppia costola	700	30 816	51.0	3 290	30 516	50.5	3 290	31 466	52.0	3 290	
		EC300D con telaio inferiore L, braccio HD 6,2m, avambraccio HD 3,05m, benna 1166 kg, contrappeso 5100 kg			EC300D con telaio inferiore L, braccio 6,2 m, avambraccio 3,05 m, benna 1166 kg, contrappeso 5100 kg			EC300D con telaio inferiore L, braccio a 2 pezzi 6,2m, avambraccio 3,05m, benna 1166 kg, contrappeso 5100 kg			
EC300D											
Tripla costola	600	30 502	58.8	3 190	30 202	58.3	3 190	31 162	60.1	3 190	
	HD 600	30 702	59.2	3 190	30 402	58.7	3 190	31 362	60.5	3 190	
	700	31 062	51.4	3 290	30 762	50.9	3 290	31 722	52.5	3 290	
	800	31 432	45.5	3 390	31 132	45.0	3 390	32 092	46.4	3 390	
	900	31 802	40.9	3 490	31 502	40.5	3 490	32 462	41.8	3 490	
Doppia costola	700										
		EC300D con telaio inferiore L, braccio HD 6,2m, avambraccio HD 3,05m, benna 1166 kg, contrappeso 5500 kg			EC300D con telaio inferiore L, braccio 6,2 m, avambraccio 3,05 m, benna 1166 kg, contrappeso 5500 kg			EC300D con telaio inferiore L, braccio a 2 pezzi 6,2m, avambraccio 3,05m, benna 1166 kg, contrappeso 5500 kg			
EC300D											
Tripla costola	600	29 862	57.6	2 990	29 562	57.0	2 990	30 512	58.9	2 990	
	HD 600	30 062	58.0	2 990	29 762	57.4	2 990	30 712	59.3	2 990	
	700	30 422	50.3	3 090	30 122	49.8	3 090	31 072	51.4	3 090	
	800	30 792	44.6	3 190	30 492	44.1	3 190	31 442	45.5	3 190	
	900	31 162	40.1	3 290	30 862	39.7	3 290	31 812	40.9	3 290	
		EC300D con telaio inferiore NL, braccio HD 6,2m, avambraccio HD 3,05m, benna 1166 kg, contrappeso 5100 kg			EC300D con telaio inferiore NL, braccio 6,2 m, avambraccio 3,05 m, benna 1166 kg, contrappeso 5100 kg			EC300D con telaio inferiore NL, braccio a 2 pezzi 6,2m, avambraccio 3,05m, benna 1166 kg, contrappeso 5100 kg			
EC300D											
Tripla costola	600	30 262	58.4	2 990	29 962	57.8	2 990	30 912	59.6	2 990	
	HD 600	30 462	58.8	2 990	30 162	58.2	2 990	31 112	60.0	2 990	
	700	30 822	51.0	3 090	30 522	50.5	3 090	31 472	52.0	3 090	
	800	31 192	45.1	3 190	30 892	44.7	3 190	31 842	46.1	3 190	
	900	31 562	40.6	3 290	31 262	40.2	3 290	32 212	41.4	3 290	
		EC300D con telaio inferiore NL, braccio HD 6,2m, avambraccio HD 3,05m, benna 1166 kg, contrappeso 5500 kg			EC300D con telaio inferiore NL, braccio 6,2 m, avambraccio 3,05 m, benna 1166 kg, contrappeso 5500 kg			EC300D con telaio inferiore NL, braccio a 2 pezzi 6,2m, avambraccio 3,05m, benna 1166 kg, contrappeso 5500 kg			
EC300D											
Tripla costola	600	32 032	61.8	3 190							
	HD 600	32 232	62.2	3 290							
	800	32 962	47.7	3 390							
	900	33 332	42.9	3 490							
		EC300D con telaio inferiore LR, braccio LR 10,2m, avambraccio LR 7,9m, benna 473 kg, contrappeso 6800 kg									

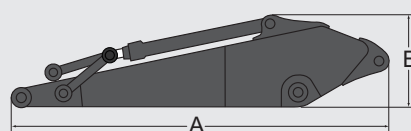
SPECIFICHE TECNICHE.

DIMENSIONI

Braccio



Avambraccio



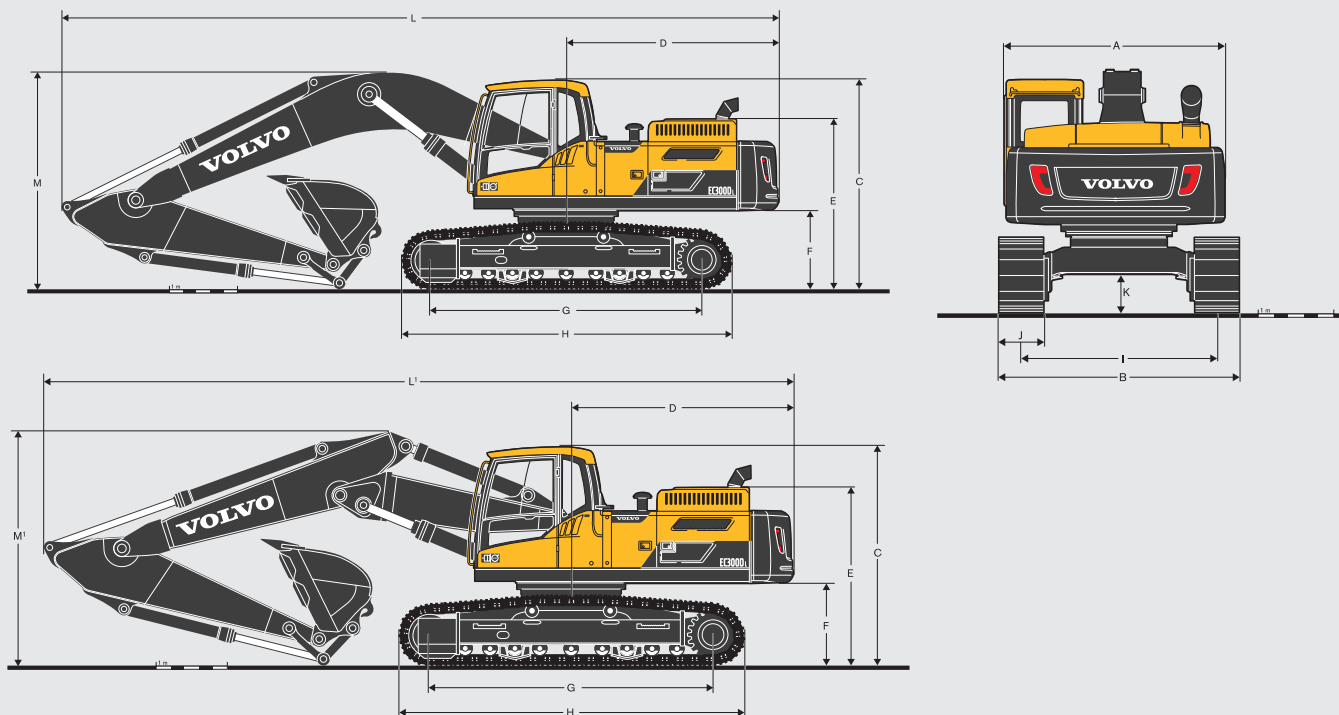
Descrizione	Unità	EC250D				EC300D			
		mono	mono	2 pezzi	Raggio di scavo esteso	mono	mono	2 pezzi	Raggio di scavo esteso
Braccio	m	6.0 GP	6.0 HD	5,95	10,2	6.2 GP	6.2 HD	6,2	10,2
Lunghezza	mm	6 210	6 210	6 160	10 410	6 430	6 430	6 430	10 430
Altezza	mm	1 630	1 630	1 100	1 525	1 680	1 680	1 590	1 620
Larghezza	mm	740	740	740	740	770	770	770	770
Peso	kg	2 180	2 360	2 840	3 010	2 610	2 810	3 450	3 410

* Compreso cilindro, condotta e perno, escluso perno cilindro braccio

Descrizione	Unità	EC250D					EC300D				
		2.5 HD	2.97 GP	2.97 HD	3.6 GP	7.85 LR	2.55 HD	3.05 GP	3.05 HD	3.7 GP	7.9 LR
Avambraccio	m										
Lunghezza	mm	3 590	4 060	4 060	4 730	9 000	3 710	4 150	4 150	4 800	9 050
Altezza	mm	1 000	1 000	1 000	1 000	900	1 010	1 010	1 010	1 050	1 050
Larghezza	mm	500	500	500	500	480	545	545	545	545	450
Peso	kg	1 350	1 340	1 420	1 478	1 720	1 465	1 530	1 590	1 660	1 730

* Compresi cilindro, articolazione e perno

DIMENSIONI



Descrizione	Unità	EC250DL			EC250DNL			EC250DLR
Braccio	m	6,0 mono o 5,95 2 pezzi			6,0 mono o 5,95 2 pezzi			10,2
Avambraccio	m	2,5	2,97	3,6	2,5	2,97	3,6	7,85
A. Larghezza complessiva della struttura superiore	mm	2 890	2 890	2 890	2 890	2 890	2 890	2 890
B. Larghezza complessiva	mm	3 190	3 190	3 190	2 990	2 990	2 990	3 190
C. Altezza complessiva della cabina	mm	3 020	3 020	3 020	3 020	3 020	3 020	3 020
D. Raggio di rotazione posteriore	mm	3 070	3 070	3 070	3 070	3 070	3 070	3 150
E. Altezza complessiva al cofano motore	mm	2 460	2 460	2 460	2 460	2 460	2 460	2 460
F. Luce da terra del contrappeso*	mm	1 080	1 080	1 080	1 080	1 080	1 080	1 080
G. Passo	mm	3 850	3 850	3 850	3 850	3 850	3 850	3 850
H. Lunghezza cingoli	mm	4 650	4 650	4 650	4 650	4 650	4 650	4 650
I. Carreggiata cingoli	mm	2 590	2 590	2 590	2 390	2 390	2 390	2 590
J. Larghezza dei pattini	mm	600	600	600	600	600	600	600
K. Luce da terra min.*	mm	470	470	470	470	470	470	470
L. Lunghezza totale	mm	10 340	10 260	10 330	10 340	10 260	10 330	14 555
L'. Lunghezza totale	mm	10 290	10 260	10 260	10 290	10 260	10 260	-
M. Altezza complessiva del braccio	mm	3 330	3 110	3 330	3 330	3 110	3 330	3 085
M'. Altezza complessiva del braccio	mm	3 270	3 190	3 410	3 270	3 190	3 410	-
Descrizione	Unità	EC300DL			EC300DNL			EC300DLR
Braccio	m	6,2 mono o 6,2 2 pezzi			6,2 mono o 6,2 2 pezzi			10,2
Avambraccio	m	2,55	3,05	3,7	2,55	3,05	3,7	7,9
A. Larghezza complessiva della struttura superiore	mm	2 890	2 890	2 890	2 890	2 890	2 890	2 890
B. Larghezza complessiva	mm	3 190	3 190	3 190	2 990	2 990	2 990	3 190
C. Altezza complessiva della cabina	mm	3 090	3 090	3 090	3 090	3 090	3 090	3 090
D. Raggio di rotazione posteriore	mm	3 120	3 120	3 120	3 120	3 120	3 120	3 200
E. Altezza complessiva al cofano motore	mm	2 520	2 520	2 520	2 520	2 520	2 520	2 520
F. Luce da terra del contrappeso*	mm	1 135	1 135	1 135	1 135	1 135	1 135	1 135
G. Passo	mm	4 015	4 015	4 015	4 015	4 015	4 015	4 015
H. Lunghezza cingoli	mm	4 870	4 870	4 870	4 870	4 870	4 870	4 870
I. Carreggiata cingoli	mm	2 590	2 590	2 590	2 390	2 390	2 390	2 590
J. Larghezza dei pattini	mm	600	600	600	600	600	600	600
K. Luce da terra min.*	mm	480	480	480	480	480	480	480
L. Lunghezza totale	mm	10 640	10 530	10 570	10 640	10 530	10 570	14 640
L'. Lunghezza totale	mm	10 635	10 570	10 570	10 635	10 570	10 570	-
M. Altezza complessiva del braccio	mm	3 495	3 350	3 590	3 495	3 350	3 590	3 240
M'. Altezza complessiva del braccio	mm	3 360	3 300	3 530	3 360	3 300	3 530	-

* Senza costola

1 braccio in 2 pezzi

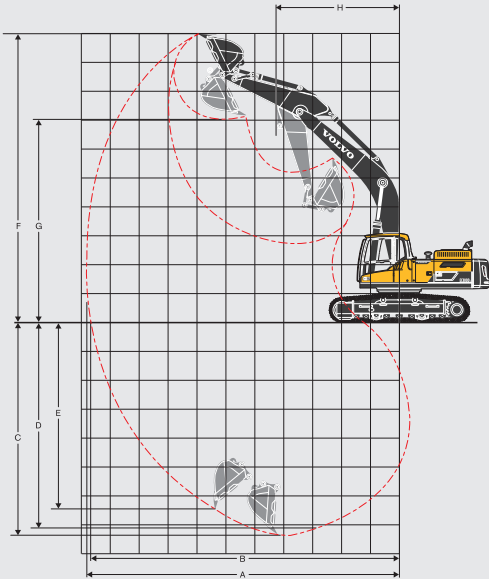
SPECIFICHE TECNICHE.

POSSIBILITÀ DI LAVORO

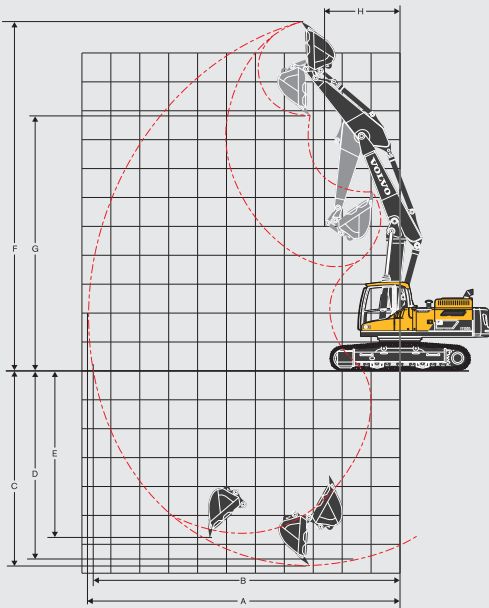
Descrizione	Unità	EC250DL and EC250DNL						EC250DLR		
		6,0		5,95 2 pezzi						
Braccio	m							10,2		
Avambraccio	m	2,5	2,97	3,6	2,5	2,97	3,6	7,85		
A. Sbraccio massimo	mm	9 880	10 260	10 730	9 890	10 290	10 780	18 306		
B. Sbraccio massimo al suolo	mm	9 690	10 080	10 560	9 710	10 110	10 610	18 207		
C. Profondità massima di scavo	mm	6 500	6 980	7 600	6 040	6 480	7 050	14 348		
D. Profondità massima di scavo (2,44 m livello)	mm	6 280	6 740	7 380	5 930	6 380	6 950	14 234		
E. Profondità massima di scavo su parete verticale	mm	5 730	5 970	6 720	5 110	5 590	6 020	12 777		
F. Altezza massima di taglio	mm	9 620	9 690	9 660	11 080	11 340	11 580	14 887		
G. Altezza massima di scarico	mm	6 700	6 800	6 820	8 010	8 270	8 530	12 738		
H. Raggio di rotazione anteriore minimo	mm	3 910	3 890	3 890	2 788	2 554	2 720	5 721		
Capacità di scavo con benna ad attacco diretto										
Raggio della benna	mm	1 537	1 537	1 537	1 537	1 537	1 537	1 537		
Forza di strappo - benna	Normale	SAE J1179	kN	152	152	152	152	152	68.6	
	Power Boost	SAE J1179	kN	166	166	166	166	166	-	
	Normale	ISO 6015	kN	171	171	171	171	171	77.8	
	Power Boost	ISO 6015	kN	186	186	186	186	186	-	
Forza di penetrazione - avambraccio	Normale	SAE J1179	kN	133	115	103	133	115	103	44.1
	Power Boost	SAE J1179	kN	145	125	112	145	125	112	-
	Normale	ISO 6015	kN	137	118	105	137	118	105	44.7
	Power Boost	ISO 6015	kN	149	129	114	149	129	114	-
Angolo di rotazione della benna	°	178	178	178	178	178	178	178	178	

Descrizione	Unità	EC300DL and EC300DNL						EC300DLR		
		6,2		6,2 2 pezzi						
Braccio	m							10,2		
Avambraccio	m	2,55	3,05	3,7	2,55	3,05	3,7	7,9		
A. Sbraccio massimo	mm	10 188	10 716	11 322	10 253	10 783	11 398	18 593		
B. Sbraccio massimo al suolo	mm	9 981	10 520	11 137	10 048	10 588	11 214	18 481		
C. Profondità massima di scavo	mm	6 847	7 347	7 997	6 213	6 738	7 379	14 754		
D. Profondità massima di scavo (2,44 m livello)	mm	6 606	7 160	7 837	6 109	6 642	7 290	14 650		
E. Profondità massima di scavo su parete verticale	mm	5 726	6 480	7 094	5 213	5 801	6 426	13 493		
F. Altezza massima di taglio	mm	9 662	10 079	10 363	11 595	12 100	12 601	14 938		
G. Altezza massima di scarico	mm	6 671	7 037	7 324	8 355	8 846	9 349	12 604		
H. Raggio di rotazione anteriore minimo	mm	4 220	4 180	4 240	2 754	2 579	2 774	6 190		
Capacità di scavo con benna ad attacco diretto										
Raggio della benna	mm	1 600	1 600	1 600	1 600	1 600	1 600	1 600		
Forza di strappo - benna	Normale	SAE J1179	kN	168	168	168	168	168	69.1	
	Power Boost	SAE J1179	kN	182	182	182	182	182	-	
	Normale	ISO 6015	kN	188	188	188	188	188	80.3	
	Power Boost	ISO 6015	kN	205	205	205	205	205	-	
Forza di penetrazione - avambraccio	Normale	SAE J1179	kN	157	132	115	157	132	115	51.3
	Power Boost	SAE J1179	kN	170	143	125	170	143	125	-
	Normale	ISO 6015	kN	161	135	118	161	135	118	51.8
	Power Boost	ISO 6015	kN	176	147	128	176	147	128	-
Angolo di rotazione della benna	°	179	179	179	179	179	179	179	179	

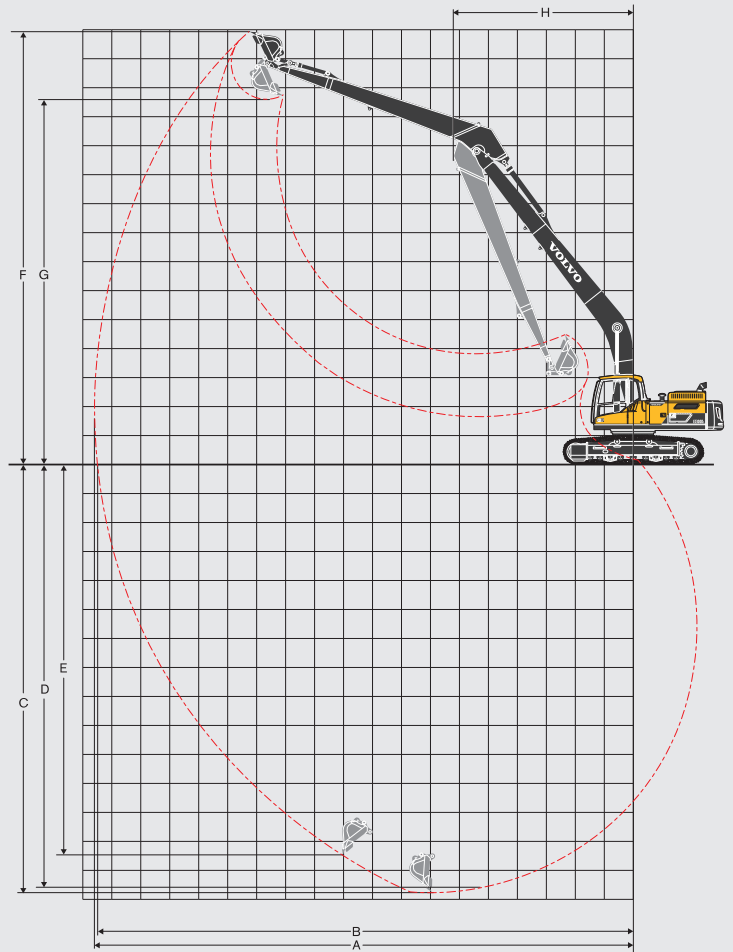
POSSIBILITÀ DI LAVORO



Macchina con braccio monoblocco



Macchina con braccio in 2 pezzi



Macchina con braccio per raggio di scavo esteso

SPIEGAZIONE DELLE TABELLE DI CAPACITÀ DI SOLLEVAMENTO

Esempio: • EC300DL

Capacità di sollevamento in corrispondenza dell'estremità dell'avambraccio senza benna.

Per la capacità di sollevamento inclusa la benna, è sufficiente sottrarre il peso effettivo della benna ad attacco diretto o della benna ad attacco rapido dai seguenti valori.

	Gancio di sollevamento in relazione al livello del suolo	Lungo		Trasversale		Lungo		Trasversale		Lungo		Trasversale		Lungo		Trasversale		Max. mm
		kg	kg	kg	kg	kg	kg	kg	kg	kg	kg	kg	kg	kg	kg	kg	kg	
Braccio: 6,2m	4,5 m	kg	-	-	-	-	-	*7 420	*7 420	*6 810	5 610	*6 410	4 080	*4 750	3 780			9.4
Avambraccio: 3,7m	3,0 m	kg	-	-	-	-	*11 690	*11 690	*8 950	7 550	*7 620	5 340	6 280	3 950	*4 880	3 500		9.7
Pattino: 600mm	1,5 m	kg	-	-	-	-	*14 520	10 710	*10 460	7 040	8 150	5 060	6 120	3 810	*5 190	3 380		9.7
Contrappeso: 5500 kg	0 m	kg	-	-	*6 750	*6 750	*16 180	10 140	11 170	6 680	7 900	4 850	6 000	3 700	5 560	3 430		9.5
	-1,5 m	kg	*6 940	*6 940	*10 970	*10 970	*16 650	9 920	10 940	6 480	7 760	4 720	5 950	3 660	5 940	3 650		9.1

- Notes:
1. Macchina in modalità "Fine Mode-F" (Power Boost) per le capacità di sollevamento.
 2. I carichi sopra riportati sono conformi alle norme SAE J1097 e ISO 10567 relative alle capacità di sollevamento degli escavatori idraulici.
 3. I carichi nominali non superano l'87% della capacità di sollevamento idraulico o il 75% del carico di ribaltamento.
 4. I carichi nominali marcati con un asterisco (*) sono limitati dalla capacità idraulica piuttosto che dal carico di ribaltamento.

SPECIFICHE TECNICHE.

CAPACITÀ DI SOLLEVAMENTO EC250DL

			1,5 m		3,0 m		4,5 m		6,0 m		7,5 m		9,0 m		Sbraccio massimo		Max.
			Lungo telaio inferiore	Trasversale al telaio inferiore	Lungo telaio inferiore	Trasversale al telaio inferiore	Lungo telaio inferiore	Trasversale al telaio inferiore	Lungo telaio inferiore	Trasversale al telaio inferiore	Lungo telaio inferiore	Trasversale al telaio inferiore	Lungo telaio inferiore	Trasversale al telaio inferiore	Lungo telaio inferiore	Trasversale al telaio inferiore	m
Braccio:	6,0m	7,5 m kg	-	-	-	-	-	-	*6 820	*6 820	-	-	-	-	*6 880	*6 880	6.2
Avambraccio:	2,5m	6,0 m kg	-	-	-	-	-	-	*6 840	*6 840	-	-	-	-	*6 880	5 260	7.3
Pattino:	600mm	4,5 m kg	-	-	-	-	*9 240	*9 240	*7 690	6 900	*7 050	4 890	-	-	6 610	4 480	8.0
Contrappeso:	4950kg	3,0 m kg	-	-	-	-	*11 950	9 980	*8 900	6 580	7 070	4 750	-	-	6 080	4 090	8.3
		1,5 m kg	-	-	-	-	*14 060	9 430	9 680	6 300	6 910	4 610	-	-	5 920	3 960	8.4
		0 m kg	-	-	-	-	*14 850	9 220	9 480	6 120	6 810	4 510	-	-	6 080	4 050	8.2
		-1,5 m kg	-	-	*10 430	*10 430	*14 660	9 200	9 410	6 060	6 790	4 490	-	-	6 670	4 420	7.6
		-3,0 m kg	-	-	*18 740	18 730	*13 570	9 320	9 500	6 140	-	-	-	-	8 060	5 300	6.8
		-4,5 m kg	-	-	*15 020	*15 020	*10 950	9 620	-	-	-	-	-	-	9 100	7 690	5.3
		-	-	-	-	-	-	-	-	-	-	-	-	-	-	-	-
Braccio:	6,0m	7,5 m kg	-	-	-	-	-	-	-	-	-	-	-	-	*6 100	*6 100	6.7
Avambraccio:	2,97m	6,0 m kg	-	-	-	-	-	-	*6 270	*6 270	*6 350	5 050	-	-	*5 840	4 860	7.7
Pattino:	600mm	4,5 m kg	-	-	-	-	*8 360	*8 360	*7 170	7 010	*6 630	4 960	-	-	*5 870	4 190	8.4
Contrappeso:	4950kg	3,0 m kg	-	-	-	-	*11 090	10 210	*8 440	6 680	7 130	4 810	-	-	5 710	3 860	8.7
		1,5 m kg	-	-	-	-	*13 470	9 580	*9 710	6 370	6 950	4 640	-	-	5 560	3 740	8.8
		0 m kg	-	-	-	-	*14 670	9 270	9 520	6 150	6 820	4 520	-	-	5 690	3 800	8.6
		-1,5 m kg	*6 670	*6 670	*10 690	*10 690	*14 820	9 190	9 410	6 060	6 770	4 470	-	-	6 170	4 100	8.1
		-3,0 m kg	*12 370	*12 370	*17 780	*17 780	*14 070	9 260	9 440	6 090	-	-	-	-	7 260	4 790	7.2
		-4,5 m kg	-	-	*16 810	*16 810	*12 060	9 490	-	-	-	-	-	-	8 960	6 520	5.9
		-	-	-	-	-	-	-	-	-	-	-	-	-	-	-	-
Braccio:	6,0m	7,5 m kg	-	-	-	-	-	-	-	-	-	-	-	-	*5 080	*5 080	7.3
Avambraccio:	3,6m	6,0 m kg	-	-	-	-	-	-	-	-	*5 620	5 160	-	-	*4 930	4 420	8.3
Pattino:	600mm	4,5 m kg	-	-	-	-	-	-	*6 390	*6 390	*6 040	5 030	-	-	*4 990	3 870	8.9
Contrappeso:	4950kg	3,0 m kg	-	-	*15 700	*15 700	*9 800	*9 800	*7 720	6 780	*6 730	4 850	5 400	3 650	*5 210	3 570	9.2
		1,5 m kg	-	-	-	-	*12 460	9 720	*9 110	6 420	6 980	4 660	5 300	3 560	*5 140	3 450	9.2
		0 m kg	-	-	*7 100	*7 100	*14 140	9 260	9 520	6 150	6 810	4 500	-	-	5 230	3 490	9.0
		-1,5 m kg	*6 850	*6 850	*10 840	*10 840	*14 740	9 090	9 350	6 000	6 710	4 420	-	-	5 600	3 720	8.6
		-3,0 m kg	*11 080	*11 080	*16 030	*16 030	*14 430	9 090	9 330	5 980	6 720	4 420	-	-	6 420	4 240	7.8
		-4,5 m kg	*16 390	*16 390	*18 660	18 530	*13 040	9 260	9 460	6 100	-	-	-	-	8 340	5 440	6.6
		-6,0 m kg	-	-	-	-	*9 530	*9 530	-	-	-	-	-	-	9 450	*9 450	4.6
Braccio:	5,95m 2 pezzi	9,0 m kg	-	-	-	-	-	-	-	-	-	-	-	-	*9 660	*9 660	4.3
Avambraccio:	2,5m	7,5 m kg	-	-	-	-	*9 830	*9 830	*8 660	7 160	-	-	-	-	*8 060	6 880	6.2
Pattino:	600mm	6,0 m kg	-	-	-	-	*10 080	*10 080	*9 030	7 120	-	-	-	-	*7 540	5 190	7.3
Contrappeso:	4950kg	4,5 m kg	-	-	-	-	*12 150	10 740	*9 620	6 870	7 210	4 840	-	-	6 570	4 410	8.0
		3,0 m kg	-	-	-	-	*13 990	9 920	10 000	6 530	7 050	4 700	-	-	6 040	4 030	8.3
		1,5 m kg	-	-	-	-	*14 820	9 340	9 650	6 230	6 890	4 550	-	-	5 880	3 900	8.4
		0 m kg	-	-	-	-	*14 200	9 110	9 450	6 050	6 780	4 450	-	-	6 050	4 000	8.2
		-1,5 m kg	-	-	*10 220	*10 220	*12 540	9 110	9 390	6 000	6 780	4 450	-	-	6 650	4 370	7.7
		-3,0 m kg	-	-	-	-	*9 760	9 250	*7 500	6 090	-	-	-	-	6 020	5 250	6.8
		-	-	-	-	-	-	-	-	-	-	-	-	-	6 920	*6 920	5.0
Braccio:	5,95m 2 pezzi	9,0 m kg	-	-	-	-	*7 920	*7 920	-	-	-	-	-	-	*6 920	*6 920	5.0
Avambraccio:	2,97m	7,5 m kg	-	-	-	-	*7 850	*7 850	*7 530	7 340	-	-	-	-	*6 000	*6 000	6.7
Pattino:	600mm	6,0 m kg	-	-	-	-	*8 030	*8 030	*8 350	7 260	*6 570	5 010	-	-	*5 690	4 780	7.8
Contrappeso:	4950kg	4,5 m kg	-	-	*16 310	*16 310	*11 470	10 990	*9 250	6 990	7 300	4 920	-	-	*5 670	4 120	8.4
		3,0 m kg	-	-	-	-	*13 450	10 170	*10 110	6 640	7 120	4 760	-	-	5 660	4 120	8.7
		1,5 m kg	-	-	-	-	*14 710	9 490	9 740	6 300	6 930	4 590	-	-	5 510	3 670	8.8
		0 m kg	-	-	-	-	*14 580	9 160	9 490	6 080	6 800	4 470	-	-	5 650	3 740	8.6
		-1,5 m kg	-	-	*10 510	*10 510	*13 280	9 090	9 390	5 990	6 750	4 420	-	-	6 130	4 040	8.1
		-3,0 m kg	-	-	-	-	*10 880	9 180	*8 370	6 040	-	-	-	-	6 180	4 730	7.3
		-	-	-	-	-	-	-	-	-	-	-	-	-	5 550	*5 550	5.9
Braccio:	5,95m 2 pezzi	9,0 m kg	-	-	-	-	-	-	-	-	-	-	-	-	*5 550	*5 550	5.9
Avambraccio:	3,6m	7,5 m kg	-	-	-	-	-	-	*6 510	*6 510	-	-	-	-	*5 000	*5 000	7.3
Pattino:	600mm	6,0 m kg	-	-	-	-	-	-	*6 890	*6 890	*6 340	5 130	-	-	*4 810	4 330	8.3
Contrappeso:	4950kg	4,5 m kg	-	-	*7 670	*7 670	*8 230	*8 230	*8 150	7 140	7 400	5 010	-	-	*4 830	3 790	8.9
		3,0 m kg	-	-	-	-	*12 530	10 450	*9 610	6 750	7 190	4 810	5 380	3 600	*5 000	3 490	9.2
		1,5 m kg	-	-	-	-	*14 220	9 640	9 820	6 370	6 970	4 610	5 280	3 510	5 080	3 380	9.3
		0 m kg	-	-	*6 910	*6 910	*14 690	9 160	9 500	6 080	6 790	4 450	5 200	3 440	5 170	3 420	9.1
		-1,5 m kg	-	-	*10 670	*10 670	*13 920	8 980	9 330	5 930	6 690	4 360	-	-	5 540	3 650	8.6
		-3,0 m kg	-	-	*15 880	*15 880	*12 030	9 010	*9 170	5 920	6 710	4 380	-	-	6 250	4 170	7.8
		-	-	-	-	-	-	-	-	-	-	-	-	-	-	-	-

CAPACITÀ DI SOLLEVAMENTO EC250DNL

			1,5 m		3,0 m		4,5 m		6,0 m		7,5 m		9,0 m		Sbraccio massimo		Max.
			Lungo telaio inferiore	Trasversale al telaio inferiore	Lungo telaio inferiore	Trasversale al telaio inferiore	Lungo telaio inferiore	Trasversale al telaio inferiore	Lungo telaio inferiore	Trasversale al telaio inferiore	Lungo telaio inferiore	Trasversale al telaio inferiore	Lungo telaio inferiore	Trasversale al telaio inferiore	Lungo telaio inferiore	Trasversale al telaio inferiore	m
Braccio:	6,0m	7,5 m kg	-	-	-	-	-	-	*6 820	6 630	-	-	-	-	*6 880	6 410	6.2
Avambraccio:	2,5m	6,0 m kg	-	-	-	-	-	-	*6 840	6 590	-	-	-	-	*6 880	4 850	7.3
Pattino:	600mm	4,5 m kg	-	-	-	-	*9 240	*9 240	*7 690	6 350	*7 050	4 500	-	-	6 590	4 120	8.0
Contrappeso:	4950kg	3,0 m kg	-	-	-	-	*11 950	9 080	*8 900	6 040	7 050	4 360	-	-	6 060	3 760	8.3
		1,5 m kg	-	-	-	-	*14 060	8 540	9 650	5 760	6 890	4 220	-	-	5 900	3 630	8.4
		0 m kg	-	-	-	-	*14 850	8 340	9 440	5 580	6 780	4 130	-	-	6 060	3 710	8.2
		-1,5 m kg	-	-	*10 430	*10 430	*14 660	8 320	9 380	5 530	6 770	4 110	-	-	6 650	4 050	7.6
		-3,0 m kg	-	-	*18 740	16 520	*13 570	8 430	9 460	5 600	-	-	-	-	8 030	4 840	6.8
		-4,5 m kg	-	-	*15 020	*15 020	*10 950	8 730	-	-	-	-	-	-	*9 100	7 010	5.3
Braccio:	6,0m	7,5 m kg	-	-	-	-	-	-	-	-	-	-	-	*6 100	5 730	6.7	
Avambraccio:	2,97m	6,0 m kg	-	-	-	-	-	*6 270	*6 270	*6 350	4 660	-	-	*5 840	4 480	7.7	
Pattino:	600mm	4,5 m kg	-	-	-	-	*8 360	*8 360	*7 170	6 460	*6 630	4 570	-	-	*5 870	3 860	8.4
Contrappeso:	4950kg	3,0 m kg	-	-	-	-	*11 090	9 300	*8 440	6 130	7 110	4 420	-	-	5 690	3 550	8.7
		1,5 m kg	-	-	-	-	*13 470	8 690	*9 710	5 830	6 930	4 260	-	-	5 540	3 430	8.8
		0 m kg	-	-	-	-	*14 670	8 380	9 480	5 620	6 800	4 140	-	-	5 670	3 480	8.6
		-1,5 m kg	*6 670	*6 670	*10 690	*10 690	*14 820	8 310	9 380	5 530	6 740	4 090	-	-	6 140	3 750	8.1
		-3,0 m kg	*12 370	*12 370	*17 780	16 350	*14 070	8 370	9 410	5 550	-	-	-	-	7 240	4 390	7.2
		-4,5 m kg	-	-	*16 810	16 750	*12 060	8 600	-	-	-	-	-	-	*8 960	5 950	5.9
Braccio:	6,0m	7,5 m kg	-	-	-	-	-	-	-	-	-	-	-	*5 080	5 070	7.3	
Avambraccio:	3,6m	6,0 m kg	-	-	-	-	-	-	-	*5 620	4 760	-	-	*4 930	4 080	8.3	
Pattino:	600mm	4,5 m kg	-	-	-	-	-	*6 390	*6 390	*6 040	4 640	-	-	*4 990	3 560	8.9	
Contrappeso:	4950kg	3,0 m kg	-	-	*15 700	*15 700	*9 800	9 540	*7 720	6 230	*6 730	4 460	5 380	3 350	*5 210	3 280	9.2
		1,5 m kg	-	-	-	-	*12 460	8 820	*9 110	5 880	6 960	4 280	5 280	3 260	5 120	3 160	9.2
		0 m kg	-	-	*7 100	*7 100	*14 140	8 380	9 490	5 610	6 790	4 120	-	-	5 210	3 190	9.0
		-1,5 m kg	*6 850	*6 850	*10 840	*10 840	*14 740	8 210	9 320	5 470	6 690	4 040	-	-	5 580	3 400	8.6
		-3,0 m kg	*11 080	*11 080	*16 030	15 980	*14 430	8 210	9 300	5 450	6 690	4 040	-	-	6 400	3 880	7.8
		-4,5 m kg	*16 390	*16 390	*18 660	16 330	*13 040	8 380	9 430	5 560	-	-	-	-	8 320	4 970	6.6
-6,0 m kg	-	-	-	-	*9 530	8 780	-	-	-	-	-	-	*9 450	8 690	4.6		
Braccio:	5,95m 2 pezzi	9,0 m kg	-	-	-	-	-	-	-	-	-	-	-	*9 660	*9 660	4.3	
Avambraccio:	2,5m	7,5 m kg	-	-	-	-	*9 830	*9 830	*8 660	6 590	-	-	-	*8 060	6 330	6.2	
Pattino:	600mm	6,0 m kg	-	-	-	-	*10 080	*10 080	*9 030	6 560	-	-	-	*7 540	4 770	7.3	
Contrappeso:	4950kg	4,5 m kg	-	-	-	-	*12 150	9 790	*9 620	6 310	7 190	4 450	-	-	6 550	4 050	8.0
		3,0 m kg	-	-	-	-	*13 990	9 010	9 970	5 980	7 030	4 310	-	-	6 020	3 690	8.3
		1,5 m kg	-	-	-	-	*14 820	8 440	9 620	5 680	6 870	4 160	-	-	5 860	3 570	8.4
		0 m kg	-	-	-	-	*14 200	8 220	9 420	5 500	6 760	4 070	-	-	6 030	3 650	8.2
		-1,5 m kg	-	-	*10 220	*10 220	*12 540	8 220	9 360	5 450	6 760	4 060	-	-	6 620	3 990	7.7
		-3,0 m kg	-	-	-	-	*9 760	8 360	*7 500	5 550	-	-	-	-	*6 020	4 800	6.8
Braccio:	5,95m 2 pezzi	9,0 m kg	-	-	-	-	*7 920	*7 920	-	-	-	-	-	*6 920	*6 920	5.0	
Avambraccio:	2,97m	7,5 m kg	-	-	-	-	*7 850	*7 850	*7 530	6 770	-	-	-	*6 000	5 640	6.7	
Pattino:	600mm	6,0 m kg	-	-	-	-	*8 030	*8 030	*8 350	6 690	*6 570	4 610	-	-	*5 690	4 400	7.8
Contrappeso:	4950kg	4,5 m kg	-	-	*16 310	*16 310	*11 470	10 040	*9 250	6 430	7 280	4 530	-	-	*5 670	3 780	8.4
		3,0 m kg	-	-	-	-	*13 450	9 240	10 090	6 080	7 100	4 370	-	-	5 640	3 470	8.7
		1,5 m kg	-	-	-	-	*14 710	8 590	9 710	5 750	6 910	4 200	-	-	5 500	3 360	8.8
		0 m kg	-	-	-	-	*14 580	8 270	9 460	5 540	6 780	4 080	-	-	5 630	3 420	8.6
		-1,5 m kg	-	-	*10 510	*10 510	*13 280	8 200	9 360	5 450	6 730	4 040	-	-	6 110	3 690	8.1
		-3,0 m kg	-	-	-	-	*10 880	8 290	*8 370	5 490	-	-	-	-	*6 180	4 320	7.3
Braccio:	5,95m 2 pezzi	9,0 m kg	-	-	-	-	-	-	-	-	-	-	-	*5 550	*5 550	5.9	
Avambraccio:	3,6m	7,5 m kg	-	-	-	-	-	*6 510	*6 510	-	-	-	-	*5 000	4 960	7.3	
Pattino:	600mm	6,0 m kg	-	-	-	-	-	*6 890	6 850	*6 340	4 730	-	-	*4 810	3 990	8.3	
Contrappeso:	4950kg	4,5 m kg	-	-	*7 670	*7 670	*8 230	*8 230	*8 150	6 570	7 380	4 610	-	-	*4 830	3 480	8.9
		3,0 m kg	-	-	-	-	*12 530	9 510	*9 610	6 190	7 170	4 420	5 360	3 300	*5 000	3 200	9.2
		1,5 m kg	-	-	-	-	*14 220	8 730	9 790	5 810	6 940	4 220	5 260	3 210	5 070	3 090	9.3
		0 m kg	-	-	*6 910	*6 910	*14 690	8 270	9 460	5 530	6 770	4 060	5 190	3 140	5 160	3 120	9.1
		-1,5 m kg	-	-	*10 670	*10 670	*13 920	8 090	9 300	5 390	6 670	3 980	-	-	5 520	3 330	8.6
		-3,0 m kg	-	-	*15 880	15 820	*12 030	8 120	*9 170	5 380	6 690	3 990	-	-	*6 250	3 800	7.8

SPECIFICHE TECNICHE.

CAPACITÀ DI SOLLEVAMENTO EC250DLR

			6,0 m		7,5 m		9,0 m		10,5 m	
			Lungo telaio inferiore	Trasversale al telaio inferiore	Lungo telaio inferiore	Trasversale al telaio inferiore	Lungo telaio inferiore	Trasversale al telaio inferiore	Lungo telaio inferiore	Trasversale al telaio inferiore
Braccio:	10,2m	13,5 m kg	-	-	-	-	-	-	-	-
Avambraccio:	7,85m	12,0 m kg	-	-	-	-	-	-	-	-
Pattino:	800mm	10,5 m kg	-	-	-	-	-	-	-	-
Contrappeso:	6200kg	9,0 m kg	-	-	-	-	-	-	-	-
		7,5 m kg	-	-	-	-	-	-	-	-
		6,0 m kg	-	-	-	-	-	-	-	-
		4,5 m kg	-	-	-	-	-	-	*2 940	*2 940
		3,0 m kg	*5 420	*5 420	*4 360	*4 360	*3 710	*3 710	*3 280	3 130
		1,5 m kg	*6 630	6 390	*5 110	4 730	*4 210	3 650	*3 630	2 890
		0 m kg	*7 600	5 710	*5 770	4 280	*4 670	3 350	*3 960	2 680
		-1,5 m kg	*8 250	5 270	*6 280	3 950	4 980	3 100	4 010	2 500
		-3,0 m kg	8 540	5 030	6 180	3 740	4 790	2 930	3 870	2 370
		-4,5 m kg	8 430	4 930	6 050	3 620	4 680	2 820	3 770	2 280
		-6,0 m kg	8 420	4 920	6 000	3 580	4 620	2 780	3 730	2 240
		-7,5 m kg	*8 390	4 990	6 030	3 610	4 630	2 780	3 730	2 240
		-9,0 m kg	*7 900	5 130	6 130	3 690	4 700	2 840	3 790	2 290
-10,5 m kg	*7 140	5 340	*5 790	3 840	*4 780	2 960	3 900	2 400		
-12,0 m kg	*6 000	5 640	*4 870	4 070	*3 960	3 170	-	-		

			12,0 m		13,5 m		15,0 m		Sbraccio massimo		Max.
			Lungo telaio inferiore	Trasversale al telaio inferiore	Lungo telaio inferiore	Trasversale al telaio inferiore	Lungo telaio inferiore	Trasversale al telaio inferiore	Lungo telaio inferiore	Trasversale al telaio inferiore	m
Braccio:	10,2m	13,5 m kg	-	-	-	-	-	-	*1 080	*1 080	12.4
Avambraccio:	7,85m	12,0 m kg	-	-	*1 180	*1 180	-	-	*1 020	*1 020	13.7
Pattino:	800mm	10,5 m kg	-	-	*1 760	*1 760	-	-	*980	*980	14.7
Contrappeso:	6200kg	9,0 m kg	-	-	*2 110	*2 110	*1 380	*1 380	*970	*970	15.5
		7,5 m kg	*2 340	*2 340	*2 310	*2 310	*1 810	*1 810	*960	*960	16.1
		6,0 m kg	*2 520	*2 520	*2 430	2 240	*2 140	1 780	*980	*980	16.6
		4,5 m kg	*2 730	2 660	*2 580	2 130	*2 440	1 710	*1 000	*1 000	16.9
		3,0 m kg	*2 980	2 500	*2 760	2 010	2 590	1 630	*1 040	*1 040	17.0
		1,5 m kg	*3 230	2 330	*2 940	1 900	2 500	1 550	*1 100	*1 100	17.1
		0 m kg	3 450	2 180	2 870	1 790	2 420	1 480	*1 170	1 150	17.0
		-1,5 m kg	3 310	2 050	2 770	1 690	2 350	1 410	*1 270	1 150	16.7
		-3,0 m kg	3 200	1 950	2 700	1 620	2 300	1 360	*1 410	1 180	16.3
		-4,5 m kg	3 130	1 880	2 650	1 570	2 270	1 330	*1 590	1 230	15.8
		-6,0 m kg	3 100	1 850	2 630	1 560	*2 040	1 340	*1 840	1 330	15.1
		-7,5 m kg	3 100	1 860	2 650	1 580	-	-	*2 210	1 480	14.2
		-9,0 m kg	3 160	1 910	-	-	-	-	*2 820	1 710	13.1
-10,5 m kg	-	-	-	-	-	-	*3 400	2 110	11.6		
-12,0 m kg	-	-	-	-	-	-	*3 520	2 850	9.8		

CAPACITÀ DI SOLLEVAMENTO EC300DL

			1,5 m		3,0 m		4,5 m		6,0 m		7,5 m		9,0 m		Sbraccio massimo		Max,
			Lungo telaio inferiore	Trasversale al telaio inferiore	Lungo telaio inferiore	Trasversale al telaio inferiore	Lungo telaio inferiore	Trasversale al telaio inferiore	Lungo telaio inferiore	Trasversale al telaio inferiore	Lungo telaio inferiore	Trasversale al telaio inferiore	Lungo telaio inferiore	Trasversale al telaio inferiore	Lungo telaio inferiore	Trasversale al telaio inferiore	m
Braccio:	6,2m	7,5 m kg	-	-	-	-	-	-	*7 600	*7 600	-	-	-	-	*7 740	*7 180	6.6
Avambraccio:	2,55m	6,0 m kg	-	-	-	-	-	-	*7 920	*7 920	*7 700	5 610	-	-	*7 710	5 530	7.6
Pattino:	600mm	4,5 m kg	-	-	-	-	*11 200	*11 200	*8 990	7 800	*8 000	5 480	-	-	*7 410	4 720	8.2
Contrappeso:	5500kg	3,0 m kg	-	-	-	-	*14 260	11 090	*10 370	7 330	8 350	5 260	-	-	6 840	4 320	8.5
		1,5 m kg	-	-	-	-	*16 330	10 380	11 440	6 930	8 120	5 050	-	-	6 670	4 180	8.6
		0 m kg	-	-	-	-	*16 890	10 140	11 170	6 700	7 960	4 920	-	-	6 860	4 270	8.4
		-1,5 m kg	-	-	*12 830	*12 830	*16 440	10 140	11 090	6 640	7 940	4 890	-	-	7 540	4 670	7.8
		-3,0 m kg	-	-	*20 420	*20 420	*15 070	10 310	11 210	6 740	-	-	-	-	9 130	5 610	6.9
		-4,5 m kg	-	-	*16 190	*16 190	*12 070	10 720	-	-	-	-	-	-	*9 720	8 130	5.5
Braccio:	6,2m	7,5 m kg	-	-	-	-	-	-	-	-	-	-	-	*6 300	6 090	7.3	
Avambraccio:	3,05m	6,0 m kg	-	-	-	-	-	-	-	*6 980	5 660	-	-	*6 030	4 850	8.2	
Pattino:	600mm	4,5 m kg	-	-	-	-	-	*8 280	7 870	*7 440	5 490	-	-	*6 010	4 200	8.8	
Contrappeso:	5500kg	3,0 m kg	-	-	-	-	*13 090	11 300	*9 720	7 370	*8 160	5 240	6 200	3 890	6 170	3 870	9.1
		1,5 m kg	-	-	-	-	*15 540	10 430	*11 070	6 920	8 070	5 000	6 090	3 790	6 020	3 740	9.1
		0 m kg	-	-	-	-	*16 600	10 030	11 090	6 620	7 880	4 830	-	-	6 170	3 810	8.9
		-1,5 m kg	*7 500	*7 500	*11 670	*11 670	*16 550	9 950	10 960	6 500	7 800	4 750	-	-	6 680	4 110	8.4
		-3,0 m kg	*13 800	*13 800	*19 390	*19 390	*15 550	10 060	11 010	6 540	7 890	4 840	-	-	7 840	4 810	7.6
		-4,5 m kg	-	-	*18 200	*18 200	*13 220	10 390	*9 630	6 810	-	-	-	-	*9 020	6 470	6.3
Braccio:	6,2m	7,5 m kg	-	-	-	-	-	-	-	*6 170	5 870	-	-	*4 950	*4 950	8.0	
Avambraccio:	3,7m	6,0 m kg	-	-	-	-	-	-	-	*6 250	5 810	-	-	*4 760	4 300	8.9	
Pattino:	600mm	4,5 m kg	-	-	-	-	-	*7 420	*7 420	*6 810	5 610	*6 410	4 080	*4 750	3 780	9.4	
Contrappeso:	5500kg	3,0 m kg	-	-	-	-	*11 690	*11 690	*8 950	7 550	*7 620	5 340	6 280	3 950	*4 880	3 500	9.7
		1,5 m kg	-	-	-	-	*14 520	10 710	*10 460	7 040	8 150	5 060	6 120	3 810	*5 190	3 380	9.7
		0 m kg	-	-	*6 750	*6 750	*16 180	10 140	11 170	6 680	7 900	4 850	6 000	3 700	5 560	3 430	9.5
		-1,5 m kg	*6 940	*6 940	*10 970	*10 970	*16 650	9 920	10 940	6 480	7 760	4 720	5 950	3 660	5 940	3 650	9.1
		-3,0 m kg	*11 600	*11 600	*16 610	*16 610	*16 130	9 940	10 910	6 460	7 760	4 720	-	-	6 780	4 160	8.3
		-4,5 m kg	*17 380	*17 380	*20 560	*20 560	*14 460	10 160	*10 740	6 600	-	-	-	-	*8 480	5 260	7.2
-6,0 m kg	-	-	*15 040	*15 040	*10 660	*10 660	-	-	-	-	-	-	*8 610	8 410	5.3		
Braccio:	6,2m 2 pezzi	9,0 m kg	-	-	-	-	*11 630	*11 630	-	-	-	-	-	*10 600	*10 600	5.0	
Avambraccio:	2,55m	7,5 m kg	-	-	-	-	*11 220	*11 220	*9 910	8 330	-	-	-	*9 280	6 970	6.7	
Pattino:	600mm	6,0 m kg	-	-	*12 100	*12 100	*12 180	*12 180	*10 160	8 160	8 740	5 560	-	-	8 460	5 380	7.7
Contrappeso:	5500kg	4,5 m kg	-	-	-	-	*14 110	12 140	*10 930	7 750	8 590	5 420	-	-	7 300	4 590	8.3
		3,0 m kg	-	-	-	-	*16 140	10 970	*11 800	7 250	8 330	5 190	-	-	6 740	4 200	8.6
		1,5 m kg	-	-	-	-	-	-	11 410	6 830	8 100	4 980	-	-	6 570	4 060	8.7
		0 m kg	-	-	-	-	*15 850	9 990	11 140	6 600	7 940	4 840	-	-	6 770	4 160	8.4
		-1,5 m kg	-	-	-	-	*13 950	10 020	*10 950	6 540	7 930	4 830	-	-	7 440	4 550	7.9
		-3,0 m kg	-	-	-	-	*10 920	10 230	*8 620	6 670	-	-	-	-	*6 660	5 480	7.0
Braccio:	6,2m 2 pezzi	9,0 m kg	-	-	-	-	*9 590	*9 590	-	-	-	-	-	*7 210	*7 210	5.9	
Avambraccio:	3,05m	7,5 m kg	-	-	-	-	*9 010	*9 010	*9 200	8 470	-	-	-	*6 370	5 910	7.3	
Pattino:	600mm	6,0 m kg	-	-	-	-	*9 570	*9 570	*9 550	8 270	*8 510	5 620	-	-	*6 050	4 710	8.3
Contrappeso:	5500kg	4,5 m kg	-	-	-	-	*13 180	12 430	*10 380	7 830	8 620	5 440	-	-	*6 000	4 080	8.9
		3,0 m kg	-	-	-	-	*15 380	11 200	*11 360	7 300	8 330	5 180	6 190	3 830	6 070	3 750	9.1
		1,5 m kg	-	-	-	-	*16 560	10 280	11 410	6 820	8 050	4 930	6 070	3 720	5 930	3 630	9.2
		0 m kg	-	-	-	-	*16 220	9 880	11 060	6 520	7 860	4 750	-	-	6 080	3 710	9.0
		-1,5 m kg	-	-	*10 830	*10 830	*14 700	9 810	10 930	6 400	7 780	4 680	-	-	6 600	4 010	8.5
		-3,0 m kg	-	-	-	-	*12 080	9 960	*9 420	6 470	*6 640	4 790	-	-	*6 340	4 700	7.7
Braccio:	6,2m 2 pezzi	9,0 m kg	-	-	-	-	*7 240	*7 240	-	-	-	-	-	*5 550	*5 550	6.8	
Avambraccio:	3,7m	7,5 m kg	-	-	-	-	*7 460	*7 460	*6 680	5 850	-	-	-	*5 010	*5 010	8.1	
Pattino:	600mm	6,0 m kg	-	-	-	-	*7 030	*7 030	*7 800	*7 800	*7 700	5 790	-	-	*4 780	4 170	9.0
Contrappeso:	5500kg	4,5 m kg	-	-	*9 960	*9 960	*9 810	*9 810	*9 540	8 060	*8 370	5 570	6 410	4 030	*4 740	3 670	9.5
		3,0 m kg	-	-	-	-	*14 410	11 670	*10 830	7 500	8 450	5 280	6 270	3 900	*4 840	3 390	9.8
		1,5 m kg	-	-	-	-	*16 160	10 590	11 580	6 960	8 130	4 990	6 110	3 750	*5 100	3 280	9.8
		0 m kg	-	-	*5 970	*5 970	*16 510	9 980	11 140	6 580	7 880	4 770	5 980	3 640	5 480	3 330	9.6
		-1,5 m kg	-	-	*10 230	*10 230	*15 570	9 770	10 910	6 380	7 740	4 640	5 940	3 600	5 860	3 550	9.1
		-3,0 m kg	-	-	*15 950	*15 950	*13 480	9 820	*10 330	6 370	7 750	4 650	-	-	*6 190	4 060	8.4
-4,5 m kg	-	-	-	-	*9 990	*9 990	*7 590	6 550	-	-	-	-	*6 210	5 480	7.3		

SPECIFICHE TECNICHE.

CAPACITÀ DI SOLLEVAMENTO EC300DNL

			1,5 m		3,0 m		4,5 m		6,0 m		7,5 m		9,0 m		Sbraccio massimo		Max. m
			Lungo telaio inferiore	Trasversale al telaio inferiore	Lungo telaio inferiore	Trasversale al telaio inferiore	Lungo telaio inferiore	Trasversale al telaio inferiore	Lungo telaio inferiore	Trasversale al telaio inferiore	Lungo telaio inferiore	Trasversale al telaio inferiore	Lungo telaio inferiore	Trasversale al telaio inferiore	Lungo telaio inferiore	Trasversale al telaio inferiore	
Braccio:	6,2m	7,5 m kg	-	-	-	-	-	-	*7 600	*7 600	-	-	-	-	*7 740	7 130	6,6
Avambraccio:	2,55m	6,0 m kg	-	-	-	-	-	-	*7 920	*7 920	*7 700	5 570	-	-	*7 710	5 490	7,6
Pattino:	600mm	4,5 m kg	-	-	-	-	*11 200	*11 200	*8 990	7 740	*8 000	5 440	-	-	7 350	4 690	8,2
Contrappeso:	5500kg	3,0 m kg	-	-	-	-	*14 260	11 010	*10 370	7 280	8 280	5 220	-	-	6 780	4 280	8,5
		1,5 m kg	-	-	-	-	*16 330	10 300	11 340	6 880	8 050	5 010	-	-	6 610	4 140	8,6
		0 m kg	-	-	-	-	*16 890	10 060	11 080	6 650	7 900	4 880	-	-	6 810	4 230	8,4
		-1,5 m kg	-	-	*12 830	*12 830	*16 440	10 060	11 000	6 580	7 870	4 850	-	-	7 480	4 630	7,8
		-3,0 m kg	-	-	*20 420	*20 420	*15 070	10 230	11 110	6 680	-	-	-	-	9 050	5 560	6,9
		-4,5 m kg	-	-	*16 190	*16 190	*12 070	10 640	-	-	-	-	-	-	9 720	8 060	5,5
Braccio:	6,2m	7,5 m kg	-	-	-	-	-	-	-	-	-	-	-	*6 300	6 040	7,2	
Avambraccio:	3,05m	6,0 m kg	-	-	-	-	-	-	-	*6 980	5 620	-	-	*6 030	4 810	8,2	
Pattino:	600mm	4,5 m kg	-	-	-	-	-	*8 280	7 810	*7 440	5 450	-	-	*6 010	4 170	8,7	
Contrappeso:	5500kg	3,0 m kg	-	-	-	-	*13 090	11 220	*9 720	7 310	*8 160	5 200	6 150	3 860	6 110	3 830	9,0
		1,5 m kg	-	-	-	-	*15 540	10 340	*11 070	6 860	8 010	4 960	6 040	3 750	5 970	3 710	9,1
		0 m kg	-	-	-	-	*16 600	9 950	11 000	6 570	7 810	4 790	-	-	6 110	3 770	8,9
		-1,5 m kg	*7 500	*7 500	*11 670	*11 670	*16 550	9 870	10 860	6 450	7 730	4 710	-	-	6 620	4 080	8,4
		-3,0 m kg	*13 800	*13 800	*19 390	*19 390	*15 550	9 980	10 910	6 490	7 820	4 790	-	-	7 780	4 770	7,5
		-4,5 m kg	-	-	*18 200	*18 200	*13 220	10 310	*9 630	6 760	-	-	-	-	9 020	6 410	6,2
Braccio:	6,2m	7,5 m kg	-	-	-	-	-	-	-	*6 170	5 830	-	-	*4 950	*4 950	8,0	
Avambraccio:	3,7m	6,0 m kg	-	-	-	-	-	-	-	*6 250	5 770	-	-	*4 760	4 260	8,9	
Pattino:	600mm	4,5 m kg	-	-	-	-	-	*7 420	*7 420	*6 810	5 570	6 360	4 050	*4 750	3 750	9,4	
Contrappeso:	5500kg	3,0 m kg	-	-	-	-	*11 690	11 650	*8 950	7 490	*7 620	5 300	6 220	3 920	*4 880	3 470	9,7
		1,5 m kg	-	-	-	-	*14 520	10 630	*10 460	6 990	8 080	5 020	6 070	3 780	*5 190	3 350	9,7
		0 m kg	-	-	*6 750	*6 750	*16 180	10 050	11 070	6 620	7 840	4 800	5 950	3 670	5 510	3 390	9,5
		-1,5 m kg	*6 940	*6 940	*10 970	*10 970	*16 650	9 840	10 850	6 430	7 700	4 680	5 900	3 620	5 890	3 620	9,1
		-3,0 m kg	*11 600	*11 600	*16 610	*16 610	*16 130	9 860	10 820	6 400	7 690	4 680	-	-	6 720	4 120	8,3
		-4,5 m kg	*17 380	*17 380	*20 560	20 520	*14 460	10 080	*10 740	6 550	-	-	-	-	*8 480	5 220	7,2
-6,0 m kg	-	-	*15 040	*15 040	*10 660	10 600	-	-	-	-	-	-	*8 610	8 350	5,4		
Braccio:	6,2m 2 pezzi	9,0 m kg	-	-	-	-	*11 630	*11 630	-	-	-	-	-	*10 600	*10 600	5,0	
Avambraccio:	2,55m	7,5 m kg	-	-	-	-	*11 220	*11 220	*9 910	8 270	-	-	-	*9 280	6 920	6,7	
Pattino:	600mm	6,0 m kg	-	-	*12 100	*12 100	*12 180	*12 180	*10 160	8 100	8 670	5 520	-	-	8 400	5 330	7,7
Contrappeso:	5500kg	4,5 m kg	-	-	-	-	*14 110	12 060	*10 930	7 690	8 520	5 380	-	-	7 240	4 560	8,3
		3,0 m kg	-	-	-	-	*16 140	10 890	11 800	7 200	8 270	5 150	-	-	6 680	4 160	8,6
		1,5 m kg	-	-	-	-	-	-	11 320	6 780	8 030	4 940	-	-	6 510	4 030	8,7
		0 m kg	-	-	-	-	*15 850	9 910	11 040	6 540	7 870	4 800	-	-	6 710	4 120	8,4
		-1,5 m kg	-	-	-	-	*13 950	9 940	*10 950	6 490	7 860	4 780	-	-	7 380	4 520	7,9
		-3,0 m kg	-	-	-	-	*10 920	10 150	*8 620	6 620	-	-	-	-	*6 660	5 440	7,0
Braccio:	6,2m 2 pezzi	9,0 m kg	-	-	-	-	*9 590	*9 590	-	-	-	-	-	*7 210	*7 210	5,8	
Avambraccio:	3,05m	7,5 m kg	-	-	-	-	*9 010	*9 010	*9 200	8 420	-	-	-	*6 370	5 870	7,3	
Pattino:	600mm	6,0 m kg	-	-	-	-	*9 570	*9 570	*9 550	8 210	*8 510	5 580	-	-	*6 050	4 670	8,2
Contrappeso:	5500kg	4,5 m kg	-	-	-	-	*13 180	12 340	*10 380	7 780	8 560	5 400	-	-	*6 000	4 050	8,8
		3,0 m kg	-	-	-	-	*15 380	11 120	*11 360	7 240	8 270	5 140	6 140	3 800	6 020	3 720	9,1
		1,5 m kg	-	-	-	-	*16 560	10 200	11 320	6 770	7 990	4 890	6 020	3 690	5 880	3 600	9,1
		0 m kg	-	-	-	-	*16 220	9 800	10 970	6 460	7 790	4 710	-	-	6 030	3 670	8,9
		-1,5 m kg	-	-	*10 830	*10 830	*14 700	9 730	10 840	6 350	7 720	4 640	-	-	6 540	3 980	8,4
		-3,0 m kg	-	-	-	-	*12 080	9 880	*9 420	6 410	*6 640	4 750	-	-	*6 340	4 660	7,6
Braccio:	6,2m 2 pezzi	9,0 m kg	-	-	-	-	*7 240	*7 240	-	-	-	-	-	*5 550	*5 550	6,8	
Avambraccio:	3,7m	7,5 m kg	-	-	-	-	*7 460	*7 460	*6 680	5 810	-	-	-	*5 010	*5 010	8,1	
Pattino:	600mm	6,0 m kg	-	-	-	-	*7 030	*7 030	*7 800	*7 800	*7 700	5 750	-	-	*4 780	4 140	9,0
Contrappeso:	5500kg	4,5 m kg	-	-	*9 960	*9 960	*9 810	*9 810	*9 540	8 000	*8 370	5 530	6 360	4 000	*4 740	3 630	9,5
		3,0 m kg	-	-	-	-	*14 410	11 590	*10 830	7 440	8 390	5 240	6 210	3 870	*4 840	3 360	9,8
		1,5 m kg	-	-	-	-	*16 160	10 500	11 490	6 900	8 060	4 950	6 050	3 720	*5 100	3 250	9,8
		0 m kg	-	-	*5 970	*5 970	*16 510	9 900	11 040	6 520	7 810	4 730	5 930	3 600	5 430	3 300	9,6
		-1,5 m kg	-	-	*10 230	*10 230	*15 570	9 690	10 820	6 330	7 680	4 600	5 890	3 570	5 810	3 520	9,1
		-3,0 m kg	-	-	*15 950	*15 950	*13 480	9 740	*10 330	6 310	7 690	4 610	-	-	*6 190	4 020	8,4
-4,5 m kg	-	-	-	-	*9 990	*9 990	*7 590	6 490	-	-	-	-	*6 210	5 415	7,3		

CAPACITÀ DI SOLLEVAMENTO EC300DLR

			6,0 m		7,5 m		9,0 m		10,5 m	
			Lungo telaio inferiore	Trasversale al telaio inferiore	Lungo telaio inferiore	Trasversale al telaio inferiore	Lungo telaio inferiore	Trasversale al telaio inferiore	Lungo telaio inferiore	Trasversale al telaio inferiore
Braccio:	10,2m	13,5 m kg	-	-	-	-	-	-	-	-
Avambraccio:	7,9m	12,0 m kg	-	-	-	-	-	-	-	-
Pattino:	800mm	10,5 m kg	-	-	-	-	-	-	-	-
Contrappeso: 6800kg	9,0 m kg	-	-	-	-	-	-	-	-	-
	7,5 m kg	-	-	-	-	-	-	-	-	-
	6,0 m kg	-	-	-	-	-	-	-	-	-
	4,5 m kg	-	-	-	-	-	-	*3 640	*3 640	-
	3,0 m kg	-	-	*5 390	*5 390	*4 590	*4 590	*4 050	3 670	-
	1,5 m kg	*8 160	7 470	*6 290	5 540	*5 190	4 280	*4 470	3 410	-
	0 m kg	*9 280	6 710	*7 060	5 030	*5 730	3 940	*4 860	3 160	-
	-1,5 m kg	*10 020	6 220	*7 650	4 660	6 130	3 670	4 940	2 960	-
	-3,0 m kg	*9 880	5 950	7 650	4 420	5 920	3 470	4 780	2 810	-
	-4,5 m kg	*10 430	5 840	7 500	4 290	5 790	3 350	4 670	2 710	-
	-6,0 m kg	*10 400	5 830	7 450	4 240	5 730	3 300	4 620	2 660	-
	-7,5 m kg	*10 030	5 900	7 480	4 270	5 740	3 300	4 620	2 660	-
	-9,0 m kg	*9 400	6 060	*7 570	4 370	5 810	3 370	4 680	2 720	-
-10,5 m kg	*8 440	6 290	*6 850	4 540	*5 670	3 510	*4 710	2 850	-	
-12,0 m kg	*7 000	6 630	*5 700	4 800	*4 630	3 740	-	-	-	

			12,0 m		13,5 m		15,0 m		Sbraccio massimo		Max. m
			Lungo telaio inferiore	Trasversale al telaio inferiore	Lungo telaio inferiore	Trasversale al telaio inferiore	Lungo telaio inferiore	Trasversale al telaio inferiore	Lungo telaio inferiore	Trasversale al telaio inferiore	
Braccio:	1,02m	13,5 m kg	-	-	-	-	-	-	*1 310	*1 310	13.0
Avambraccio:	7,9m	12,0 m kg	-	-	*1 850	*1 850	-	-	*1 230	*1 230	14.2
Pattino:	800mm	10,5 m kg	-	-	*2 430	*2 430	*1 300	*1 300	*1 180	*1 180	15.1
Contrappeso: 6800kg	9,0 m kg	-	-	-	*2 750	*2 750	*2 030	*2 030	*1 160	*1 160	15.9
	7,5 m kg	-	-	-	*2 850	2 740	*2 490	2 180	*1 160	*1 160	16.5
	6,0 m kg	*3 120	*3 120	*3 000	2 640	*2 870	2 120	*1 160	*1 160	16.9	
	4,5 m kg	*3 380	3 130	*3 190	2 520	*3 050	2 030	*1 190	*1 190	17.2	
	3,0 m kg	*3 680	2 940	*3 400	2 380	3 190	1 940	*1 230	*1 230	17.4	
	1,5 m kg	*3 980	2 750	*3 620	2 250	3 090	1 850	*1 280	*1 280	17.4	
	0 m kg	4 240	2 580	3 540	2 120	3 000	1 760	*1 360	1 340	17.3	
	-1,5 m kg	4 080	2 430	3 430	2 020	2 920	1 680	*1 460	1 350	17.0	
	-3,0 m kg	3 960	2 320	3 340	1 930	2 860	1 630	*1 600	1 380	16.6	
	-4,5 m kg	3 880	2 240	3 280	1 880	2 830	1 600	*1 780	1 450	16.1	
	-6,0 m kg	3 840	2 200	3 260	1 860	2 830	1 600	*2 040	1 560	15.4	
	-7,5 m kg	3 850	2 210	3 290	1 880	-	-	*2 400	1 730	14.5	
	-9,0 m kg	3 910	2 270	-	-	-	-	*2 980	2 000	13.4	
-10,5 m kg	-	-	-	-	-	-	*3 860	2 440	12.0		
-12,0 m kg	-	-	-	-	-	-	*3 900	3 250	10.1		

EQUIPAGGIAMENTO.

EQUIPAGGIAMENTO STANDARD

	EC250D	EC300D
Motore		
Motore diesel a 4 tempi con turbocompressore, raffreddamento ad acqua, iniezione diretta e radiatore aria, conforme ai requisiti della normativa UE Tier 4i (Stage IIIB).	•	•
Filtro dell'aria con indicatore	•	•
Riscaldatore dell'aria aspirata	•	•
Prefiltro a ciclone	•	•
Spegnimento elettrico del motore	•	•
Filtro del carburante e separatore d'acqua	•	•
Pompa di rifornimento carburante: 50 l/min, con arresto automatico	•	•
Alternatore, 110 A	•	•
Sistema di comando elettrico/elettronico		
Contronics	•	•
Sistema di comando modalità avanzata	•	•
Sistema di autodiagnosi	•	•
Indicazione stato macchina	•	•
Controllo potenza rilevamento regime motore	•	•
Sistema di ritorno al minimo automatico	•	•
Power boost a comando diretto	•	•
Funzione avviamento/arresto di sicurezza	•	•
Schermo LCD a colori regolabile	•	•
Sezionatore principale	•	•
Circuito prevenzione riavviamento motore	•	•
Fari alogeni ad alta capacità:	•	•
2 montati sul telaio	•	•
1 montati sul braccio	•	•
Batterie, 2 x 12 V / 200 Ah	•	•
Motorino di avviamento, 24 V / 5,5 kW	•	•
Impianto idraulico		
Valvola di rottura flessibili: braccio	•	•
Allarme sovraccarico	•	•
Impianto idraulico a rilevazione automatica	•	•
Sistema di sommatoria	•	•
Priorità del braccio	•	•
Priorità dell'avambraccio	•	•
Priorità rotazione	•	•
Tecnologia a risparmio di carburante modalità ECO	•	•
Valvole rigenerazione braccio, avambraccio e benna	•	•
Valvole anticontraccolpo rotazione	•	•
Valvole di tenuta braccio e avambraccio	•	•
Sistema di filtraggio multistadio	•	•
Ammortizzazione cilindro	•	•
Guarnizioni anticontaminazione cilindro	•	•
Valvola idraulica ausiliaria	•	•
Motori di avanzamento a due marce automatiche	•	•
Olio idraulico ISO VG 46	•	•
Telaio		
Accesso con corrimano	•	•
Cassetta porta attrezzi	•	•
Lamiere antiscivolo in metallo punzonato	•	•
Carter inferiore (heavy-duty)	•	•
Contrappeso a tutta altezza:		
4950 kg	•	•
6200 kg Raggio di scavo esteso	•	•
5500 kg		•
6800 kg Raggio di scavo esteso		•
Cabina e interni		
Cabina certificata ROPS (ISO121172)	•	•
Montanti a molla in olio silconico e gomma	•	•
Pedali direzionali e leve manuali	•	•

	EC250D	EC300D
Sedile dell'operatore regolabile e consolle di comando a joystick	•	•
Comandi joystick con quattro pulsanti l'uno	•	•
Riscaldamento e condizionatore d'aria, automatico	•	•
Antenna flessibile	•	•
Impianto AM/FM stereo con lettore CD e presa MP3	•	•
Leva di blocco di sicurezza idraulico	•	•
Cabina per tutte le stagioni, insonorizzata, che comprende:	•	•
Portabicchieri	•	•
Serrature portiere	•	•
Cristallo oscurato	•	•
Tappetino pavimento	•	•
Avisatore acustico	•	•
Ampio vano portaoggetti	•	•
Cristallo anteriore sollevabile	•	•
Parabrezza inferiore asportabile	•	•
Cintura di sicurezza	•	•
Cristallo di sicurezza	•	•
Parasole anteriore, superiore e posteriore	•	•
Parapioggia	•	•
Tergicristallo parabrezza con funzione intermittente	•	•
Telecamera posteriore	•	•
Chiave generale	•	•
Telaio inferiore		
Carter inferiore (heavy-duty)	•	•
Regolatori idraulici del cingolo	•	•
Articolazione del cingolo ermetica e prelubrificata	•	•
Protezione cingoli	•	•
Pattini cingoli		
600 mm con costole triple	•	•
800 mm con costole triple raggio esteso	•	•
Equipaggiamento di scavo		
Braccio: 6,0 m monoblocco	•	
Avambraccio: 2,97 m	•	
Braccio: 10,2 m monoblocco, raggio di scavo esteso	•	
Avambraccio: 7,85 m, raggio di scavo esteso	•	
Braccio: 6,2 m monoblocco		•
Avambraccio: 3,05 m		•
Braccio: 10,2 m monoblocco, raggio di scavo esteso		•
Avambraccio: 7,9 m, raggio di scavo esteso		•
Lubrificazione centralizzata manuale	•	•

EQUIPAGGIAMENTO OPZIONALE

	EC250D	EC300D
Motore		
Riscaldatore monoblocco: 120 V, 240 V	•	•
Prefiltro a bagno d'olio	•	•
Riscaldatore a gasolio per refrigerante, 10 kW	•	•
Separatore d'acqua con riscaldatore	•	•
Spegnimento motore automatico	•	•
Elettrico		
Luci di lavoro supplementari:	•	•
3 sulla cabina	•	•
1 montate sul braccio	•	•
1 montata sul contrappeso	•	•
Allarme di marcia	•	•
Antifurto	•	•
Lampeggiatore rotante	•	•

EQUIPAGGIAMENTO OPZIONALE

	EC250D	EC300D
Impianto idraulico		
Valvola di rottura flessibili: avambraccio	•	•
Funzione braccio flottante con HRV	•	•
Funzione braccio flottante senza HRV	•	•
Condutture idrauliche:	•	•
Sistema di gestione degli attrezzi (fino a 18 memorie programmabili)	•	•
Martello e cesoia, portata pompa 1 e 2	•	•
Martello e cesoia:		
portata variabile e presettaggio pressione	•	•
Filtro di ritorno supplementare	•	•
Inclinazione e rotatore	•	•
Pinza	•	•
Tubatura fuoriuscita olio (scarico)	•	•
Attacco rapido condutture	•	•
Attacco rapido idraulico S1 Volvo	•	•
Attacco rapido idraulico S2 Volvo	•	•
Attacco rapido idraulico U24 Volvo	•	•
Attacco rapido idraulico U29 Volvo		•
Olio idraulico biodegradabile 46	•	•
Olio idraulico, olio 32 a lunga durata	•	•
Olio idraulico, olio 46 a lunga durata	•	•
Olio idraulico, olio 68 a lunga durata	•	•
Cabina e interni		
Sedile riscaldato in tessuto	•	•
Sedile rivestito in tessuto, riscaldato e con sospensione pneumatica	•	•
Boccaporto superiore	•	•
Protezione caduta oggetti (FOG)	•	•
Montata sul telaio	•	•
Montata sulla cabina	•	•
Struttura protettiva contro la caduta di oggetti (FOPS) montata sulla cabina	•	•
Kit per fumatori (portacenere e accendisigari)	•	•
Rete di sicurezza per il finestrino anteriore	•	•
Tergicristallo inferiore con funzione intermittente	•	•
Kit antivandalismo	•	•
Chiave specifica	•	•
Telaio inferiore		
Protezione cingoli integrale	•	•
Pattini cingoli		
600/700/800/900 mm con costole triple	•	•
Pattini cingoli 700 mm con costole doppie	•	•
Equipaggiamento di scavo		
Braccio: monoblocco 6,0 m, impiego pesante	•	•
Braccio: in 2 pezzi da 5,95 m	•	•
Braccio: 10,2 m monoblocco, raggio di scavo esteso	•	•
Avambraccio: 2,5 m HD, 2,97 m HD, 3,6 m	•	•
Avambraccio: 7,85 m, raggio di scavo esteso	•	•
Braccio: in 2 pezzi da 5,95 m		•
Braccio: 10,2 m monoblocco, raggio di scavo esteso		•
Avambraccio: 2,55 m HD, 3,05 m HD, 3,7 m		•
Avambraccio: 7,9 m, raggio di scavo esteso		•
Articolazione con anello di sollevamento	•	•
Assistenza		
Kit attrezzi per la manutenzione quotidiana	•	•
Kit attrezzi completo	•	•
Impianto di lubrificazione automatica	•	•

SELEZIONE DI DOTAZIONI OPZIONALI VOLVO

Valvola di rottura flessibili, avambraccio



Spegnimento motore automatico



FOG



Antifurto



Controllo della temperatura



Funzione flottante del braccio



VOLVO CONSTRUCTION EQUIPMENT

Le macchine Volvo Construction Equipment sono speciali. Le nostre macchine sono progettate, costruite e assistite in modo diverso. Una differenza frutto di oltre 180 anni di esperienza e tradizione ingegneristica. Un'eredità di pensiero che si concentra innanzitutto sulle persone che usano le nostre macchine. per renderle più sicure, più confortevoli e più produttive, e che si preoccupa della salvaguardia dell'ambiente che tutti noi condividiamo. Sulla base di questo approccio, Volvo ha prodotto una gamma sempre più ampia di macchine e una rete di supporto internazionale impegnata ad aiutare i suoi clienti ad aumentare la produttività.

Gli operatori di tutto il mondo sono fieri di lavorare con le macchine Volvo.

Alcuni prodotti potrebbero non essere disponibili su tutti i mercati. In linea con la nostra politica di continuo miglioramento, ci riserviamo il diritto di modificare specifiche tecniche e dettagli senza alcun preavviso. Le illustrazioni non si riferiscono necessariamente alla versione di serie della macchina.

VOLVO

Volvo Construction Equipment
www.volvoce.com

Ref. No 20028838-D
2013.05
Volvo, Global Marketing

Italian-35
EXC