



Volvo Construction Equipment

EC250E, EC300E

Volvo-Bagger 24.6-33.9T 218-245Ps



Eine Leidenschaft für Leistung

Wir bei Volvo Construction Equipment machen nicht einfach nur unseren Job. Wir entwickeln Produkte und Dienstleistungen, die die Produktivität steigern, und wir sind sicher, dass wir die Betriebskosten für Branchenspezialisten senken und ihre Gewinne steigern können. Als Teil des Volvo-Konzerns setzen wir uns mit unserem ganzen Engagement für innovative Lösungen ein, die Ihnen helfen, intelligenter zu arbeiten – nicht härter.

Mit uns schaffen Sie mehr

Mit weniger mehr schaffen ist ein Markenzeichen von Volvo Construction Equipment. Hohe Produktivität gehört schon seit langem mit niedrigem Energieverbrauch, Bedienungsfreundlichkeit und Zuverlässigkeit zusammen. Bei den geringen Kosten über die gesamte Lebensdauer ist Volvo eine Klasse für sich.

Genau für Ihre Anforderungen gemacht

Es kommt darauf an, Lösungen für die speziellen Anforderungen verschiedener Anwendungen der Branche zu entwickeln. Innovation bedeutet häufig Hightech – jedoch nicht immer zwingend. Einige unserer besten Ideen waren sehr einfach – ausgehend von einem klaren, tiefen Verständnis des Arbeitsalltags unserer Kunden.



In 180 Jahren kann man viel lernen

Über die Jahre hat Volvo Lösungen hervorgebracht, die den Einsatz von Baumaschinen revolutioniert haben. Kein anderer Name wird stärker mit Sicherheit in Verbindung gebracht als Volvo. Die Fahrer und andere Mitarbeiter zu schützen sowie die Umweltauswirkungen so gering wie möglich zu halten, gehört zu unseren traditionellen Werten, die auch weiterhin unsere Produktentwicklungsphilosophie prägen.

Wir sind auf Ihrer Seite

Wir setzen bei der Marke Volvo auf die Besten. Volvo ist ein echtes globales Unternehmen. Wir stehen auf Abruf bereit, um unsere Kunden schnell und effizient zu unterstützen – jederzeit und überall.

Wir haben eine Leidenschaft für Leistung.



Volvo Trucks



Renault Trucks



Mack Trucks



UD Trucks



Volvo Buses



Volvo Construction Equipment



Volvo Penta



Volvo Financial Services

Wir tun mehr für Sie

Die Volvo-Raupenbagger EC250/EC300E erfüllen die Abgasnorm Stufe IV und niedriger Kraftstoffverbrauch und hohe Produktivität ist für diese kraftvollen und effizienten Maschinen selbstverständlich. Dank der modernen Technologie bieten die Maschinen eine spürbar höhere Kraftstoffeffizienz, wodurch Sie Zeit und Geld sparen. Sie können entspannt arbeiten - Ihr Volvo-Bagger kümmert sich um den Rest.

Leerlaufautomatik

Sie schaltet die Motordrehzahl in den Leerlauf, wenn die Steuerelemente während eines voreingestellten Zeitraums (zwischen 3 und 20 Sekunden) nicht betätigt werden, wodurch Kraftstoffverbrauch und Lärm für in der Nähe tätigen Arbeiter reduziert werden.

Betriebsarten

Das einzigartige, integrierte Betriebsartensystem von Volvo wurde für optimale Kraftstoffeffizienz und Maschinenleistung um die Betriebsart G4 erweitert. Der Fahrer kann die beste Betriebsart für die anstehende Arbeit auswählen - I (Leerlauf), F (Fein), G (Allgemein), H (Schwerlast) und P (max. Power).

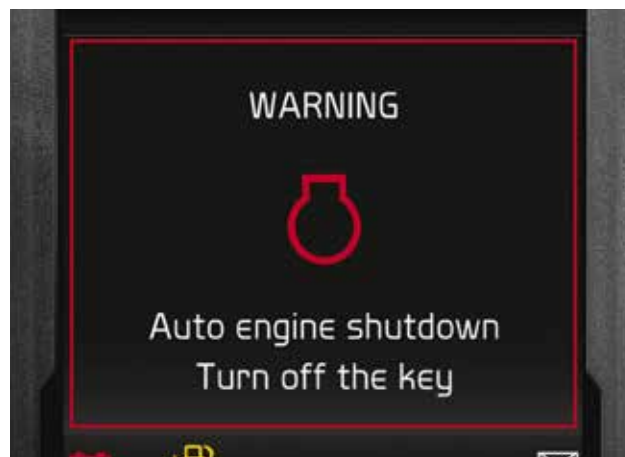


ECO-Anzeige

Die ECO-Anzeige ist eine zusätzliche Balken-Füllstandsanzeige, die den momentanen Kraftstoffverbrauch anzeigt und durch I-ECU auf Null gesetzt werden kann. Auf diese Weise erhalten Sie die Daten des Kraftstoffverbrauchs bei verschiedenen Anwendungen.

Automatische Motorabschaltung

Die Bagger der E-Serie sind mit einer automatischen Motorabschaltung ausgestattet, die aktiviert wird, wenn die Maschine nicht in Betrieb ist. Wenn sich die Maschine fünf Minuten lang nicht bewegt, schaltet sich der Motor automatisch aus, wodurch die Betriebskosten gesenkt werden.





ECO- MODUS

Volvos einzigartiger ECO-Modus optimiert die Hydraulikleistungen durch die Reduzierung von Fördermenge und Druckabfällen mit dem Ergebnis einer besseren Kraftstoffeffizienz ohne die Leistung zu beeinträchtigen. Der ECO-Modus wird automatisch eingeschaltet, kann jedoch auf Knopfdruck ausgeschaltet werden.



FAHRER-MASCHINE- SCHNITTSTELLE

Alle Schnittstellen der Maschine, Joysticks, Tastenfelder und LCD-Monitor sind ergonomisch angeordnet und ihr Design gewährleistet optimale Kontrolle und Effizienz. Für mehr Fahrerkomfort und aus Gründen der Bedienerfreundlichkeit wurde die Tastenanzahl erheblich reduziert.

Potenzieren Sie Ihre Produktivität

Es ist eine unbestrittene Tatsache, dass Fahrer effizienter arbeiten, wenn sie über die besten Werkzeuge für den Job verfügen. Aus diesem Grund wurde bei der Fertigung des EC250E/EC300E, einer überlegenen Produktionsmaschine, auf das ergonomische Design mit ideal positionierten Steuerelementen und Schaltern großen Wert gelegt. Mit eingebautem Komfort und optimierter Kontrolle arbeiten die Fahrer den ganzen Arbeitstag lang effizient und produktiv.

Tastenfeld + Tastenkombination

Das optimal angeordnete Tastenfeld ermöglicht eine problemlose Navigation durch die Menüs des LCD-Monitors und der Fahrer kann die Maschinenfunktionen sicher und bequem steuern. Das Ein- und Ausschalten von Kamera, Klimaanlage und Beleuchtung kann über eine Tastenkombination den eigenen Vorlieben angepasst werden.



Zoll LCD-Monitor

Auf dem neuen, blendfreien 8 Zoll-Farbmonitor werden Maschinenstatus und Informationen angezeigt, so dass der Betrieb vereinfacht wird. Durch die Verwendung einer neuen Fernbedienung, kann der Fahrer auf dem IC leicht durch die verschiedenen Menüs navigieren.



Joystick + Schnelltaste

Scheibenwischer, Kamera, Audio-Stummschalter oder die max. Leistungsfunktionen können einer Tastenkombination zugeordnet werden, die sich am Joystick befindet. Der Fahrer kann die gewählte Funktion einfach auf Knopfdruck betätigen.



Bluetooth®

Bluetooth und eine Freisprechfunktion gehören nun auch zur Ausstattung, so dass der Fahrer bequem schnurlos kommunizieren kann.

Non-Stopp-Produktivität

Die von erfahrenen und kompetenten Volvo-Ingenieuren entwickelten Motoren der Stufe IV/Tier 4f wurden strengen Tests unterzogen und bieten die ultimative Kombination aus hoher Produktivität und niedrigem Kraftstoffverbrauch. Nutzen Sie die Volvo Kompetenz - das hohe Drehmoment bei niedriger Motordrehzahl und machen Sie die Erfahrung von überlegener Leistung und eines niedrigeren Kraftstoffverbrauchs.

Steuerung für Anbaugeräte

Das Managementsystem für Anbaugeräte wird durch den IC gesteuert und speichert bedienerfreundlich die Voreinstellungen von bis zu 20 verschiedenen hydraulischen Anbaugeräten.



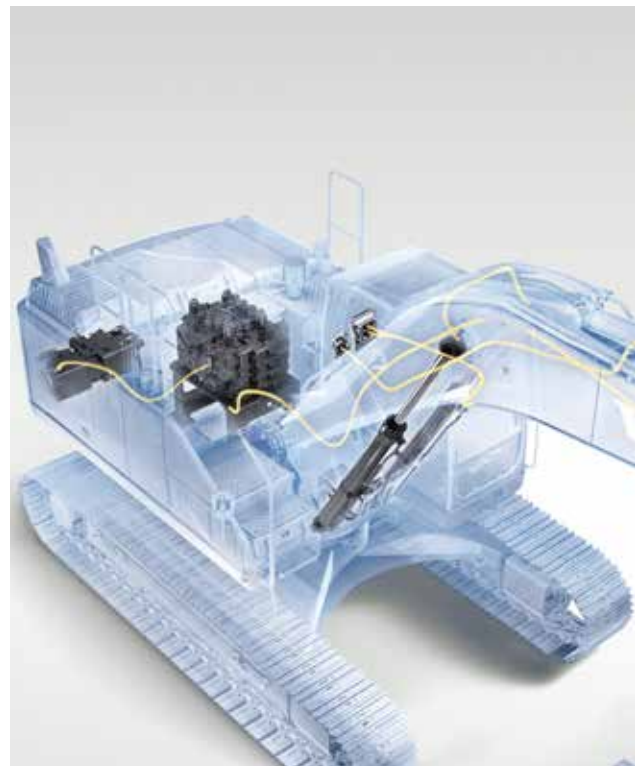
V-ACT (für optimale Leistungen sind Motor und Pumpen aufeinander abgestimmt).

It's the combination of the durable D8 Volvo engine and intelligent hydraulic system that makes all the difference. Boosting power while reducing both fuel consumption and emissions results in quicker cycle times and greater productivity.



Positive Hydrauliksteuerung und Eingangsdrehmoment der Pumpe

Die hohe Durchflussleistung in Verbindung mit der elektrohydraulischen Steuerung beschleunigt Ansprechzeit und Zykluszeiten. Der EC300E ist außerdem für niedrigere Zykluszeiten mit einem höheren Eingangsdrehmoment der Pumpe ausgestattet.

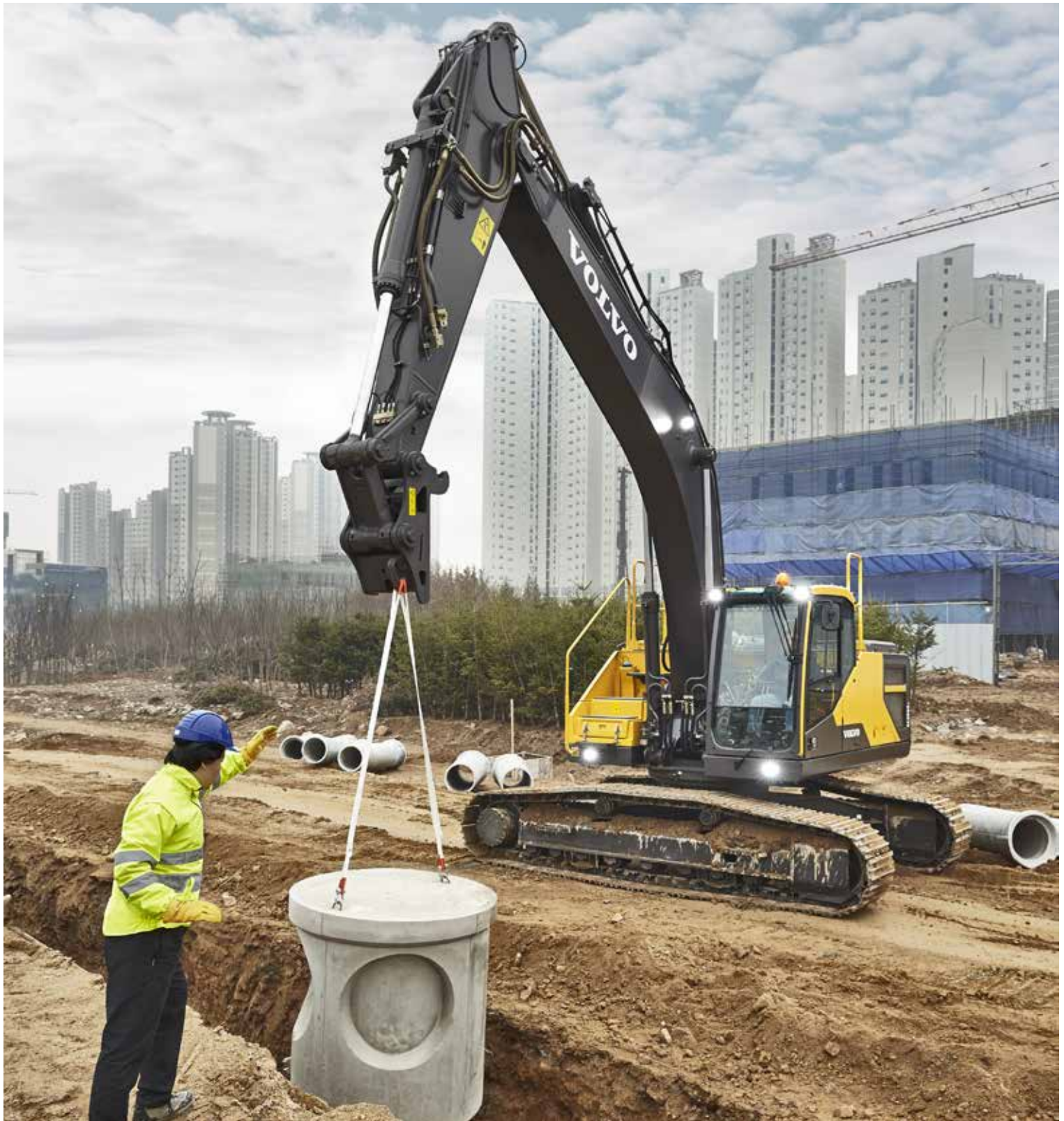


Ausleger-Schwimmstellung

Dank der Schwimmfunktion des Auslegers kann die Pumpenleistung zum Senken desselben eingespart oder zur Beschleunigung der Zykluszeiten für andere Funktionen verwendet werden. Auch die Steuerung von Planierarbeiten wird einfacher.

Abgasnachbehandlungssystem

Das ACM-Modul steuert, überwacht und führt automatisch Fehlerdiagnosen des Nachbehandlungssystems durch, um zu gewährleisten, dass die Abgasnormen erfüllt werden. Dank dieser Einrichtung ist die Regenerierung nicht mehr erforderlich.



PROPORTIONALSTEUERUNG ZWEI-PUMPEN-OPTION

Die Proportionalsteuerung der Zwei-Pumpen-Option erleichtert dem Fahrer die Steuerbarkeit der Maschine für bessere Oberflächennivellierung. Dank der Bedienerfreundlichkeit wird der Job schneller und besser erledigt.



ANGESCHRAUBTE VERSCHLEIBPLATTEN

Am Stielende und an den Stellen, an denen der meiste Bewegungsverschleiß auftritt, baut Volvo Verschleißplatten an, die innerhalb weniger Stunden, schnell vor Ort getauscht werden können - mit diesem Service kann der Wettbewerb nicht mithalten.

Wertbeständig gebaut

Im Steinbruch, beim Massenaushub - diese Schwerlast-Maschine wurde gebaut, um an schwierigen Einsatzorten zu arbeiten. Dank der robusten, verstärkten Konstruktion und der hochwertigen Schweißungen, bieten EC250E/EC300E überlegene Stärke und Haltbarkeit. Machen Sie mit Volvo die Erfahrung von Zuverlässigkeit auf die Sie zählen können.

HD-Unterbodenschutz Oberwagen

Der Unterbodenschutz des Oberwagens für Schwereinsätze schützt die in den Oberwagen integrierten Komponenten. Der HD-Unterbodenschutz des Oberwagens erhöht die Belastbarkeit durch den zusätzlichen Schutz der Maschinenunterseite unter harten Bedingungen und beugt eventuellen Schäden durch Felsgestein und Schutt vor.



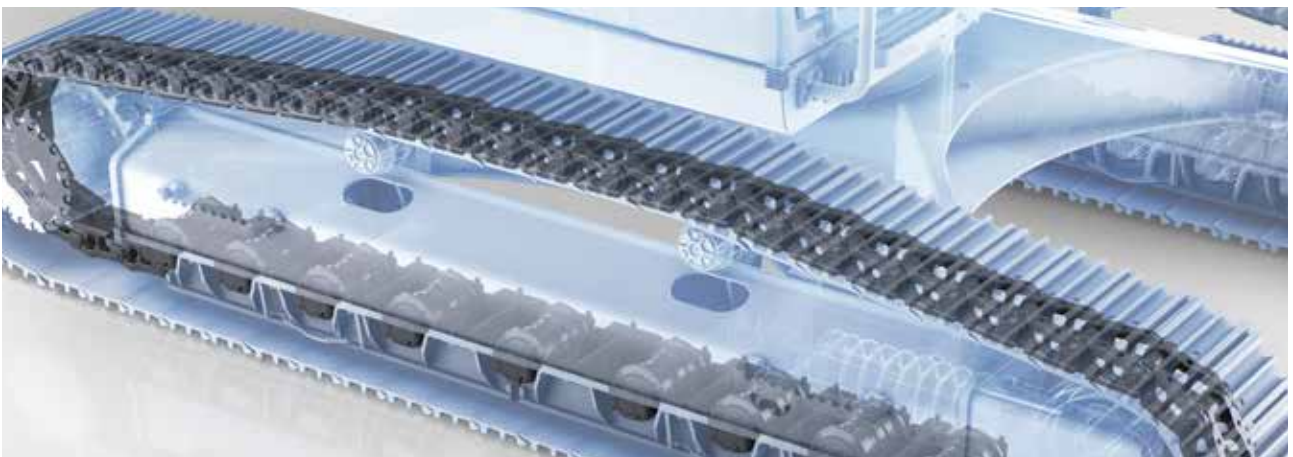
Verstärktes Löffel-Hubgerüst

Ein Stahlstreifen verstärkt und stützt das Löffel-Hubgerüst für mehr Kraft. Gewährleistet selbst bei härtesten Anwendungen beständige, lange Haltbarkeit.



Robuster Unterwagen

Der verstärkte Laufradrahmen, die Kettenglieder und Stützrollen sind für eine längere Lebensdauer und Zuverlässigkeit unter anspruchsvollen Anwendungen ausgeführt.



Robustes Kettenglied

Diese Maschinen sind mit verstärkten Kettengliedern für längere Haltbarkeit unter harten Arbeitsbedingungen ausgestattet.

Maximieren Sie Ihre Betriebszeit

Wir sind bei Volvo der Überzeugung, dass die Wartung Ihrer Maschine möglichst schnell gehen sollte. Daher haben unsere Konstrukteure und Ingenieure innovative Verfahren zur Vereinfachung der Wartung entwickelt. Dank breiter, weit öffnender Wartungsklappen und gruppiert eingebauter Servicepunkte, können Kontrollen schneller durchgeführt werden und Sie ziehen aus jeder Schicht den größten Nutzen.

Handläufe und verschraubte rutschfeste Lochbleche

Intelligent angeordnete Handläufe und klappbare Schutzgeländer sorgen für einen sicheren und einfachen Zugang zu Kabine und Oberwagen. Die verschraubten, rutschfesten Trittplatten bieten beste Haftung und mehr Sicherheit an Ihrer Maschine. Durch die klappbaren Schutzgeländer wird die Transporthöhe in eingeklapptem Zustand reduziert.



Robuste Türen und Scharniere

Die langlebige Volvo-Konstruktion ist für überlegene Haltbarkeit mit einer festen Seitentür, robusten Griffen, Scharnieren und Schlössern ausgestattet.



Werkzeugkasten

Das geräumige Fach für die Werkzeugkiste auf der rechten Seite ist sehr bequem für die tägliche Wartung.





DRUCKLUFT- KOMPRESSOR

Volvo bietet nun als Sonderausstattung ein einzigartiges Druckluftsystem. Die leicht zugängliche, in die Kabine eingebaute Verteilerdüse ist ein leistungsstarkes Werkzeug und kann, wann immer erforderlich, zur Reinigung der Kabine verwendet werden. Der leicht zugängliche Druckluftkompressor mit Verteilerdüse ist leistungsstark und kann, wann immer erforderlich, zur Reinigung der Kabine verwendet werden.



PASSENDE ANBAUGERÄTE

Die haltbaren Volvo-Anbaugeräte wurden speziell gefertigt, um im Zusammenspiel mit Volvo-Maschinen zu arbeiten, sie bilden zusammen ein solides, haltbares Ganzes. Mit den ideal aufeinander abgestimmten Funktionen und Eigenschaften, sind die Volvo-Anbaugeräte ein integrierter Bestandteil des Baggers für den sie bestimmt sind.

Vielfältige Kombinationen - immer überlegene Passform

Maximieren Sie Ihre Produktivität und Rentabilität mit den Volvo-Raupenbaggern EC250/EC300E sowie einer großen Auswahl lange haltbarer Volvo-Anbaugeräte. Steigern Sie Ihre Flexibilität, erschließen Sie sich mehr Geschäftsfelder und erledigen Sie eine Vielzahl Aufgaben effizient - all' dies mit schnelleren Zykluszeiten und einer perfekten Kontrolle.

Löffel - GP/HD/XD

Die Volvo-Löffel sind das perfekte Werkzeug zum Graben und für den Umschlag sämtlicher Materialarten (weich, mittel und hart) konzipiert. HD-Löffel sind für produktives Graben in extrem kompaktem Material ausgelegt. Alle Löffel bieten maximale Produktivität und lange Lebensdauer und sind mit Original-Volvo-Verschleißteilen ausgestattet.



Schnellwechsler

Volvo hat eine vollständige Palette Schnellwechsler im Angebot zu der auch die spezielle S-Serie gehört, bei der kein Verlust an Ausreißkraft auftritt und die perfekt auf die Volvo-Löffelpalette abgestimmt ist. Der Volvo-Universal-Schnellwechsler bietet maximale Flexibilität und kann viele Anbaugeräte unterschiedlicher Hersteller aufnehmen. Alle Volvo-Schnellwechsler erfüllen die neuesten Sicherheitsnormen.



Brecher HB24, HB36

Die Volvo-Brecher der HB-Serie sind für die spezifischen Gewichte der Volvo-Maschinen ausgelegt und auf die Volvo-Schnellwechsler abgestimmt, so dass schnelle, sichere und einfache Wechsel der Anbaugeräte möglich werden. Sie sind mit einem kompletten Werkzeugsatz erhältlich.



Tiltrotator*

Der Tiltrotator von Volvo kann bereits werksmontiert bestellt werden und die Multifunktions-Joysticks sowie das Farbdisplay sind vollständig in die Maschinensteuerung integriert. Die neue Baggerlöffel-Serie XD von Volvo ist perfekt auf den werksinstallierten Tiltrotator abgestimmt.

**Nur für EC250E*



Optimieren Sie Ihre Optionen

ECO-MODUS

Volvos einzigartiger ECO-Modus verbessert bei den meisten Betriebsbedingungen die Kraftstoffeffizienz ohne die Leistung zu beeinträchtigen.

PROPORTIONALSTEUERUNG ZWEI-PUMPEN-OPTION

Die Proportionalsteuerung der Zwei-Pumpen-Option erleichtert dem Fahrer die Steuerbarkeit der Maschine für bessere Oberflächennivellierung. Dank der Bedienerfreundlichkeit wird der Job schneller und besser erledigt.

Ausleger und Stiele

Wählen Sie für Höchstleistungen die für Ihre Anforderungen am besten geeignete Kombination aus Ausleger- und Stielkonfiguration aus.

ANGESCHRAUBTE VERSCHLEIßPLATTEN

Am Stielende und an den Stellen, an denen der meiste Bewegungsverschleiß auftritt, baut Volvo Verschleißplatten an, die innerhalb weniger Stunden, schnell vor Ort getauscht werden können - mit diesem Service kann der Wettbewerb nicht mithalten.

Paket für Abbrucharbeiten

Das von Volvo werksmontierte Paket für Abbrucharbeiten bietet besten Schutz für die Maschine.

PASSENDE ANBAUGERÄTE

Die haltbaren Volvo-Anbaugeräte wurden speziell gefertigt, um im Zusammenspiel mit Volvo-Maschinen zu arbeiten, sie bilden zusammen ein solides, haltbares Ganzes. Mit den ideal aufeinander abgestimmten Funktionen und Eigenschaften, sind die Volvo-Anbaugeräte ein integrierter Bestandteil des Baggers für den sie bestimmt sind.

Adblue®

Volvo bietet eine komplette AdBlue-Lösung in bewährter Qualität, die kosteneffizient und leicht zugänglich ist. Wenden Sie sich für weitere Informationen bitte an Ihren Volvo-Händler.
® = registered trademark of the Verband der Automobilindustrie e.V. (VDA)



MMS

Alle Schnittstellen der Maschine sind ergonomisch angeordnet und ihr Design gewährleistet eine optimale Kontrolle und Effizienz.

Bluetooth®

Bluetooth und eine Freisprechfunktion gehören nun auch zur Ausstattung, so dass der Fahrer für mehr Komfort und Sicherheit schnurlos kommunizieren kann.

DRUCKLUFTKOMPRESSOR

Volvo bietet nun als Sonderausstattung ein einzigartiges Druckluftsystem. Die leicht zugängliche, in die Kabine eingebaute Verteilerdüse ist ein leistungsstarkes Werkzeug und kann, wann immer erforderlich, zur Reinigung der Kabine verwendet werden. Der leicht zugängliche Druckluftkompressor mit Verteilerdüse ist leistungsstark und kann, wann immer erforderlich, zur Reinigung der Kabine verwendet werden.

Automatische Motorabschaltung

Die Bagger der E-Serie sind mit einer automatischen Motorabschaltung ausgestattet, die aktiviert wird, wenn die Maschine für einen voreingestellten Zeitraum nicht in Betrieb ist.

Handläufe und rutschfeste Lochbleche

Rutschfeste Trittlflächen, mehrere Handläufe und klappbare Schutzgeländer sorgen für einen leichten und sicheren Zugang zur Maschine.

Abgasnachbehandlungssystem

Der vollautomatische Regenerierungsprozess erfolgt ohne Beeinträchtigung des Maschinenbetriebs, der Leistung oder der Produktivität.

Robuste Kettenglieder

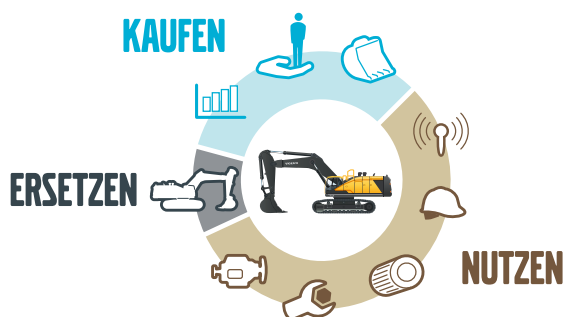
Die Bagger sind mit verstärkten Kettengliedern für längere Haltbarkeit unter harten Arbeitsbedingungen ausgestattet.

Mehrwert für Ihr Unternehmen

Als Volvo-Kunde verfügen Sie über ein Komplettangebot an Dienstleistungen. Volvo bietet Ihnen eine Langzeitpartnerschaft, schützt Ihren Gewinn und liefert eine komplette Palette an Kundenlösungen unter Verwendung qualitativ hochwertiger Ersatzteile, die von Leuten montiert werden, die aus Leidenschaft bei Volvo arbeiten. Volvo verpflichtet sich dazu, Ihre Investitionsrendite zu erhöhen und die Betriebszeit der Maschine zu maximieren.

Komplettlösungen

Volvo hat die richtige Lösung für Sie. Warum überlassen Sie es nicht uns, Ihnen den Support für alle Anforderungen zu geben, die über die gesamte Lebensdauer der Maschine auftreten können. Wir hören Ihnen genau zu und können so die Gesamtbetriebskosten senken und Ihr Einkommen erhöhen.



Original-Ersatzteile von Volvo

Unser Augenmerk für Details hebt uns vom Wettbewerb ab. Dieses bewährte Konzept ist eine solide Investition in die Zukunft Ihrer Maschine. Die Ersatzteile werden anspruchsvollen Dauertests unterzogen und erst dann zugelassen, weil jedes einzelne Teil entscheidend für Betriebszeit und Leistung ist. Nur wenn Sie Original-Ersatzteile von Volvo verwenden, können Sie sicher sein, dass Ihre Maschine die renommierte Volvo-Qualität auf Dauer bewahrt.



Leistung mit höchster Präzision

Mit Dig Assist, der intelligenten und intuitiven Technologie, mit der der Maschinenbediener sämtliche Baggerfunktionen schnell und einfach mit einem System von der Kabine aus steuern kann, schöpfen Sie das volle Produktivitätspotenzial Ihrer Maschine aus. Auf der Basis von Volvo Co-Pilot mit seinem hochauflösenden Bildschirm und den erhältlichen Softwarepaketen 2D, In-Field Design und 3D gibt Dig Assist dem Maschinenbediener Zugriff auf eine Vielzahl von Werkzeugen, die ihm zu Kontrolle, Präzision und Maschinenverfügbarkeit in bisher unerreichter Form verhelfen.



Service-Netzwerk

Um schneller auf Ihre Bedürfnisse reagieren zu können, stehen Volvo-Experten auf Abruf bereit und kommen bei Bedarf zu Ihrer Baustelle. Dank des flächendeckenden Kundendienstes mit Technikern, Werkstätten und Händlern, verfügt Volvo über ein globales Netzwerk, um Ihnen stets den besten Support zu bieten, wobei wir unsere lokalen Kenntnisse und globalen Erfahrungen nutzen.





SERVICE- VEREINBARUNGEN

Die Palette an Servicevereinbarungen umfasst präventive Wartungsleistungen, vollständige Reparaturen und eine Reihe von Dienstleistungen über die gesamte Betriebszeit. Volvo verwendet die neueste Technologie zur Überwachung von Maschinenbetrieb und -status und gibt Ihnen Ratschläge zur Steigerung der Wirtschaftlichkeit. Mit einer Servicevereinbarung haben Sie Ihre Servicekosten unter Kontrolle.

Volvo EC250E, EC300E im detail

Motor

Die neueste Generation Dieselmotoren von Volvo erfüllt die Anforderungen der neuesten Abgasvorschriften Tier 4f (Stufe IV). Die Volvo-Motoren sind mit der modernsten Volvo Advanced Combustion Technology (V-ACT) zur Senkung der Abgase und für überlegene Leistung und Kraftstoffeffizienz ausgestattet. Zusätzlich sind sie mit präzisen Hochdruck-Einspritzventilen, Turbolader, Ladeluftkühler sowie einer elektronischen Motorsteuerung zur Optimierung der Maschinenleistung ausgerüstet.
Drei-Stufenfilter mit Vorfilter
Leerlaufautomatik: Das System schaltet die Motordrehzahl in den Leerlauf, wenn kein Steuerelement betätigt wird. Als Ergebnis werden Kraftstoffverbrauch und Innengeräuschpegel gesenkt.

EC250E

Motor	Volvo	D8J
Max Leistung bei	U/min	1 800
ISO 9249, SAE J1349 Netto	kW	159
	PS	216
Brutto, ISO 14396/SAE J1995	kW	160
	PS	218
Max Drehmoment	Nm	1 110
bei Motordrehzahl	U/min	1 350
Anzahl Zylinder		6
Hubraum	l	7.8
Bohrung	mm	110
Hub	mm	136

EC300E

Motor	Volvo	D8J
Max Leistung bei	U/min	1 800
ISO 9249, SAE J1349 Netto	kW	179
	PS	243
Brutto, ISO 14396/SAE J1995	kW	180
	PS	245
Max Drehmoment	Nm	1 238
bei Motordrehzahl	U/min	1 350
Anzahl Zylinder		6
Hubraum	l	7.8
Bohrung	mm	110
Hub	mm	136

Elektrische Anlage

Die Hochleistungs-Elektrik ist gut geschützt. Wasserdichte Sicherheitsstecker garantieren sichere, korrosionsfreie Anschlüsse. Die Hauptrelais und Solenoidventile sind zur Vermeidung eventueller Schäden abgeschirmt. Serienmäßig mit Batterie Hauptschalter. Contronics sorgt für eine effiziente Systemüberwachung und liefert wichtige Informationen für die Fehlerdiagnose.

		EC250E	EC300E
Spannung	V	24	24
Batterien	V	2 x 12	2 x 12
Batteriekapazität	Ah	200	200
Lichtmaschine	V/A	28/80	28/80

Füllstände für Wartungszwecke

		EC250E	EC300E
Kraftstofftank	l	470	470
AdBlue-Behälter	l	53	53
Hydraulikanlage, gesamt	l	320	400
Hydrauliköltank	l	207	207
Motoröl	l	32	32
Motor kühlflüssigkeit	l	41	41
Untersetzung getriebe Drehwerk	l	5.9	6.1
Untersetzung Fahrtrieb	l	2 x 5	2 x 6

Schwenkwerk

Für ein maximales Drehmoment arbeitet das Schwenkwerk mit Axialkolbenmotoren und einem Planetengetriebe. Serienmäßig ist es mit einer automatischen Haltebremse und einem Rückstoßdämpfungsventil ausgestattet.

		EC250E	EC300E
Max Schwenkgeschwindigkeit	U/min	11.9	10.7
Max Schwenkmoment	kNm	91.7	110.9

Fahrtrieb

Jede einzelne Kette wird von einem automatischen Zweistufen-Fahrmotor angetrieben. Die Laufwerke werden über Mehrscheibenbremsen gebremst, die mit Federkraft betätigt und hydraulisch gelöst werden. Der Fahrmotor, die Bremsen und das Planeten-Endgetriebe sind gut geschützt im Laufwerksrahmen untergebracht.

		EC250E	EC300E
Max Zugkraft	kN	217	248
Höchstgeschwindigkeit (in langsamer Fahrstufe)	km/h	3.5	3.4
Höchstgeschwindigkeit (in schneller Fahrstufe)	km/h	5.5	5.4
Steigfähigkeit	°	35	35

Unterwagen

Der Unterwagen besteht aus einem widerstandsfähigen, X-förmigen Rahmen. Dauergeschmierte und abgedichtete Raupenkettens sind serienmäßig.

		EC250E	EC300E
Bodenplatten		2 x 51	2 x 50
Mittenabstand der Kettenglieder	mm	190	203
Breite, Dreisteg-Bodenplatte	mm	600 / 700 / 800 / 900	600 / 700 / 800 / 900
Breite, Dreisteg-Bodenplatte (HD)	mm	600	600
Breite, Doppelsteg-Bodenplatte	mm	600 / 700	700
Laufrollen		2 x 9	2 x 9
Stützrollen		2 x 2	2 x 2

Hydraulikanlage

Das elektrohydraulische System und das Hauptsteuerventil sind mit einer intelligenten Technologie zur bedarfsgerechten Steuerung der Fördermenge für hohe Grableistungen und eine herausragende Kraftstoffeffizienz ausgestattet. Für optimale Leistungen ist die Anlage mit den im folgenden aufgelisteten, wichtigen Funktionen ausgestattet:
 Summenleistungssystem: Kombination der Förderströme beider Hydraulikpumpen für kurze Zykluszeiten und hohe Produktivität.
 Auslegerpriorität: Auslegerbetrieb hat Vorrang - für schnellere Hübe beim Laden oder bei großer Grabtiefe.
 Stielpriorität: Vorrang für den Stielbetrieb - für schnellere Zykluszeiten beim Planieren und beim Graben einen höheren Löffelfüllgrad.
 Schwenkpriorität: Vorrang für die Schwenkfunktion, für eine höhere Schwenkgeschwindigkeit bei gleichzeitiger Betätigung anderer Funktionen.
 Regenerierungssystem: Vermeidung von Kavitationsschäden und Gewährleistung maximaler Produktivität bei gleichzeitiger Betätigung mehrerer Funktionen.
 Power Boost (Kraftverstärker): Verstärkung sämtlicher Grab- und Hubkräfte.
 Halteventile: Halteventile für Ausleger und Stiel, die das Absinken der Grabausrüstung verhindern.

		EC250E	EC300E
Hauptpumpe, Typ: 2 Axialkolbenpumpen mit variabler Fördermenge			
Maximale Fördermenge	l/min	2 x 240	2 x 263
Steuerpumpe, Typ Getriebepumpe			
Maximale Fördermenge	l/min	18	18
Einstellung des Sicherheitsventils			
Funktion	MPa	33.3/36.3	33.3/36.3
Fahrkreis	MPa	33.3	33.3
Schwenkkreis	MPa	27.9	27.9
Steuerkreis	MPa	3.9	3.9

Fahrtrieb: Axialkolben-Verstellmotor mit mechanischer Bremse.
 Schwenkbewegung: Axialkolbenmotor mit fester Fördermenge und mechanischer Bremse

Hydraulikzylinder

		EC250E	EC300E
Monoblock-Ausleger			
		2	2
Bohrung x Hub	ø x mm	135 x 1 345	140 x 1 480
2-teiliger Ausleger			
		1	1
Bohrung x Hub	ø x mm	160 x 1 230	170 x 1 300
Stiel			
		1	1
Bohrung x Hub	ø x mm	140 x 1 665	150 x 1 745
Schaufel			
		1	1
Bohrung x Hub	ø x mm	130 x 1 150	140 x 1 140
LR-Schaufel			
		1	1
Bohrung x Hub	ø x mm	100 x 865	100 x 865

Kabine

Die Fahrerkabine bietet durch ihre große Tür einen leichten Einstieg. Die Kabine ist hydraulisch und schwingungsgedämpft gelagert. Verbunden mit der Lärmschutzverkleidung wird der Geräuschpegel in der Kabine wesentlich verringert. Große Fenster sorgen für eine ausgezeichnete Rundumsicht. Die Windschutzscheibe kann leicht nach oben unter das Dach geschoben werden und der untere Teil kann entfernt und in der Seitentür verstaut werden. Die unter Druck stehende und gefilterte Kabinenluft wird von einem automatisch gesteuerten Lüfter geliefert. Die Luft strömt aus 14 Düsen durch die Kabine. Ergonomischer Fahrersitz; der Fahrersitz und die Joystick-Konsole können unabhängig voneinander für den maximalen Komfort des Fahrers eingestellt werden. Der Fahrersitz ist neunfach verstellbar und mit einem Sicherheitsgurt ausgerüstet.

Geräuschpegel

		EC250E	EC300E
Geräuschpegel in der Kabine erfüllt ISO 6396			
LpA (Standard)	dB(A)	70	70
LpA (Tropen)	dB(A)	71	71
Externer Lärmpegel erfüllt ISO 6395 und EU-Lärmrichtlinie (2000/14/EG) und 474-1:2006 +A1:2009			
LwA (Standard)	dB(A)	103	104
LwA (Tropen)	dB(A)	104	105

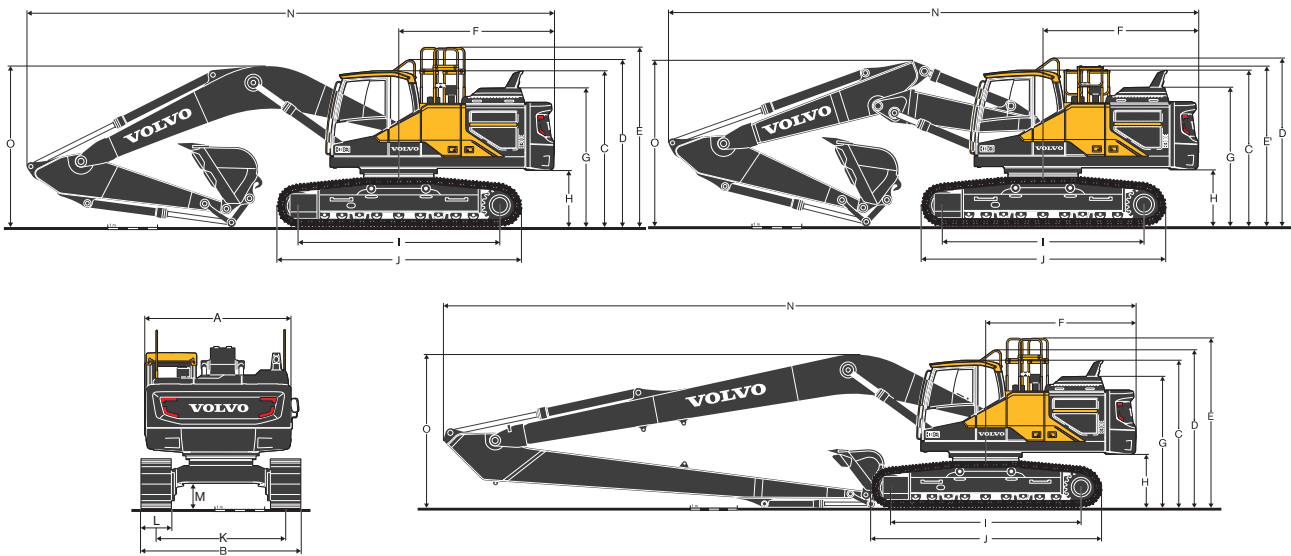
Technische Daten

BODENDRUCK										
EC250E										
Beschreibung	Breite Bodenplatte	Betriebsgewicht	Bodendruck	Gesamtbreite	Betriebsgewicht	Bodendruck	Gesamtbreite	Betriebsgewicht	Bodendruck	Gesamtbreite
	mm	kg	kPa	mm	kg	kPa	mm	kg	kPa	mm
Dreisteg-Bodenplatte	600	25 590	50,6	3 190	25 760	50,9	3 190	26 180	51,7	3 190
	700	25 890	43,8	3 290	26 070	44,1	3 290	26 480	44,8	3 290
	800	26 190	38,8	3 390	26 360	39,1	3 390	26 780	39,7	3 390
	900	26 490	34,9	3 490	26 670	35,1	3 490	27 090	35,7	3 490
Dreisteg-Bodenplatte (HD)	600	25 820	51,0	3 190	26 000	51,4	3 190	26 420	52,2	3 190
Doppelsteg-Bodenplatte	600	25 820	51,0	3 290	25 990	51,3	3 290	26 410	52,2	3 290
	700	26 160	44,3	3 290	26 340	44,6	3 290	26 750	45,3	3 290
		EC250E mit L, Unterwagen, 6.0m Ausleger, 2.97m Stiel, 1 197kg Löffel, 4 250kg Gegengewicht			EC250E mit L, Unterwagen, 6.0m HD-Ausleger, 2.97m HD-Stiel, 1 197kg Löffel, 4 250kg Gegengewicht			EC250E mit L, Unterwagen, 5.95m 2-teiliger Ausleger, 2.97m Stiel, 1 197kg Löffel, 4 250kg Gegengewicht		
Dreisteg-Bodenplatte	600	26 290	51,9	3 190	26 460	52,3	3 190	26 880	53,1	3 190
	700	26 590	45,0	3 290	26 770	45,3	3 290	27 180	46,0	3 290
	800	26 890	39,8	3 390	27 060	40,1	3 390	27 480	40,7	3 390
	900	27 190	35,8	3 490	27 370	36,0	3 490	27 790	36,6	3 490
Dreisteg-Bodenplatte (HD)	600	26 520	52,4	3 190	26 700	52,7	3 190	27 120	53,6	3 190
Doppelsteg-Bodenplatte	600	26 520	52,4	3 290	26 690	52,7	3 290	27 110	53,6	3 290
	700	26 860	45,5	3 290	27 040	45,8	3 290	27 450	46,5	3 290
		EC250E mit L, Unterwagen, 6.0m Ausleger, 2.97m Stiel, 1 197kg Löffel, 4 950kg Gegengewicht			EC250E mit L, Unterwagen, 6.0m HD-Ausleger, 2.97m HD-Stiel, 1 197kg Löffel, 4 950kg Gegengewicht			EC250E mit L, Unterwagen, 5.95m 2-teiliger Ausleger, 2.97m Stiel, 1 197kg Löffel, 4 950kg Gegengewicht		
Dreisteg-Bodenplatte	600	25 500	50,4	2 990	25 680	50,7	2 990	26 100	51,6	2 990
	700	25 800	43,7	3 090	25 980	44,0	3 090	26 400	44,7	3 090
	800	26 100	38,7	3 190	26 280	38,9	3 190	26 690	39,5	3 190
	900	26 410	34,8	3 290	26 580	35,0	3 290	27 000	35,6	3 290
Dreisteg-Bodenplatte (HD)	600	25 740	50,8	2 990	25 920	51,2	2 990	26 330	52,0	2 990
Doppelsteg-Bodenplatte	600	25 730	50,8	2 990	25 910	51,2	2 990	26 330	52,0	2 990
		EC250E mit NL Unterwagen, 6.0m Ausleger, 2.97m Stiel, 1 197kg Löffel, 4 250kg Gegengewicht			EC250E mit NL Unterwagen, 6.0m HD-Ausleger, 2.97m HD-Stiel, 1 197kg Löffel, 4 250kg Gegengewicht			EC250E mit NL Unterwagen, 5.95m 2-teiliger Ausleger, 2.97m Stiel, 1 197kg Löffel, 4 250kg Gegengewicht		
Dreisteg-Bodenplatte	600	26 200	51,8	2 990	26 380	52,1	2 990	26 800	52,9	2 990
	700	26 500	44,9	3 090	26 680	45,2	3 090	27 100	45,9	3 090
	800	26 800	39,7	3 190	26 980	40,0	3 190	27 390	40,6	3 190
	900	27 110	35,7	3 290	27 280	35,9	3 290	27 700	36,5	3 290
Dreisteg-Bodenplatte (HD)	600	26 440	52,2	2 990	26 620	52,6	2 990	27 030	53,4	2 990
Doppelsteg-Bodenplatte	600	26 430	52,2	2 990	26 610	52,6	2 990	27 030	53,4	2 990
		EC250E mit NL Unterwagen, 6.0m Ausleger, 2.97m Stiel, 1 197kg Löffel, 4 950kg Gegengewicht			EC250E mit NL Unterwagen, 6.0m HD-Ausleger, 2.97m HD-Stiel, 1 197kg Löffel, 4 950kg Gegengewicht			EC250E mit NL Unterwagen, 5.95m 2-teiliger Ausleger, 2.97m Stiel, 1 197kg Löffel, 4 950kg Gegengewicht		
Dreisteg-Bodenplatte	600	28 030	56,5	3 190						
	800	28 630	43,3	3 390						
	900	28 930	38,9	3 490						
Dreisteg-Bodenplatte (HD)	600	28 270	55,8	3 190						
		EC250E mit LR, Unterwagen, 10.2m LR Ausleger, 7.85m LR Stiel, 454kg Löffel, 6 200kg Gegengewicht								

BODENDRUCK

		EC300E								
Beschreibung	Breite Bodenplatte	Betriebsgewicht	Bodendruck	Gesamtbreite	Betriebsgewicht	Bodendruck	Gesamtbreite	Betriebsgewicht	Bodendruck	Gesamtbreite
	mm	kg	kPa	mm	kg	kPa	mm	kg	kPa	mm
Dreisteg-Bodenplatte	600	29 350	56,6	3 190	29 650	57,2	3 190	30 230	58,3	3 190
	700	29 910	49,5	3 290	30 210	50,0	3 290	30 790	50,9	3 290
	800	30 290	43,8	3 390	30 590	44,3	3 390	31 170	45,1	3 390
	900	30 660	39,4	3 490	30 960	39,8	3 490	31 540	40,6	3 490
Dreisteg-Bodenplatte (HD)	600	29 550	57,0	3 190	29 850	57,6	3 190	30 430	58,7	3 190
Doppelsteg-Bodenplatte	700	30 060	49,7	3 290	30 360	50,2	3 290	30 940	51,2	3 290
		EC300E mit L Unterwagen, 6.2m Ausleger, 3.05m Stiel, 1 209kg Löffel, 5 100kg Gegengewicht			EC300E mit L Unterwagen, 6.2m HD-Ausleger, 3.05m HD-Stiel, 1 209kg Löffel, 5 100kg Gegengewicht			EC300E mit L Unterwagen, 6.2m 2-teiliger Ausleger, 3.05m Stiel, 1 209kg Löffel, 5 100kg Gegengewicht		
Dreisteg-Bodenplatte	600	29 750	57,4	3 190	30 050	58,0	3 190	30 630	59,1	3 190
	700	30 310	50,1	3 290	30 610	50,6	3 290	31 190	51,6	3 290
	800	30 690	44,4	3 390	30 990	44,8	3 390	31 570	45,7	3 390
	900	31 060	39,9	3 490	31 360	40,3	3 490	31 940	41,1	3 490
Dreisteg-Bodenplatte (HD)	600	29 950	57,8	3 190	30 250	58,4	3 190	30 830	59,5	3 190
Doppelsteg-Bodenplatte	700	30 460	50,4	3 290	30 760	50,9	3 290	31 340	51,8	3 290
		EC300E mit L Unterwagen, 6.2m Ausleger, 3.05m Stiel, 1 209kg Löffel, 5 500kg Gegengewicht			EC300E mit L Unterwagen, 6.2m HD-Ausleger, 3.05m HD-Stiel, 1 209kg Löffel, 5 500kg Gegengewicht			EC300E mit L Unterwagen, 6.2m 2-teiliger Ausleger, 3.05m Stiel, 1 209kg Löffel, 5 500kg Gegengewicht		
Dreisteg-Bodenplatte	600	29 220	56,4	2 990	29 520	57,0	2 990	30 100	58,1	2 990
	700	29 780	49,2	3 090	30 080	49,7	3 090	30 660	50,7	3 090
	800	30 160	43,6	3 190	30 460	44,1	3 190	31 040	44,9	3 190
	900	30 530	39,3	3 290	30 830	39,7	3 290	31 410	40,4	3 290
Dreisteg-Bodenplatte (HD)	600	29 420	56,8	2 990	29 720	57,3	2 990	30 300	58,5	2 990
		EC300E mit NL Unterwagen, 6.2m Ausleger, 3.05m Stiel, 1 209kg Löffel, 5 100kg Gegengewicht			EC300E mit NL Unterwagen, 6.2m HD-Ausleger, 3.05m HD-Stiel, 1 209kg Löffel, 5 100kg Gegengewicht			EC300E mit NL Unterwagen, 6.2m 2-teiliger Ausleger, 3.05m Stiel, 1 209kg Löffel, 5 100kg Gegengewicht		
Dreisteg-Bodenplatte	600	29 620	57,1	2 990	29 920	57,7	2 990	30 500	58,8	2 990
	700	30 180	49,9	3 090	30 480	50,4	3 090	31 060	51,4	3 090
	800	30 560	44,2	3 190	30 860	44,7	3 190	31 440	45,5	3 190
	900	30 930	39,8	3 290	31 230	40,2	3 290	31 810	40,9	3 290
Dreisteg-Bodenplatte (HD)	600	29 820	57,5	2 990	30 120	58,1	2 990	30 700	59,2	2 990
		EC300E mit NL Unterwagen, 6.2m Ausleger, 3.05m Stiel, 1 320kg Löffel, 5 500kg Gegengewicht			EC300E mit NL Unterwagen, 6.2m HD-Ausleger, 3.05m HD-Stiel, 1 320kg Löffel, 5 500kg Gegengewicht			EC300E mit NL Unterwagen, 6.2m 2-teiliger Ausleger, 3.05m Stiel, 1 320kg Löffel, 5 500kg Gegengewicht		
Dreisteg-Bodenplatte	600	31 470	60,7	3 190						
	800	32 400	46,9	3 390						
	900	32 770	42,1	3 490						
Dreisteg-Bodenplatte (HD)	600	31 670	61,1	3 290						
		EC300E mit LR Unterwagen, 10.2m LR Ausleger, 7.0m LR Stiel, 473kg Löffel, 6 800kg Gegengewicht								

Technische Daten

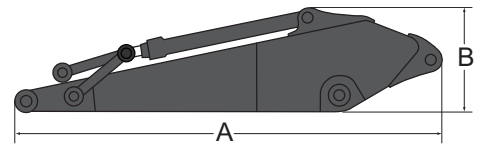
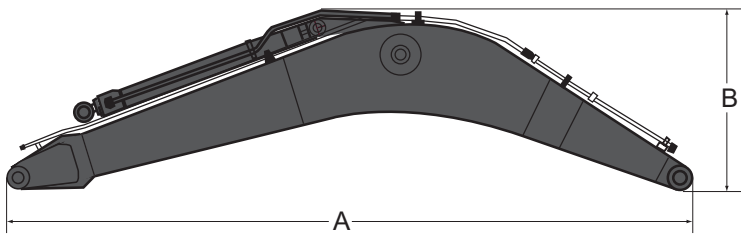


ABMESSUNGEN

Beschreibung	Einheit	EC250EL			EC250ENL			EC250ELR
Ausleger	m	6.0 Monoblock oder 5.95 2-teilig			6.0 Monoblock oder 5.95 2-teilig			10.2
Stiel	m	2.5	2.97	3.6	2.5	2.97	3.6	7.85
A. Gesamtbreite des Oberwagens	mm	2 890	2 890	2 890	2 890	2 890	2 890	2 890
B. Gesamtbreite	mm	3 190	3 190	3 190	2 990	2 990	2 990	3 190
C. Gesamthöhe der Kabine	mm	3 050	3 050	3 050	3 050	3 050	3 050	3 050
D. Gesamthöhe Handlauf	mm	3 265	3 265	3 265	3 265	3 265	3 265	3 265
E. Gesamthöhe Geländer (ausgeklappt)	mm	3 510	3 510	3 510	3 510	3 510	3 510	3 510
E'. Gesamthöhe Geländer (eingeklappt)	mm	3 115	3 115	3 115	3 115	3 115	3 115	3 115
F. Heckschwenkradius	mm	3 070	3 070	3 070	3 070	3 070	3 070	3 150
G. Gesamthöhe der Motorhaube	mm	2 710	2 710	2 710	2 710	2 710	2 710	2 710
H. Freiraum Gegengewicht*	mm	1 040	1 040	1 040	1 040	1 040	1 040	1 040
I. Länge Antriebsturas	mm	3 850	3 850	3 850	3 850	3 850	3 850	3 850
J. Länge Laufwerk	mm	4 650	4 650	4 650	4 650	4 650	4 650	4 650
K. Spurbreite	mm	2 590	2 590	2 590	2 390	2 390	2 390	2 590
L. Breite Bodenplatte	mm	600	600	600	600	600	600	600
M. Min. Bodenfreiheit*	mm	470	470	470	470	470	470	470
N. Gesamtlänge	mm	10 310	10 230	10 300	10 310	10 230	10 300	14 520
N1. Gesamtlänge	mm	10 260	10 230	10 230	10 260	10 230	10 230	-
O. Gesamthöhe Ausleger	mm	3 330	3 110	3 330	3 330	3 110	3 330	3 080
O1. Gesamthöhe Ausleger	mm	3 260	3 180	3 410	3 260	3 180	3 410	-
Beschreibung	Einheit	EC300EL			EC300ENL			EC300ELR
Ausleger	m	6.2 Monoblock oder 6.2 2-teilig			6.2 Monoblock oder 6.2 2-teilig			10.2
Stiel	m	2.55	3.05	3.7	2.55	3.05	3.7	7.9
A. Gesamtbreite des Oberwagens	mm	2 890	2 890	2 890	2 890	2 890	2 890	2 890
B. Gesamtbreite	mm	3 190	3 190	3 190	2 990	2 990	2 990	3 190
C. Gesamthöhe der Kabine	mm	3 110	3 110	3 110	3 110	3 110	3 110	3 110
D. Gesamthöhe Handlauf	mm	3 325	3 325	3 325	3 325	3 325	3 325	3 325
E. Gesamthöhe Geländer (ausgeklappt)	mm	3 570	3 570	3 570	3 570	3 570	3 570	3 570
E'. Gesamthöhe Geländer (eingeklappt)	mm	3 175	3 175	3 175	3 175	3 175	3 175	3 175
F. Heckschwenkradius	mm	3 120	3 120	3 120	3 120	3 120	3 120	3 200
G. Gesamthöhe der Motorhaube	mm	2 770	2 770	2 770	2 770	2 770	2 770	2 770
H. Freiraum Gegengewicht*	mm	1 100	1 100	1 100	1 100	1 100	1 100	1 100
I. Länge Antriebsturas	mm	4 015	4 015	4 015	4 015	4 015	4 015	4 015
J. Länge Laufwerk	mm	4 870	4 870	4 870	4 870	4 870	4 870	4 870
K. Spurbreite	mm	2 590	2 590	2 590	2 390	2 390	2 390	2 590
L. Breite Bodenplatte	mm	600	600	600	600	600	600	600
M. Min. Bodenfreiheit*	mm	480	480	480	480	480	480	480
N. Gesamtlänge	mm	10 610	10 510	10 550	10 610	10 510	10 550	14 610
N1. Gesamtlänge	mm	10 600	10 540	10 540	10 600	10 540	10 540	-
O. Gesamthöhe Ausleger	mm	3 480	3 350	3 580	3 480	3 350	3 580	3 230
O1. Gesamthöhe Ausleger	mm	3 360	3 300	3 530	3 360	3 300	3 530	-

* Ohne Plattensteg

1 2-teiliger Ausleger



ABMESSUNGEN

		Ausleger				Stiel			
		EC250E				EC300E			
Beschreibung	Einheit	Monoblock	Monoblock	2-teilig	Lange Reichweite	Monoblock	Monoblock	2-teilig	Lange Reichweite
Ausleger	m	6.0 GP	6.0 HD	5.95	10.2	6.2 GP	6.2 HD	6.2	10.2
Länge	mm	6210	6210	6160	10410	6430	6430	6430	10430
Höhe	mm	1630	1630	1100	1525	1680	1680	1590	1620
Breite	mm	740	740	740	740	770	770	770	770
Gewicht	kg	2180	2360	2840	3010	2610	2810	3450	3410

* Umfasst Zylinder, Leitungen und Drehzapfen, ohne Auslegerzylinder

ABMESSUNGEN

		EC250E					EC300E				
Beschreibung	Einheit	2.5 HD	2.97 GP	2.97 HD	3.6 GP	7.85 LR	2.55 HD	3.05 GP	3.05 HD	3.7 GP	7.9 LR
Stiel	m										
Länge	mm	3590	4060	4060	4730	9000	3710	4150	4150	4800	9050
Höhe	mm	1000	1000	1000	1000	900	1010	1010	1010	1050	1050
Breite	mm	500	500	500	500	480	545	545	545	545	450
Gewicht	kg	1360	1340	1430	1470	1720	1530	1530	1590	1660	1730

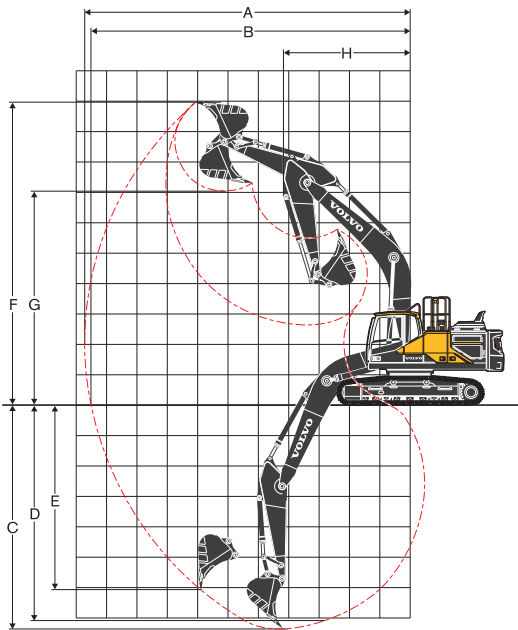
* Umfasst Schaufelzylinder, Hubgerüst und Scharnierbolzen

Technische Daten

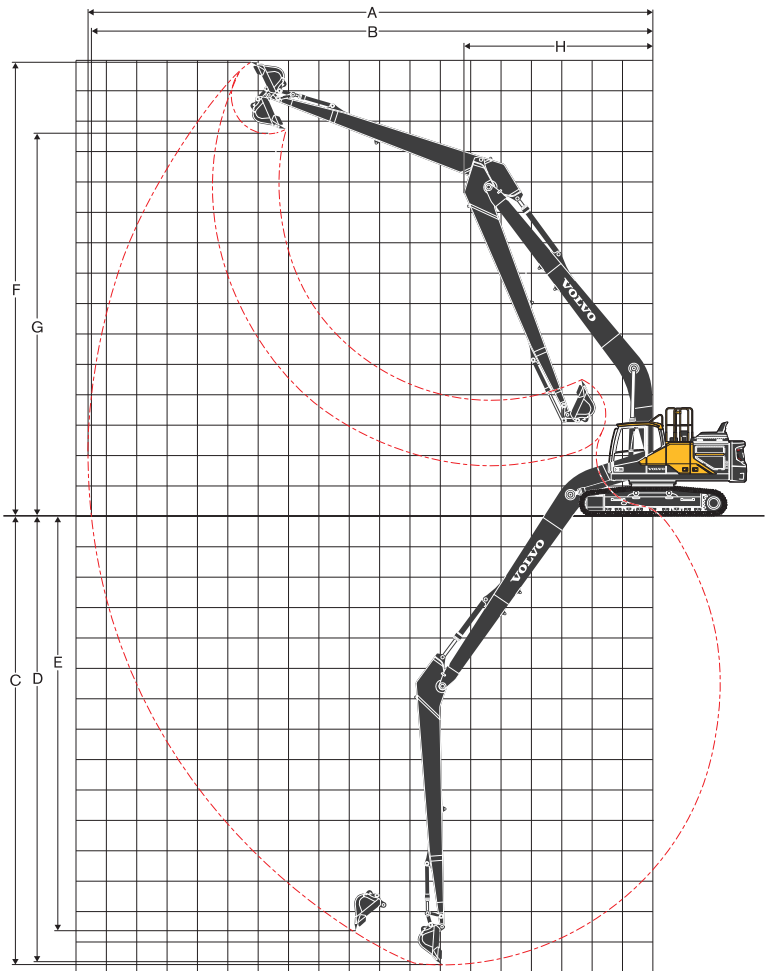
ARBEITSBEREICHE										
Beschreibung	Einheit	EC250EL und EC250ENL						EC250ELR		
Ausleger	m	6.0			5.95 2-teilig			10.2		
Stiel	m	2.5	2.97	3.6	2.5	2.97	3.6	7.85		
A. Max. Grabradius	mm	9 960	10 340	10 810	9 970	10 370	10 860	18 300		
B. Max. Grabradius am Boden	mm	9 770	10 160	10 640	9 790	10 190	10 690	18 200		
C. Max. Grabtiefe	mm	6 590	7 060	7 690	6 120	6 560	7 130	14 350		
D. Max. Grabtiefe (2.44 m Niveau)	mm	6 370	6 850	7 470	6 020	6 460	7 040	14 230		
E. Max. senkrechte Einstichtiefe	mm	5 800	6 070	6 390	5 210	5 600	6 100	12 930		
F. Max. Schnitthöhe	mm	9 620	9 690	9 650	11 140	11 390	11 630	14 890		
G. Max. Ausschütthöhe	mm	6 610	6 710	6 730	7 930	8 190	8 450	12 580		
H. Min. Frontschwenkradius	mm	3 910	3 890	3 890	2 780	2 550	2 710	5 720		
GRABKRÄFTE MIT DIREKT MONTIERTEM LÖFFEL										
Löffelradius	mm	1 537	1 537	1 537	1 537	1 537	1 537	1 537		
Reißkraft - Löffel	Normal	SAE J1179	kN	152	152	152	152	152	68.6	
	Kraftverstärkung Power boost	SAE J1179	kN	166	166	166	166	166	-	
	Normal	ISO 6015	kN	171	171	171	171	171	77.8	
	Kraftverstärkung Power boost	ISO 6015	kN	186	186	186	186	186	-	
Ausreißkraft - Stiel	Normal	SAE J1179	kN	133	115	103	133	115	103	44.1
	Kraftverstärkung Power boost	SAE J1179	kN	145	125	112	145	125	112	-
	Normal	ISO 6015	kN	137	118	105	137	118	105	44.7
	Kraftverstärkung Power boost	ISO 6015	kN	149	129	114	149	129	114	-
Drehwinkel Löffel		178	178	178	178	178	178	178		

ARBEITSBEREICHE										
Beschreibung	Einheit	EC300EL und EC300ENL						EC300ELR		
Ausleger	m	6.2			6.2 2-teilig			10.2		
Stiel	m	2.55	3.05	3.7	2.55	3.05	3.7	7.9		
A. Max. Grabradius	mm	10 180	10 710	11 310	10 250	10 780	11 390	18 590		
B. Max. Grabradius am Boden	mm	9 970	10 520	11 130	10 040	10 580	11 210	18 480		
C. Max. Grabtiefe	mm	6 840	7 340	7 990	6 210	6 730	7 370	14 750		
D. Max. Grabtiefe (2.44 m Niveau)	mm	6 600	7 150	7 830	6 100	6 630	7 280	14 650		
E. Max. senkrechte Einstichtiefe	mm	5 320	6 080	6 680	5 040	5 630	6 240	13 630		
F. Max. Schnitthöhe	mm	9 560	9 980	10 260	11 550	12 070	12 570	14 940		
G. Max. Ausschütthöhe	mm	6 680	7 040	7 330	8 360	8 850	9 360	12 600		
H. Min. Frontschwenkradius	mm	4 220	4 180	4 240	2 750	2 580	2 770	6 190		
GRABKRÄFTE MIT DIREKT MONTIERTEM LÖFFEL										
Löffelradius	mm	1 600	1 600	1 600	1 600	1 600	1 600	1 600		
Reißkraft - Löffel	Normal	SAE J1179	kN	168	168	168	168	168	69.1	
	Kraftverstärkung Power boost	SAE J1179	kN	182	182	182	182	182	-	
	Normal	ISO 6015	kN	188	188	188	188	188	80.3	
	Kraftverstärkung Power boost	ISO 6015	kN	205	205	205	205	205	-	
Ausreißkraft - Stiel	Normal	SAE J1179	kN	157	132	115	157	132	115	51.3
	Kraftverstärkung Power boost	SAE J1179	kN	170	143	125	170	143	125	-
	Normal	ISO 6015	kN	161	135	118	161	135	118	51.8
	Kraftverstärkung Power boost	ISO 6015	kN	176	147	128	176	147	128	-
Drehwinkel Löffel		179	179	179	179	179	179	179		

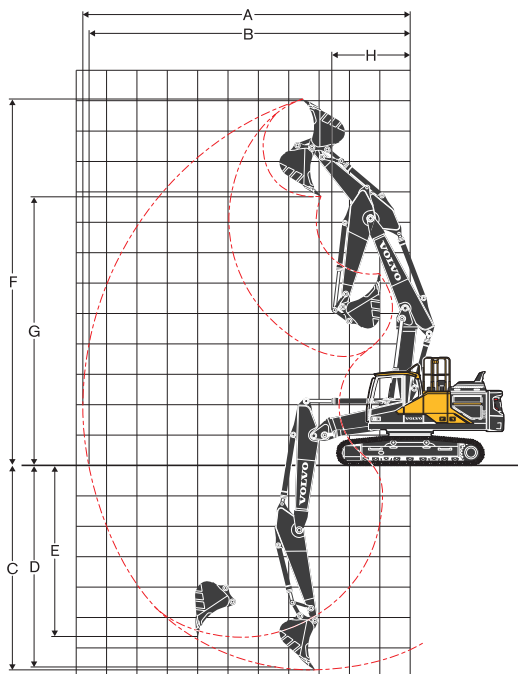
MASCHINE MIT MONOBLOCK-AUSLEGER



MASCHINE MIT AUSLEGER MIT LANGER REICHWEITE



MASCHINE MIT 2-TEILIGEM AUSLEGER



Technische Daten

LEITFADEN FÜR SCHAUFELAUSWAHL

Löffelart	Füllmenge	Schnittbreite	Gewicht	Zähne	EC250ELC										
					6,0m Ausleger			5,95m 2 piece Boom							
					600mm Bodenplatte, 4 950kg Gegengewicht			600mm Bodenplatte, 4 950kg Gegengewicht							
					m3	mm	kg	EA	2.5m	2.97m	3.6m	2.5m	2.97m	3.6m	
Direkt montierte Löffel	Mehrzweck	0.56	600	800	3	C	C	C	C	C	C				
		0.62	750	823	3	C	C	C	C	C	C				
		0.95	1 050	1 005	4	C	C	C	C	C	C				
		1.32	1 350	1 196	5	C	C	C	C	C	C				
		1.45	1 450	1 249	5	C	C	C	C	C	C				
		1.51	1 500	1 294	5	C	C	C	C	C	B				
		1.76	1 700	1 435	6	C	B	B	C	B	A				
	Schwerlast	0.62	750	888	3	D	D	D	D	D	D				
		1.14	1 200	1 287	5	D	D	D	D	D	D				
		1.32	1 350	1 372	5	D	D	D	D	D	C				
		1.51	1 500	1 469	5	D	C	B	D	C	B				
		1.51	1 500	1 402	5	D	D	B	D	C	B				
								EC250ENL							
								6,0m Ausleger			5,95m 2-teiliger Ausleger				
						600mm Bodenplatte, 4 950kg Gegengewicht			600mm Bodenplatte, 4 950kg Gegengewicht						
						m3	mm	kg	EA	2.5m	2.97m	3.6m	2.5m	2.97m	3.6m
Direkt montierte Löffel	Mehrzweck	0.56	600	800	3	C	C	C	C	C	C				
		0.62	750	823	3	C	C	C	C	C	C				
		0.95	1 050	1 005	4	C	C	C	C	C	C				
		1.32	1 350	1 196	5	C	C	C	C	C	C				
		1.45	1 450	1 249	5	C	C	B	C	C	B				
		1.51	1 500	1 294	5	C	C	B	C	B	B				
		1.76	1 700	1 435	6	B	B	A	B	A	X				
	Schwerlast	0.62	750	888	3	D	D	D	D	D	D				
		1.14	1 200	1 287	5	D	D	D	D	D	D				
		1.32	1 350	1 372	5	D	D	B	D	C	B				
		1.51	1 500	1 469	5	C	B	B	C	B	A				
		1.51	1 500	1 402	5	C	B	B	C	B	A				
								EC300ELC							
								6,2m Ausleger			6,2m 2-teiliger Ausleger				
						600mm Bodenplatte, 5 500kg Gegengewicht			600mm Bodenplatte, 5 500kg Gegengewicht						
						m3	mm	kg	EA	2.55m	3.05m	3.7m	2.55m	3.05m	3.7m
Direkt montierte Löffel	Mehrzweck	0.55	600	823	3	D	D	D	D	D	D				
		0.66	750	869	3	D	D	D	D	D	D				
		0.95	1 050	1 018	4	D	D	D	D	D	D				
		1.32	1 350	1 209	5	D	D	D	D	D	D				
		1.45	1 450	1 263	5	D	D	C	D	D	C				
		1.51	1 500	1 307	5	D	D	C	D	D	B				
		1.76	1 700	1 448	6	C	B	A	C	B	A				
	Schwerlast	2.06	1 950	1 590	6	B	A	X	B	A	X				
		0.66	750	1 000	3	D	D	D	D	D	D				
		0.66	750	992	3	D	D	D	D	D	D				
		1.14	1 200	1 294	5	D	D	D	D	D	D				
		1.32	1 350	1 381	5	D	D	D	D	D	C				
		1.51	1 500	1 476	5	D	D	B	D	C	B				
		1.51	1 500	1 409	5	D	D	B	D	C	B				
						EC300ENL									
						6,2m Ausleger			6,2m 2-teiliger Ausleger						
						600mm Bodenplatte, 5 500kg Gegengewicht			600mm Bodenplatte, 5 500kg Gegengewicht						
						m3	mm	kg	EA	2.55m	3.05m	3.7m	2.55m	3.05m	3.7m
Direkt montierte Löffel	Mehrzweck	0.55	600	823	3	D	D	D	D	D	D				
		0.66	750	869	3	D	D	D	D	D	D				
		0.95	1 050	1 018	4	D	D	D	D	D	D				
		1.32	1 350	1 209	5	D	D	C	D	D	B				
		1.45	1 450	1 263	5	D	C	B	D	C	B				
		1.51	1 500	1 307	5	D	C	B	D	B	B				
		1.76	1 700	1 448	6	B	B	X	B	A	X				
	Schwerlast	2.06	1 950	1 590	6	A	X	X	A	X	X				
		0.66	750	1 000	3	D	D	D	D	D	D				
		0.66	750	992	3	D	D	D	D	D	D				
		1.14	1 200	1 294	5	D	D	D	D	D	C				
		1.32	1 350	1 381	5	D	D	B	D	C	B				
		1.51	1 500	1 476	5	C	B	A	C	B	A				
		1.51	1 500	1 409	5	D	C	B	C	B	A				

*Für die Ausleger- und Stielkonfiguration mit langer Reichweite empfiehlt Volvo für den EC250E den 0.52cum Löffel und für den EC300E den 0.57cum Löffel zu verwenden. Setzen Sie sich bitte mit Ihrem Volvo-Händler in Verbindung, er wird Ihnen die für die gewünschte Anwendung am besten passenden Löffel und Anbaugeräte empfehlen. Die Empfehlungen basieren auf normalen Betriebsbedingungen und gelten lediglich als Leitfaden. Löffelinhalt gemäß ISO 7451, Material gehäuft mit einem 1:1 Schüttwinkel.

X: Nicht empfohlen

Maximale Materialdichte

- A 1 200-1 300 kg/m³ Kohle, Caliche, Schiefer
- B 1 400-1 600 kg/m³ Nasse Erde und Ton, Sandstein, Kalkstein
- C 1 700-1 800 kg/m³ Granit, Nasser Sand, Fels: gesprengt
- D 1 900 kg/m³ ~ Nasser Schlamm, Eisenerz

TRAGFÄHIGKEIT EC250EL

Tragfähigkeit an der Stielspitze ohne Löffel.

Für die Berechnung der Tragfähigkeit einschließlich Löffel, ist das aktuelle Gewicht des direkt montierten Löffels bzw. des Löffels mit Schnellwechsler von den folgenden Werten abzuziehen.

	Hubhaken in Bezug auf die Bodenhöhe	1.5 m		3.0 m		4.5 m		6.0 m		7.5 m		9.0 m		Max Reichweite		m
		Gerade UC	Schräg UC	Gerade UC	Schräg UC	Gerade UC	Schräg UC	Gerade UC	Schräg UC	Gerade UC	Schräg UC	Gerade UC	Schräg UC	Gerade UC	Schräg UC	
Ausleger: 6.0m Stiel:2.5m Bodenplatte: 600mm CWT : 4 250kg	7.5 m kg							*6 740	*6 740					*6 800	*6 640	6.1
	6.0 m kg							*6 750	*6 750					*6 790	4 990	7.2
	4.5 m kg					*9 130	*9 130	*7 590	6 570	*6 960	4 620			6 370	4 220	7.9
	3.0 m kg					*11 820	9 490	*8 790	6 240	6 800	4 480			5 840	3 850	8.3
	1.5 m kg					*13 910	8 920	9 320	5 940	6 640	4 330			5 680	3 710	8.3
	0.0 m kg					14 630	8 700	9 110	5 760	6 530	4 230			5 830	3 800	8.1
	-1.5 m kg			*10 400	*10 400	*14 500	8 680	9 050	5 700	6 520	4 220			6 400	4 150	7.6
	-3.0 m kg			*18 550	17 800	*13 430	8 810	9 140	5 780					7 760	4 990	6.7
Ausleger: 6.0m Stiel:2.97m Bodenplatte: 600mm CWT : 4 250kg	7.5 m kg													*8 990	*7 290	5.3
	6.0 m kg													*6 060	5 930	6.6
	4.5 m kg							*6 200	*6 200	*6 270	4 800			*5 810	4 610	7.7
	3.0 m kg					*8 280	*8 280	*7 090	6 700	*6 560	4 710			*5 830	3 970	8.3
	1.5 m kg					*10 990	9 750	*8 360	6 360	6 880	4 550			5 500	3 630	8.6
	0.0 m kg					*13 350	9 100	9 420	6 030	6 700	4 380			5 350	3 510	8.7
	-1.5 m kg	*6 630	*6 630	*10 650	*10 650	14 630	8 700	9 070	5 720	6 510	4 210			5 930	3 850	8.0
	-3.0 m kg	*12 330	*12 330	*17 750	17 660	*13 950	8 780	9 100	5 750					6 990	4 520	7.2
Ausleger: 6.0m Stiel:3.6m Bodenplatte: 600mm CWT : 4 250kg	7.5 m kg													*8 870	6 180	5.8
	6.0 m kg													*5 010	*5 010	7.2
	4.5 m kg							*6 280	*6 280	*5 920	4 750			*4 860	4 160	8.2
	3.0 m kg					*9 660	*9 660	*7 590	6 430	*6 610	4 560	5 160	3 400	5 040	3 320	9.1
	1.5 m kg					*12 290	9 200	*8 960	6 050	6 690	4 360			4 900	3 200	9.2
	0.0 m kg			*7 030	*7 030	*13 960	8 730	9 140	5 770	6 510	4 200			4 980	3 230	9.0
	-1.5 m kg	*6 770	*6 770	*10 770	*10 770	14 470	8 550	8 970	5 620	6 410	4 110			5 340	3 450	8.5
	-3.0 m kg	*11 010	*11 010	*15 970	*15 970	*14 250	8 560	8 940	5 600	6 420	4 120			6 140	3 950	7.7
Ausleger: 6.0m Stiel:2.5m Bodenplatte: 600mm CWT : 4 950kg	7.5 m kg							*6 740	*6 740					*6 800	*6 800	6.1
	6.0 m kg							*6 750	*6 750					*6 790	5 360	7.2
	4.5 m kg					*9 130	*9 130	*7 590	7 040	*6 960	4 970			6 780	4 550	7.9
	3.0 m kg					*11 820	10 190	*8 790	6 710	7 240	4 830			6 230	4 160	8.3
	1.5 m kg					*13 910	9 610	9 920	6 410	7 080	4 680			6 060	4 030	8.3
	0.0 m kg					*14 690	9 390	9 710	6 220	6 970	4 580			6 230	4 120	8.1
	-1.5 m kg			*10 400	*10 400	*14 500	9 380	9 650	6 170	6 960	4 570			6 830	4 490	7.6
	-3.0 m kg	*11 010	*11 010	*15 970	*15 970	*13 430	9 500	9 740	6 250					8 270	5 390	6.7
Ausleger: 6.0m Stiel:3.6m Bodenplatte: 600mm CWT : 4 950kg	7.5 m kg													*8 010	5 100	6.5
	6.0 m kg							*9 380	9 170					*9 300	9 080	4.5
	4.5 m kg							*6 280	*6 280	*5 920	5 100			*4 860	4 480	8.2
	3.0 m kg			*15 520	*15 520	*9 660	*9 660	*7 590	6 890	*6 610	4 910	5 500	3 680	*5 140	3 600	9.1
	1.5 m kg					*12 290	9 890	*8 960	6 520	7 130	4 720	5 400	3 590	5 240	3 480	9.2
	0.0 m kg			*7 030	*7 030	*13 960	9 420	9 740	6 240	6 950	4 550			5 330	3 520	9.0
	-1.5 m kg	*6 770	*6 770	*10 770	*10 770	*14 560	9 240	9 570	6 090	6 850	4 460			5 710	3 750	8.5
	-3.0 m kg	*11 010	*11 010	*15 970	*15 970	*14 250	9 250	9 540	6 060	6 860	4 470			6 560	4 290	7.7
Ausleger: 5.95m 2-teilig Stiel:2.5m Bodenplatte: 600mm CWT : 4 950kg	7.5 m kg													*8 500	5 520	6.5
	6.0 m kg							*9 380	*9 380					*9 300	*9 300	4.5
	4.5 m kg							*6 280	*6 280	*5 920	5 100			*4 920	3 910	8.8
	3.0 m kg			*15 520	*15 520	*9 660	*9 660	*7 590	6 890	*6 610	4 910	5 500	3 680	*5 140	3 600	9.1
	1.5 m kg					*12 290	9 890	*8 960	6 520	7 130	4 720	5 400	3 590	5 240	3 480	9.2
	0.0 m kg			*7 030	*7 030	*13 960	9 420	9 740	6 240	6 950	4 550			5 330	3 520	9.0
	-1.5 m kg	*6 770	*6 770	*10 770	*10 770	*14 560	9 240	9 570	6 090	6 850	4 460			5 710	3 750	8.5
	-3.0 m kg	*11 010	*11 010	*15 970	*15 970	*14 250	9 250	9 540	6 060	6 860	4 470			6 560	4 290	7.7
Ausleger: 5.95m 2-teilig Stiel:3.6m Bodenplatte: 600mm CWT : 4 950kg	7.5 m kg													*8 780	5 480	5.8
	6.0 m kg							*7 790	*7 790	*7 480	7 460			*5 950	*5 950	6.7
	4.5 m kg							*7 970	*7 970	*8 290	7 370	*6 510	5 070	*5 640	4 830	7.7
	3.0 m kg			*16 300	*16 300	*11 420	11 190	*9 170	7 090	7 440	4 970			*5 610	4 150	8.3
	1.5 m kg					*13 340	10 320	*10 000	6 720	7 260	4 800			5 760	3 810	8.7
	0.0 m kg					*14 520	9 610	9 940	6 370	7 060	4 620			5 610	3 690	8.7
	-1.5 m kg					*14 330	9 270	9 670	6 140	6 920	4 500			5 740	3 760	8.5
	-3.0 m kg			*10 460	*10 460	*12 980	9 200	9 570	6 050	6 870	4 450			6 240	4 070	8.0

Hinweise: 1. Maschine für Hubleistungen in der Betriebsart "Fein-F". 2. Obige Lastwerte entsprechen den Normen SAE J1097 und ISO 10567 hinsichtlich der Tragfähigkeit von Hydraulikbaggern. 3. Die zulässigen Traglasten überschreiten weder 87 % der hydraulischen Tragfähigkeit noch 75 % der Kipplast. 4. Die mit Sternchen markierten (*) zulässigen Traglasten werden eher durch die Hydraulikleistung der Maschine als durch die Kipplast eingeschränkt.

TRAGFÄHIGKEIT EC250ELR

Tragfähigkeit an der Stielspitze ohne Löffel.

Für die Berechnung der Tragfähigkeit einschließlich Löffel, ist das aktuelle Gewicht des direkt montierten Löffels bzw. des Löffels mit Schnellwechsler von den folgenden Werten abzuziehen.

Hubhaken in Bezug auf die Bodenhöhe	0.0 m		1.5 m		3.0 m		4.5 m		6.0 m		7.5 m		9.0 m	
	Gerade UC	Schräg UC	Gerade UC	Schräg UC	Gerade UC	Schräg UC	Gerade UC	Schräg UC	Gerade UC	Schräg UC	Gerade UC	Schräg UC	Gerade UC	Schräg UC
3.0 m kg					*4 200	*4 200	*6 820	*6 820	*4 930	*4 930	*3 940	*3 940	*3 340	*3 340
1.5 m kg							*5 110	*5 110	*6 010	*6 010	*4 620	*4 620	*3 790	3 710
0.0 m kg					*1 540	*1 540	*3 470	*3 470	*6 890	5 830	*5 210	4 360	*4 210	3 410
-1.5 m kg			*1 500	*1 500			*3 350	*3 350	*6 260	5 380	*5 670	4 030	*4 550	3 160
-3.0 m kg	*2 060	*2 060	*2 050	*2 050	*2 530	*2 530	*3 660	*3 660	*5 960	5 140	*5 980	3 810	*4 810	2 980
-4.5 m kg	*2 490	*2 490	*2 620	*2 620	*3 120	*3 120	*4 180	*4 180	*6 230	5 040	*6 140	3 690	4 790	2 870
-6.0 m kg	*2 980	*2 980	*3 210	*3 210	*3 770	*3 770	*4 840	*4 840	*6 850	5 030	*6 160	3 650	4 740	2 830
-7.5 m kg	*3 510	*3 510	*3 830	*3 830	*4 480	*4 480	*5 630	*5 630	*7 600	5 100	*6 030	3 680	4 750	2 830
-9.0 m kg			*4 510	*4 510	*5 270	*5 270	*6 590	*6 590	*7 150	5 240	*5 720	3 770	*4 710	2 900
-10.5 m kg					*6 160	*6 160	*7 760	*7 760	*6 440	5 450	*5 200	3 920	*4 280	3 020
-12.0 m kg							*6 800	*6 800	*5 370	*5 370	*4 350	4 150	*3 520	3 230
Hubhaken in Bezug auf die Bodenhöhe	10.5 m		12.0 m		13.5 m		15.0 m		16.5 m		Max Reichweite			
	Gerade UC	Schräg UC	Gerade UC	Schräg UC	Gerade UC	Schräg UC	Gerade UC	Schräg UC	Gerade UC	Schräg UC	Gerade UC	Schräg UC	m	
13.5 m kg												*570	*570	12.4
12.0 m kg					*640	*640						*520	*520	13.7
10.5 m kg					*1 050	*1 050						*490	*490	14.7
9.0 m kg					*1 300	*1 300	*770	*770				*480	*480	15.5
7.5 m kg			*1 710	*1 710	*1 500	*1 500	*1 080	*1 080				*480	*480	16.1
6.0 m kg			*1 940	*1 940	*1 710	*1 710	*1 310	*1 310	*520	*520		*480	*480	16.6
4.5 m kg	*2 530	*2 530	*2 280	*2 280	*1 970	*1 970	*1 520	*1 520	*770	*770	*500	*500		16.9
3.0 m kg	*2 940	*2 940	*2 660	2 530	*2 290	2 040	*1 740	1 650	*940	*940	*530	*530		17.0
1.5 m kg	*3 250	2 940	*2 880	2 370	*2 620	1 920	*1 950	1 570	*1 030	*1 030	*570	*570		17.1
0.0 m kg	*3 550	2 720	*3 100	2 210	*2 780	1 810	*2 140	1 490	*1 040	*1 040	*620	*620		17.0
-1.5 m kg	*3 810	2 540	*3 300	2 080	*2 830	1 710	*2 250	1 420	*910	*910	*690	*690		16.7
-3.0 m kg	3 960	2 410	3 270	1 970	2 760	1 640	*2 220	1 370			*780	*780		16.3
-4.5 m kg	3 860	2 320	3 200	1 910	2 700	1 590	*1 920	1 350			*900	*900		15.8
-6.0 m kg	3 820	2 270	3 170	1 870	2 690	1 580	*1 220				*1 080	*1 080		15.1
-7.5 m kg	3 820	2 280	3 180	1 880	*2 660	1 600					*1 340	*1 340		14.2
-9 m kg	3 880	2 330	3 240	1 940							*1 760	1 740		13.1
-10.5 m kg	*3 540	2 440									*2 580	2 140		11.6
-12.0 m kg											*3 120	2 900		9.8

Hinweise: 1. Maschine für Hubleistungen in der Betriebsart "Fein-F". 2. Obige Lastwerte entsprechen den Normen SAE J1097 und ISO 10567 hinsichtlich der Tragfähigkeit von Hydraulikbaggern. 3. Die zulässigen Traglasten überschreiten weder 87 % der hydraulischen Tragfähigkeit noch 75 % der Kipplast. 4. Die mit Sternchen markierten (*) zulässigen Traglasten werden eher durch die Hydraulikleistung der Maschine als durch die Kipplast eingeschränkt.

TRAGFÄHIGKEIT EC300ELR

Tragfähigkeit an der Stielspitze ohne Löffel.

Für die Berechnung der Tragfähigkeit einschließlich Löffel, ist das aktuelle Gewicht des direkt montierten Löffels bzw. des Löffels mit Schnellwechsler von den folgenden Werten abzuziehen.

Hubhaken in Bezug auf die Bodenhöhe	0.0 m		1.5 m		3.0 m		4.5 m		6.0 m		7.5 m		9.0 m	
	Gerade UC	Schräg UC	Gerade UC	Schräg UC	Gerade UC	Schräg UC	Gerade UC	Schräg UC	Gerade UC	Schräg UC	Gerade UC	Schräg UC	Gerade UC	Schräg UC
3.0 m kg					*5 600	*5 600							*4 870	*4 870
1.5 m kg							*7 490	*7 490	*7 360	7 220	*5 660	5 350	*4 660	4 130
0.0 m kg					*2 520	*2 520	*5 350	*5 350	*8 370	6 430	*6 350	4 820	*5 140	3 770
-1.5 m kg			*2 480	*2 480	*3 240	*3 240	*5 280	*5 280	*9 030	5 920	*6 870	4 440	*5 540	3 490
-3.0 m kg	*3 350	*3 350	*3 360	*3 360	*4 100	*4 100	*5 830	*5 830	*9 320	5 650	*7 210	4 190	*5 790	3 280
-4.5 m kg	*4 060	*4 060	*4 270	*4 270	*5 050	*5 050	*6 690	*6 690	*9 480	5 530	7 340	4 060	5 660	3 160
-6.0 m kg	*4 850	*4 850	*5 210	*5 210	*6 090	*6 090	*7 760	*7 760	*9 360	5 520	7 290	4 010	5 600	3 110
-7.5 m kg	*5 720	*5 720	*6 230	*6 230	*7 240	*7 240	*9 050	8 770	*9 020	5 610	*7 180	4 040	5 610	3 120
-9.0 m kg	*6 650	*6 650	*7 330	*7 330	*8 530	*8 530	*10 630	9 060	*8 450	5 770	*6 790	4 150	*5 610	3 190
-10.5 m kg			*8 550	*8 550	*10 040	*10 040	*9 670	9 450	*7 560	6 020	*6 130	4 330	*5 060	3 340
-12.0 m kg					*10 550	*10 550	*7 840	*7 840	*6 230	*6 230	*5 070	4 610	*4 100	3 580
Hubhaken in Bezug auf die Bodenhöhe	10.5 m		12.0 m		13.5 m		15.0 m		16.5 m		Max Reichweite			
	Gerade UC	Schräg UC	Gerade UC	Schräg UC	Gerade UC	Schräg UC	Gerade UC	Schräg UC	Gerade UC	Schräg UC	Gerade UC	Schräg UC	m	
13.5 m kg												*1 170	*1 170	13.0
12.0 m kg					*1 700	*1 700						*1 090	*1 090	14.2
10.5 m kg					*2 250	*2 250	*1 180	*1 180				*1 050	*1 050	15.1
9.0 m kg					*2 450	*2 450	*1 870	*1 870				*1 030	*1 030	15.9
7.5 m kg					*2 540	*2 540	*2 310	2 090				*1 020	*1 020	16.4
6.0 m kg			*2 790	*2 790	*2 670	2 540	*2 590	2 020	*1 520	*1 520	*1 030	*1 030		16.9
4.5 m kg	*3 270	*3 270	*3 020	3 020	*2 840	2 410	*2 700	1 930	*1 890	1 540	*1 050	*1 050		17.2
3.0 m kg	*3 630	3 540	*3 280	2 820	*3 030	2 270	*2 840	1 840	*2 150	1 480	*1 090	*1 090		17.3
1.5 m kg	*4 000	3 270	*3 550	2 630	*3 220	2 140	*2 970	1 740	*2 310	1 420	*1 140	*1 140		17.3
0.0 m kg	*4 350	3 020	*3 800	2 450	*3 400	2 010	2 920	1 650	*2 340	1 360	*1 210	*1 210		17.2
-1.5 m kg	*4 650	2 810	*3 990	2 300	*3 350	1 890	2 840	1 570	*2 150	1 310	*1 310	1 240		17.0
-3.0 m kg	4 670	2 650	3 870	2 180	3 260	1 810	2 780	1 520	*1 630	1 290	*1 430	1 270		16.6
-4.5 m kg	4 560	2 550	3 780	2 100	3 200	1 750	2 750	1 490			*1 600	1 340		16.1
-6.0 m kg	4 510	2 500	3 740	2 060	3 180	1 730	*2 720	1 490			*1 830	1 450		15.4
-7.5 m kg	4 520	2 500	3 760	2 070	3 210	1 760					*2 170	1 620		14.5
-9 m kg	4 580	2 570	3 830	2 140							*2 710	1 880		13.3
-10.5 m kg	*4 180	2 700									*3 400	2 310		11.9
-12.0 m kg											*3 420	3 100		10.1

Hinweise: 1. Maschine für Hubleistungen in der Betriebsart "Fein-F". 2. Obige Lastwerte entsprechen den Normen SAE J1097 und ISO 10567 hinsichtlich der Tragfähigkeit von Hydraulikbaggern. 3. Die zulässigen Traglasten überschreiten weder 87 % der hydraulischen Tragfähigkeit noch 75 % der Kipplast. 4. Die mit Sternchen markierten (*) zulässigen Traglasten werden eher durch die Hydraulikleistung der Maschine als durch die Kipplast eingeschränkt.

Ausstattung

SERIENAUSSTATTUNG	EC250E	EC300E
Motor		
Wassergekühlter, Viertakt-Turbodieselmotor mit Direkteinspritzung und Ladeluftkühlung, erfüllt die Anforderungen von Tier 4f EU (Stufe 4)	•	•
Luftfilter mit Anzeige	•	•
Ansaugluft-Vorwärmer	•	•
Fliehkraft-Vorfilter	•	•
Elektrische Motorabschaltung	•	•
Kraftstofffilter und Wasserabscheider	•	•
Betankungspumpe: 50 l/min mit automatischem Überlaufschutz	•	•
Lichtmaschine 110 A	•	•
Elektrisches/elektronisches Steuersystem		
Contronics	•	•
Umfassende Betriebsartensteuerung	•	•
Eigendiagnosesystem	•	•
Anzeige Maschinenstatus	•	•
Drehzahlabhängige Steuerung der Motorleistung	•	•
Leerlaufautomatik	•	•
Power boost auf Knopfdruck	•	•
Sicherheits-Ein-/Ausschaltung	•	•
Vestellbarer LCD-Farbmonitor	•	•
Batterie Hauptschalter	•	•
Wiederanlassperre	•	•
Hochleistungs-Halogenleuchten:	•	•
2 am Rahmen	•	•
1 am Ausleger	•	•
Batterien, 2 x 12 V / 200 Ah	•	•
Anlasser, 24 V / 5,5 kW	•	•
Rahmen		
Einstieg mit Handlauf	•	•
Stauraum für Werkzeug	•	•
Rutschfeste Metalltrittflächen	•	•
Gesamthöhe Gegengewicht:	•	•
4 950 kg	•	–
6 200 kg Lange Reichweite	•	–
5 500 kg	–	•
6 800 kg Lange Reichweite	–	•
Unterwagen		
Unterbodenschutz (für Schwerlastbetrieb)	•	•
Hydraulische Fahrwerkskettenspanner	•	•
Dauergeschmierte und abgedichtete Kettenbolzen	•	•
Kettenschutz	•	•
Hydraulikanlage		
Schlauchbruchventil für Ausleger	•	•
Überlastwarneinrichtung	•	•
Lastabhängige Hydraulikanlage	•	•
Summenleistungssystem	•	•
Auslegerpriorität	•	•
Stielpriorität	•	•
Schwenkpriorität	•	•
ECO-Modus, die Technologie zur Kraftstoffeinsparung	•	•
Regenerierungsventile für Ausleger, Stiel und Löffel	•	•
Schwenkbare Rückschlagventile	•	•
Halteventile für Ausleger und Stiel	•	•
Mehrstufiges Filtersystem	•	•
Zylinder mit Dämpfung	•	•
Zylinder mit Schmutzabstreifern	•	•
Ventil für Zusatzhydraulik	•	•
Automatische zweistufige Fahrmotoren	•	•
Hydrauliköl, ISO VG 46	•	•

SERIENAUSSTATTUNG	EC250E	EC300E
Kabine und Innenausstattung		
ROPS-zertifizierte Kabine nach (ISO121172)	•	•
Silikon-, Viskoselagerung mit Federung	•	•
Fahrpedale und Hebel	•	•
Fahrersitz und Joystick-Bedienkonsole unabhängig einstellbar	•	•
Joysticks jeweils mit 4 Mikroschaltern	•	•
Automatische Heizung und Klimaanlage	•	•
Flexible Antenne	•	•
Radio mit MP3, USB-Buchse und Bluetooth	•	•
Sicherheitsperrhebel Hydraulik	•	•
Ausstattung der schallgedämmten Allwetter-Kabine:	•	•
Getränkehalter	•	•
Abschließbare Türen	•	•
Getönte Scheiben	•	•
Bodenmatte	•	•
Hupe	•	•
Große Ablagefläche	•	•
Hochschiebbare Frontscheibe	•	•
Abnehmbare untere Scheibe	•	•
Sicherheitsgurt	•	•
Sicherheitsglas	•	•
Sonnenblende, vorn, Dach, hinten	•	•
Regenschutz	•	•
Scheibenwischer mit Intervallschaltung	•	•
Rückfahrkamera	•	•
Einschlüsselsystem	•	•
Bodenplatten		
Dreisteg-Bodenplatten 600mm	•	•
800 mm Dreisteg-Bodenplatten lange Reichweite	•	•
Grabausrüstung		
Ausleger: 6,0 m Monoblock	•	–
Stiel: 2,97 m	•	–
Ausleger: 10,2 m Monoblock, lange Reichweite	•	–
Stiel: 7,85 m, lange Reichweite	•	–
Ausleger: 6,2 m Monoblock	–	•
Stiel: 3,05 m	–	•
Ausleger: 10,2 m Monoblock, lange Reichweite	–	•
Stiel: 7,9 m, lange Reichweite	–	•
Manuelle Zentralschmierung	•	•

SONDERAUSRÜSTUNG	EC250E	EC300E
Motor		
Vorwärmanlage: 120 V, 240 V	•	•
Luftvorfilter (Ölbad)	•	•
Diesel-Kühlfüssigkeitsheizung, 10 kW	•	•
Beheizter Wasserabscheider	•	•
Automatische Motorabschaltung	•	•
Elektrik		
Zusätzliche Arbeitsleuchten Halogen oder LED:	•	•
3 an der Kabine	•	•
1 am Ausleger	•	•
1 am Gegengewicht	•	•
Akustischer Fahralarm	•	•
Diebstahlsicherung	•	•
Rotierende Warnleuchte	•	•

SONDERAUSRÜSTUNG

	EC250E	EC300E
Unterwagen		
Kompletter Kettenschutz	•	•
Bodenplatten	•	•
600/700/800/900 mm mit Dreisteg-Bodenplatten	•	•
600 mm HD mit Dreisteg-Bodenplatten	•	•
Bodenplatten 600 mm mit Doppelstegplatten	•	–
Bodenplatten 700 mm mit Doppelstegplatten	•	•
Hydraulikanlage		
Schlauchbruchventil: Stiel	•	•
Ausleger-Schwimmstellung mit Schlauchbruchventil	•	•
Schwimmfunktion für Ausleger ohne Schlauchbruchventil	•	•
Hydraulikleitungen:	•	•
Steuerung für Anbaugeräte	•	•
(bis zu 18 programmierbare Speicherplätze)	•	•
Hammer und Schere, 1- und 2-Pumpenumschaltung	•	•
Hammer und Schere	•	•
variable Fördermenge und Druckvoreinstellung	•	•
Zusätzlicher Rücklauffilter	•	•
Neigungs- und Drehfunktion	•	•
Greifer	•	•
Ölleckleitung	•	•
Schnellwechslerleitungen	•	•
Hydraulischer Schnellwechsler von Volvo S1	•	–
Hydraulischer Schnellwechsler von Volvo S2	•	•
Hydraulischer Schnellwechsler von Volvo U24	•	–
Hydraulischer Schnellwechsler von Volvo U29	–	•
Hydraulischer Schnellwechsler von Volvo S70	•	–
Biologisch abbaubares Hydrauliköl 46	•	•
Longlife-Hydrauliköl 32	•	•
Longlife-Hydrauliköl 46	•	•
Longlife-Hydrauliköl 68	•	•

SONDERAUSRÜSTUNG

	EC250E	EC300E
Kabine und Innenausstattung		
Fahrersitz mit Stoffbezug und Sitzheizung	•	•
Luftgefederter Fahrersitz mit Stoffbezug und Sitzheizung	•	•
Dachluke	•	•
Schutz gegen herabfallende Gegenstände (FOG) (fest montiert oder angeschlagen)	•	•
Am Rahmen	•	•
An der Kabine	•	•
An der Kabine montierter Schutzaufbau gegen herabfallende Gegenstände (FOPS)	•	•
Seitenblickkamera	•	•
Raucherausstattung (Aschenbecher und Zigarettenanzünder)	•	•
Sicherheitsnetz für Frontscheibe	•	•
Wischer unten mit Intervallschaltung	•	•
Vandalismusschutz	•	•
Spezialschlüssel	•	•
Druckluftkompressor	•	•
Grabausrüstung		
Ausleger: 6,0 m Monoblock für Schwerlastbetrieb	•	–
Ausleger: 5.95 m 2-teiliger Ausleger	•	–
Ausleger: 10.2 m Monoblock, lange Reichweite	•	–
Stiel: 2.5 m HD, 2.97 m HD, 3.6 m	•	–
Stiel: 7.85 m, lange Reichweite	•	–
Ausleger: 6.2 m 2-teiliger Ausleger	–	•
Ausleger: 10.2 m Monoblock, lange Reichweite	–	•
Stiel: 2.55 m HD, 3.05 m HD, 3.7 m	–	•
Stiel: 7.9 m, lange Reichweite	–	•
Gestänge mit Huböse	•	•
Service		
Werkzeugsatz für tägliche Wartung	•	•
Werkzeugsatz, groß	•	•
Automatische Zentralschmieranlage	•	–

AUSWAHL VOLVO-SONDERAUSSTATTUNG

LED-Leuchten



Seitenblickkamera



Lüfter



Lange Reichweite und zweiteilige Ausleger



Schwenkbarer FOG (*nur bei Paket für Abbrucharbeiten)



Paket für Abbrucharbeiten



Es sind nicht alle Produkte in allen Ländern erhältlich. Im Rahmen unserer ständigen Verbesserungsmaßnahmen, behalten wir uns das Recht vor, Spezifikationen und Ausführungen ohne Vorankündigung zu ändern. Die Abbildungen zeigen nicht zwingend die Standardversion der Maschine.

VOLVO

Volvo Construction Equipment

www.volvoce.com