

## E400An GELENKTELESKOPARBEITSBÜHNEN

### Plattform

- 0,76 m x 1,22 m Plattform mit niedrigem Einstieg
- Seitlicher Einstieg mit Einstiegssicherung durch Fallstab
- Multifunktionsbetrieb
- Vollproportionale Joystick-Steuerung für Fahrt und Lenkung
- Vollproportionale Joystick-Steuerung für Hauptausleger und Schwenkfunktion
- Variable Steuergeschwindigkeit für alle Teleskopbewegungen
- Kriechgang für Fahr-, Hebe- und Schwenkfunktion auswählbar
- Hydraulisch betriebener Arbeitskorbdrehbereich = 180 Grad
- Statusanzeigenfeld auf Bedienpult im Arbeitskorb <sup>1</sup>
- Lastüberwachungssystem
- Vorbereitung für Wechselstromanschluss im Arbeitskorb

### Verfügbare Optionen

- 0,76 m x 1,52 m Plattform mit niedrigem Einstieg
- Seiteneinstieg mit selbstschließender Tür
- 13-mm-Luftleitung zum Arbeitskorb
- 305 A/h wartungsfreie AGM Batterien anstelle von Standard
- Bewegungswarnsignal
- Warnsignalset <sup>2</sup>
- Arbeitsbeleuchtung
- Scheinwerfer und Schlussleuchten
- Gelbe Rundumleuchte
- Stecker & Steckdosen
- Bedienpultschutz aus Acryl
- Zylinderbalg

### Antrieb & Getriebe

- Direkter, elektrischer Zweiradantrieb
- 8 x 6V 370 A/h Deep-Cycle-Batterien
- Automatische Traktionskontrolle
- Programmierbare „persönliche“ Einstellungen
- Borddiagnose-System
- Integriertes Batterie-/Elektrofach
- Automatisches 20-A-Batterieladegerät
- Automatische Hinterradbremsen
- Geformte ABS-Hauben

### Funktionsausrüstung & Extrazubehör

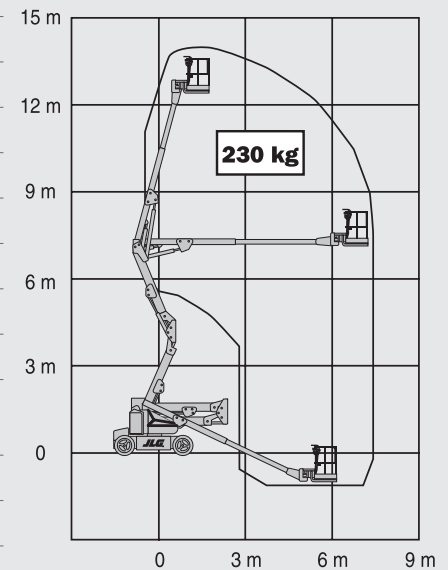
- 3-Grad-Neigungsalarm mit Warnleuchte
- Abriebfreie Vollgummireifen
- 1,50 m schmaler Rahmen
- Hebe- und Befestigungsösen
- Schlüsselbetätigter Bodenbedienpult-Wählschalter
- Batteriestandsanzeige
- Betriebsstundenzähler
- Hupe
- Werkzeugtablett im Arbeitskorb
- Manuelles Absenksystem



<sup>1</sup> Umfasst Anzeigeleuchten auf Bedienpult im Arbeitskorb für Systemstörung, Batteriereserve, Neigung und Fußpedalstatus.  
<sup>2</sup> Umfasst Bewegungswarnsignal und gelbe Rundumleuchte.

# E400An GELENKTELESKOPARBEITSBÜHNEN

Plattformhöhe	12,19 m
Seitliche Reichweite	6,45 m
Knickpunkthöhe	6,55 m
Schwenken (Nicht-Endlos-Drehung)	360°
Plattform-Kapazität	230 kg
Plattformrotor (hydraulisch)	180°
A. Plattformgröße	0,76 m x 1,22 m
B. Gesamtbreite	1,50 m
C. Drehwagenüberhang (Arbeitskondition)	0,10 m
D. Bauhöhe	1,97 m
E. Länge	5,51 m
F. Radstand	2,01 m
G. Bodenfreiheit	0,13 m
Maschinengewicht <sup>1</sup>	5.800 kg
Max. Bodendruck	7,3 kg/cm <sup>2</sup>
Fahrgeschwindigkeit	4,8 km/h
Steigfähigkeit	30%
Bereifung	22 x 6 x 17.05 nicht markierende Luftbereifung (vorn) 25 x 7-12 nicht markierende Luftbereifung (hinten)
Wenderadius – innen	0,86 m
Wenderadius – außen	3,15 m
Elektrisches System	48V DC
Batterien	8 x 6V 370 Ah
Antriebsmotoren	Doppelte Antriebsmotoren, rein elektrisch
Bremsen	Federbelastet hydraulisch lösend
Hydraulik-Motor	Gleichstrommotor
Hydraulik-Pumpe	Zahnradpumpe
Hydraulikbehälter	20 L

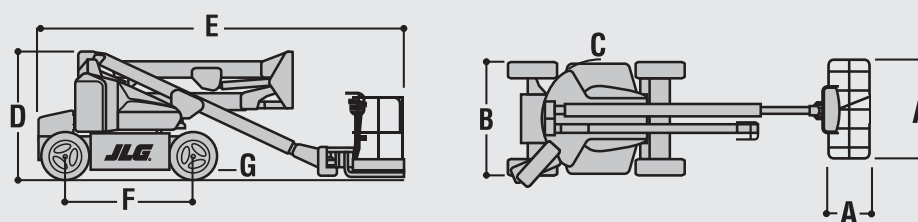


JLG Industries, Inc. ist ein führender Entwickler und Hersteller von Zugangsmitteln und ergänzenden Dienstleistungen und Zubehör.

JLG verfügt über Produktionsstätten in den USA, Frankreich und Belgien. Kunden überall in Europa, Skandinavien, Afrika und dem Nahen Osten profitieren von einem Netzwerk aus Vertragshändlern und Kundendienstleistern für größtmögliche Unterstützung.

JLG ist eine Tochtergesellschaft der Oshkosh Corporation.

[www.jlgeurope.com](http://www.jlgeurope.com)



<sup>1</sup> Das Gewicht kann durch Sonderausrüstung oder länderspezifische Auflagen höher sein.