

Gewicht

Bedrijfsgewicht	1781 kg
Bijkomend gewicht voor cabine met verwarming	96 kg
Bijkomend gewicht voor lange lepelsteel	6 kg
Extra gewicht voor tegengewicht	50 kg
Extra gewicht voor lang dozerblad	9 kg
Gronddruk met rubberen rupsbanden	32.40 kPa

Motor

Merk / Model	Kubota / D722-E2B-BCZ-7
Brandstof	Diesel
Aantal cilinders	3
Cilinderinhoud	0.72 L
Maximaal nettovermogen (ISO 9249)	9.9 kW
Maximaal nettokoppel (ISO 9249)	42.3 Nm

Prestaties

Uitbrekkracht met de lepelsteel (ISO 6015)	10371 N
Uitbrekkracht met de lange lepelsteel (ISO 6015)	9279 N
Uitbrekkracht met bakcilinder (ISO 6015)	20835 N
Trekkraft	19380 N
Rijsnelheid laag	2.5 km/h
Rijsnelheid hoog	4.0 km/h

Hydraulisch systeem

Pomptype	Dubbelwerkende zuigerpomp met tandwielpomp
Pompvermogen	41.30 L/min
Capaciteit pomp 1 bij 2500 tpm	11.30 L/min
Capaciteit pomp 2 en 3 bij 2500 tpm	15.00 L/min
Debiet hulphydrauliek	30.00 L/min
Drukontlasting hulphydrauliek	180.0 bar
Ontlasting giek basis en drijfstangant	210.0 - 250.0 bar

Zwenksysteem

Giek verstelhoek links	80.0°
Giek verstelhoek rechts	60.0°
Zwensnelheid	8.4 RPM

Inhoud vloeistoffen

Koelsysteem	3.30 L
Motorolie en oliefilter	3.30 L
Brandstoftank	19.00 L
Hydraulisch systeem	19.00 L

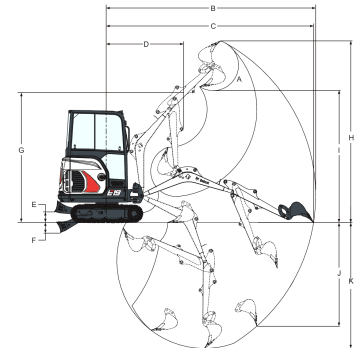
Milieuvriendelijk karakter

Geluidsniveau LpA (EU-richtlijn 2006/42/EG)	79 dB(A)
Geluidsniveau LWA (EU-richtlijn 2000/14/EG)	93 dB(A)
Lichaamsvibratie (ISO 2631-1)	0.74 ms ⁻²
Hand-armvibratie (ISO 5349-1)	1.42 ms ⁻²
Hand-armvibratie (ISO 5349-1) Onzekerheid	0.37 ms ⁻²

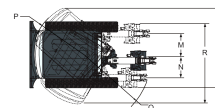
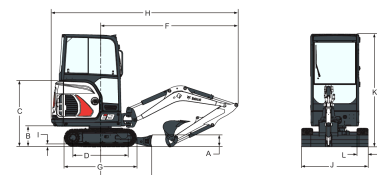
Standaardkenmerken

TOPS/ROPS/FOPS-kap ¹	Waarschuwingsalarm brandstof vol
Dozerblad van 980 mm met twee verlengstukken van 190 mm	Accuonderbrekingschakelaar
Blootgesteld tegengewicht met stalen achterklep van 4 mm	Bekerhouders
230 mm rubberen rupsketting	Inklapbare en ergonomische pedalen
Dubbelwerkende hulphydrauliek met snelkoppelingen	Hydraulisch inschuifbaar onderstel van 1.360 mm tot 980 mm
Controle stand console	Vierpuntsverankering bovenstel
Claxon	Werkklampen
Bediening hydraulische joysticks	Motor met automatische uitschakeling
Oprolbare veiligheidsgordel	Vergrendeling van graafuitrusting- en rijbedieningselementen
Twee (rij)versnellingen	Garantie: 12 maanden, 2000 bedrijfsuren (naargelang welke het eerst wordt bereikt)

1. Roll Over Protective Structure (ROPS) - voldoet aan de vereisten van ISO 3471. Tip Over Protective Structure (TOPS) - voldoet aan de vereisten van ISO 12117. Falling Object Protective Structure (FOPS) - voldoet aan de vereisten van ISO 3449.

Werkbereik


(A)	196.0°	(G)	2564.0 mm
(B)	4084.0 mm	(H)	3573.0 mm
(B*)	4257.0 mm	(H*)	3701.0 mm
(C)	4039.0 mm	(I)	2566.0 mm
(C*)	4214.0 mm	(I*)	2693.0 mm
(D)	1542.0 mm	(J)	1948.0 mm
(D*)	1561.0 mm	(J*)	2115.0 mm
(E)	220.0 mm	(K)	2385.0 mm
(F)	204.0 mm	(K*)	2565.0 mm

Afmetingen


(A)	235.0 mm	(J)	980.0 mm
(B)	419.0 mm	(J*)	1360.0 mm
(C)	1340.0 mm	(K)	2299.0 mm
(D)	1114.0 mm	(L)	230.0 mm
(E)	1045.0 mm	(M)	433.0 mm
(F)	2832.0 mm	(N)	589.0 mm
(G)	1476.0 mm	(O)	1154.0 mm
(H)	3831.0 mm	(P)	1009.0 mm
(H*)	3812.0 mm	(Q)	1801.0 mm
(I)	25.0 mm	(R)	1645.0 mm

Opties

TOPS/ROPS-cabine met verwarming	Tweede hulphydrauliek
Sleutellose start	Hydraulische hulpleiding op arm
Bewegingsalarm	Lasthoudklep giek
Afsluiting cabine, vinyl	Hydraulische klem
Verlichtingskit cabine/kap	Comfortpakket (superieure stoel voor kap of stoffen verende stoel voor cabine, schakelen automatische snelheid, Aux en offset stuurdrukbediening)
Kit voor speciale toepassingen	Klac- en
Lange lepelsteel	Lehnhoff-koppelingen
Lang dozerblad	
AM/FM mp3-stereoradio	

Certificaat hanteren van
objecten
Extra tegengewicht