

 7000 - 21000 kg

 9400 - 10200 mm

 93 kW (127 CV) - 146 kW (196 CV) a 2200 rpm



Manipuladores telescópicos

Gama de productos



Flota de usos múltiples

■ Los manipuladores telescópicos Doosan de gran capacidad ofrecen un rendimiento excepcional cuando se necesita levantar objetos pesados.

La gama de productos abre las puertas a numerosas aplicaciones con una máquina versátil; desde la ingeniería civil y la silvicultura a la minería y las actividades portuarias... las posibilidades son infinitas. Una atención sin igual a los detalles garantiza una óptima fiabilidad y unos costes de mantenimiento reducidos.

■ La combinación del alcance de las grúas, la potencia de las cargadoras de ruedas y la eficacia de las carretillas elevadoras

MANIPULACIÓN: MÁS QUE UNA GRÚA

Con la gama de implementos que una grúa o una carretilla elevadora típica no pueden utilizar, los manipuladores telescópicos Doosan de alta capacidad permiten una versatilidad y un rendimiento inalcanzables anteriormente por una única máquina. Todo esto se une a sus dimensiones compactas y altos niveles de eficacia.



1



ELEVACIÓN: MÁS QUE UNA CARRETILLA ELEVADORA

La versatilidad de una máquina telescópica se une a la eficacia y maniobrabilidad de una carretilla elevadora. Esta combinación permite ofrecer una máquina con prestaciones inigualables en cuanto a manejo de cargas pesadas de hasta 21 toneladas manteniendo la agilidad de las carretillas elevadoras pequeñas.

2



CARGA: MÁS QUE UNA CARGADORA DE RUEDAS

Con cucharones de hasta 4,5 m³ de capacidad, un alcance de 10 metros, una capacidad de elevación de hasta 21 toneladas, así como una amplia gama de implementos, esta máquina puede abordar cualquier tarea reservada a una cargadora de ruedas.

3

Gran movilidad y alcance



■ Realice el trabajo con más eficacia y rapidez con las características de varias máquinas combinadas en una sola:

- Alcance de 10 metros y capacidad de carga de hasta 21 t ①
- Acceso a terreno difícil ②
- Desplazamientos a alta velocidad de hasta 36 km/h ③
- Dimensiones compactas ④

①

④

③

②

La unión de la potencia y el confort

■ Cabina espaciosa

Eleve 21 toneladas con **un control preciso**. Con los manipuladores telescópicos Doosan de alta capacidad, el control y las prestaciones están totalmente optimizados para lograr el máximo rendimiento.

La cabina ofrece al operador un **espacio de trabajo cómodo completamente integrado** y diseñado para proporcionar grandes niveles de eficacia y productividad.

- Los controles tienen un diseño lógico y están situados al alcance de la mano.
- Una amplia cabina acristalada ofrece una excelente visibilidad panorámica para una operación más fácil y segura.
- Un sistema **de control de carga** fácil de usar garantiza que el operador se pueda concentrar por completo en la tarea que esté realizando.



Versatilidad fruto de la experiencia

■ Realice cualquier trabajo ...

... gracias a nuestra amplia gama de implementos:

1

UNA GRÚA



PLUMÍN DE GRÚA
CON CABRESTANTE HIDRÁULICO



PLUMÍN DE GRÚA
CON GANCHO



CABRESTANTE HIDRÁULICO



GANCHO

2

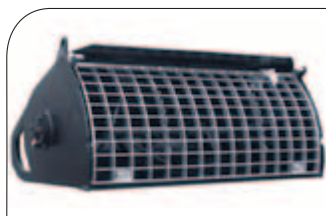
UNA CARGADORA DE RUEDAS



CUCHARÓN PARA
MATERIALES LIGEROS



CUCHARÓN CON DIENTES



CUCHARA HORMIGONERA



CUBILOTE PARA HORMIGÓN

3

UNA CARRETILLA ELEVADORA



DIENTES DE HORQUILLAS
PORTA-PALETS



HORQUILLAS PORTA-PALETS
HIDRÁULICAS



EXTENSIONES DE HORQUILLAS
PORTA-PALETS

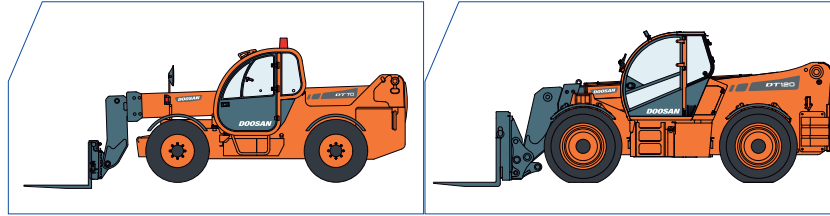
La capacidad de mantenimiento es excelente, con fácil acceso a todos los **puntos necesarios**. Todas las áreas han sido cuidadosamente diseñadas para facilitar la revisión, el mantenimiento y la reparación. Los intervalos de mantenimiento de los distintos componentes se han ampliado para **reducir los costes** para el cliente y aumentar el uso de la máquina.





Manipuladores telescópicos

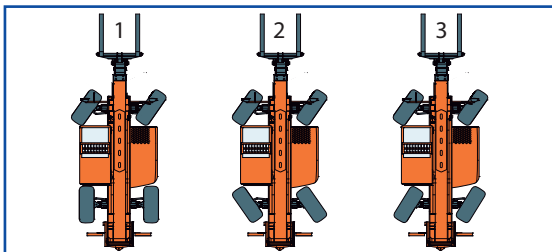
Especificaciones



Modelo		DT70	DT120
PRESTACIONES			
Capacidad máxima de elevación	kg	7000	12000
Altura máxima de elevación	mm	9650	9400
Alcance máximo en longitud	mm	5400	4900
Capacidad de elevación a altura máxima	kg	5000 *	7000
Capacidad de elevación a alcance máximo	kg	2500 *	3000
Fuerza de arranque	daN	5700	11400
Capacidad del cucharón estándar	m ³	0,9	3,0
PESO			
Peso (en vacío)	kg	11300	16700
MOTOR			
Marca/Modelo		Iveco NEF-TA	Perkins 1104D-ETA
Combustible/Refrigerante		Diésel/Líquido	Diésel/Líquido
Potencia nominal a 2200 rpm	kW (CV)	93 (127)	106 (144)
Número de cilindros		4	4
Cilindrada	cm ³	4485	4399
TRACCIÓN			
Neumáticos estándar		18/22,5" - R20	16,00 R25 XLB
Primera velocidad (marcha adelante/atrás)	km/h	10	11
Velocidad alta (marcha adelante/atrás)	km/h	30	28
Transmisión		Hidrostática	Hidrostática
SISTEMA HIDRÁULICO			
Tipo de bomba		Bomba de engranajes	Bomba de engranajes con válvula sensora de carga
Distribuidor		Con/sin caudal compartido proporcional	Repartición de caudal
Capacidad de bombeo combinada	l/min	135	160
Presión de trabajo	bares	230	280 **
FRENOS			
Freno de servicio		Disco en baño de aceite en 4 ruedas	Disco en baño de aceite en 4 ruedas
Freno de estacionamiento y emergencia		Freno hidráulico negativo	Freno hidráulico negativo
DIMENSIONES			
Anchura total	mm	2360 ***	2400
Longitud total (con bastidor)	mm	5910	6395
Altura total	mm	2490	2870
Distancia entre ejes	mm	2950	3350
Radio de giro externo (en los neumáticos)	mm	4400	4850
Radio de giro interno	mm	1700	1800

* En estabilizadores - ** Presión máxima con bomba variable - *** En neumáticos

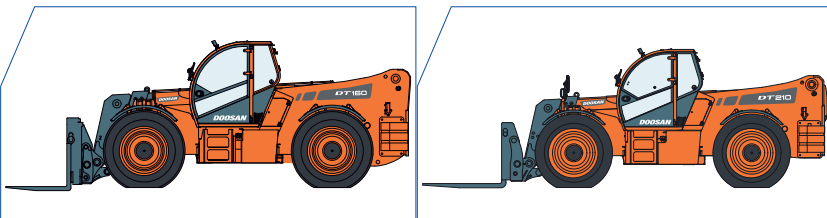
3 modos de dirección



Maniobrabilidad excepcional

Sea cual sea su entorno de trabajo, hay un modo de dirección que se adapta a sus necesidades:

1. Dirección en las ruedas delanteras para desplazamientos en carretera e ir rápidamente al siguiente lugar de trabajo.
2. Dirección en todas las ruedas que facilita el manejo y los giros más cerrados en los emplazamientos de trabajo. Se pueden realizar giros cerrados en espacios pequeños o estrechos.
3. Dirección con desplazamiento lateral (cangrejo) para colocar cargas laterales con una precisión perfecta en zonas estrechas.



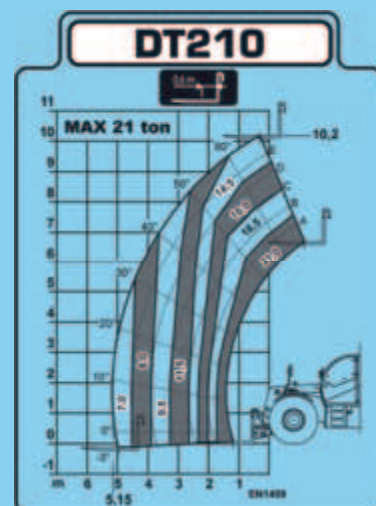
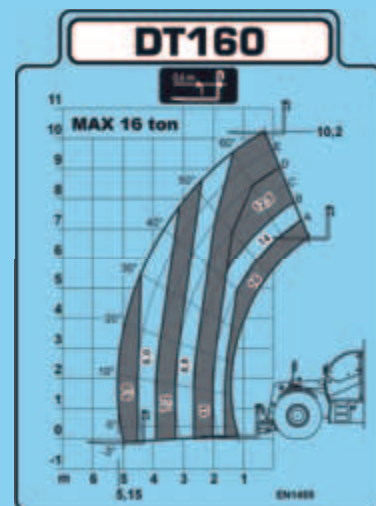
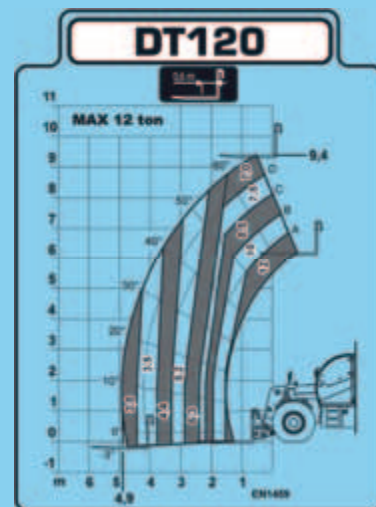
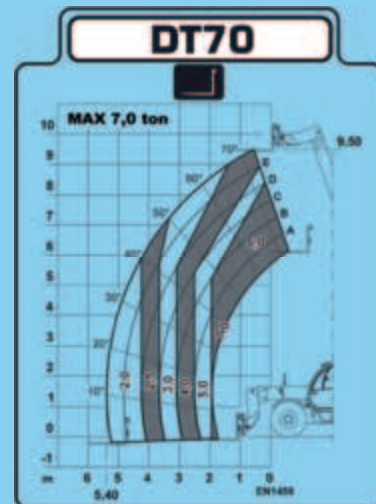
DT160	DT210
16000	21000
10200	10200
5150	5100
11000	14500
5000	7000
16200	18900
3,5	3,5
23700	27400
Perkins 1106D-ETA	Perkins 1106D-ETA
Diésel/Líquido	Diésel/Líquido
146 (196)	146 (196)
6	6
6598	6598
18,00 R25 XLB	23,5 R25 XMA
10	9
25	25
Hidrostática	Hidrostática
Bomba de engranajes con válvula sensora de carga	Bomba de engranajes con válvula sensora de carga
Repartición de caudal	Repartición de caudal
170	170
350 **	350 **
Disco en baño de aceite en 4 ruedas	Disco en baño de aceite en 4 ruedas
Freno hidráulico negativo	Freno hidráulico negativo
2500	2720
6775	6950
2870	2890
3700	3700
5550	5550
2650	2650

Nivelación

Nivelación del bastidor que mejora el control en terrenos irregulares y ofrece un posicionamiento preciso.



Gráficos de carga



Modelo	DT70	DT120	DT160	DT210
OPCIONES				
Visera antideslumbrante	SERIE	SERIE	SERIE	SERIE
4 luces en techo de cabina	SERIE	SERIE	SERIE	SERIE
Acoplador rápido controlado hidráulicamente	x	x	x	x
Aire acondicionado	x	x	x	x
Conducto hidráulico adicional (con cable eléctrico)	x	x	x	x
Rejilla delantera de protección de cabina	x	x	x	x
Asiento con suspensión neumática	x	x	x	x
Preinstalación para cuchara hormigonera (conector eléctrico)	x	x	x	x
Preinstalación para clima frío	x	x	x	x
Luz de pluma	x	x	x	x
Radio con reproductor de CD	x	x	x	x
Depurador catalítico de gases de escape	x	x	x	x
Filtro de partículas	x	x	x	x
Filtro de partículas + depurador catalítico de gases de escape		x	x	x
Pintura especial	x	x	x	x
Homologación para carretera		x	x	x
Ventilador reversible		x	x	x
Neumáticos macizos, 22,5 pulgadas R20	x			
Neumáticos macizos, 16 pulgadas R25		x		
Neumáticos macizos, 18 pulgadas R25			x	
Neumáticos macizos, 23,5 pulgadas R25				x
Estabilizadores	x			
Nivelación del bastidor	x	SERIE	SERIE	SERIE
Preinstalación de accesorios de elevación	x	SERIE	SERIE	SERIE
Preinstalación para cesta portapersonal	x	SERIE	SERIE	SERIE
Preinstalación de manipulador de centrado	SERIE	SERIE	SERIE	SERIE
IMPLEMENTOS				
Dientes de horquillas porta-palets (juego de 2, 200x60 mm L=1200, 7 t)	x			
Horquillas porta-palets hidráulicas	x			
Dientes de horquillas porta-palets (juego de 2, 200x70 mm, L=1200/1800 o 2400, 12 t)		x		
Horquillas porta-palets hidráulicas (con juego de 2 horquillas, 200x70 mm, L=1200/1800 o 2400, 12 t)		x		
Dientes de horquillas porta-palets (juego de 2, 200x80 mm, L=1200/1800 o 2400, 16 t)			x	
Horquillas porta-palets hidráulicas (con juego de 2 horquillas, 200x80 mm, L=1200/1800 o 2400, 16 t)			x	
Dientes de horquillas porta-palets (juego de 2, 200x95 mm, L=1800 o 2400, 20 t)				x
Horquillas porta-palets hidráulicas (con juego de 2 horquillas, 200x95 mm, L=1800 o 2400, 21 t)				x
Gancho para soporte de horquilla	x	x	x	x
Cubilote para hormigón (400 l, con apertura hidráulica)	x			
Cubilote para hormigón (600 l, con apertura hidráulica)	x			
Plumín de grúa con cabrestante (2,0 t, L=1,3 m)	x			
Plumín de grúa con cabrestante (1,2 t, L=2,5 m)	x			
Plumín de grúa con gancho (1,2 t, L=2,5 m)	x			
Plumín de grúa con gancho (6,0 t, L=2,5 m)		x	x	x
Cabrestante hidráulico (doble tiro con guía de cable, 3,8 t)	x			
Cabrestante hidráulico (doble tiro con guía de cable, 5,0 t)	x			
Cabrestante hidráulico (doble tiro con guía de cable, 8,0 t)		x	x	x
Cabrestante hidráulico (doble tiro con guía de cable, 12,0 t)		x	x	x
Cucharón de material ligero (ancho 2,35 m, 1,0 m³)	x			
Cucharón de material ligero (ancho 2,35 m, 1,5 m³)	x			
Cucharón de material ligero (ancho 2,35 m, 2,0 m³)	x			
Cucharón de material ligero (ancho 3,0 m, 4,5 m³)		x	x	x
Cuchara excavadora con dientes (ancho 2,35 m, 0,9 m³)	x			
Cuchara excavadora sin dientes (ancho 2,35 m, 0,9 m³)	x			
Cuchara excavadora sin dientes (ancho 2,5 m, 3,0 m³)		x	x	
Cuchara excavadora sin dientes (ancho 2,8 m, 3,5 m³)				x
Cuchara hormigonera (500 l)	x			
Cuchara hormigonera (1500 l)		x	x	x
Manipulador de centrado (para montar vigas en túneles, se requiere preinstalación opcional)	x	x	x	x

Las especificaciones así como el diseño pueden experimentar cambios sin previo aviso. En las fotografías de productos Doosan puede aparecer equipamiento no de serie.



Doosan Infracore
Construction Equipment

