



# DIECI



1000 F



1000 PA



1000 T



8000

# DUMPERS

## ALLGEMEINES

Maschinenmodell	DUMPER 1000 F	DUMPER 1000 T	DUMPER 1000 PA	DUMPER 8000
Maximale Tragkraft	2500 kg (5512 lb)	2500 kg (5512 lb)	2500 kg (5512 lb)	14000 kg (30865 lb)
Muldeninhalt (gestrichen)	1,0 m <sup>3</sup> (35 ft <sup>3</sup> )	1,0 m <sup>3</sup> (35 ft <sup>3</sup> )	1,0 m <sup>3</sup> (35 ft <sup>3</sup> )	8,00 m <sup>3</sup> (283 ft <sup>3</sup> )
Muldeninhalt (gehäuft)	1,2 m <sup>3</sup> (42 ft <sup>3</sup> )	1,2 m <sup>3</sup> (42 ft <sup>3</sup> )	1,2 m <sup>3</sup> (42 ft <sup>3</sup> )	8,50 m <sup>3</sup> (300 ft <sup>3</sup> )
Leergewicht	1200 kg (2646 lb)	1300 kg (2866 lb)	1550 kg (3417 lb)	8430 kg (18585 lb)
Standardbereifung	7,5x16"	7,5x16"	7,5x16"	12.00 - 24"
Höchstgeschwindigkeit (auf Reifen mit dem maximal zulässigen Durchmesser bezogen)	23 km/h (14,3 mph)	23 km/h (14,3 mph)	23 km/h (14,3 mph)	30 km/h (18,6 mph)
Anmerkungen	Pritsche mit frontseitigem hydraulischem Kippen.	Pritsche mit dreiseitigem hydraulischem Kippen.	Pritsche mit frontseitigem hydraulischem Kippen. Hydraulisch betätigte Ladeschaufel.	Pritsche mit hydraulischem Kippen nach hinten.

## MOTOR

Maschinenmodell	DUMPER 1000 F	DUMPER 1000 T	DUMPER 1000 PA	DUMPER 8000
Marke	Lombardini	Lombardini	Lombardini	FPT
Nennleistung	15 kW (20 HP)	15 kW (20 HP)	15 kW (20 HP)	125 kW (168 HP)
@U/min	3000 rpm	3000 rpm	3000 rpm	2200 rpm
Betrieb	4-Takt	4-Takt	4-Takt	4-Takt
Einspritzung	Mechanisch direkt	Mechanisch direkt	Mechanisch direkt	Elektronisch, Common-Rail
Anzahl und Anordnung der Zylinder	2, vertikal in Reihe	2, vertikal in Reihe	2, vertikal in Reihe	4, vertikal in Reihe
Hubraum	954 cm <sup>3</sup> (58 in <sup>3</sup> )	954 cm <sup>3</sup> (58 in <sup>3</sup> )	954 cm <sup>3</sup> (58 in <sup>3</sup> )	4485 cm <sup>3</sup> (274 in <sup>3</sup> )
Abgasnormen	Stage IIIA/Tier 3	Stage IIIA/Tier 3	Stage IIIA/Tier 3	Stage IIIB/Tier 4i
Kühlsystem	Luft	Luft	Luft	Flüssigkühlung
Ansaugung	Sauger	Sauger	Sauger	Turbolader, 16 Ventile

## ANTRIEB

Maschinenmodell	DUMPER 1000 F	DUMPER 1000 T	DUMPER 1000 PA	DUMPER 8000
Antriebsart	Einscheiben-Trockenkupplung	Einscheiben-Trockenkupplung	Einscheiben-Trockenkupplung	Hydrostatischer Antrieb mit Verstellpumpe
Getriebe	4 Gänge mit Wendegetriebe	4 Gänge mit Wendegetriebe	4 Gänge mit Wendegetriebe	Servogesteuertes 2-Gang-Getriebe

## DIFFERENTIALACHSEN

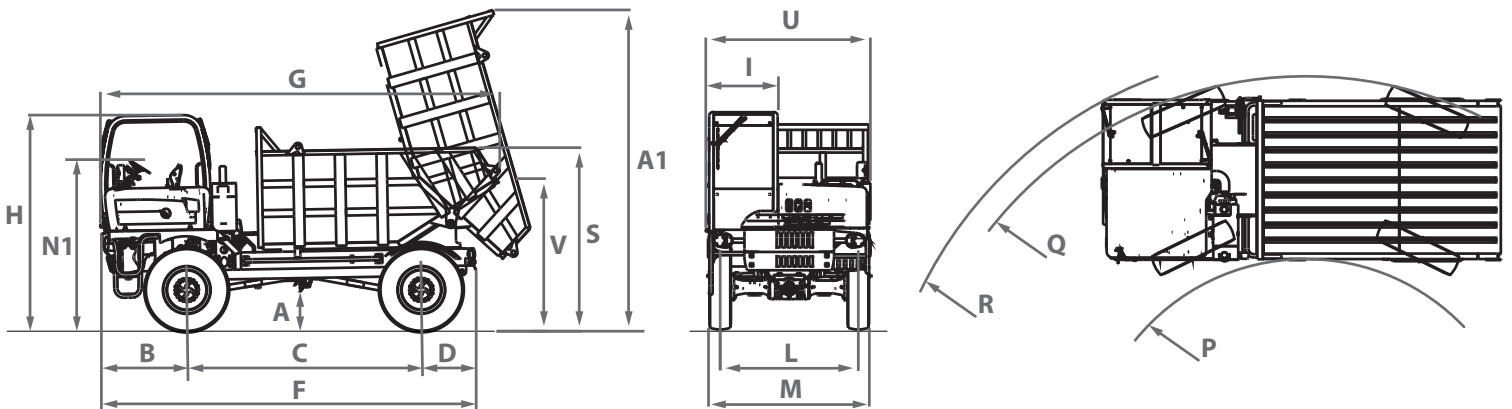
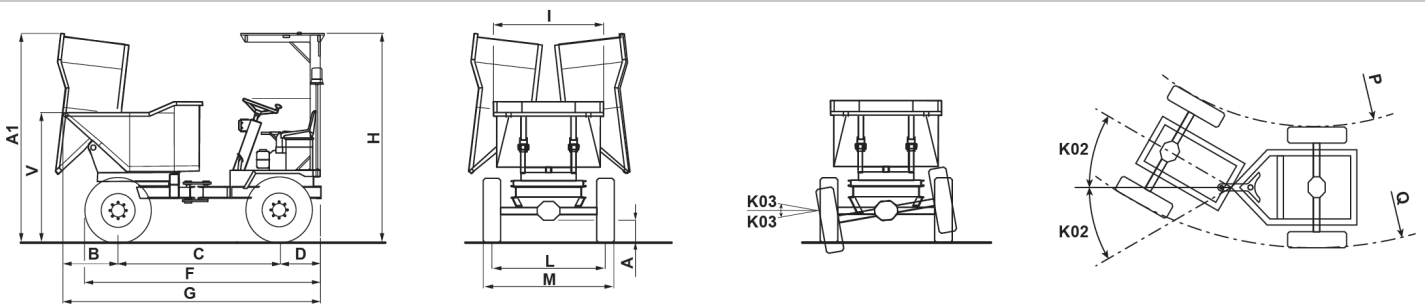
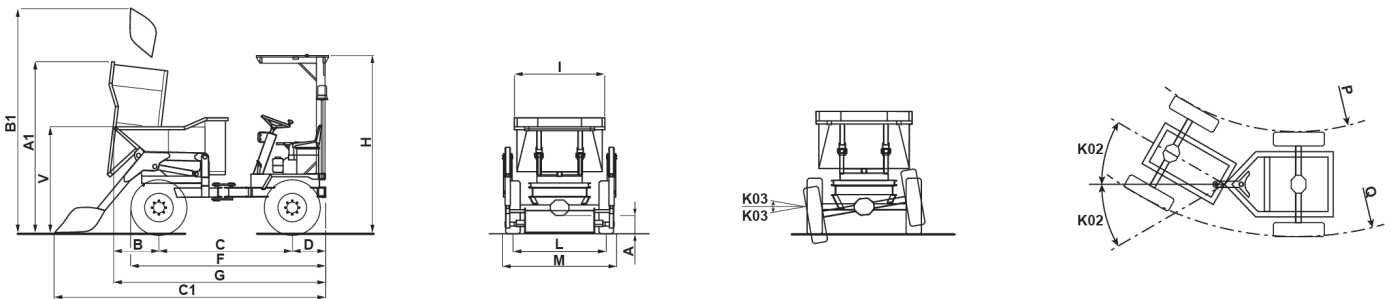
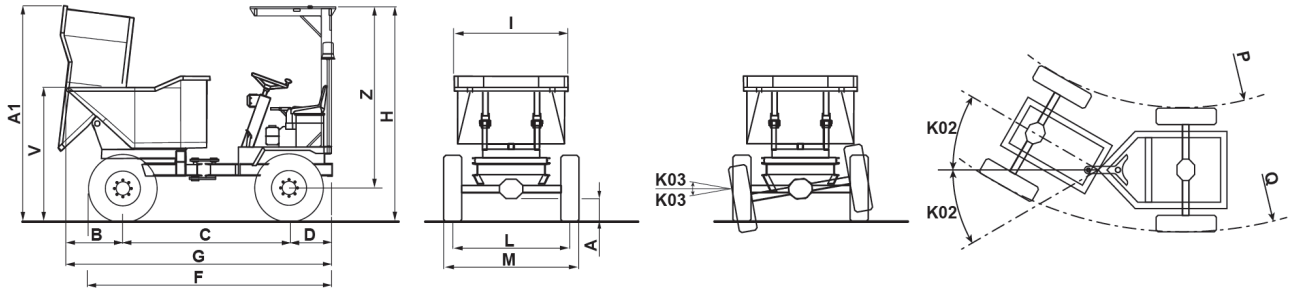
Maschinenmodell	DUMPER 1000 F	DUMPER 1000 T	DUMPER 1000 PA	DUMPER 8000
Achsentypen	2 starr	2 starr	2 starr	2 Lenkräder, mit 4 Planetengetrieben
Lenkungsarten	Knicklenker	Knicklenker	Knicklenker	4 Räder/ Hundegang / 2 Räder
Betriebsbremse	Hydraulisch	Hydraulisch	Hydraulisch	Im Ölbad mit Servobremse an Vorder- und Hinterachse
Feststellbremse	Mechanisch mit Hebel	Mechanisch mit Hebel	Mechanisch mit Hebel	An der Vorderachse

## FAHRERSITZ und DACH

Maschinenmodell	DUMPER 1000 F	DUMPER 1000 T	DUMPER 1000 PA	DUMPER 8000
Beschreibung der Kabine	Hydrolenkung, verstellbarer Sitz.	Hydrolenkung, verstellbarer Sitz.	Hydrolenkung, verstellbarer Sitz.	Umkehrbarer Fahrersitz, verstellbarer Sitz mit Sicherheitsgurten, Front- und Heckscheibe, 2 Scheibenwischer.
Instrumente Kabine	Ölanzeige, Anzeige Batterieladung.	Ölanzeige, Anzeige Batterieladung.	Ölanzeige, Anzeige Batterieladung.	Kraftstoffanzeige, Öl- und Wassertemperaturanzeige, Anzeige Batterieladung, Betriebsstundenzähler.
Zulassung Kabine	Dach mit ROPS-FOPS-Zulassung	Dach mit ROPS-FOPS-Zulassung	Dach mit ROPS-FOPS-Zulassung	ROPS-FOPS

# ABMESSUNGEN

Maschinenmodell	DUMPER 1000 F	DUMPER 1000 T	DUMPER 1000 PA	DUMPER 8000
A	270 mm (10,6 in)	270 mm (10,6 in)	270 mm (10,6 in)	602 mm (23,7 in)
A1	2450 mm (96,5 in)	2450 mm (96,5 in)	2450 mm (96,5 in)	4698 mm (185 in)
B	650 mm (25,6 in)	650 mm (25,6 in)	650 mm (25,6 in)	1230 mm (48,4 in)
B1	3100 mm (122 in)	3100 mm (122 in)	3100 mm (122 in)	-
C	1950 mm (76,8 in)	1950 mm (76,8 in)	1950 mm (76,8 in)	3430 mm (135 in)
C1	4020 mm (158,3 in)	4020 mm (158,3 in)	4020 mm (158,3 in)	-
D	500 mm (19,7 in)	500 mm (19,7 in)	500 mm (19,7 in)	807 mm (31,8 in)
F	2840 mm (111,8 in)	2840 mm (111,8 in)	2840 mm (111,8 in)	5467 mm (215,2 in)
G	3100 mm (122 in)	3100 mm (122 in)	3100 mm (122 in)	5841 mm (230 in)
H	2520 mm (99,2 in)	2520 mm (99,2 in)	2520 mm (99,2 in)	3160 mm (124,4 in)
I	1320 mm (52 in)	1320 mm (52 in)	1320 mm (52 in)	1005 mm (39,6 in)
L	1400 mm (55,1 in)	1400 mm (55,1 in)	1400 mm (55,1 in)	2020 mm (79,5 in)
M	1600 mm (63 in)	1600 mm (63 in)	1680 mm (66,1 in)	2380 mm (93,7 in)
N1	-	-	-	2495 mm (98,2 in)
P	2850 mm (112,2 in)	2850 mm (112,2 in)	2850 mm (112,2 in)	3188 mm (125,5 in)
Q	4500 mm (177,2 in)	4500 mm (177,2 in)	4500 mm (177,2 in)	5876 mm (231,3 in)
R	-	-	-	6260 mm (246,5 in)
S	-	-	-	2684 mm (105,7 in)
V	1450 mm (57,1 in)	1450 mm (57,1 in)	1450 mm (57,1 in)	2231 mm (87,8 in)
Z	2125 mm (83,7 in)	2125 mm (83,7 in)	2125 mm (83,7 in)	2557 mm (100,7 in)
K02	30°	30°	30°	-
K03	10°	10°	10°	-





**Dieci Srl** - Via E. Majorana, 2-4 - 42027 - Montecchio Emilia (RE) ITALIEN  
Tel. +39 0522 869611 - Fax +39 0522 869798 - E-mail: [info@dieci.com](mailto:info@dieci.com) - [www.dieci.com](http://www.dieci.com)

DOCCT0000013-DE-01