



DIECI



1000 F



1000 PA



1000 T



8000

DUMPERS

GENERALITA'

Modello macchina	DUMPER 1000 F	DUMPER 1000 T	DUMPER 1000 PA	DUMPER 8000
Portata massima	2500 kg (5512 lb)	2500 kg (5512 lb)	2500 kg (5512 lb)	14000 kg (30865 lb)
Capacità cassone (raso)	1,0 m ³ (35 ft ³)	1,0 m ³ (35 ft ³)	1,0 m ³ (35 ft ³)	8,00 m ³ (283 ft ³)
Capacità cassone (colmo)	1,2 m ³ (42 ft ³)	1,2 m ³ (42 ft ³)	1,2 m ³ (42 ft ³)	8,50 m ³ (300 ft ³)
Massa a vuoto	1200 kg (2646 lb)	1300 kg (2866 lb)	1550 kg (3417 lb)	8430 kg (18585 lb)
Pneumatici standard	7,5x16"	7,5x16"	7,5x16"	12.00 - 24"
Velocità massima (riferita a ruote con diametro massimo ammesso)	23 km/h (14,3 mph)	23 km/h (14,3 mph)	23 km/h (14,3 mph)	30 km/h (18,6 mph)
Note	Cassone a ribaltamento idraulico frontale.	Cassone a ribaltamento idraulico tri-laterale.	Cassone a ribaltamento idraulico frontale. Pala di carico a comando idraulico.	Cassone a ribaltamento idraulico posteriore.

MOTORE

Modello macchina	DUMPER 1000 F	DUMPER 1000 T	DUMPER 1000 PA	DUMPER 8000
Marca	Lombardini	Lombardini	Lombardini	FPT
Potenza nominale	15 kW (20 HP)	15 kW (20 HP)	15 kW (20 HP)	125 kW (168 HP)
@rpm	3000 rpm	3000 rpm	3000 rpm	2200 rpm
Funzionamento	4 tempi	4 tempi	4 tempi	4 tempi
Iniezione	Diretta meccanica	Diretta meccanica	Diretta meccanica	Elettronica, Common Rail
Numero e disposizione cilindri	2, Verticali in linea	2, Verticali in linea	2, Verticali in linea	4, Verticali in linea
Cilindrata	954 cm ³ (58 in ³)	954 cm ³ (58 in ³)	954 cm ³ (58 in ³)	4485 cm ³ (274 in ³)
Normativa emissioni	Stage IIIA/Tier 3	Stage IIIA/Tier 3	Stage IIIA/Tier 3	Stage IIIB/Tier 4i
Sistema di raffreddamento	Aria	Aria	Aria	Liquido
Aspirazione	Naturale	Naturale	Naturale	Turbo compressore 16 valvole

TRASMISSIONE

Modello macchina	DUMPER 1000 F	DUMPER 1000 T	DUMPER 1000 PA	DUMPER 8000
Tipo trasmissione	Frizione monodisco a secco	Frizione monodisco a secco	Frizione monodisco a secco	Idrostatica con pompa a portata variabile
Cambio	a 4 marce con invertitore	a 4 marce con invertitore	a 4 marce con invertitore	A 2 velocità servocomandato

PONTI DIFFERENZIALI

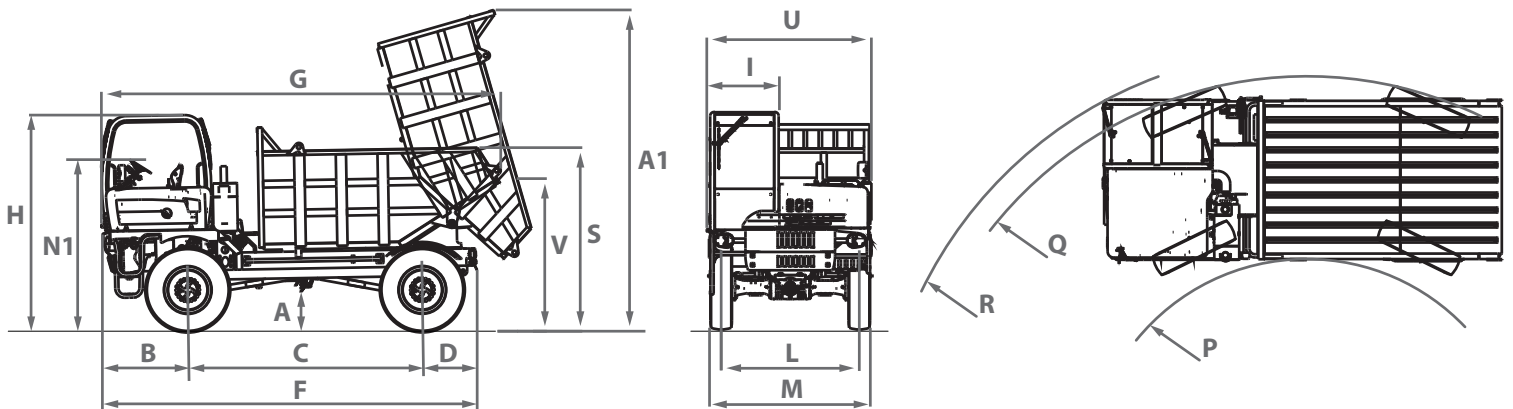
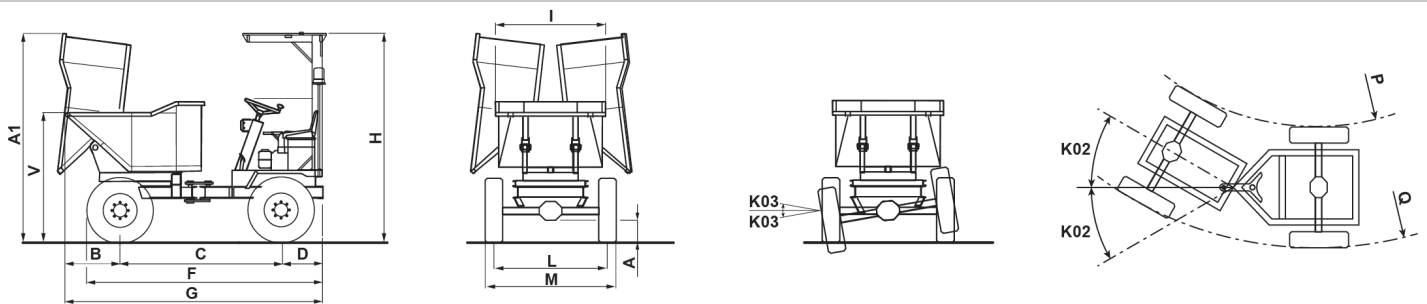
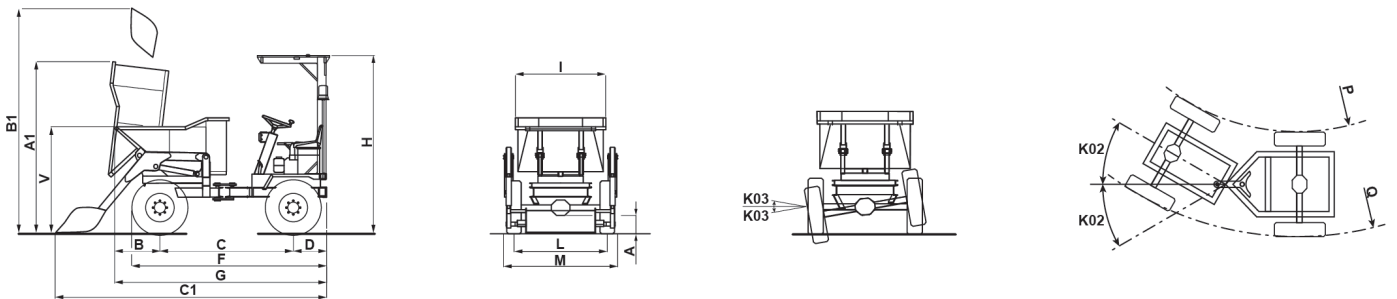
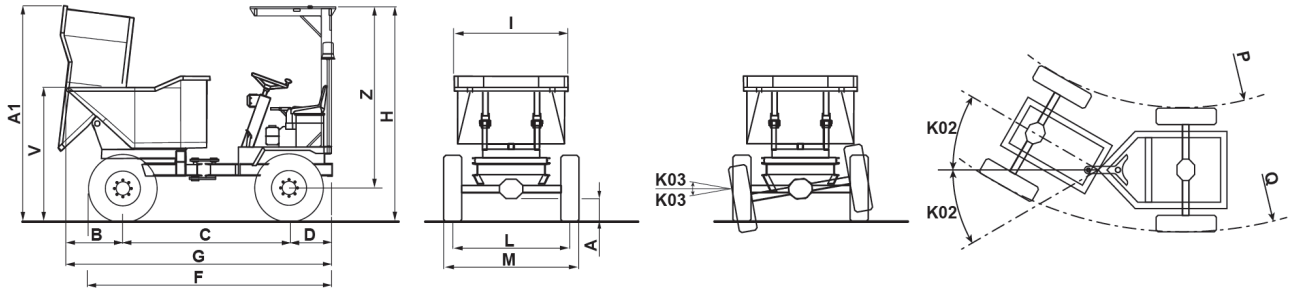
Modello macchina	DUMPER 1000 F	DUMPER 1000 T	DUMPER 1000 PA	DUMPER 8000
Tipo assali	2 rigidi	2 rigidi	2 rigidi	2 sterzanti, con 4 riduttori epicicloidali
Tipi di sterzata	A telaio articolato	A telaio articolato	A telaio articolato	4 ruote / trasversale / 2 ruote
Frenatura di servizio	Idraulica	Idraulica	Idraulica	A bagno d'olio con servofreno su asale anteriore e posteriore
Frenatura di stazionamento	Meccanica a leva	Meccanica a leva	Meccanica a leva	Agente sul ponte anteriore

POSTO GUIDA e TETTUCCIO

Modello macchina	DUMPER 1000 F	DUMPER 1000 T	DUMPER 1000 PA	DUMPER 8000
Descrizione cabina	Idroguida, sedile regolabile.	Idroguida, sedile regolabile.	Idroguida, sedile regolabile.	Posto guida reversibile, sedile regolabile con cinture di sicurezza, vetri anteriori e posteriori, 2 tergicristalli.
Strumentazione cabina	Spia olio, carica batteria.	Spia olio, carica batteria.	Spia olio, carica batteria.	Indicatore livello carburante, spia olio e temperatura acqua, spia carica batteria, contaore.
Omologazione cabina	Tettuccio omologato ROFS-FOPS	Tettuccio omologato ROFS-FOPS	Tettuccio omologato ROFS-FOPS	ROPS - FOPS

DIMENSIONI

Modello macchina	DUMPER 1000 F	DUMPER 1000 T	DUMPER 1000 PA	DUMPER 8000
A	270 mm (10,6 in)	270 mm (10,6 in)	270 mm (10,6 in)	602 mm (23,7 in)
A1	2450 mm (96,5 in)	2450 mm (96,5 in)	2450 mm (96,5 in)	4698 mm (185 in)
B	650 mm (25,6 in)	650 mm (25,6 in)	650 mm (25,6 in)	1230 mm (48,4 in)
B1	3100 mm (122 in)	3100 mm (122 in)	3100 mm (122 in)	-
C	1950 mm (76,8 in)	1950 mm (76,8 in)	1950 mm (76,8 in)	3430 mm (135 in)
C1	4020 mm (158,3 in)	4020 mm (158,3 in)	4020 mm (158,3 in)	-
D	500 mm (19,7 in)	500 mm (19,7 in)	500 mm (19,7 in)	807 mm (31,8 in)
F	2840 mm (111,8 in)	2840 mm (111,8 in)	2840 mm (111,8 in)	5467 mm (215,2 in)
G	3100 mm (122 in)	3100 mm (122 in)	3100 mm (122 in)	5841 mm (230 in)
H	2520 mm (99,2 in)	2520 mm (99,2 in)	2520 mm (99,2 in)	3160 mm (124,4 in)
I	1320 mm (52 in)	1320 mm (52 in)	1320 mm (52 in)	1005 mm (39,6 in)
L	1400 mm (55,1 in)	1400 mm (55,1 in)	1400 mm (55,1 in)	2020 mm (79,5 in)
M	1600 mm (63 in)	1600 mm (63 in)	1680 mm (66,1 in)	2380 mm (93,7 in)
N1	-	-	-	2495 mm (98,2 in)
P	2850 mm (112,2 in)	2850 mm (112,2 in)	2850 mm (112,2 in)	3188 mm (125,5 in)
Q	4500 mm (177,2 in)	4500 mm (177,2 in)	4500 mm (177,2 in)	5876 mm (231,3 in)
R	-	-	-	6260 mm (246,5 in)
S	-	-	-	2684 mm (105,7 in)
V	1450 mm (57,1 in)	1450 mm (57,1 in)	1450 mm (57,1 in)	2231 mm (87,8 in)
Z	2125 mm (83,7 in)	2125 mm (83,7 in)	2125 mm (83,7 in)	2557 mm (100,7 in)
K02	30°	30°	30°	-
K03	10°	10°	10°	-





Dieci Srl - Via E. Majorana, 2-4 - 42027 - Montecchio Emilia (RE) ITALY
Tel. +39 0522 869611 - Fax +39 0522 869798 - E-mail: info@dieci.com - www.dieci.com

DOCCT0000013-IT-01