

DIECI



DUMPERS

DP 70 | DP 120



dieci.com

GENERALITA'

Modello macchina	DP 70	DP 120
Portata massima	7000 kg (15432 lb)	10800 kg (23810 lb)
Capacità cassone (raso)	4,2 m ³ (148 ft ³)	6,5 m ³ (230 ft ³)
Capacità cassone (colmo)	5,3 m ³ (187 ft ³)	7,5 m ³ (265 ft ³)
Massa a vuoto	5800 kg (12787 lb)	7200 kg (15873 lb)
Pneumatici standard	16/70-20"	15.5/80-24
Velocità massima (riferita a ruote con diametro massimo ammesso)	24 km/h (14,9 mph)	27 km/h (16,8 mph)
Note	Cassone a ribaltamento idraulico posteriore.	Cassone a ribaltamento idraulico posteriore.

MOTORE

Modello macchina	DP 70	DP 120
Marca	Perkins	Perkins
Potenza nominale	85,9 kW (115 HP)	100 kW (134 HP)
@rpm	2200 rpm	2200 rpm
Funzionamento	4 tempi	4 tempi
Iniezione	Elettronica, Common Rail	Elettronica, Common Rail
Numero e disposizione cilindri	4, Verticali in linea	4, Verticali in linea
Cilindrata	3621 cm ³ (221 in ³)	3621 cm ³ (221 in ³)
Normativa emissioni	Stage V/Tier 4f	Stage V/Tier 4f
Sistema di raffreddamento	Liquido	Liquido
Aspirazione	Turbo compressore 16 valvole con aftercooler	Turbo compressore 16 valvole con aftercooler

TRASMISSIONE

Modello macchina	DP 70	DP 120
Tipo trasmissione	Idrostatica con pompa a portata variabile	Idrostatica con pompa a portata variabile
Cambio	A 2 velocità servocomandato	A 2 velocità servocomandato

PONTI DIFFERENZIALI

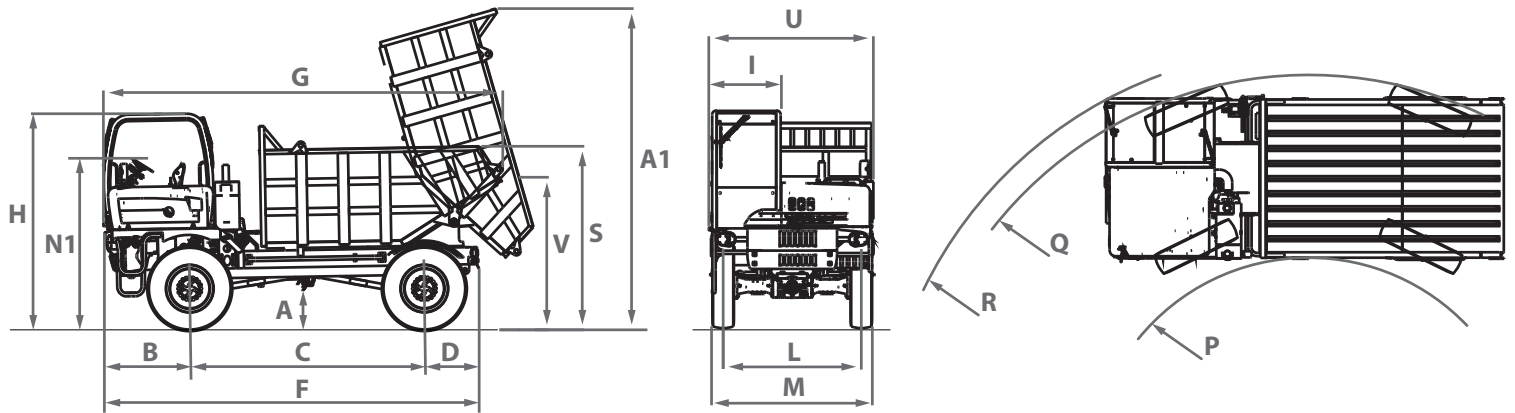
Modello macchina	DP 70	DP 120
Tipo assali	2 sterzanti, con 4 riduttori epicicloidali	2 sterzanti, con 4 riduttori epicicloidali
Tipi di sterzata	4 ruote / trasversale / 2 ruote	4 ruote / trasversale / 2 ruote
Frenatura di servizio	A bagno d'olio con servofreno su assali anteriore e posteriore	A bagno d'olio con servofreno su assale anteriore e posteriore
Frenatura di stazionamento	Agente sul ponte posteriore	Agente sul ponte anteriore

POSTO GUIDA e TETTUCCIO

Modello macchina	DP 70	DP 120
Descrizione cabina	Posto guida reversibile, sedile regolabile con cinture di sicurezza, vetri anteriori e posteriori, 2 tergicristalli.	Posto guida reversibile, sedile regolabile con cinture di sicurezza, vetri anteriori e posteriori, 2 tergicristalli.
Strumentazione cabina	Indicatore livello carburante, spia olio e temperatura acqua, spia carica batteria, contaore.	Indicatore livello carburante, spia olio e temperatura acqua, spia carica batteria, contaore.
Omologazione cabina	ROPS - FOPS	ROPS - FOPS

DIMENSIONI

Modello macchina	DP 70	DP 120
A	400 mm (15,7 in)	470 mm (18,5 in)
A1	3840 mm (151,2 in)	4960 mm (195,3 in)
B	1375 mm (54,1 in)	1240 mm (48,8 in)
C	2600 mm (102,4 in)	3430 mm (135,0 in)
D	735 mm (28,9 in)	815 mm (32,1 in)
F	4710 mm (185,4 in)	5485 mm (215,9 in)
G	4970 mm (195,7 in)	5800 mm (228,3 in)
H	2940 mm (115,7 in)	3160 mm (124,4 in)
I	1005 mm (39,6 in)	1005 mm (39,6 in)
L	2000 mm (78,7 in)	1920 mm (75,6 in)
M	2400 mm (94,5 in)	2380 mm (93,7 in)
N1	2400 mm (94,5 in)	2520 mm (99,2 in)
P	2990 mm (117,7 in)	3550 mm (139,8 in)
Q	5260 mm (207,1 in)	6180 mm (243,3 in)
R	5700 mm (224,4 in)	6580 mm (259,1 in)
S	2120 mm (83,5 in)	2435 mm (95,9 in)
U	2330 mm (91,7 in)	2425 mm (95,5 in)
V	1945 mm (76,6 in)	2195 mm (86,4 in)





Dieci Srl - Via E. Majorana, 2-4 - 42027 - Montecchio Emilia (RE) ITALY

Tel. +39 0522 869611 - Fax +39 0522 869798 - E-mail: info@dieci.com - www.dieci.com

DOCCT0000013-IT-07