



2018 | MF SÉRIE RK

ANDAINEURS ROTATIFS

Gamme d'andaineurs hautes performances



PAR MASSEY FERGUSON

SÉRIE RK

**Page 05**

Andaineurs MF portés sur attelage trois points

**Page 07**

Andaineurs MF Deux et Quatre rotors

**Page 08**

Andaineurs MF à deux rotors à andain central avec châssis de transport

Table des matières

- 04 Andaineurs monorotor - Pourquoi un andaineur monorotor Massey Ferguson ?
- 05 Portés sur attelage trois points
- 06 Andaineurs MF deux et quatre rotors
- 07 Caractéristiques exclusives
- 08 Andaineurs MF deux rotors à andain central avec châssis de transport
- 09 Andaineurs MF deux rotors à andain latéral
- 10 Andaineurs MF quatre rotors à andain central avec châssis de transport
- 12 Caractéristiques



Page 10

Andaineurs MF à quatre rotors à andain central avec châssis de transport



Page 12

Caractéristiques

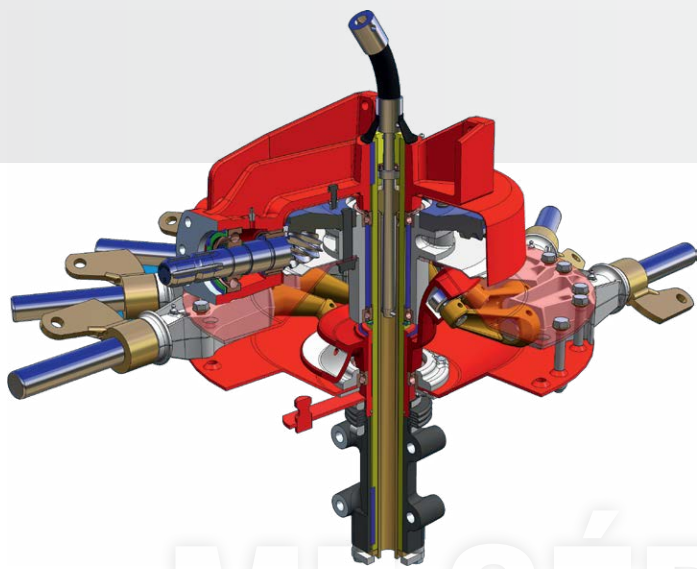
Andaineur monorotor

Pourquoi choisir un andaineur monorotor Massey Ferguson ?

Excellente qualité de ratissage, facilité de manutention et conception durable : ces qualités vous donnent d'excellentes raisons d'acheter un andaineur monorotor Massey Ferguson.

Tête de rotor

La tête de rotor fermée de Massey Ferguson protège tous les composants importants contre la poussière et la saleté. Cette conception est une garantie de longue durée de vie. La forme optimisée du chemin de came, en fonte au graphite sphéroïdal, assure un fonctionnement extrêmement doux et un relevage rapide et précis des dents. La transmission largement dimensionnée et la fabrication précise du palier de bras porte-dents en alliage d'aluminium sont d'excellents exemples d'une conception à la fois moderne et éprouvée.

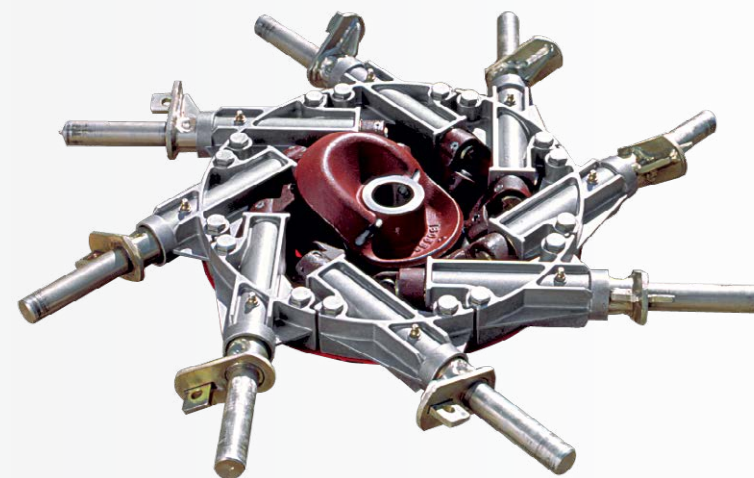


Bras porte-dents tangentiels

La meilleure qualité d'andainage est assurée par la disposition tangentielle des bras porte-dents, qui forment un andain idéal. Ceci permet des vitesses de travail notablement supérieures, un atout essentiel quand la météo n'est pas en votre faveur au moment de la récolte.

Montage spécial par vis de la tête de rotor

La tête de rotor est assemblée par vis avec des bagues coniques pour constituer un ensemble robuste. L'avantage est que les vis ne sont soumises à aucun effet de cisaillement, seulement à des forces de compression et de traction. De plus, ceci assure la précision de centrage et une grande stabilité pour une longue durée de vie. Les bras porte-dents peuvent ainsi être remplacés individuellement si besoin, sans avoir à démonter complètement la cloche.



Formation d'andain à droite

Tous les andaineurs monorotor Massey Ferguson forment l'andain sur le côté droit. Ceci permet d'avoir une vision parfaite de l'andain car les commandes du tracteur sont sur la droite.

Dépôt à droite : c'est une question d'ergonomie !



MF SÉRIE RK

Portés arrière trois points

Andaineur monorotor MF à grande largeur de travail

Travailler plus intelligemment avec un andaineur monorotor



Fixation des dents

Les dents ne sont pas emmanchées sur le tube porte-dents, chaque dent est vissée individuellement sous le bras. L'avantage est que le côté du bras qui fait face au fourrage est absolument lisse et ne permet donc aucun collage du fourrage dessus. En cas d'usure, toutes les dents n'ont pas à être déposées pour changer les dents intérieures. De plus, les dents ont une liberté de mouvement supérieure, parce qu'elles ne sont pas limitées par le tube.

Supports de dents

Tous les supports de dents Massey Ferguson sont en tube métallique robuste et fabriqués d'une seule pièce.

Le point de fixation au bras porte-dents est usiné pour un ajustement parfait, ce qui permet d'insérer facilement les bras porte-dents et réduit l'usure au minimum sur ce point à forte contrainte. De plus, cette conception facilite et accélère les réparations éventuellement nécessaires.

Transmissions

Toutes les transmissions des andaineurs Massey Ferguson comportent une protection contre la surcharge.

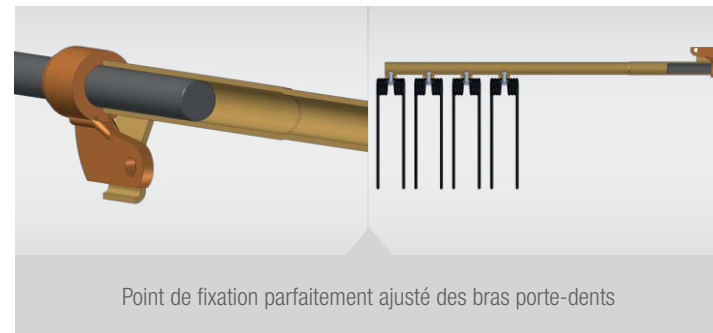
Ceci évite des réparations coûteuses et des immobilisations prolongées pendant la saison de récolte des fourrages.

Hauteur de travail idéale

Le réglage linéaire de hauteur, monté de série, peut s'adapter de façon pratique et facile à la hauteur de travail comme à l'état du sol.



Partie avant absolument lisse du bras porte-dents



Point de fixation parfaitement ajusté des bras porte-dents

Andaineurs MF deux ou quatre rotors

Caractéristiques au choix

Aujourd'hui, les andaineurs de grande largeur sont des machines essentielles dans la chaîne de récolte du fourrage : une panne peut conduire à l'arrêt des autres machines de récolte, et pourrait avoir des conséquences financières et perturbatrices importantes. Vous ne devriez donc accepter aucun compromis sur votre nouvel andaineur. Massey Ferguson associe ses années d'expérience aux dernières évolutions techniques pour en tirer une gamme de grands andaineurs à hautes performances.

Les caractéristiques pratiques partagées par toutes les machines MF sont :

- Construction robuste
- Facilité d'utilisation
- Qualité d'andainage exceptionnelle



Bras de rotor tangentiels

La meilleure qualité d'andainage est assurée par la disposition tangentielle des bras porte-dents qui forment un andain idéal. Ceci permet des vitesses de travail notablement supérieures, un atout essentiel quand la météo n'est pas en votre faveur au moment de la récolte.



Têtes de rotor

Les têtes de rotor sont un composant essentiel de tout andaineur. Grâce à leur construction fermée, les têtes de rotor protègent tous les composants importants contre la poussière et la saleté, et garantir une longue durée de vie. La forme optimisée du chemin de came assure un fonctionnement doux et un relevage rapide et précis des dents.

Andaineurs MF Deux ou Quatre rotors ?

Andaineur MF deux rotors avec andain latéral

Andaineur deux rotors avec large recouvrement et la possibilité de choisir entre deux andains étroits ou un large.

Andaineur MF deux rotors avec andain central

Andaineur MF deux rotors avec largeur de travail et largeur d'andain variables pour un maximum de souplesse et de performances.



Andaineur MF quatre rotors avec andain central

Andaineur MF quatre rotors pour grande surface avec largeur de travail et largeur d'andain variables pour un maximum de performances et d'agilité. Construction simple et robuste.

Andaineurs MF Deux et Quatre rotors

Caractéristiques exclusives

steerGUARD® pour un mouvement de direction franc et direct

Massey Ferguson propose un système de direction breveté pour ses andaineurs, intégré dans le châssis. Ce système de direction assure une direction précise dans toutes les conditions. L'arbre de direction est protégé contre les dommages par le châssis, et contrairement aux biellettes de direction externes, n'a que deux points de pivot. Ceci garantit la précision et la sécurité de la direction, même après des années d'utilisation.

Le mouvement de direction est transmis par l'arbre de direction aux roues par l'orientation des fusées avec des biellettes réglables. Les biellettes ont des têtes coniques de haute

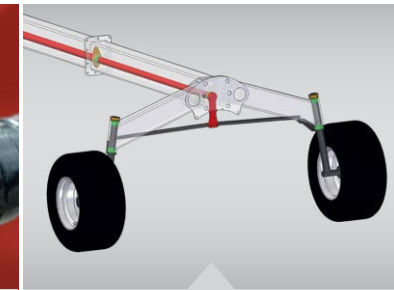
précision pour une grande durabilité après des années d'utilisation.

Les avantages essentiels de ce système de direction sont la transmission directe et franche du mouvement de direction. L'andaineur suit toujours précisément la trajectoire du tracteur et reste extrêmement agile. De plus, ce type de direction garantit un fonctionnement sans heurt même à grande vitesse. En conséquence, il est possible de se déplacer rapidement et en toute sécurité d'un champ à un autre jusqu'à 40 km/h.*

* Selon réglementation du pays



Biellette de direction réglable

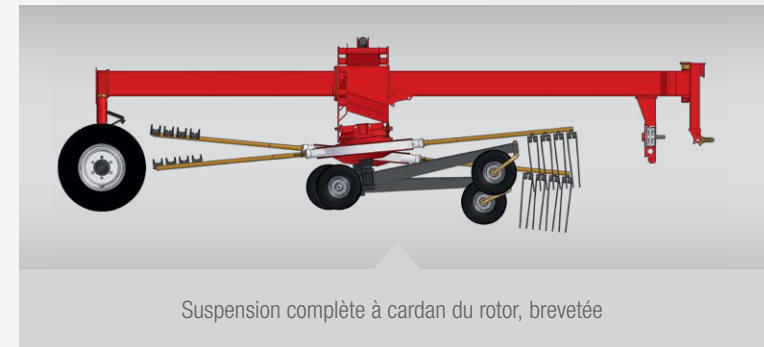


Biellettes de direction utilisées sur les véhicules industriels

Adaptation idéale au sol dans toutes les situations

La suspension complète à cardan brevetée de Massey Ferguson assure une adaptation idéale au sol même dans les conditions de travail les plus difficiles. Le rotor peut s'adapter parfaitement au sol, indépendamment du châssis, qu'il s'agisse d'inclinaison longitudinale ou transversale. En conséquence, le fourrage situé dans les creux et trous peut être récupéré sans perte.

Les dommages causés aux plantes par les dents sont donc évités en toute sécurité même en terrain vallonné. Massey Ferguson assure un andainage propre à tous les coups sans perte de fourrage, et le fourrage est de haute qualité.



Suspension complète à cardan du rotor, brevetée

Effet Jet

Grâce à la suspension complète à cardan du rotor et à sa distribution des masses, le rotor se soulève d'abord par l'avant, puis à l'arrière lors du relevage. À l'abaissement, les roues arrière du rotor entrent d'abord en contact avec le sol, puis ensuite les roues avant. De cette façon,

les dents ne peuvent pas rentrer dans le sol. Aucune pénétration, aucun dommage aux plantes, aucune contamination du fourrage : pour une récolte de haute qualité.



MF SÉRIE RK

Andaineur MF Deux rotors à andain central avec châssis de transport

MF RK 662 TRC, MF RK 762 TRC, MF RK 802 TRC et MF RK 1002 TRC

Les modèles polyvalents de la gamme des andaineurs MF deux rotors à andain central

Présélection automatique de la largeur de travail, ratissage propre, précision du dépôt d'andain et transport rapide et sûr d'un champ à l'autre, sont les caractéristiques présentes sur toutes les andaineurs à deux rotors et andain central MF RK 662, MF RK 762, MF RK 802 et MF RK 1002. Ils peuvent maîtriser toutes les situations de travail. Avec le châssis de rotor en option à six roues contrôlant le nivellement du sol et la suspension à cardan des rotors, ils assurent à tous les coups un andainage propre et sans perte. Le meilleur point de départ pour la haute qualité de votre fourrage.

Utilisation pratique, pure et simple

La largeur de travail peut être réglée sans outils, et avec la commande à réglage externe de la came, permet de créer l'andain idéal pour les machines qui suivront. La largeur de travail peut être sélectionnée sur quatre dimensions différentes, pour une polyvalence maximale.

Une technologie brevetée assure la hauteur de transport la plus basse quelle que soit la largeur de travail présélectionnée. Du fait de la limitation automatique de hauteur en position de bout de champ, il n'est plus nécessaire d'arrêter la prise de force du tracteur pour les manœuvres en fourrière.

MF RK 802 TRC PRO et MF RK 1002 TRC PRO

- Spécialiste des conditions de travail extrêmes
- Suivi de terrain optimal
- Tête de rotor sans entretien

Les andaineurs spécialisés pour la paille et les conditions de travail extrêmes

Le nouveau châssis de rotor des MF RK 802 PRO et MF RK 1002 PRO est équipé d'un essieu tandem avec six roues à pneus de 18 pouces pour des performances optimales. Les roues avant jumelées des têtes de rotor sont plus larges et fixes de façon à garantir un fonctionnement en douceur même dans des conditions difficiles comme les champs de chaume. L'écart entre les dents et la roue de tête a aussi été réduit pour garantir un andain de la plus haute qualité, dans des conditions idéales pour la presse.



Andaineur MF Deux rotors à andain latéral

MF RK 702 TR-SDX, MF RK 662 SD-TRC, MF RK 672 SD-TRC, MF RK 772 SD-TRC, MF RK 842 SD-TRC et MF RK 842 SD-TRC PRO

Pratique et polyvalent dans toutes les conditions.

Les andaineurs à andain latéral Massey Ferguson sont la solution polyvalente idéale dans tous les terrains. Ces andaineurs permettent de déposer deux andains étroits, un large ou un andain double par ratissage en sens inverse. Le basculement et la largeur de travail sont réglables facilement en quelques secondes. Le large recouvrement entre les rotors assure la propreté du transfert du fourrage et de la formation d'andain même dans les conditions de travail les plus difficiles.

Le modèle traîné MF RK 702 TR-SDX polyvalent a une largeur de transport inférieure à 3 m avec les dents montées, pour des déplacements rapides d'un champ à l'autre. Sur les modèles à châssis de transport en position repliée, la hauteur la plus faible est toujours atteinte quelle que soit la largeur de travail choisie.

- Grandes largeurs de travail
- Formation de 1 ou 2 andains
- Suivi idéal du terrain avec la suspension à cardan des rotors et l'effet JET
- Commande séquentielle de relevage des rotors



MF SÉRIE RK

Andaineur MF à quatre rotors et andain central avec châssis de transport

MF RK 1254 TRC EC, MF RK 1254 TRC, MF RK 1254 TRC PRO et MF RK 1404 TRC PRO

- Pour les grandes exploitations et entreprises de travaux agricoles
- Construction simple et robuste
- Centre de gravité bas
- Tête de rotor sans entretien (sauf MF RK 1254 TRC EC)

Le porte-drapeau Massey Ferguson

Avec leurs quatre rotors et des largeurs de travail de 12,5 et 14 mètres, ces andaineurs offrent une largeur de ratissage optimale et, par conséquent, une utilisation idéale des capacités.

Ces modèles ont été spécialement mis au point pour les exploitations de grande surface, les entreprises de travaux agricoles et le partage entre exploitations. La construction simple mais extrêmement robuste des andaineurs à quatre rotors Massey Ferguson assure une grande facilité d'utilisation,

pour augmenter leur polyvalence lors de l'utilisation sur plusieurs exploitations.

Système de gestion de bout de champ

Tous les andaineurs à quatre rotors Massey Ferguson sont équipés d'un système de commande séquentielle hydraulique automatique qui peut être adapté à vos exigences. Ce système commande la levée et l'abaissement retardés de la paire arrière de rotors, pour déposer des andains parfaitement formés en bout de champ. Du fait de la limitation automatique de hauteur en position de bout de champ, il n'est plus nécessaire d'arrêter la prise de force du tracteur pour les manœuvres en bout de champ.

Commande ISOBUS

Sur les modèles MF RK 1254 TRC PRO et MF RK 1404 TRC PRO, toutes les fonctions de l'andaineur

peuvent être contrôlées par la fonction ISOBUS, notamment la hauteur de travail, la largeur, le chevauchement et la séquence de levage, pour un niveau de maîtrise et de confort optimal.

Sécurité optimale sur route et sur terrains en pente

Les modèles MF RK 1254 TRC, MF RK 1254 TRC PRO et MF RK 1404 TRC PRO peuvent atteindre une vitesse de transport de 40 km/h*, pour des trajets rapides d'un champ à l'autre. Pour garantir une sécurité permanente lors des déplacements, la machine est équipée d'un système de freinage pneumatique à hautes performances qui permet d'effectuer des opérations difficiles à flancs de coteau. La faible hauteur du centre de gravité garantit également la sécurité du transport.

Les utilisateurs ne nécessitant pas un système de freinage peuvent opter pour le modèle MF RK 1254 TRC EC.

* Selon le pays





MF SERIE RK

Caractéristiques

Monorotor relevage 3 points série Alpine

Modèle	MF RK 341 DSR	MF RK 361 DSR
Catégorie d'attelage	Cat I et II	Cat I et II
Largeur de travail approx. m	3,40	3,60
Largeur d'andain approx. m	0,60 - 1,30	0,60 – 1,50
Largeur de transport approx. m	1,70	1,70
Longueur de transport approx. m	2,03	2,13
Bras porte-dents par rotor	8	10
Dents doubles par bras	3	3
Pneus du châssis du rotor	2 x 15/6.00-6	2 x 15/6.00-6
Puissance consommée approx. kW/ch	17/23	25/34
Régime de prise de force tr/min	540	540
Arbre de prise de force	Embrayage avec sécurité de surcharge (sécurité à came)	Embrayage avec sécurité de surcharge (sécurité à came)
Poids approx. kg	330	370

Monorotor tête d'attelage pivotante pour relevage 3 points

Modèle	MF RK 341 DN	MF RK 361 DN	MF RK 381 DN	MF RK 421 DN	MF RK 451 DN
Catégorie d'attelage	Cat I et II	Cat I et II	Cat I et II	Cat I et II	Cat I et II
Largeur de travail approx. m	3,40	3,60	3,80	4,20	4,50
Largeur d'andain approx. m	0,60 - 1,30	0,60 – 1,50	0,60 – 1,50	0,70 – 1,55	0,75 – 1,60
Largeur de transport approx. m	1,42	1,55	1,55	1,83	1,99
Longueur de transport approx. m	2	2,21	2,31	2,58	2,68
Bras porte-dents par rotor	8	10	10	12	12
Dents doubles par bras	3	3	4	4	4
Pneus du châssis du rotor	2 x 15/6.00-6	2 x 16/6.50 – 8	2 x 16/6.50 – 8	2 x 16/6.50 – 8	4 x 16/6.50 – 8
Puissance consommée approx. kW/ch	17/23	20/27	20/27	30/41	30/41
Régime de prise de force tr/min	540	540	540	540	540
Arbre de prise de force	Embrayage avec sécurité de surcharge (sécurité à came)	Embrayage avec sécurité de surcharge (sécurité à came)	Embrayage avec sécurité de surcharge (sécurité à came)	Embrayage avec sécurité de surcharge (sécurité à came)	Embrayage avec sécurité de surcharge (sécurité à came)
Poids approx. kg	360	420	440	580	620

Monorotor entraîné par barre oscillante / timon

Modèle	MF RK 451 TR
Catégorie d'attelage	Barre oscillante
Largeur de travail approx. m	4,50
Largeur d'andain approx. m	0,75 - 1,60
Largeur de transport approx. m	2,10
Longueur de transport approx. m	4,10
Bras porte-dents par rotor	12
Dents doubles par bras	4
Pneus du châssis du rotor	4 x 16/6,50 – 8
Puissance consommée approx. kW/ch	30/41
Régime de prise de force tr/min	540
Poids approx. kg	600

Deux rotors à andain latéral

Modèle	MF RK 702 TR-SDX	MF RK 662 SD-TRC	MF RK 672 SD-TRC	MF RK 772 SD-TRC	MF RK 842 SD-TRC	MF RK 842 SD-TRC-PRO
Catégorie d'attelage	Barre oscillante	Cat I et II	Cat I et II	Cat I et II	Cat II	Cat II
Largeur de travail approx. m	6,30/7,00	5,75/6,65	5,80/6,70	6,60/7,70	7,80/8,40	7,80/8,40
Largeur d'andain approx. m	0,60-1,90	0,60-1,90	0,60-1,90	0,60-1,90	0,60-1,90	0,60-1,90
Largeur de transport approx. m	2,30	2,65	2,65	3,00	2,80	2,96
Hauteur de transport approx. m (bras porte-dents démontés)		3,00	3,00	3,65	3,60	3,60
Longueur de transport approx. m	8,45	6,63	6,63	7,43	8,5	8,54
Bras porte-dents par rotor	12 / 12	10 / 12	12 / 12	12 / 12	13	13
Dents doubles par bras	4	4	4	4/5	4/5	4/5
Pneus du châssis du rotor	4 x 18/8.50-8 / 5 x 18/8.80-8	3 x 16/6.50-8	3 x 16/6.50-8	4 x 16/6.50-8	6 x 16/6.50-8	6 x 16/6.50-8
Pneus du châssis de transport		10,0/75-15.3	10,0/75-15.3	10,0/75-15.3	300/80-15.3	380/55-17
Puissance consommée approx. kW/ch	33/45	19/26	19/26	30/41	44/60	44/60
Prises hydrauliques nécessaires	1 x SE, 1 x DE	1 x SE	1 x SE	1 x SE	1 x DE avec position flottante	1 x DE avec position flottante
Régime de prise de force tr/min	540	540	540	540	540	540
Roue libre dans l'entraînement secondaire	●	●	●	●	●	●
Panneaux de signalisation	●	●	●	●	●	●
Éclairage électrique	●	●	●	●	●	●
Poids approx. kg	1380	1550	1580	2100	2400	2450

Les illustrations présentent certains équipements spéciaux. Certaines machines ne sont disponibles que dans certains pays. Les images fournies ne correspondent pas nécessairement à la version la plus récente de l'équipement de série.

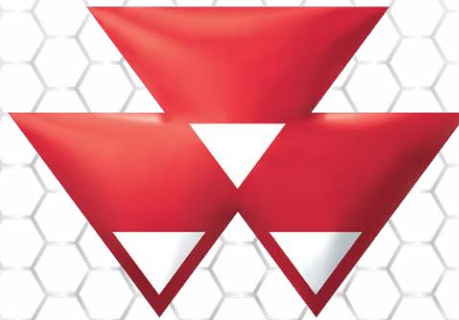
Caractéristiques

Deux rotors à andain central

Modèle	MF RK 662 TRC	MF RK 762 TRC	MF RK 802 TRC	MF RK 802 TRC PRO	MF RK 1002 TRC	MF RK 1002 TRC PRO
Catégorie d'attelage	Cat I et II	Cat I et II	Cat I et II	Cat I et II	Cat II	Cat II
Largeur de travail approx. m	5,80 – 6,60	6,80 – 7,60	7,20 – 8,00	7,20 – 8,00	8,80 – 10,00	8,80 – 10,00
Largeur d'andain approx. m	1,20 – 1,80	1,20 – 2,00	1,20 – 2,00	1,20 – 2,00	1,30 – 2,20	1,30 – 2,20
Largeur de transport approx. m	2,75	2,98	2,98	2,98	2,87	2,87
Hauteur de transport approx. m (bras porte-dents démontés)	3,18	3,55	3,65	3,65	3,85	3,85
Longueur de transport approx. m	4,66	5,33	5,33	5,37	6,49	6,49
Bras porte-dents par rotor	2 x 10	2 x 12	2 x 12	2 x 12	2 x 15	2 x 15
Dents doubles par bras	4	4	4	4	5	5
Pneus du châssis du rotor	3 x 16/6.50 – 8	4 x 16/6.50 – 8	4 x 16/6.50 – 8	6 x 18/8.50 – 8	6 x 18/8.50 – 8	6 x 18/8.50 – 8
Pneus du châssis de transport	10.0/75 – 15.3	10.0/75 – 15.3	10.0/75 – 15.3	11.5/80 – 15.3	300/80-15.3	380/55 – 17
Puissance nécessaire approx. kW/ch	19/26	30/41	35/48	35/48	51/70	51/70
Prises hydrauliques nécessaires	1 x SE	1 x SE	1 x SE	1 x SE	1 x SE, 1 x DE	1 x SE, 1 x DE
Régime de prise de force tr/min	540	540	540	540	540	540
Roue libre dans l'entraînement secondaire	●	●	●	●	●	●
Panneaux de signalisation	●	●	●	●	●	●
Éclairage électrique	●	●	●	●	●	●
Poids approx. kg	1 350	1 875	1 900	2 050	2 900	2 950

Quatre rotors

Modèle	MF RK 1254 TRC EC	MF RK 1254 TRC	MF RK 1254 TRC PRO	MF RK 1404 TRC PRO
Catégorie d'attelage	Cat II	Cat II	Cat II	Cat II
Largeur de travail approx. m	12,50	12,50	12,50	11,50 – 14,00
Largeur d'andain approx. m	1,20 – 2,20	1,20 – 2,20	1,20 – 2,20	1,30 – 2,60
Largeur de transport approx. m	2,98	2,98	2,98	2,99
Hauteur de transport approx. m (bras porte-dents démontés)	3,65	3,65	3,65	3,40
Longueur de transport approx. m	8,49	8,72	8,49	10,00
Bras porte-dents par rotor	4 x 12	4 x 12	4 x 12	4 x 13
Dents doubles par bras	4	4	4	4/5
Pneus du châssis du rotor	4 x 16/6.50 – 8	4 x 16/6.50 – 8	4 x 16/6.50 – 8 6 x 16/6.50 – 8	4 x 16/6.50 – 8 6 x 16/6.50 – 8
Pneus du châssis de transport	500/50 – 17	500/50 – 17	500/50 – 17	550/45 – 22,5
Puissance consommée approx. kW/ch	59/80	59/80	59/80	96/130
Prises hydrauliques nécessaires	2 x DE	2 x DE	1 x détection de charge	1 x détection de charge
Réglage de hauteur de rotor	Mécanique	Mécanique	Hydraulique	Hydraulique
Régime de prise de force tr/min	540	540	540	540
Roue libre dans l'entraînement secondaire	●	●	●	●
Panneaux de signalisation	●	●	●	●
Éclairage électrique	●	●	●	●
Poids approx. kg	4 300	4 400	4 650	6 000
Commande ISOBUS	-	-	●	●



MASSEY FERGUSON

A world of experience. Working with you.



Site web : www.MasseyFerguson.com

Facebook : www.Facebook.com/MasseyFergusonGlobal

Twitter : [Twitter.com/MF_EAME](https://twitter.com/MF_EAME)

Instagram : [Instagram.com/MasseyFergusonGlobal](https://www.instagram.com/MasseyFergusonGlobal)

YouTube : www.YouTube.com/MasseyFergusonGlobal

Blog : Blog.MasseyFerguson.com



MASSEY FERGUSON® est une marque mondiale de AGCO.
© AGCO Limited. 2016 | B-C-F16594/1217 | Français/1217



Gestion de forêt responsable