

* | 264 kW (354 CV) a 1800 rpm

 | (Recto / giro completo) 21,2 / 18,7 t

 | 4,5 m³

* | 283 kW (380 CV) a 1800 rpm

 | (Recto / giro completo) 25,1 / 22,1 t

 | 5,4 m³



DL450-3 / DL550-3

Cargadoras de ruedas



DL 450-3

DL 550-3



Visita panorámica	páginas 4 - 5
Rendimiento	páginas 6 - 7
Comodidad	páginas 8 - 9
Control	páginas 10 - 11
Fiabilidad	páginas 12 - 13
Mantenimiento	páginas 14 - 15
Especificaciones técnicas	páginas 16 - 21
Equipamiento	página 23

DL450-3 Y DL550-3 – PREPARAMOS EL CAMINO



¿QUIERE MENOS COSTES OPERATIVOS, LA TECNOLOGÍA MÁS EFICIENTE Y UNA COMODIDAD DE PRIMERA PARA EL OPERADOR?

Los nuevos modelos DL450-3 y DL550-3 dejan atrás a la competencia, con tecnologías que reducen el consumo de combustible y establecen nuevos estándares de comodidad en la cabina:

- La **tecnología SCR** garantiza el cumplimiento de la normativa **Fase IIIB**. Sin necesidad de que los gases de escape recirculen ni de filtrar las partículas, lo que en ocasiones reduce el rendimiento y aumenta el consumo de combustible
- La transmisión **Powershift ZF de 5 velocidades** y la función de bloqueo del convertidor de par se combinan para ofrecer la **mayor tracción** y el **menor consumo de combustible**
- Muchos **extras son estándar** para mayor **comodidad del operador**: lubricación automática, asiento de suspensión neumática con calefacción, espejos calefactados, sistema de aislamiento de carga, ventilador de inversión automática y mucho más ...

VISITA PANORÁMICA

Amplia gama de implementos como cucharones para rocas, de descarga elevada y de gran volumen

Brazo de elevación largo opcional para mejorar el alcance de descarga

Sistema de aislamiento de carga de serie

Las funciones "Volcar con brazo elevado" y "Volver a excavar" se accionan electrónicamente desde el interior de la cabina

Tercer carrete de serie

Sistema hidráulico de centro cerrado con detección de carga

Anchura idónea para transporte (por debajo de los 3 metros para DL450-3)

Diferenciales automáticos de deslizamiento limitado (DL450-3) o bloqueo hidráulico del diferencial (estándar en el modelo DL550-3) con la generación más reciente de ejes ZF

COMODIDAD Y CONVENIENCIA

- Cabina espaciosa y cómoda
- Asiento de suspensión neumática con calefacción
- Cámara trasera
- Nuevo monitor LCD
- Espejos calefactados
- Grandes compartimentos de almacenamiento
- Grandes ventanas para mejorar la visibilidad
- Robusta antena de aleta de tiburón

Filtro de aire de 3 fases con separador de polvo de 3 ciclones

POTENCIA Y EFICIENCIA DE COMBUSTIBLE

- Motor Scania DC13 (264/283 kW a 1800 rpm)
- Par elevado a bajas revoluciones para una mejor respuesta
- Tecnología SCR, que evita la necesidad de recirculación de gases de escape o DPF para mejorar el rendimiento y reducir el consumo de combustible
- Bloqueo del convertidor de par, que se acopla automáticamente de la segunda a la quinta marcha, dependiendo del par de transmisión
- Desconexión inteligente del embrague a través del pedal del freno
- Transmisión de 5 velocidades
- Función de encendido mediante el pedal de aceleración
- Sistema hidráulico de detección de carga
- Función de ralentí automático

Compartimento de refrigeración separado del compartimento del motor para evitar que penetren el aire caliente y el polvo y permitir un mejor control de la entrada de aire

Ventilador de accionamiento hidráulico y reversión automática de serie

Fácil acceso a los componentes de mantenimiento desde el suelo. Lubricación automática de serie

Los guardabarros, la rejilla del radiador, el capó del motor y otras piezas son de acero resistente, fáciles de reparar

Diseño limpio y sólido de la bisagra de articulación

Transmisión Powershift ZF de 5 velocidades con modos de cambio automático y manual además de convertidor de par

DL 550-3

Más potencia que eleva la productividad a nuevas alturas

■ Fuerza e inteligencia: una combinación ganadora

La excepcional potencia combinada con la mejor fabricación producen una máquina que rendirá al más alto nivel. Los modelos DL450-3 y DL550-3 mejoran su rendimiento desde todos los ángulos. Su impresionante potencia de excavación y su elevada tracción facilitan la penetración y le permiten hacerse cargo de los materiales más duros. El trabajo es rápido y eficiente con un potente sistema hidráulico. El nuevo motor Scania DC13 con tecnología SCR ofrece la potencia que necesita al tiempo que cumple con la normativa medioambiental Fase III B.



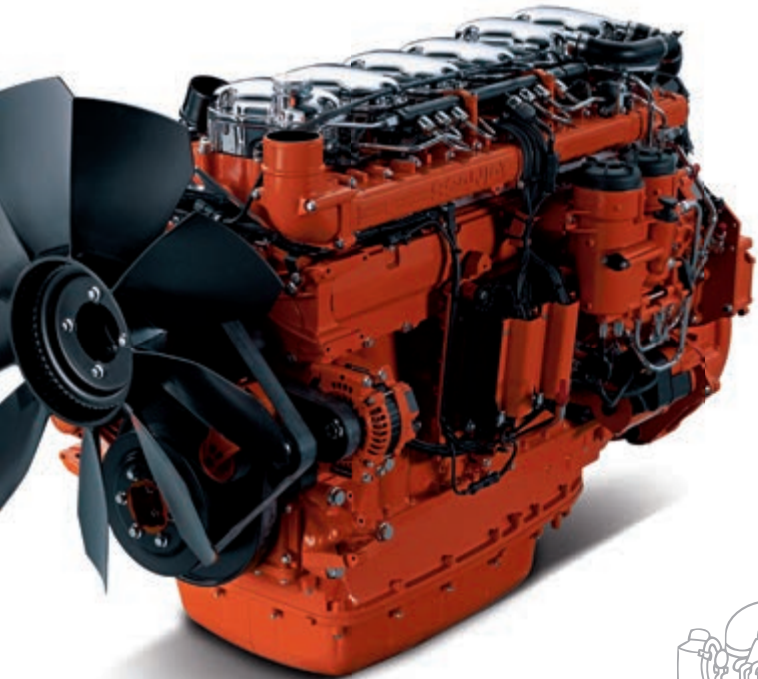
6 ACTIVOS ESENCIALES:

- **Potencia:** 264 y 283 kW a 1800 rpm (SAE J1995)
- **Productividad:** El radio de giro más corto de su categoría
- **Fuerza de arranque:** 23,5 y 26,5 t
- **Altura de descarga (a 45°):** 3115 y 3285 mm
- **Ángulo máximo de giro:** 40°
- **Transportabilidad:** anchura en los neumáticos por debajo de los 3 m (DL450-3)

Sistema de aislamiento de carga (LIS)

El cucharón está suspendido gracias a un acumulador cerrado que reduce la pérdida de material, así como el estrés en el conductor y la tensión en la estructura de la máquina. Este sistema es automático y depende de la velocidad de funcionamiento.

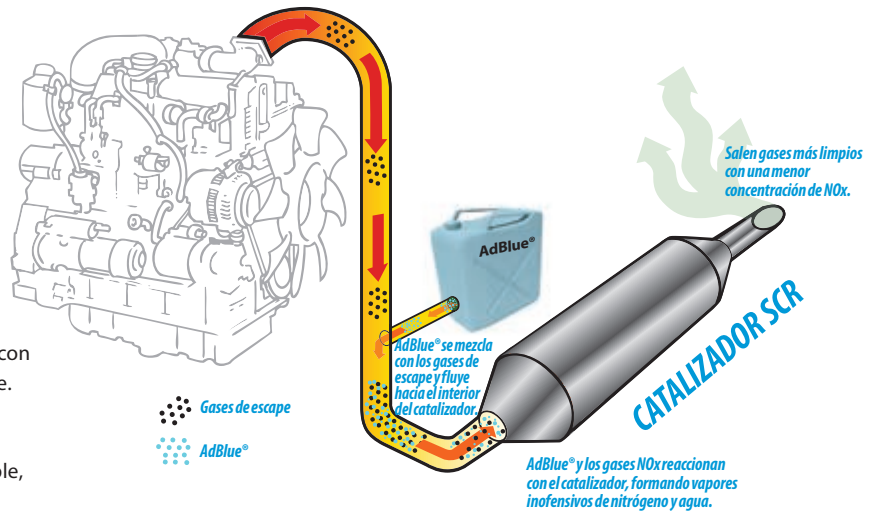




GESTIÓN EFICIENTE DEL COMBUSTIBLE Y DEL SISTEMA HIDRÁULICO

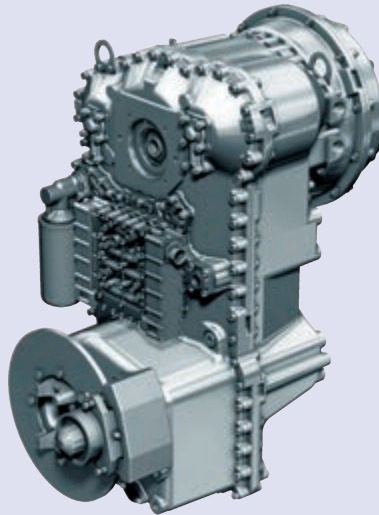
Los motores Scania son reconocidos por su excelente ahorro de combustible, su facilidad de mantenimiento y su prolongada vida útil. Combinan su potencia excepcional con una respuesta rápida, lo cual proporciona un elevado par motor a bajas revoluciones.

- El sistema EMS (Sistema de gestión del motor) de Scania utiliza una red CAN (Controller Area Network) para proporcionar un flujo constante de información operativa, así como funciones de diagnóstico y de programación de la unidad ECU
- Un sistema de doble filtro de aceite asegura una filtración máxima y mínimo desgaste
- La inyección de combustible XPI common-rail se combina con un turbocompresor con válvula de descarga para acelerar la respuesta de la máquina
- La tecnología SCR garantiza el cumplimiento de la normativa Fase IIIB



Transmisión Powershift ZF

La nueva transmisión ZF de Doosan tiene 5 velocidades para mejorar el rendimiento de la aceleración, especialmente en las pendientes. Las relaciones de la transmisión se han optimizado y suavizado: los cambios sin sacudidas contribuyen al alto nivel general de comodidad para el operador. La fuerza de tracción también se maximiza. Juntas, estas cualidades permiten una elevada velocidad de trabajo en todas las condiciones. Excelente poder de penetración que asegura un óptimo llenado del cucharón en cada ciclo.



La transmisión tiene 3 modos de funcionamiento:

- Manual
- Automático (desplazamiento, de 2ª a 5ª marcha)
- Automático (trabajo, de 1ª a 5ª marcha)

Una función de reducción de marcha permite la reducción manual en los modos automáticos. Los modelos DL450-3 y DL550-3 también cuentan con bloqueo del convertidor de par. Cuando se activa, el motor se conecta automática y directamente a la transmisión, dependiendo de la velocidad y la resistencia al desplazamiento, incluso en marchas cortas. La transmisión recibe toda la potencia del motor. Esto puede suponer un ahorro del 10% en costes de combustible.

Sistema hidráulico de detección de carga

El sistema proporciona el máximo rendimiento hidráulico, sin producir exceso de capacidad. Esto ahorra combustible y prolonga la vida útil y la fiabilidad de los componentes vitales, como las bombas y las válvulas MCV.



Cinemática "Z"

La geometría en forma de "Z" es extremadamente robusta y está especialmente adaptada para trabajos exigentes. Particularmente eficaz en la penetración de pilas de material duro, proporciona una fuerza de arranque y una estabilidad de la carga superiores. Esto se logra con menos piezas móviles y menos tensión en los componentes. El rendimiento mejora con movimientos rápidos del cucharón y un ángulo correcto de posicionamiento en cada situación. Con una mayor velocidad de descarga y elevación del cucharón y el brazo de elevación se garantizan ciclos más rápidos y mayor productividad.



Comodidad a lo grande: tome asiento

■ El espacio de trabajo que siempre ha querido

La productividad de su cargadora de ruedas está directamente relacionada con el rendimiento del operador. Esa es la razón por la que Doosan ha situado la comodidad en el centro de las prioridades de diseño de sus DL450-3 y DL550-3. Más espacio, mejor visibilidad, aire acondicionado, un asiento cómodo y mucho espacio de almacenamiento facilitan trabajar durante horas sin fatiga ni incomodidad. No hay necesidad de pagar de más por las opciones que desea: la mayoría de ellas vienen como equipamiento de serie en esta cargadora.



Asiento con suspensión neumática y calefacción

La suspensión neumática vertical y horizontal reduce la vibración para aumentar la comodidad del operador y disminuir la fatiga.



Vista mejorada

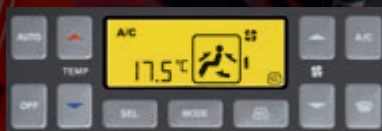
Las ventanas delantera y laterales se han ampliado para proporcionar al operador una visión mejor del lugar de trabajo, especialmente las áreas a la izquierda y a la derecha del cucharón.





Aire acondicionado con control de climatización.

El climatizador automático se ha vuelto a diseñar. Su capacidad de 6000 kcal asegura un calentamiento rápido y gran potencia de refrigeración. También incorpora una función de recirculación de aire.



1



2



3



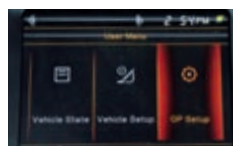
4

Opciones

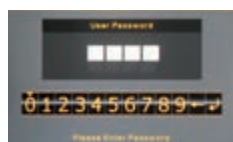
- 1 Radio con CD/MP3 (opcional)
- 2 Espejos calefactados
- 3 Antena tipo aleta de tiburón
- 4 Grandes compartimentos de almacenamiento y caja refrigerada detrás del asiento

Control experto para un accionamiento sin estrés

La potencia sola no es suficiente. Para una máxima eficiencia, debe ir acompañada de un control preciso. Nuestra exclusiva gama de características permite a cualquier operador aprovechar al máximo esta impresionante máquina.



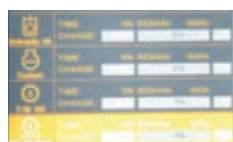
Menú de usuario



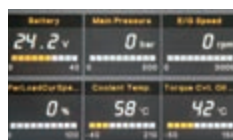
Protección antirrobo



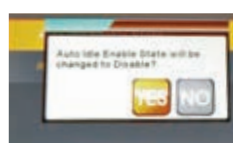
Intervalos de inversión del ventilador



Información de filtro/aceite



Monitorización



Ralentí automático



Monitor LCD en color

El monitor TFT LCD de 5,5 pulgadas sirve para trabajar durante el día y la noche. El monitor es fácil de usar y proporciona acceso a todos los ajustes de la máquina y los datos de mantenimiento. Como las anomalías aparecen claramente indicadas en pantalla, puede disponer de información exacta en cualquier situación para trabajar de forma segura y tranquila.

Medidores

Temperaturas del refrigerante del motor y del aceite de transmisión, niveles de combustible y DEF (AdBlue®).

Barra ECO

Informa al operador sobre el rendimiento de combustible del estilo de conducción actual.

Ralentí automático

Reduce automáticamente las revoluciones del motor cuando los controles no se accionan.

Prestaciones a medida con rendimiento máximo

Los modelos DL450-3 y DL550-3 le permiten elegir entre tres modos de funcionamiento diferentes: ECO, normal y potente. También cuenta con una función adicional de encendido que permite al operador cambiar la máquina a un modo de trabajo superior con intervalos inferiores de cambio de la transmisión accionando totalmente el pedal de aceleración.



1 Interruptor de bloqueo del convertidor de par

La función de bloqueo del convertidor de par vincula automáticamente el impulsor (lado de entrada) con la turbina (lado de salida). Esto proporciona una conexión mecánica entre el motor y la transmisión de accionamiento directa. Sin pérdida de potencia, el consumo de combustible se reduce y la fuerza de tracción aumenta. A diferencia de muchos otros sistemas, el bloqueo del convertidor de par de Doosan se conecta automáticamente de la 2ª a la 5ª marcha, dependiendo del par de transmisión.

2 Interruptor de descarga automática del brazo de elevación

Las posiciones de descarga con pluma elevada generan tiempos de ciclo más rápidos y se pueden ajustar desde el interior de la cabina. Hay disponible una posición opcional "Volver a excavar".

Cámara trasera

Un cámara ofrece una visión clara de lo que sucede detrás de la máquina para mayor seguridad y tranquilidad. El monitor está alineado con los espejos traseros.

Panel central indicador

Un panel indicador LCD fácil de leer ofrece al operador plena visibilidad de las funciones esenciales de la cargadora.





Panel de control de fácil acceso

Todos los controles están situados a la derecha, en la parte superior y delante del operador. Están claramente situados para poder acceder a ellos con comodidad y se agrupan por función, lo que permite un funcionamiento seguro.



Desconexión de la transmisión

La función de desconexión de la transmisión desconecta el grupo propulsor del motor cuando el pedal de freno está activado. Esto suministra toda la potencia del motor al sistema hidráulico, acelerando los tiempos de ciclo y mejorando la eficiencia de combustible. La presión sobre el freno necesaria para su activación se controla automáticamente, dependiendo de la velocidad, el ángulo del pedal y la resistencia a la transmisión.

Palanca de mando o control manual

El cucharón se puede mover utilizando un joystick adecuado con interruptor FNR y función de reducción de marcha. El operador también puede elegir la opción de control con los dedos.

Fiabilidad Doosan: las opciones ahora vienen de serie

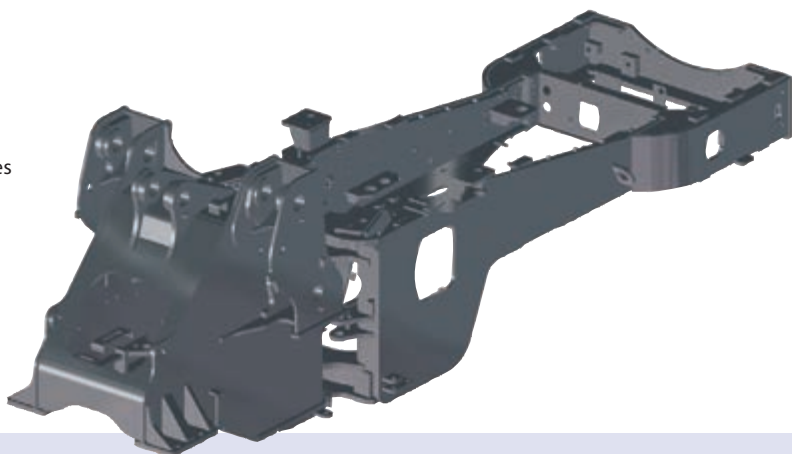
■ Rendimiento de confianza para reducir los costes de vida útil

Doosan ha fabricado equipo pesado de construcción durante 40 años. Esta larga experiencia se refleja en la superioridad del diseño y del desarrollo de nuestras cargadoras de ruedas, así como en una amplia red logística. Sin coste adicional, nuestras máquinas estándar incluyen una amplia gama de características que otros fabricantes solo ofrecen como opciones.

Diseñada para durar

Prestamos la mayor atención al diseño y fabricación de los componentes estructurales.

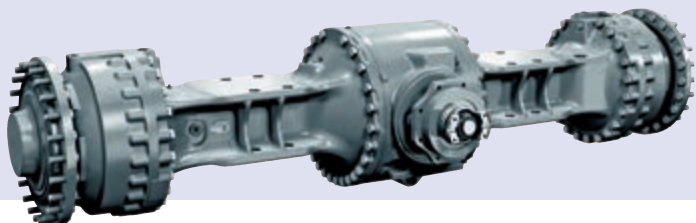
Se emplea el análisis de elementos finitos para asegurar una vida prolongada de las estructuras principales, como el chasis, las articulaciones y el brazo de elevación. Después de crear los modelos, se los somete a pruebas intensivas de laboratorio y de campo en condiciones extremas. El análisis estadístico continuo se utiliza para aumentar constantemente el nivel de fiabilidad.



Diferenciales de deslizamiento limitado

Los diferenciales de deslizamiento limitado en la parte delantera y trasera garantizan automáticamente el máximo esfuerzo de tracción y una conducción sin problemas sobre terrenos blandos y fangosos, sin necesidad de un bloqueo de diferencial manual. También reducen el riesgo de derrape y evitan el desgaste excesivo de los neumáticos. Los discos de freno de las reducciones planetarias están reforzados, asegurando largas horas de funcionamiento y fácil acceso para mantenimiento.

Hay disponibles bloqueos hidráulicos de diferencial como opción en la DL450-3 y como estándar en la DL550-3. Hay disponibles dos modos. En el modo manual, el operador puede utilizar un interruptor de pie para bloquear el diferencial completamente. Además, se puede activar automáticamente, en función del par de transmisión, en las marchas primera y segunda.



Lubricación automática

Los modelos DL450-3 y DL550-3 están equipados con un sistema automático de engrase central SKF. La lubricación automática protege los componentes y prolonga la vida útil de la máquina.



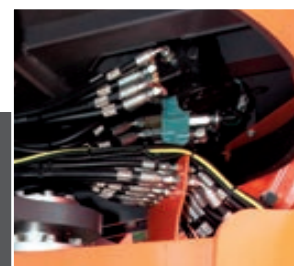
Tercer carrete

Se incluye de serie una línea auxiliar para implementos hidráulicos.



Prefiltro turbo 3

La cargadora presenta de serie un sistema de filtración de aire en 3 fases. El separador turbo de 3 ciclones prelimpia el aire antes de filtrarlo a través de un filtro interior y otro exterior.



ORFS (junta de cara de junta tórica)

Todos los conductos hidráulicos, incluso los circuitos de baja presión, están sellados con acoplamientos ORFS para evitar fugas.



Piezas duraderas de acero

Las piezas traseras como la rejilla del radiador, el capó del motor y los guardabarros son de acero resistente. Se han diseñado para facilitar las reparaciones, reduciendo la necesidad de sustituirlas en caso de daño.



Bisagras de articulación

Las robustas bisagras presentan un diseño limpio y sólido. El ángulo de articulación y el radio de giro son los mejores de su categoría.



Gases de escape

El tubo de escape interior extrae el aire del compartimento del motor a través de un tubo externo. Este efecto "chimenea" proporciona circulación constante de aire e impide que se deposite material inflamable en piezas calientes.



Filtro de cabina

La doble filtración de la cabina garantiza un suministro constante de aire fresco a la cabina, incluso en los entornos más polvorientos.

Fácil mantenimiento con menos tiempo de inactividad

Las operaciones de mantenimiento cortas y sencillas a grandes intervalos suponen que la máquina está disponible en la obra cuando la necesite. Nuestro centro de servicio en el corazón de Europa dispone de más de 40000 piezas almacenadas para suministrarle componentes de calidad superior con la mayor rapidez posible.

Ventilador reversible con giro de 90°

Los intervalos estándar para invertir el ventilador los puede determinar el operador desde el interior de la cabina. El motor hidráulico del ventilador está controlado por la unidad ECU. Su rendimiento está regulado para reducir el consumo de combustible y acortar los períodos de calentamiento.



Componentes accesibles

- La parte delantera y trasera del radiador es de fácil acceso. Está fabricado en aluminio para resistir mejor las altas presiones y prolongar su vida útil.
- El aire entra por el lateral y la parte superior. Las puertas de vaivén facilitan el acceso para mantenimiento.





Filtro de aire de tres elementos

El filtro de aire forzado extrae el 99 % de las partículas y está respaldado por un prefiltro turbo. La limpieza y sustitución del cartucho solo se necesita tras largos intervalos.



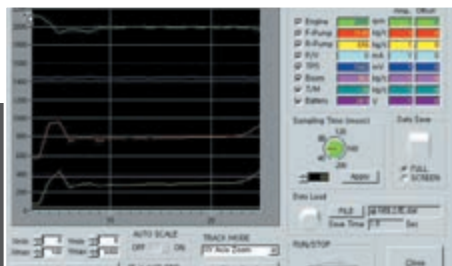
Filtros de la transmisión

A los filtros de la transmisión se accede con facilidad. Como todos los demás componentes de mantenimiento, se pueden revisar desde el nivel del suelo.



Fácil acceso

Todos los puntos de mantenimiento y control son fáciles de alcanzar desde el nivel del suelo.



Control por PC

La función de control por PC permite la conexión a la unidad ECU. Esta función sirve para comprobar varios parámetros durante las operaciones de mantenimiento, incluidas la presión de la bomba, la rotación del motor y la velocidad del motor. Los parámetros se pueden guardar e imprimir para analizarlos.



Códigos de fallo

Los códigos y descripciones de fallo se comunican claramente al operador. Esto reduce el tiempo necesario de diagnóstico y reparación.



Drenajes

Los drenajes del refrigerante y el aceite del motor facilitan la limpieza y el cambio de los mismos.



Puntos de comprobación hidráulica

Los puntos de comprobación de presión (presión principal, dirección, frenada, etc.) se agrupan para facilitar el acceso.

Especificaciones técnicas

* Motor

• Modelo

SCANIA DC13
Turboalimentado con intercooler aire-aire
Inyección directa XPI (inyección extra a alta presión)

• N.º de cilindros

6

• Potencia nominal

DL450-3: 359 PS a 1800 rpm (DIN 6271)
264 kW (354 CV) a 1800 rpm (SAE J1995)
DL550-3: 385 PS a 1800 rpm (DIN 6271)
283 kW (380 CV) a 1800 rpm (SAE J1995)

• Potencia máxima

DL450-3: 264 kW (354 CV) a 1800 rpm (SAE J1995)
DL550-3: 283 kW (380 CV) a 1800 rpm (SAE J1995)

• Par máximo

DL450-3: 155 kgf/m (1521 Nm) a 1400 rpm
DL550-3: 178 kgf/m (1746 Nm) a 1400 rpm

• Cilindrada

12,7 litros

• Diámetro interior y carrera

130 mm x 160 mm

• Motor de arranque

24 V / 6,0 kW

• Baterías

2 x 12 V / 150 Ah

• Filtro de aire

Separador de polvo de 3 ciclones con doble elemento y prefiltro turbo con evacuación automática del polvo.

• Refrigeración

Ventilador de inversión automática para facilitar la limpieza.
Ajuste automático de la velocidad de rotación en función de las condiciones de temperatura.

* Brazo de elevación

Cinemática Z con sistema simple de pistón de elevación diseñado para trabajos pesados. La fuerza de arranque de 23,5 a 26,5 toneladas se combina con un ángulo de cucharón que se mantiene a lo largo de todo el movimiento. Los ángulos del cucharón se optimizan en la posición de desplazamiento y al nivel del suelo. El sistema de aislamiento de carga (LIS) se monta de serie para mejorar la comodidad y el rendimiento.

Cilindros	Cantidad	Diámetro interior x diámetro de vástago x carrera (mm)
DL450-3		
Elevación	2	170 x 105 x 789
Cucharón	1	190 x 120 x 590
DL550-3		
Elevación	2	190 x 105 x 890
Cucharón	1	220 x 130 x 610

* Transmisión

Transmisión powershift de 5 velocidades con 3 modos de funcionamiento: manual, totalmente automático o semiautomático con función de "reducción de marcha". Basada en componentes de gran calidad. Equipada con un sistema de modulación que protege y suaviza los cambios de velocidad y de dirección. Una palanca de mando con transmisión manual se encuentra a la izquierda del operador. La función de cambio de dirección está disponible en modo automático o semiautomático. La transmisión se puede desconectar con el pedal del freno para que toda la potencia del motor se dirija al sistema hidráulico. Un dispositivo de seguridad evita que el motor arranque si la transmisión no está en posición neutra. Función de bloqueo del convertidor de par de 2ª a 5ª marcha. Hay disponible un equipo de prueba y ajuste de la transmisión. Compatible con PC para supervisar el historial de operaciones.

• Caja de cambios

DL450-3: ZF 5 WG 260 + bloqueo
DL550-3: ZF 5 WG 310 + bloqueo

• Convertidor de par

Fase simple/ monofase/ estátor de rueda libre

• Velocidades: km/h

Avance 1 / 2 / 3 / 4 / 5:
DL450-3: 6,5 / 12,5 / 19,5 / 26,5 / 38,0
DL550-3: 6,5 / 12,4 / 19,7 / 28,0 / 36,0
Marcha atrás 1 / 2 / 3:
DL450-3: 6,5 / 12,5 / 19,5
DL550-3: 6,5 / 12,1 / 19,0

• Tracción máxima

DL450-3: 21,5 t
DL550-3: 30,6 t

• Inclinación máxima

58 % / 30°

* Ejes

• Ejes ZF

Ejes de transmisión delantero y trasero totalmente en suspensión con reducciones planetarias en los bujes. Parte delantera y trasera equipadas con diferenciales de deslizamiento limitado en la DL450-3 y bloqueo hidráulico del diferencial en el eje delantero en la DL550-3. Tracción óptima en todas las condiciones. La potencia de tracción de 23,6 a 30,6 toneladas permite trabajar en pendientes del 58 %.

• Relación máxima de bloqueo

DL450-3: Delantero (30 %) / Trasero (30 %)
DL550-3: Bloqueo del diferencial completo mediante accionamiento manual

• Ángulo de oscilación

+/- 11°

• Frenos

Circuito dual multidisco con discos metálicos sinterizados para prolongar la vida útil. Sistema de frenado activado por una bomba y circuitos del acumulador. Freno de estacionamiento de liberación hidráulica y accionado mediante muelle montado en el eje de la transmisión.

* Sistema hidráulico

Dos bombas de pistón axial con detección de carga y desplazamiento variable. El distribuidor hidráulico tiene un tercer puerto para alimentar una función hidráulica auxiliar. Distribuidor de centro cerrado.

• Bombas principales

Dos bombas de pistón con caudal variable

• Caudal máximo

DL450-3:	300 l/min
DL550-3:	480 l/min

• Presión de funcionamiento

316 bar

• Sistema piloto

Las funciones automáticas que colocan el cucharón para excavar, la función para detener el brazo de elevación a la altura deseada y la posición baja mediante interruptor de ajuste manual son de serie.

Una sencilla posición de flotación también se incluye de serie.

Presión de trabajo: 30 bar

• Filtros

En el retorno del aceite al depósito, el filtro de fibra de vidrio tiene una capacidad de filtración de 10 micras.

* Sistema de dirección

Tipo de detección de carga con fase de amplificación y válvula de prioridad.

• Ángulo de dirección

40°

• Caudal de aceite

DL450-3:	210 l/min
DL550-3:	270 l/min

• Presión de funcionamiento

DL450-3:	185 bar
DL550-3:	275 bar

• Cilindros de dirección

Sistema de dirección de emergencia con bomba hidráulica accionada por motor eléctrico.

Cilindros	Cantidad	Diámetro interior x diámetro de vástago x carrera (mm)
DL450-3		
Dirección	2	100 x 50 x 450
DL550-3		
Dirección	2	110 x 60 x 465

* Capacidades de fluidos (litros)

Depósito de combustible:	DL450-3:	420
	DL550-3:	564
Sistema de refrigeración:	DL450-3:	55
	DL550-3:	60
Depósito de urea:		60
Aceite del motor:	DL450-3:	34
	DL550-3:	45
Eje delantero:	DL450-3:	51
	DL550-3:	50
Eje trasero:	DL450-3:	51
	DL550-3:	50
Sistema hidráulico:	DL450-3:	230
	DL550-3:	247

* Cabina

Espaciosa cabina modular con excelente visibilidad periférica, amplios espacios de almacenamiento y caja refrigerada. Buena visión general del cucharón, los neumáticos y la zona de carga. Aire acondicionado y calefacción controlados mediante pulsador con función de recirculación del aire. Filtro de aire doble para la cabina que se instala en la misma con protección extra para el operador en entornos polvorientos o contaminados. Montaje de suspensión viscosa para obtener la máxima comodidad. Asiento de gran calidad calefactado con suspensión neumática. Toda la información operativa aparece claramente delante del operador. Las funciones de control están centralizadas en una consola situada a la derecha. Asiento ajustable, reposabrazos y palanca de dirección.

• Puertas

1

Salidas de emergencia

2

• Normativa de seguridad

ROPS ISO 3471:2008

FOPS ISO 3449

• Niveles acústicos

Ruido externo LwA:

DL450-3: 108 dB(A) (ISO 6395)

DL550-3: 109 dB(A) (ISO 6395)

Ruido para el operador LpA:

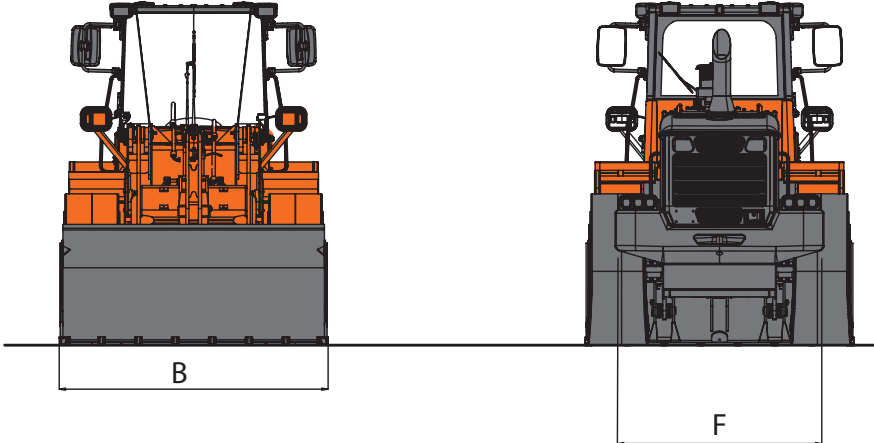
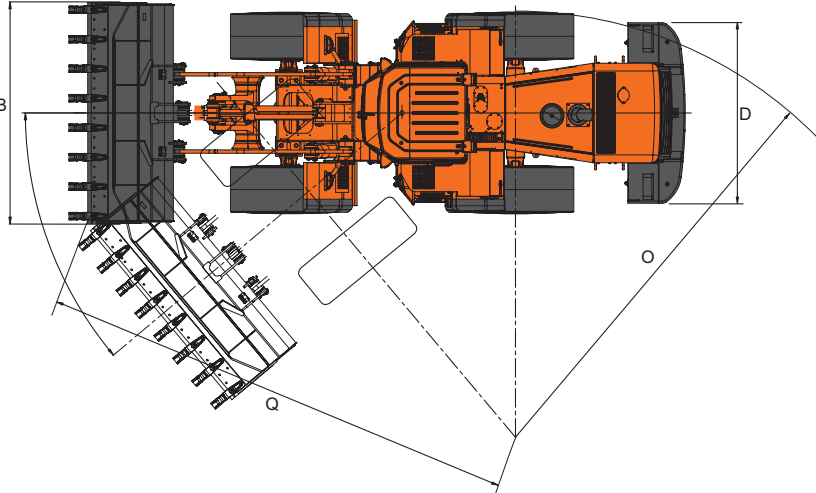
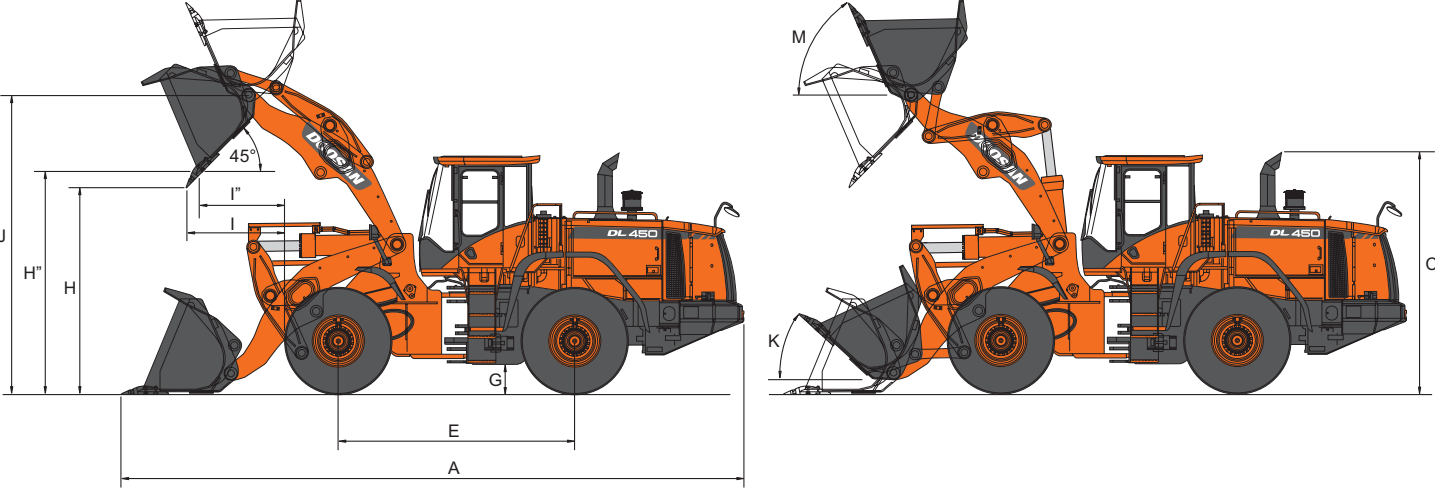
73 dB(A) (ISO 6396)

* Ajustes de presión

Trabajo (desconexión de bomba):	DL450-3:	310 ± 10 bar
	DL550-3:	275 ± 10 bar
Descompresión de dirección (lado de puerto LS):		185 ± 5 bar
(lado de bomba de la dirección):	DL450-3:	220 ± 5 bar
	DL550-3:	210 ± 5 bar
Control piloto:	DL450-3:	28 ± 2 bar
	DL550-3:	30 ± 2 bar
Carga del acumulador de frenada:		120 ~ 140 bar
Freno de servicio:		80 ± 3 bar
Motor del ventilador:	DL450-3:	110 ± 10 bar
	DL550-3:	125 ± 10 bar
Liberación del freno de estacionamiento:		120 ± 5 bar
Presión de selección de transmisión:		17 ± 1 bar

Comportamiento	Unidad	Velocidad-fuerza		
		DL450-3	DL550-3	
Brazo de elevación	Arriba	seg	6,1 ± 0,5	6,1 ± 0,5
	Abajo:	seg	3,0 ± 0,4	4,2 ± 0,4
Cucharón	Llenado	seg	2,3 ± 0,3	2,1 ± 0,3
	Vaciado	seg	1,6 ± 0,3	1,1 ± 0,3
Dirección	De tope a tope	giro	4	4
rpm del motor	Alta	rpm	2100 ± 50	2180 ± 50
	Baja	rpm	750 ± 25	750 ± 25
rpm del motor	Bloqueo hidráulico	rpm	1940	2170 ± 50
	Bloqueo del convertidor	rpm	1900	2100 ± 50
	Conv. de par + bloqueo hidr.	rpm	1850	1600 ± 50
Ventilador de refrigeración	Régimen alto del motor	rpm	1100	500~1200
Distancia de frenado		m	6,9 a 34 km/h	10,4 a 36 km/h
Tracción máxima		kg	23600	30600
Fuerza de arranque		kg	23500	26500
Carga útil		kg	9380	11075
Carga estática de vuelco (recto)		kg	21250	25080
Carga estática de vuelco (giro completo)		kg	18760	22145

Dimensiones y datos de trabajo



* Dimensiones y datos de trabajo

DL350-3 - Montaje del cucharón		Por pasador			
Tamaño de neumáticos 26,5 R25 (L3)		Uso general		Roca	Gran elevación
Configuración		Dientes (est.)	Borde atornillado	Dientes	Borde atornillado
Capacidad colmado ISO/SAE	m ³	4,5	4,8	4,0	4,8
Tipo de diente		Diente adaptador	Borde	Diente adaptador	Atornillado
B Anchura del cucharón	mm	3300	3300	3340	3300
Fuerza de arranque	kN	231	231	230	228
Carga estática de vuelco (recto)	kg	21250	20880	21180	17300
Carga estática de vuelco (a 40°)	kg	18760	18440	18700	14990
H Altura de descarga (a 45° - plena elevación)*	mm	3115	3240	3105	3730
I Alcance de descarga (a 45° - plena elevación)*	mm	1420	1280	1430	1482
Altura de descarga (a descarga máxima - a máximo alcance)*	mm	605	780	595	810
Alcance de descarga (a descarga máxima - a máximo alcance)*	mm	1665	1595	1565	2257
Profundidad de excavación	mm	108	104	163	270
J Altura en el punto de pivote del cucharón	mm	4500	4500	4500	4987
Ángulo máximo de inclinación en posición de transporte	°	50	50	50	51
Ángulo máximo de inclinación en posición totalmente elevado	°	66	66	66	63
K Ángulo máximo de inclinación sobre el suelo	°	45	45	45	44
J Ángulo máximo de inclinación en máximo alcance	°	71	71	69	61
K Ángulo máximo de descarga en máximo alcance	°	70	70	70	64
Ángulo máximo de descarga sobre el suelo	°	69	69	69	71
M Ángulo máximo de descarga en posición totalmente elevado	°	47	47	47	50
O Radio externo en el lado del neumático	mm	6540	6540	6540	6540
Q Radio externo en el borde del cucharón	mm	7206	7158	7154	7418
E Distancia entre ejes	mm	3550	3550	3550	3550
D Anchura en los neumáticos	mm	2975	2975	2975	2975
F Banda de rodadura	mm	2300	2300	2300	2300
G Distancia libre sobre el suelo: a 11°	mm	455 - 433	455 - 433	455 - 433	455 - 433
A Longitud total	mm	9340	9153	9350	9753
Altura total	mm	3583	3583	3583	3583
Peso operativo	kg	25520	25640	25710	26435

* Medido hasta la punta de los dientes del cucharón o el borde atornillado. Todas las dimensiones dadas con neumáticos 26,5 R25 (L3).

DL550-3 - Montaje del cucharón		Por pasador							
Tamaño de neumáticos 29,5 R25 (L3)		Uso general					Roca	Gran elevación	
Configuración		Dientes	Borde atornillado	Dientes	Dientes	Dientes y segmentos	Borde atornillado	Dientes	Borde atornillado
Capacidad colmado ISO/SAE	m ³	5,4	5,7	5,0	5,0	5,2	5,2	4,5	5,7
Tipo de diente		Diente adaptador	-	Un diente	Diente adaptador	Diente adaptador	-	Diente adaptador	-
B Anchura del cucharón	mm	3405	3405	3405	3405	3405	3405	3440	3405
Fuerza de arranque	kN	260	260	283	283	282	282	266	253
Carga estática de vuelco (recto)	kg	25080	24690	25245	25265	24745	24880	24425	19890
Carga estática de vuelco (a 40°)	kg	22145	21800	22290	22310	21850	21970	21565	17565
H Altura de descarga (a 45° - plena elevación)*	mm	3285	3405	3355	3380	3480	3355	3330	3830
I Alcance de descarga (a 45° - plena elevación)*	mm	1535	1400	1460	1435	1325	1460	1545	1620
Altura de descarga (a descarga máxima - a máximo alcance)*	mm	685	855	785	820	955	785	730	870
Alcance de descarga (a descarga máxima - a máximo alcance)*	mm	1830	1750	1790	1770	1710	1790	1855	2295
Profundidad de excavación	mm	80	80	80	80	80	80	45	205
J Altura en el punto de pivote del cucharón	mm	4795	4795	4795	4795	4795	4795	4795	5220
Ángulo máximo de inclinación en posición de transporte	°	48	48	48	48	48	48	48	50
Ángulo máximo de inclinación en posición totalmente elevado	°	67	67	67	67	67	67	67	62
K Ángulo máximo de inclinación sobre el suelo	°	43	43	43	43	43	43	43	43
J Ángulo máximo de inclinación en máximo alcance	°	68	68	68	68	68	68	68	62
K Ángulo máximo de descarga en máximo alcance	°	68	68	68	68	68	68	68	65
Ángulo máximo de descarga sobre el suelo	°	79	79	79	79	79	79	79	79
M Ángulo máximo de descarga en posición totalmente elevado	°	47	47	47	47	47	47	47	47
O Radio externo en el lado del neumático	mm	6550	6550	6550	6550	6550	6550	6550	6550
Q Radio externo en el borde del cucharón	mm	7565	7515	7525	7535	7485	7485	7555	7790
E Distancia entre ejes	mm	3700	3700	3700	3700	3700	3700	3700	3700
D Anchura en los neumáticos	mm	3040	3040	3040	3040	3040	3040	3040	3040
F Banda de rodadura	mm	2420	2420	2420	2420	2420	2420	2420	2420
G Distancia libre sobre el suelo: a 11°	mm	480 - 497	480 - 497	480 - 497	480 - 497	480 - 497	480 - 497	480 - 497	480 - 497
A Longitud total	mm	9870	9680	9760	9725	9575	9760	9805	10255
Altura total	mm	3785	3785	3785	3785	3785	3785	3785	3785
Peso operativo	kg	31470	31595	31295	31340	31540	31465	31625	32050

* Medido hasta la punta de los dientes del cucharón o el borde atornillado. Todas las dimensiones dadas con neumáticos 29,5 R25 (L3).

* Implementos

La gran variedad disponible de cucharones y otros implementos, ya sean de montaje directo o con acoplador rápido, para numerosas y distintas aplicaciones convierten a los modelos DL450-3 y DL550-3 en cargadoras de ruedas muy versátiles.



Cucharón para roca

Se usa para aflojar y excavar material muy compacto y roca volada en aplicaciones para minería o canteras en las que se requieren grandes fuerzas de arranque.



Cucharón para material ligero

Se adapta de forma ideal a materiales como el maíz, el grano ensilado, el heno, el algodón, la nieve.



Cucharón de usos múltiples

Los cucharones de usos múltiples ofrecen un buen rendimiento general en almacenamiento, remanipulación, excavación y otras operaciones de manipulación de materiales.



Cucharón de gran resistencia

Especialmente útil en demolición o reciclaje.



Cucharón de descarga elevada

Este tipo de cucharón es muy útil cuando se necesita una gran altura de descarga para manipular material relativamente ligero y suelto.



Horquillas para palés

Para cargar y descargar diferentes tipos de palés y para realizar operaciones de elevación.



Acoplador rápido

Particularmente interesante cuando la máquina tiene que realizar una amplia variedad de trabajos, este acoplador rápido hidráulico permite un cambio rápido y seguro de implementos.

* Gráfico de los cucharones DL450-3

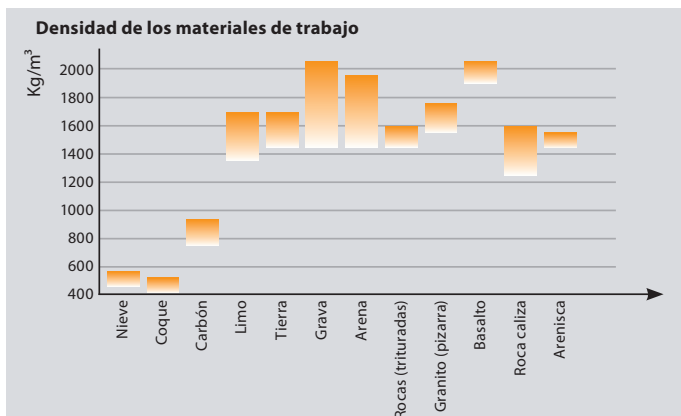
Pluma	Cucharón	m ³	Densidad del material (t/m ³)											
			1,0	1,1	1,2	1,3	1,4	1,5	1,6	1,7	1,8	1,9	2,0	2,1
Pluma estándar	Uso general	Diente	5,2 m ³ 4,3 m ³											
		Diente de borde de ataque	5,5 m ³ 4,6 m ³											
	Roca	Tipo en V	4,6 m ³ 3,8 m ³											
Pluma larga	Uso general	Diente de borde de ataque	5,5 m ³ 4,6 m ³											

* Gráfico de los cucharones DL550-3

Pluma	Cucharón	m ³	Densidad del material (t/m ³)											
			1,0	1,1	1,2	1,3	1,4	1,5	1,6	1,7	1,8	1,9	2,0	2,1
Pluma estándar	Uso general	Diente	6,2 m ³ 5,1 m ³											
		Diente de borde de ataque	6,6 m ³ 5,4 m ³											
		Un diente	5,8 m ³ 4,8 m ³											
		Diente	5,8 m ³ 4,8 m ³											
		Dientes y segmento	6,0 m ³ 4,9 m ³											
		Diente de borde de ataque	6,0 m ³ 4,9 m ³											
		Roca	Tipo en V	5,2 m ³ 4,3 m ³										
Pluma larga	Uso general	Diente de borde de ataque	6,6 m ³ 5,4 m ³											

Conformidad con la norma ISO 14397-1 (2007)

El factor de llenado depende del tipo de material, las condiciones de trabajo y la experiencia del operador.



El peso específico del material depende en gran parte del nivel de humedad, el grado de compactación, la composición, etc.





* Equipo de serie

Motor
Filtro de aire de tres etapas con prefiltro turbo de 3 ciclones
Separador de agua
Filtro de combustible
Ventilador accionado hidráulicamente, con inversión automática
Drenajes externos para cambiar el aceite y el refrigerante del motor
Selector de modo de potencia del motor (modo estándar / económico y potencia)
Sistema de autodiagnóstico
Sistema de elevación e hidráulico
Sistema de elevación con una robusta barra en forma de Z
Cucharón de uso general de 4,5 y 5,4 m ³ (SAE, colmado)
Distribuidor hidráulico con 3 carretes
Descarga automática del brazo de elevación
Función de nivelación (modo flotación)
Acopladores rápidos para comprobación hidráulica
2 bombas con detección de carga y cilindrada variable
Palanca de mando única (FNR)
Palanca adicional para 3ª función
Sistema de aislamiento de carga (LIS)
Sistema de dirección
Bomba de dirección de emergencia accionada por motor eléctrico
Detección de carga
Equipo externo
Placas de protección del fondo
Ganchos de elevación
Bloqueo de articulaciones en posición de transporte
Eganche de remolque
Compartimento de herramientas
Guardabarros completos con protección de goma
Calzos para ruedas
Descarga flotante del brazo de elevación
Sistema de lubricación automático
Sistema eléctrico
Alternador 70 A / 24 V
Luces de trabajo: 2 delante y 4 detrás (6 x 70 W)
Luces de desplazamiento: cortas y largas
Indicadores de parte trasera, luces de parada y de marcha atrás
Alarma de marcha atrás
Girofaro
Línea de conducción y sistema de frenado
Desconexión inteligente del embrague de transmisión a través del pedal del freno
Transmisión con indicador de autodiagnóstico y monitorización, más clavija eléctrica para un ajuste rápido
Selector de modo de transmisión (Manual / Auto 1 ↔ 5 / Auto 2 ↔ 5 con reducción de marcha)
Sistema de seguridad de arranque
DL450-3: Diferenciales de deslizamiento limitado en los ejes delantero y trasero
DL550-3: Bloqueo hidráulico del diferencial en el eje delantero
Dobles circuitos de freno con acumulador
Neumáticos: DL450-3: 26,5 R25 (L3) / DL550-3: 29,5 R25 (L3)
Pedales dobles para el freno de servicio
Freno de estacionamiento en la transmisión, con liberación hidráulica y accionamiento por resorte
Bloqueo del convertidor de par
Cabina
ROPS (SAE J 394, SAE 1040, ISO 3471) / FOPS (SAE J 231, ISO 3449)
Aire acondicionado con control de climatización
Cabina con doble filtro de aire
Asiento con suspensión neumática y cinturón de seguridad
Columna de dirección regulable (inclinación y telescópica)
Alfombra de suelo
Cristales tintados
Ventanilla corredera
Limpiaparabrisas y lavaparabrisas delanteros y traseros
Visera antideslumbrante
Luz interior de la cabina
Retrovisores interiores y retrovisores laterales calefactados
Supervisión de la máquina (diales, indicadores y testigos)
Bocina
Encendedor y toma eléctrica de 12 V
Numerosos compartimentos de almacenamiento y portavasos
Antena tipo aleta de tiburón
Altavoces y conexiones para radio

* Equipo opcional

Motor
Calentador diésel
Neumáticos
L3, L4, L5, varias marcas
Sistema de elevación e hidráulico
Tres palancas hidráulicas con interruptor FNR
Volver a excavar automático
Sistema eléctrico
Iluminación adicional
Bomba de llenado de combustible
Dirección eléctrica
Cabina
Sistema de vídeo con pantalla a color LCD y cámara O Lux
Radio/CD/MP3
Interruptor del calentador de combustible
Equipo externo
Semiguardabarros
Contrapeso adicional
Bloqueo hidráulico del diferencial para la DL450-3
Pluma larga



Pluma larga
Mejor alcance y altura de descarga en el punto de pivote del cucharón.



Dirección eléctrica
Se encuentra disponible una dirección con joystick para acortar y facilitar los ciclos de carga. 2 modos de dirección: uno para desplazamientos a larga distancia y otro para maniobrar mejor en espacios reducidos. Con esta característica, sigue disponible la dirección convencional.



Control preciso
3 palancas controlan el brazo de elevación, el cucharón y el tercer circuito. El interruptor FNR cambia la dirección de desplazamiento y los modos de reducción de marcha, volver a excavar, desconexión de la elevación del brazo y de flotación.



Bloqueo hidráulico del diferencial
Para bloquear el diferencial de forma automática (en función del par de transmisión) o manual (opcional en la DL450-3).



Neumáticos de gran resistencia
Para garantizarle a su máquina el mayor rendimiento en las condiciones más difíciles.

Algunas de estas opciones pueden instalarse de serie en algunos mercados. Algunas de estas opciones pueden no estar disponibles en determinados mercados. Para adaptar la máquina a sus necesidades u obtener más información sobre la disponibilidad, póngase en contacto con su distribuidor DOOSAN.

Doosan Infracore

El impulso de la transformación



Equipo de construcción

Herramientas de máquina

Motores

El espíritu de desafío e innovación siempre ha sido el motor de Doosan. Desde nuestros comienzos en un pequeño establecimiento de Seúl en 1896 hasta ahora, nos hemos convertido en una empresa global. Aunque en la actualidad nuestro negocio consiste en prestar apoyo a las infraestructuras, lo que abarca instalaciones industriales, maquinaria, equipo pesado y construcción, la marca Doosan también está presente en otros sectores de la industria.

Le invitamos a descubrir el nuevo mundo que Doosan está creando en la página:
www.doosaninfracore.com y www.doosanequipment.eu

Doosan Infracore Construction Equipment

Un socio de confianza



**Financie
sus
ambiciones**



www.doosanequipment.eu

Soluciones financieras

Doosan Infracore Financial Services (DI FS) está especializada en la creación de soluciones de financiación para satisfacer una gran variedad de necesidades. Póngase en contacto con su distribuidor local para obtener más información.

Siempre un distribuidor cerca de usted

Nuestra bien desarrollada red de distribuidores atesora conocimiento y experiencia para dar la mejor asistencia a nuestros clientes de Doosan. Esté donde esté, le proporcionarán el servicio que usted espera y en el que puede confiar.

Recambios y asistencia técnica

- Completa asistencia técnica y de recambios para todos los productos de Doosan
- Recambios originales de la mejor calidad
- Amplia plantilla de profesionales del servicio posventa formados en fábrica y especializados en este ámbito



www.doosanequipment.eu