

\* | 202 kW (271 HP) a 1800 giri/min

 | (artic. a 0° / 40°) 15,1 / 13,1 t

 | 3,0 m<sup>3</sup>

\* | 202 kW (271 HP) a 1800 giri/min

 | (artic. a 0° / 40°) 16,1 / 14,2 t

 | 3,5 m<sup>3</sup>



**DL300-3 / DL350-3**

Pale gommata



# DL 300-3 DL 350-3



Panoramica	pag. 4 - 5
Prestazioni	pag. 6 - 7
Comfort	pag. 8 - 9
Comandi	pag. 10 - 11
Affidabilità	pag. 12 - 13
Manutenzione	pag. 14 - 15
Caratteristiche tecniche	pag. 16 - 21
Dotazioni	pag. 23

# DL300-3 & DL350-3 – PER SPIANARVI LA STRADA



## DESIDERATE COSTI DI ESERCIZIO PIÙ BASSI, LA TECNOLOGIA PIÙ EFFICIENTE E UN COMFORT DA PRIMA CLASSE PER L'OPERATORE?

Le nuove pale gommate DL300-3 e DL350-3 si lasciano la concorrenza alle spalle, con tecnologie che riducono il consumo di carburante e impongono veri e propri nuovi standard di riferimento per il comfort in cabina:

- **Tecnologia SCR** per soddisfare le nuove **normative Stage IIIB**. Non richiede il ricircolo dei gas di scarico o filtri antiparticolato che a volte possono ridurre le prestazioni e aumentare i consumi di carburante
- **Cambio Powershift ZF** a cinque marce e convertitore di coppia bloccabile per garantire la **massima trazione** e **consumi ridotti al minimo**
- Molti **extra presenti di serie** per ancora più **comfort per l'operatore**: lubrificazione automatica, sedile a sospensione pneumatica riscaldato, specchietti laterali riscaldati, sistema di stabilizzazione del carico, ventole con inversione automatica e molto altro ancora...

# PANORAMICA

## COMFORT E COMODITÀ

- Cabina confortevole e spaziosa
- Sedile riscaldato a sospensione pneumatica
- Telecamera posteriore
- Nuovo monitor LCD
- Specchietti riscaldati
- Vani portaoggetti ad ampia capienza
- Ampi finestrini per una maggiore visibilità
- Antenna a pinna di squalo

Ampia gamma di accessori come benne per roccia, benne alto scarico e benne grande volume

Funzioni automatiche di sollevamento braccio ad altezza preimpostata e di ritorno alla posizione di scavo controllate elettronicamente dalla cabina

Sistema di stabilizzazione del carico in dotazione di serie

Terza bocca di serie

Assali ZF di ultimissima generazione con differenziali a slittamento limitato e bloccaggio differenziale idraulico opzionale

Nuovo impianto idraulico load sensing a centro chiuso

Vano radiatori separato dal vano motore, per prevenire l'ingresso di aria calda e polverosa e consentire un controllo più efficiente delle prese d'aria

Filtro aria a tre stadi con separatore ciclonico delle polveri Turbo 3

#### POTENZA ED EFFICIENZA DEI CONSUMI

- Motore Scania DC9 (202 kW a 1800 giri/min)
- Coppia elevata a basso regime per un'eccellente reattività
- Tecnologia SCR che evita il ricorso al ricircolo dei gas di scarico e ai filtri antiparticolato, per prestazioni più elevate e consumi minori
- La funzione di lock up del convertitore di coppia si attiva automaticamente dalla seconda alla quinta marcia, in funzione della coppia di trasmissione
- Disinnesto frizione azionato dal pedale del freno
- Cambio a cinque marce
- Funzione Power Up azionata direttamente dal pedale dell'acceleratore
- Impianto idraulico load sensing

Ventola idraulica con inversione automatica presente di serie

Facile accesso dal suolo ai componenti soggetti a manutenzione. Lubrificazione automatica in dotazione di serie

Snodo di articolazione solido e razionale

Cambio Powershift ZF a cinque marce con modalità di cambio automatica e manuale, più funzione di lock up del convertitore di coppia per consumi ancora più contenuti

Paraurti, griglia del radiatore, cofano motore e altre componenti realizzati in robusto acciaio

**DL 350-3**

# Ancora più potenza per livelli di produttività mai stati così elevati

## ■ Resistenza e qualità: una combinazione vincente

La combinazione tra una potenza eccezionale e un prodotto di qualità eccellente genera prestazioni sempre ai massimi livelli. Le pale DL300-3 e DL350-3 migliorano la vostra produttività sotto ogni punto di vista. La grande forza di scavo e l'elevata trazione facilitano la penetrazione e permettono di affrontare anche i materiali più duri. Il lavoro è rapido ed efficiente quando si può contare su un impianto idraulico potente. Il nuovo motore Scania DC9 con tecnologia SCR fornisce tutta la potenza di cui si ha bisogno nel pieno rispetto delle normative ambientali Stage IIIB.



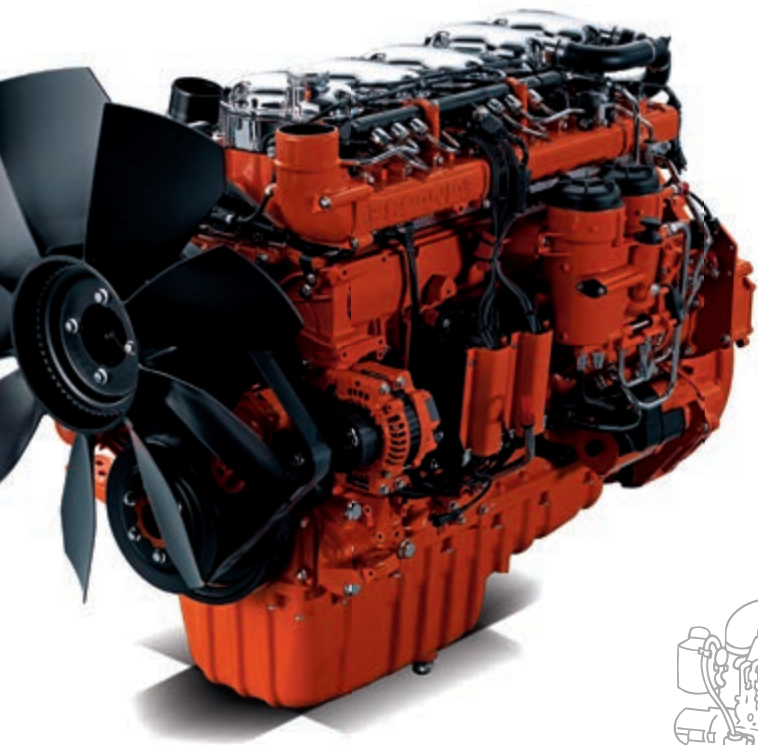
### CINQUE FONDAMENTALI VANTAGGI:

- Potenza: 202 kW (271 HP) a 1800 giri/min (SAE J1995)
- Produttività: sollevamento braccio in 5,2 e 5,7 s
- Forza di strappo: 169 kN
- Altezza di scarico con benna a 45°: 2725 e 2920 mm
- Angolo di articolazione max.: 40°

### Sistema di stabilizzazione del carico LIS (Load Isolation System)

La benna è sospesa usando un accumulatore chiuso che riduce la perdita di materiali e le sollecitazioni trasmesse all'operatore e al telaio della macchina. Il sistema è automatico e dipende dalla velocità operativa.

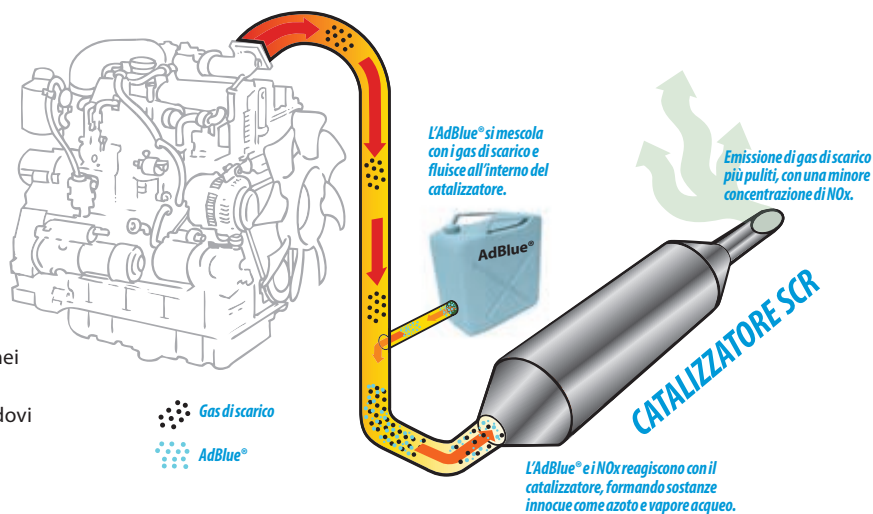




## GESTIONE EFFICIENTE DI CARBURANTE E IMPIANTO IDRAULICO

I motori Scania sono famosi per l'efficienza dei consumi, la facilità di manutenzione e la lunga durata utile. La loro eccezionale potenza e rapida risposta consente l'erogazione di coppia elevata a bassi regimi.

- Il sistema di gestione del motore Scania EMS (Engine Management System) utilizza un controller di rete locale CAN (Controller Area Network) per fornire un flusso costante di informazioni operative e diagnostiche e gestire le funzioni di programmazione provenienti dall'unità di controllo elettronica ECU.
- Il doppio filtro olio assicura il massimo filtraggio e un'usura ridotta al minimo
- Il sistema di iniezione common rail XPI è associato a un turbocompressore con valvola wastegate per una più rapida risposta della macchina
- La tecnologia SCR assicura il rispetto delle normative Stage IIIB

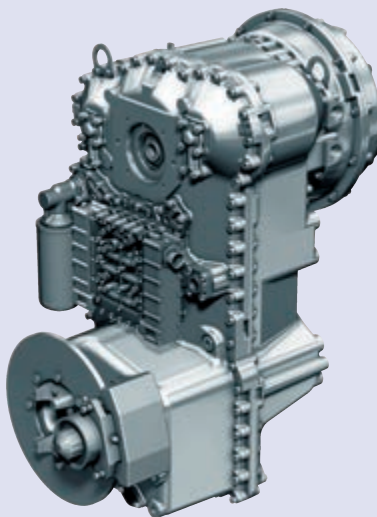


### Riduzione catalitica selettiva SCR (Selective Catalytic Reduction)

Il sistema SCR riduce la presenza di NOx e di particolato nei gas di scarico in due modi: l'utilizzo di un catalizzatore e l'iniezione nei gas in uscita di una soluzione a base di urea, l'AdBlue®. In questo modo vengono migliorate l'efficienza dei consumi e (non essendovi bisogno del sistema di ricircolo dei gas di scarico EGR e dei filtri antiparticolato) le prestazioni del motore. Il sistema è semplice, resistente e dalla facile manutenzione.

### Cambio powershift ZF

Il nuovo cambio Doosan ZF ha cinque marce per migliorare le prestazioni in accelerazione, in particolare sui pendii. I rapporti di riduzione sono ottimizzati e i cambi marcia fluidi e senza scosse contribuiscono all'elevato comfort complessivo dell'operatore. Anche la forza di trazione è stata portata al massimo. Combinate insieme, queste caratteristiche consentono elevate velocità operative in tutte le condizioni. L'eccellente forza di penetrazione assicura cicli di riempimento della benna sempre ottimali.



Il cambio ha tre modalità operative:

- Manuale
- Automatica (traslazione, dalla 2ª alla 5ª)
- Automatica (lavoro, dalla 1ª alla 5ª)

La funzione di kick-down consente la scalata manuale nelle modalità automatiche.

I modelli DL300-3 e DL350-3 dispongono inoltre della funzione di lock up del convertitore di coppia.

Quando questa è in funzione, il motore si collega automaticamente in presa diretta alla trasmissione, in funzione della velocità e della resistenza all'avanzamento, anche se in marcia bassa. La trasmissione riceve l'intera potenza motrice. In questo modo è possibile risparmiare fino al 10% sulla spesa per il carburante.



### Impianto idraulico load sensing

Questo sistema garantisce le più elevate prestazioni idrauliche, senza produrre capacità in eccesso. Ciò riduce il consumo di carburante e incrementa la durata e l'affidabilità di componenti vitali come le pompe e le valvole di controllo principali.



### Cinematica a "Z"

La geometria di sollevamento a "Z" è estremamente robusta e particolarmente adatta per applicazioni impegnative. Molto efficace nel penetrare in cumuli di materiali duri, genera forze di strappo superiori e garantisce una maggiore stabilità. Il numero di parti in movimento è ridotto, così come lo sono le sollecitazioni ai componenti. Movimenti rapidi della benna e la corretta angolazione in ogni situazione migliorano le prestazioni. Velocità di sollevamento e scarico più elevate per braccio e benna consentono cicli più rapidi e una maggiore produttività.

# Comfort impareggiabile

## ■ L'ambiente di lavoro ideale che avete sempre desiderato

La produttività della vostra pala è direttamente legata al rendimento dell'operatore. Ecco perché Doosan ha posto il comfort al centro delle sue priorità durante la progettazione dei modelli DL300-3 e DL350-3. Più spazio, migliore visibilità, aria condizionata, un sedile confortevole e ampi e numerosi vani portaoggetti consentono lunghe ore di lavoro libere da fatica e disagio. Non c'è bisogno di spendere in più per le opzioni che desiderate: molte di esse sono di serie su queste pale.



### Sedile a sospensione pneumatica riscaldato

La sospensione pneumatica verticale e orizzontale riduce le vibrazioni, garantendo all'operatore il massimo comfort e il minimo affaticamento.



### Visibilità migliorata

Il lunotto anteriore e i finestrini laterali sono stati ingranditi per fornire all'operatore una visuale migliore sulla zona di lavoro, in particolare a sinistra e a destra della benna.







### Aria condizionata con climatizzatore

Il nuovo climatizzatore automatico ha una capacità di 6000 kcal e assicura rapidità di riscaldamento e una notevole potenza di raffreddamento. Disponibile è anche la funzione di ricircolo aria.



1



2



3



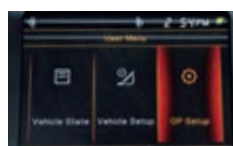
4

### Extra

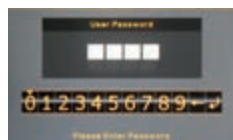
- 1 Autoradio CD/MP3 (opzionale)
- 2 Specchietti riscaldati
- 3 Antenna a pinna di squalo
- 4 Ampi vani portaoggetti e vano refrigerato dietro il sedile

# Massima precisione per operazioni in sicurezza e tranquillità

La potenza da sola non è abbastanza. Per ottenere la massima efficienza, la potenza deve essere associata a un controllo preciso. L'esclusiva gamma di caratteristiche di questa macchina consente a qualunque operatore di sfruttarne sempre al massimo tutte le potenzialità.



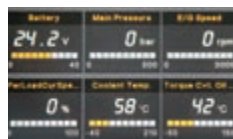
Menu utente



Protezione antifurto



Intervali di inversione della ventola



Monitoraggio



## Pannello monitor LCD a colori

Il pannello LCD da 5,5" è ideale per il lavoro sia di giorno che di notte. Il monitor intuitivo consente un accesso completo ai settaggi d'impostazione e ai dati di manutenzione della macchina. Eventuali anomalie sono visualizzate con chiarezza sullo schermo, trasmettendo all'operatore una visione accurata di tutti i parametri operativi della macchina e consentendogli così di lavorare nella massima sicurezza.

## Indicatori

Temperatura olio cambio e refrigerante motore, livello di carburante e AdBlue®.

## Barra indicatrice ECO

Consente all'operatore di valutare in tempo reale gli effetti dello stile di guida sui consumi di carburante.

## Prestazioni su misura per la massima efficienza

DL300-3 e DL350-3 consentono la scelta tra tre diverse modalità operative:

ECO, Normal e Power. Presente è anche la funzione aggiuntiva Power

Up che permette all'operatore di portare la macchina in una modalità operativa più alta con intervalli del cambio più bassi premendo a fondo il pedale dell'acceleratore.



## 1 Lock up del convertitore di coppia

Il lock up del convertitore di coppia collega automaticamente la girante pompa (lato ingresso) alla turbina (lato uscita). Ciò consente la connessione meccanica diretta tra motore e cambio. Non essendovi perdite di potenza, il consumo di carburante si riduce e la forza di trazione aumenta. A differenza della maggior parte degli altri analoghi sistemi, la funzione di lock up del convertitore di coppia Doosan si attiva automaticamente dalla seconda alla quinta marcia, in funzione della coppia di trasmissione.

## 2 Sollevamento automatico braccio ad altezza preimpostata

Il sollevamento automatico ad altezza preimpostata velocizza i tempi di ciclo ed è regolabile direttamente dalla cabina. La funzione di ritorno automatico in posizione di scavo è disponibile a richiesta.

## Telecamera posteriore

Consente di vedere ciò che accade alle spalle della macchina, per ancora più sicurezza e tranquillità. Il monitor è allineato con gli specchietti retrovisori.

## Pannello indicatore centrale

Il quadro indicatore LCD trasmette all'operatore la conoscenza completa dello stato delle funzioni essenziali della pala.





#### Pannello di controllo facilmente accessibile

Tutti i comandi sono collocati sulla destra, in alto o di fronte all'operatore. Disposti in maniera razionale per facilitarne l'uso e raggruppati secondo la funzione, rendono più sicuro l'utilizzo della macchina.



#### Disconnessione della trasmissione

Questa funzione stacca la trasmissione dal motore quando il pedale del freno è premuto. Tutta la potenza motrice è così indirizzata all'impianto idraulico, velocizzando i tempi di ciclo e riducendo i consumi. La pressione da esercitare sul freno per attivare la funzione è regolabile direttamente dalla cabina.

#### Comandi joystick o fingertip

La benna può essere controllata per mezzo del comodo joystick con pulsante FNR e funzione kick-down. L'operatore può comunque scegliere di usare il comando fingertip opzionale.

# Doosan è garanzia di affidabilità!

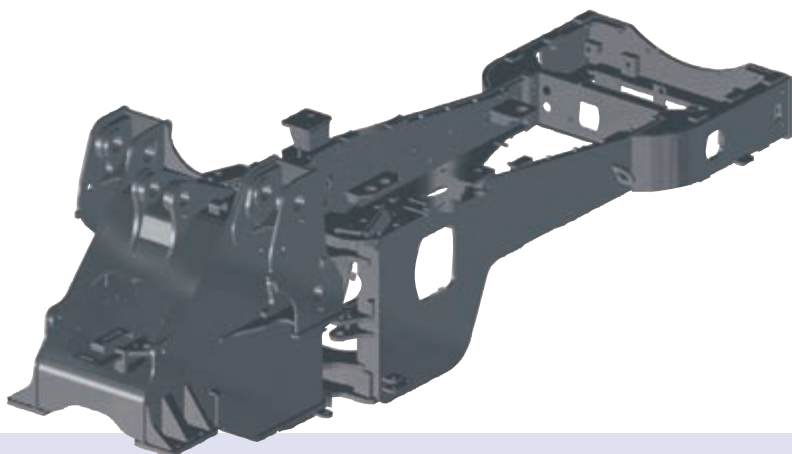
## ■ Prestazioni affidabili per bassi costi complessivi di esercizio

Doosan produce attrezzature pesanti per il settore delle costruzioni da quaranta anni. Questa lunga esperienza si riflette nelle superiori caratteristiche di sviluppo e progettuali delle nostre pale gommate e nella nostra ampia rete di supporto logistico. Le nostre macchine standard sono dotate di serie e senza nessun aggravio di costi di un'ampia gamma di caratteristiche che gli altri produttori offrono solo come optional.

### Progettate per una lunga durata operativa

Prestiamo la massima attenzione alla progettazione e alla realizzazione dei componenti strutturali delle nostre macchine.

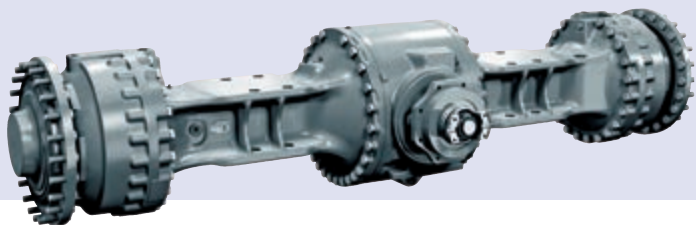
L'analisi a elementi finiti (FEA, Finite Element Analysis) è utilizzata per assicurare la massima durata degli elementi principali, come telaio, articolazioni e bracci di sollevamento. Oltre alla modellazione, questi elementi sono sottoposti a intensi test di verifica condotti in laboratorio e in condizioni estreme direttamente sul campo. L'analisi statistica continua è utilizzata per migliorare costantemente il livello di affidabilità.



### Differenziale a slittamento limitato

I differenziali a slittamento limitato anteriore e posteriore assicurano automaticamente il massimo sforzo di trazione e facilità di guida su terreni poco compatti e fangosi, senza alcun bisogno del bloccaggio manuale del differenziale. Riducono inoltre i rischi di pattinamento ed evitano un'usura eccessiva dei pneumatici. I dischi dei freni nei riduttori planetari sono stati rinforzati, per assicurare lunghe ore di utilizzo e semplificarne l'accesso per la manutenzione.

Blocchi differenziali idraulici sono installati a richiesta. Sono disponibili due modalità. In quella manuale, l'operatore usa l'interruttore a pedale per bloccare completamente il differenziale. In alternativa, questo può essere attivato in automatico, in funzione della coppia di trasmissione, in prima e seconda marcia.



### Lubrificazione automatica

I modelli DL300-3 DL350-3 sono dotati di sistema di lubrificazione automatica centralizzata SKF. La lubrificazione automatica protegge i componenti, incrementando la vita utile della macchina.



### Terza bocca

Una linea idraulica ausiliaria per gli accessori è presente di serie.



### Prefiltro Turbo 3

La pala è dotata di serie di un sistema di filtraggio a tre stadi. Il separatore ciclonico Turbo 3 prefiltra l'aria prima di indirizzarla verso i filtri interno ed esterno.



### Raccordo a tenuta frontale ORFS

Tutte le linee idrauliche, anche i circuiti a bassa pressione, montano raccordi ORFS per prevenire le perdite.



#### Parti in acciaio resistente

Elementi posteriori come la griglia del radiatore, il cofano motore e i paraurti sono realizzati in solido acciaio. Progettati in modo da essere riparati con facilità, riducono l'esigenza di sostituzione in caso di danni.



#### Snodi di articolazione

Il disegno delle robuste articolazioni è solido e razionale. L'angolo di articolazione e il raggio di sterzata sono i migliori della categoria.



#### Gas di scarico

Il tubo di scarico interno aspira l'aria dal vano motore verso il tubo esterno. Questo effetto "camino" genera una continua circolazione d'aria e previene il deposito di materiali infiammabili sulle parti calde.



#### Filtro della cabina

Il sistema di filtraggio doppio assicura un rifornimento costante di aria fresca in cabina, anche negli ambienti polverosi.

# Manutenzione semplificata per una maggiore operatività

Interventi di manutenzione semplici e di breve durata condotti a intervalli lunghi consentono di poter sempre avere le proprie macchine in cantiere quando se ne ha bisogno. Il nostro centro di assistenza nel cuore d'Europa ha più di 40000 parti di ricambio in magazzino, per assicurarvi la fornitura di componenti della massima qualità il più velocemente possibile.

## Ventola reversibile ribaltabile a 90°

Gli intervalli standard della ventola reversibile possono essere impostati dall'operatore direttamente dalla cabina. Il motore della ventola idraulica è controllato dalla ECU, la centralina elettronica della macchina. Le sue prestazioni sono regolate per garantire consumi più ridotti e un riscaldamento più rapido.



## Facilità di accesso ai componenti

- Le parti anteriore e posteriore del radiatore sono facilmente accessibili. Il radiatore è realizzato in alluminio per garantire la più elevata resistenza alla pressione e una lunga durata.
- L'aria entra lateralmente e dall'alto. Il pannello ribaltabile semplifica l'accesso per la manutenzione





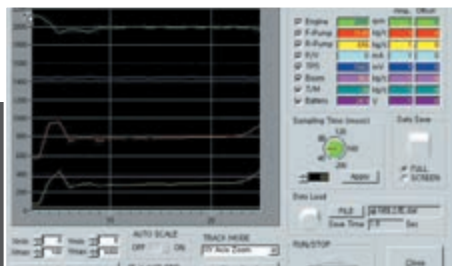
#### Filtro aria a tre elementi

Il filtro ad aria forzata rimuove il 99% delle impurità ed è affiancato da un prefiltro turbo. Pulizia e sostituzione delle cartucce sono richieste a intervalli molto lunghi.



#### Semplicità di accesso

Tutti i punti di controllo e manutenzione sono facilmente accessibili dal livello del suolo.



#### Monitoraggio con PC

La funzione di monitoraggio con PC consente il collegamento alla centralina ECU. Diversi parametri possono essere tenuti sotto controllo durante la manutenzione, quali la pressione delle pompe e la rotazione e il regime del motore. Questi parametri possono essere salvati e stampati per successiva analisi.



#### Codici guasto

I codici guasto e le relative descrizioni sono comunicati all'operatore in modo chiaro. In questo modo si riduce il tempo necessario per la diagnostica e le riparazioni.



#### Drenaggio

Le linee di drenaggio dell'olio motore e del liquido del radiatore ne rendono più comoda la sostituzione e la pulizia.



#### Punti di controllo idraulica

Le prese di pressione (pressione principale, sterzo, freni, ecc...) sono raggruppate insieme per semplificarne l'accesso.

## \* Motore

### • Modello

SCANIA DC9 - emissionato Stage IIIB - SCR  
Turbocompresso, intercooler aria-aria  
Iniezione diretta a pressione super elevata XPI (eXtra-high Pressure Injection)

### • Numero cilindri

5

### • Potenza nominale

202 kW (271 HP) a 1800 giri/min (SAE J1995)

### • Potenza max.

202 kW (271 HP) a 1800 giri/min (SAE J1995)

### • Coppia massima

130 kgf/m (1275 Nm) a 1400 giri/min

### • Regime motore basso / alto

900 ± 25 / 2100 ± 50 giri/min

### • Cilindrata

9,3 l

### • Alesaggio x corsa

130 mm x 140 mm

### • Starter

24 V / 6,0 kW

### • Batterie

2 x 12 V / 150 Ah

### • Filtro aria

A doppio elemento con prefiltro separatore ciclonico Turbo

### • Raffreddamento

Ventola reversibile per agevolare la pulizia con modalità manuale o a intervalli automatici. La velocità di rotazione è regolata automaticamente in funzione della temperatura.

## \* Bracci di sollevamento

Cinematica con profilo a Z e semplice sistema a pistone di sollevamento progettato per impieghi gravosi. La forza di strappo di 17,2 t si combina con un angolo della benna mantenuto sempre costante durante il movimento. L'angolazione della benna è ottimizzata per la posizione di traslazione e a livello del suolo. Il sistema di stabilizzazione del carico LIS (Load Isolation System) è presente di serie per garantire migliori prestazioni e comfort.

Cilindri	Quantità	Alesaggio x diametro stelo x corsa (mm)
<b>DL300-3</b>		
Sollevamento	2	140 x 80 x 831
Benna	1	180 x 105 x 515
<b>DL350-3</b>		
Sollevamento	2	150 x 95 x 800
Benna	1	180 x 105 x 535

## \* Trasmissione

Cambio powershift a cinque marce con tre modalità operative: manuale, automatica e semiautomatica con funzione "kick-down". Realizzato con componenti di alta qualità. Dotato di sistema di modulazione che ne accresce la protezione e garantisce cambi veloci di marce e di direzione. La leva del cambio manuale è posta alla sinistra dell'operatore. La funzione di cambio di direzione è disponibile anche nelle modalità automatica e semiautomatica. La trasmissione può essere scollegata dal motore premendo il pedale del freno, così da inviare l'intera potenza motrice all'impianto idraulico. Un dispositivo di sicurezza previene l'accensione del motore se il cambio non è in folle. Funzione di lock up del convertitore di coppia dalla seconda alla quinta marcia. Apposita attrezzatura è disponibile per il controllo e la regolazione del cambio. Compatibilità PC per il monitoraggio della cronologia d'uso.

### • Cambio

ZF 5 WG 230 + lock-up

### • Convertitore di coppia

Monostadio / monofase / statore a ruota libera

### • Velocità km/h

AV (1/2/3/4):

DL300-3: 6,3 / 11,2 / 17,0 / 26,0 / 37,0

DL350-3: 6,2 / 11,1 / 16,8 / 25,5 / 37,0

RM (1/2/3):

DL300-3: 6,7 / 11,8 / 27,1

DL350-3: 6,5 / 11,7 / 27,5

### • Trazione massima

18,3 t

### • Pendenza max. superabile

51% / 27°

### • Spazio di frenata

DL300-3: 10,5 m a 33 km/h

DL350-3: 12,0 m a 32 km/h

### • Forza di strappo

169 kN

## \* Assali

### • Assali ZF

Assali anteriore e posteriore a sospensione integrale con riduttori planetari nei mozzi. Entrambi gli assali sono dotati di differenziali a slittamento limitato. Trazione ottimale in qualunque condizione. La forza di trazione di 22,4 t consente l'operatività su superfici con inclinazione del 51%.

### • Coefficiente di bloccaggio del differenziale

Anteriore (30%) / Posteriore (30%)

### • Angolo di oscillazione

+/- 12°

### • Freni

Doppio circuito multidisco con dischi in metallo sinterizzato che ne assicura una maggiore durata utile. Impianto frenante azionato da una pompa e dai circuiti accumulatori. Freno di stazionamento con azionamento a molla e a rilascio idraulico montato sull'albero di trasmissione.



## \* Impianto idraulico

### • Pompe principali

Pompa a pistoni assiali e portata variabile, con controllo di tipo load sensing.

### • Portata massima

145 l/min

### • Pressione di esercizio

250 bar

### • Impianto pilota

Le funzioni automatiche di ritorno della benna in posizione di scavo e di arresto del braccio di sollevamento ad altezza prefissata e la regolazione manuale in posizione bassa tramite selettore sono di serie.

Presente di serie è anche una semplice funzione di flottaggio dei bracci di sollevamento.

### • Filtri

Il filtro in fibra di vetro nel percorso di ritorno dell'olio al serbatoio ha una capacità di filtraggio di 10 micron.

### • Ciclo di carico (secondi)

Braccio:

DL300-3: salita: 5,2 / discesa: 3,1  
DL350-3: salita: 5,7 / discesa: 3,3

Scarico benna:

DL300-3: 1,6  
DL350-3: 1,3

## \* Sistema di sterzo

Di tipo load sensing con stadio amplificatore e valvola prioritaria.

### • Angolo di sterzata

40°

### • Cilindri sterzo (2):

Sistema di sterzata d'emergenza con pompa idraulica azionata da motore elettrico.

Cilindri	Quantità	Alesaggio x diametro stelo x corsa (mm)
<b>DL300-3</b>		
Sterzo	2	80 x 40 x 450
<b>DL350-3</b>		
Sterzo	2	100 x 50 x 450

## \* Capacità fluidi (litri)

Serbatoio del carburante:

DL300-3: 297  
DL350-3: 420

Impianto di raffreddamento:

Serbatoio additivo (AdBlue®): 38

Olio motore:

Assale anteriore: 42

Assale posteriore:

Impianto idraulico:

DL300-3: 180  
DL350-3: 230

## \* Cabina

Spaziosa cabina modulare con eccellente visibilità panoramica, ampio spazio per oggetti e vano refrigerato. Ottima visuale su benna, pneumatici e area di caricamento. Aria condizionata con controllo a pulsante e riscaldamento con funzione di ricircolo aria. Filtro aria doppio in cabina con protezione supplementare per l'operatore per l'uso in ambienti polverosi o inquinati. Tasselli supporto in gomma per il massimo comfort. Sedile di alta qualità, riscaldato e con sospensione pneumatica. Tutte le informazioni operative sono chiaramente visualizzate direttamente di fronte all'operatore. I comandi sono raggruppati sulla console di destra. Sedile, braccioli e piantone dello sterzo regolabili.

### • Portiere

1

### • Uscite di emergenza

2

### • Standard di sicurezza

ROPS ISO 3471:2008  
FOPS ISO 3449

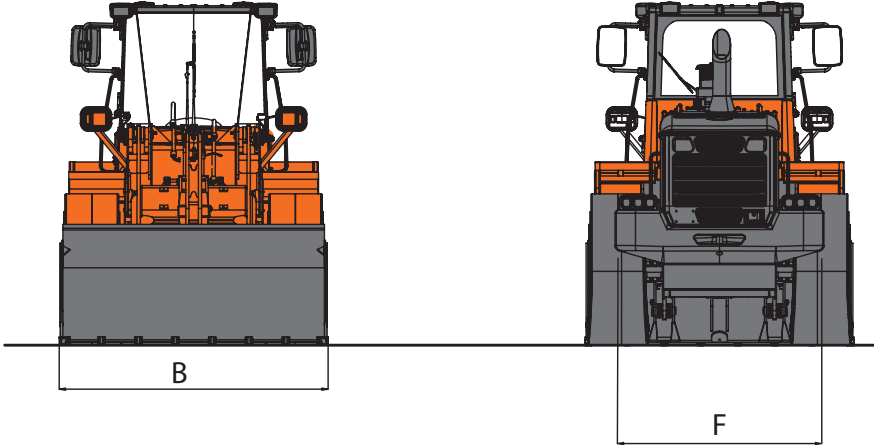
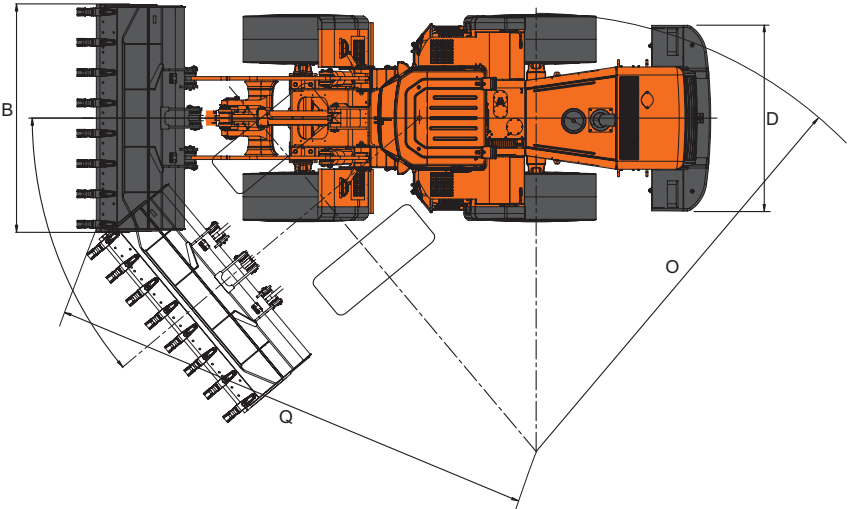
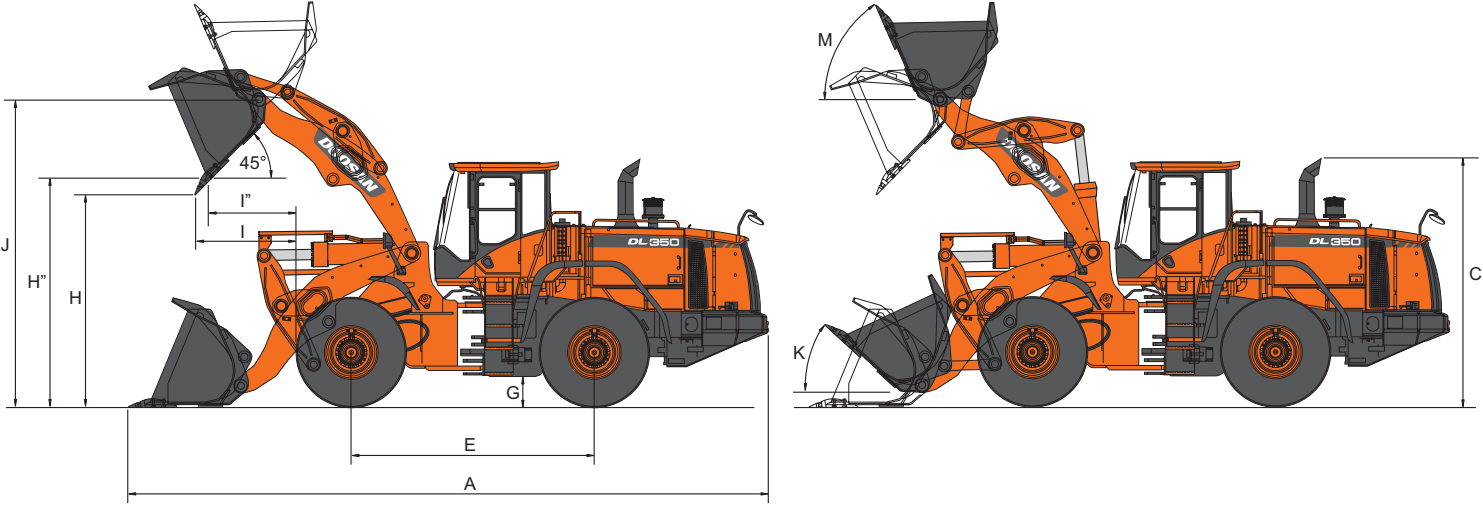
### • Livelli sonori

LwA esterna: 107 dB(A) (ISO 6395)  
LpA interna:  
DL300-3: 73 dB(A) (ISO 6396)  
DL350-3: 71 dB(A) (ISO 6396)

## \* Pressioni di servizio

Operativa (disins. pompa): 250 ± 10 bar  
Sfogo sterzo (lato porta LS): 185 ± 5 bar  
(lato pompa di sterzo): 200 ± 5 bar  
Servocomando: 28 ± 2 bar  
Carica accumulatore freni: 120~140 bar  
Freno di servizio: 60 ± 3 bar  
Motore ventola:  
DL300-3: 130 ± 10 bar  
DL350-3: 145 ± 10 bar  
Rilascio del freno di stazionamento: 120 ± 5 bar  
Pressione selezione cambio: 17 ± 1 bar

# Dimensioni e caratteristiche operative



## \* Dimensioni e caratteristiche operative

DL300-3 – Sistema aggancio benna			Pin-on (a perno)						
Pneumatici 23,5 - R25 (L3)			Standard					Alto ribaltamento	
Configurazione			Denti	Bordo imbullonato	Denti	Bordo imbullonato	Denti	Denti e segmenti	Bordo imbullonato
	Capacità a colmo ISO/SAE	m <sup>3</sup>	3,0	3,2	2,7	2,9	3,0	3,2	3,2
B	Larghezza benna	mm	2920	2920	2920	2920	2920	2920	2920
	Forza di strappo	kN	169	169	170	169	169	169	168
	Carico di ribaltamento statico (in linea)	kg	15135	15010	15200	15075	15105	14955	12355
	Carico di ribaltamento statico (a pieno sterzo)	kg	13070	12960	13130	13020	13045	12915	10670
H	Altezza di scarico (benna a 45° - a piena altezza)*	mm	2725	2845	2760	2880	2735	2725	3395
I	Distanza di scarico (benna a 45° - a piena altezza)*	mm	1290	1160	1255	1120	1300	1290	1185
	Altezza di scarico (a scarico max. - a sbraccio max.)*	mm	640	800	685	850	645	640	835
	Distanza di scarico (a scarico max. - a sbraccio max.)*	mm	1435	1365	1415	1345	1450	1435	1960
	Profondità di scavo	mm	125	125	125	125	120	125	250
	Altezza all'articolazione della benna	mm	3975	3975	3975	3975	3975	3975	4525
	Angolo di inclinazione max. in posizione di trasporto	°	49	49	49	49	49	49	51
	Angolo di inclinazione max. a pieno sollevamento	°	61	61	61	61	61	61	57
K	Angolo di inclinazione max. al suolo	°	45	45	45	45	45	45	45
J	Angolo di inclinazione max. a sbraccio max.	°	61	61	61	61	61	61	59
	Angolo di scarico max. a sbraccio max.	°	69	69	69	69	69	69	61
L	Angolo di scarico max. al suolo	°	71	71	71	71	71	71	66
M	Angolo di scarico max. a pieno sollevamento	°	47	47	47	47	47	47	47
O	Raggio esterno al bordo dei pneumatici	mm	5800	5800	5800	5800	5800	5800	5800
Q	Raggio esterno al bordo della benna	mm	6455	6415	6440	6395	6520	6455	6645
E	Interasse	mm	3200	3200	3200	3200	3200	3200	3200
D	Larghezza ai pneumatici	mm	2760	2760	2760	2760	2760	2760	2760
F	Battistrada	mm	2150	2150	2150	2150	2150	2150	2150
G	Altezza minima da terra (a 12° di osc.)	mm	435	435	435	435	435	435	435
A	Lunghezza totale	mm	8270	8095	8220	8055	8285	8270	8960
C	Altezza totale	mm	3475	3475	3475	3475	3475	3475	3475
	Peso operativo	kg	18570	18690	18510	18630	18600	18725	18875

DL350-3 – Sistema aggancio benna			Pin-on (a perno)							
Pneumatici 23,5 - R25 (L3)			Standard				Materiale leggero		Alto ribaltamento	
Configurazione			Denti	Bordo imbullonato	Denti	Bordo imbullonato	Denti e segmenti	Denti	Bordo imbullonato	Bordo imbullonato
	Capacità a colmo ISO/SAE	m <sup>3</sup>	3,3	3,5	3,5	3,7	3,7	3,7	3,9	3,7
B	Larghezza benna	mm	3000	3000	3000	3000	3000	3110	3110	3000
	Forza di strappo	kN	169	168	169	168	167	169	168	163
	Carico di ribaltamento statico (in linea)	kg	16110	15895	16255	15985	15930	16220	15915	12740
	Carico di ribaltamento statico (a 40°)	kg	14230	14035	14355	14115	14065	14320	14050	11250
H	Altezza di scarico (benna a 45° - a piena altezza)*	mm	2920	3040	2920	3040	2920	2920	3040	3565
I	Distanza di scarico (benna a 45° - a piena altezza)*	mm	1350	1220	1350	1220	1350	1350	1220	1425
	Altezza di scarico (a scarico max. - a sbraccio max.)*	mm	640	805	640	805	640	640	805	825
	Distanza di scarico (a scarico max. - a sbraccio max.)*	mm	1550	1485	1550	1485	1550	1550	1485	2115
	Profondità di scavo	mm	90	90	90	90	90	90	90	220
	Altezza all'articolazione della benna	mm	4170	4170	4170	4170	4170	4170	4170	4695
	Angolo di inclinazione max. in posizione di trasporto	°	48	48	48	48	48	48	48	51
	Angolo di inclinazione max. a pieno sollevamento	°	64	64	64	64	64	64	64	63
K	Angolo di inclinazione max. al suolo	°	45	45	45	45	45	45	45	45
J	Angolo di inclinazione max. a sbraccio max.	°	65	65	65	65	65	65	65	64
	Angolo di scarico max. a sbraccio max.	°	71	71	71	71	71	71	71	66
L	Angolo di scarico max. al suolo	°	75	75	75	75	75	75	75	72
M	Angolo di scarico max. a pieno sollevamento	°	49	49	49	49	49	49	49	49
O	Raggio esterno al bordo dei pneumatici	mm	6050	6050	6050	6050	6050	6050	6050	6050
Q	Raggio esterno al bordo della benna	mm	6600	6600	6600	6600	6600	6710	6600	6850
E	Interasse	mm	3300	3300	3300	3300	3300	3300	3300	3300
D	Larghezza ai pneumatici	mm	2750	2750	2750	2750	2750	2750	2750	2750
F	Battistrada	mm	2150	2150	2150	2150	2150	2150	2150	2150
G	Altezza minima da terra (a 12° di osc.)	mm	481	481	481	481	481	481	481	481
A	Lunghezza totale	mm	8495	8320	8495	8320	8495	8495	8320	8960
C	Altezza totale	mm	3475	3475	3475	3475	3475	3475	3475	3475
	Peso operativo	kg	19725	19855	19720	19850	19900	19760	19900	20905

\* Altezza misurata al vertice del dente o bordo imbullonato della benna. Tutte le dimensioni indicate si riferiscono a macchine con pneumatici 23,5 R25 (L3).

## \* Accessori

L'ampia varietà di benne e altri accessori per le più diverse applicazioni, con montaggio diretto o innesto rapido, fanno dei modelli DL300-3 e DL350-3 delle pale gommate estremamente versatili.



### **Benna per roccia**

Usata per allentare e scavare materiali a forte compattazione e rocce fatte brillare nelle applicazioni in cave e miniere, dove le elevate forze di strappo sono indispensabili.



### **Benna per materiale leggero**

Particolarmente adatta per materiali come granaglie, insilati, paglia, semi di cotone e neve.



### **Benna standard**

Le benne standard forniscono ottime prestazioni nelle applicazioni di stoccaggio, escavazione, movimentazione e rimovimentazione di materiali.



### **Benna per impieghi gravosi**

Particolarmente utile nelle applicazioni di demolizione e per la raccolta differenziata.



### **Benna alto scarico**

Questo tipo di benna è particolarmente utile quando si ha bisogno di altezze di scarico elevate per la movimentazione di materiali relativamente leggeri e sciolti.



### **Forche per pallet**

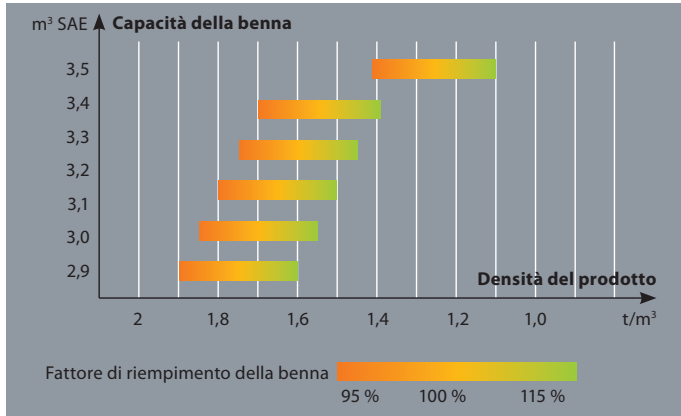
Per caricare e scaricare tipi differenti di pallet e per le normali operazioni come sollevatore a forche.



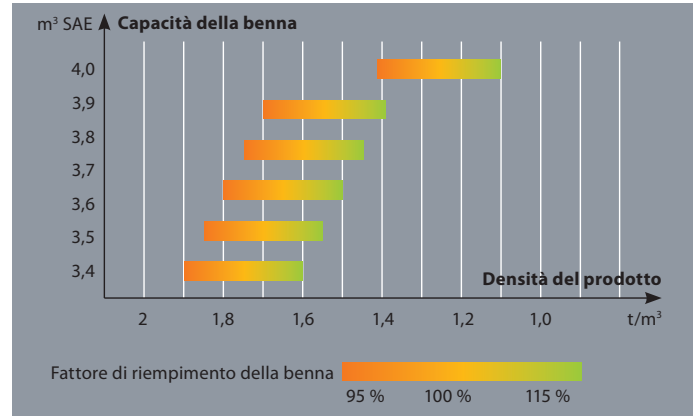
### **Innesto rapido**

Particolarmente utile per le macchine che devono portare a termine un'ampia varietà di lavori, l'innesto rapido idraulico consente passaggi rapidi e sicuri tra un accessorio e l'altro.

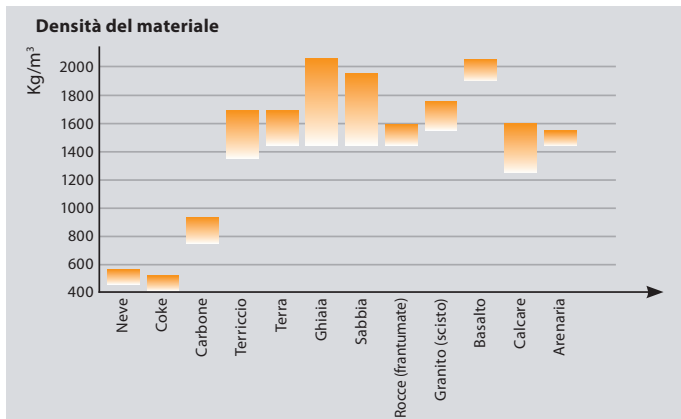
## \* Scelta della benna – DL300-3



## \* Scelta della benna – DL350-3



Il fattore di riempimento dipende dal tipo di materiale, dalle condizioni operative e dall'esperienza dell'operatore.



Il peso specifico del materiale dipende principalmente dal livello di umidità, dal grado di compattazione, dalla composizione, ecc...





## \* Dotazioni di serie

<b>Motore</b>
Filtro aria a tre stadi con prefiltro ciclonico
Separatore d'acqua
Filtro del carburante
Ventola idraulica con inversione automatica
Linee di drenaggio esterne per il cambio di olio e refrigerante del motore
Selettore modalità di erogazione della potenza motrice (Standard / Economy / Power)
Sistema di autodiagnosi
Funzione Power Up attivata dalla pressione a fondo del pedale dell'acceleratore
<b>Impianto idraulico e di sollevamento</b>
Robusto impianto di sollevamento con cinematica a Z
Benna per impiego universale
Valvola di comando idraulica con tre bocche
Sollevamento automatico del braccio ad altezza preimpostata
Funzione di livellamento
Innesti rapidi per i controlli idraulici
Pompa Load Sensing a cilindrata variabile
Leva monocontrollo (FNR)
Leva supplementare per la terza funzione
LIS (Load isolation system)
<b>Impianto di sterzo</b>
Pompa per la sterzata di emergenza azionata da motore elettrico
Load sensing
<b>Equipaggiamento esterno</b>
Piastre per la protezione del fondo
Ganci di sollevamento
Blocco dell'articolazione nella posizione di trasporto
Attacco traino
Vano porta attrezzi
Paraurti integrale con protezione in gomma
Cunei per ruote
Flottaggio del braccio ad altezza preimpostata
Impianto di lubrificazione automatica
<b>Impianto elettrico</b>
Alternatore 70 A / 24 V
Luci di lavoro: 2 anteriori e 4 posteriori (6 x 70 W)
Luci stradali: abbaglianti e anabbaglianti
Luci di posizione, stop, luci di retromarcia
Segnalatore acustico di retromarcia
Girofaro
<b>Organi di trasmissione e impianto frenante</b>
Disinnesto frizione azionato dal pedale del freno
Cambio con autodiagnosi e indicatori di monitoraggio, più ingresso elettronico per regolazioni rapide
Selettore modalità cambio (Manuale / Auto 1 ↔ 5 / Auto 2 ↔ 5 con "kick-down")
Dispositivo di sicurezza all'accensione
Differenziali a slittamento limitato sugli assali anteriore e posteriore
Doppio impianto frenante con accumulatore
Pneumatici: 23,5 R25 (L3)
Doppio pedale per il freno di servizio
Freno di stazionamento sull'albero di trasmissione con azionamento a molla e rilascio idraulico
Convertitore di coppia bloccabile
<b>Cabina</b>
Cabina ROPS (SAE J 394, SAE 1040, ISO 3471)
Cabina FOPS (SAE J 231, ISO 3449)
Aria condizionata con climatizzatore
Doppio filtro aria per la cabina
Sedile a sospensione pneumatica con cintura di sicurezza
Piantone sterzo regolabile (inclinazione e telescopico)
Tappetino
Vetro fumè
Finestrino sinistro scorrevole
Tergicristalli e lavacrystalli anteriori e posteriori
Parasole
Luci cabina interne
Specchietti retrovisori interni e specchietti laterali riscaldati
Strumenti per il monitoraggio (indicatori, misuratori e spie)
Clacson
Accendisigari e presa 12 V
Poggia tazza
Più vani portaoggetti
Antenna a pinna di squalo
Altoparlanti e predisposizione per autoradio

## \* Dotazioni opzionali

<b>Motore</b>
Riscaldatore carburante diesel
<b>Pneumatici</b>
L3, L4, L5, di varie marche
<b>Impianto idraulico e di sollevamento</b>
Tre leve idrauliche con pulsanti FNR
Ritorno automatico in posizione di scavo
<b>Impianto elettrico</b>
Luci supplementari
Pompa di rifornimento del carburante
Sterzatura elettrica
<b>Cabina</b>
Impianto video con LCD a colori e videocamera 0 Lux
Autoradio / CD / MP3
Interruttore per il riscaldamento del carburante
<b>Equipaggiamento esterno</b>
Semiparaurti
Contrappeso aggiuntivo
Bloccaggio differenziale idraulico
Bracci a grande altezza



### Bracci a grande altezza

Maggiore sbraccio per lo scarico e punto di articolazione della benna più alto.



### Sterzatura elettrica

Per cicli di caricamento rapidi e comodi è disponibile la sterzatura a joystick. Due modalità di sterzo: una per gli spostamenti su lunga distanza, l'altra per una maggiore manovrabilità in spazi ristretti. Con questa caratteristica, la sterzatura convenzionale continua a essere disponibile.



### Comandi fingertip

3 leve per il controllo del braccio di sollevamento, della benna e del terzo circuito. Pulsanti FNR per il cambio della direzione di marcia, per la funzione "kick-down", per il ritorno in posizione di scavo, per la funzione di sollevamento ad altezza preimpostata e per la modalità di flottaggio.



### Bloccaggio differenziale idraulico

Bloccaggio differenziale manuale o automatico (in funzione della coppia di trasmissione).



### Pneumatici per impieghi gravosi

Per garantire le migliori prestazioni anche nelle situazioni più impegnative.

Alcune dotazioni opzionali possono essere di serie in determinati mercati. Alcune dotazioni opzionali possono non essere disponibili in alcuni mercati. Per maggiori informazioni sulla disponibilità delle attrezzature o per adattare le proprie macchine alle esigenze di applicazione specifiche, rivolgersi al concessionario DOOSAN di zona.

# Doosan Infracore

## Passione per i cambiamenti



Macchinari per le costruzioni

Macchine utensili

Motori

Passione per le sfide e innovazione sono gli elementi trainanti di Doosan. Nata come piccola azienda a Seoul nel 1896, Doosan è diventata un'azienda globale. Oggi è impegnata nell'attività di supporto infrastrutture (ISB) che comprende impianti industriali, macchinari, attrezzature pesanti, costruzioni, oltre ai molti altri settori in cui è presente il marchio Doosan.

Venite a conoscere il nuovo mondo che Doosan sta costruendo visitando i siti:  
[www.doosaninfracore.com](http://www.doosaninfracore.com) e [www.doosanequipment.eu](http://www.doosanequipment.eu)

## Doosan Infracore Construction Equipment

### Un partner su cui poter contare



**Finanziate  
le vostre  
ambizioni**



[www.doosanequipment.eu](http://www.doosanequipment.eu)



### Soluzioni finanziarie

Doosan Infracore Financial Services (DI FS) è specializzata nel creare soluzioni finanziarie per soddisfare le più diverse esigenze. Rivolgetevi al vostro concessionario di zona per maggiori informazioni.

### Rete di concessionari

La nostra rete estesa di concessionari ha la conoscenza e l'esperienza necessarie per sostenere al meglio i clienti Doosan. Dovunque vi troviate, riceverete sempre l'assistenza che vi aspettate e sulla quale sapete di poter contare!

### Ricambi e assistenza

- Assistenza completa per ricambi e manutenzione per tutti i prodotti Doosan
- Ricambi originali della massima qualità
- Ampio staff di professionisti del post vendita con formazione in fabbrica



[www.doosanequipment.eu](http://www.doosanequipment.eu)