

Pulvérisateurs portés



DELTIS 1302

www.kuhn.com



*soyez fort, soyez KUHN

be strong, be **KUHN**



DELTA 2

1302

LA SIMPLICITÉ AVANT TOUT !

UN PULVÉRISATEUR ADAPTÉ A VOS BESOINS !

Vous recherchez un pulvérisateur simple, facile à prendre en main et ergonomique ?

Le pulvérisateur DELTA 2 est fait pour vous !

Ce pulvérisateur bénéficie d'une conception simple, efficace et offre une grande ergonomie d'utilisation.

La mise en œuvre accompagnée de l'incorporateur breveté OPTIFILLER assure une haute sécurité de l'utilisateur sans négliger la performance.

La rampe Aluminium soutenue par le parallélogramme suspendu OPTILIFT vous garantira une qualité et une fiabilité à tout épreuve.

Retrouvez les solutions **KUHN** en pulvérisateurs portés



	Volume de la cuve (l)	Largeur de travail (m)
DELTA 2	1300 L	15 à 24 m

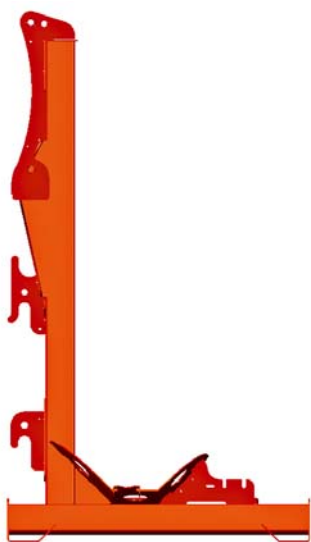
EMBARQUEZ PLUS DE VOLUME AV



POURQUOI UN CHASSIS EN FORME DE « L » ?

Vous ne pouvez pas toujours utiliser votre plus gros tracteur pour pulvériser, c'est pourquoi, la conception du châssis ainsi que le parallélogramme « OPTILIFT » offre à la fois un poids à vide parmi les plus faibles du marché et une position très avancée du centre gravité.

L'attelage du pulvérisateur intégré au gabarit de l'appareil garde le pulvérisateur près du tracteur et permet un report de charge maximal sur le tracteur.



« EASY-HITCH », BRANCHEZ, RECULEZ, SOULEVEZ

De série sur le pulvérisateur DELTIS 2, l'attelage automatique « EASY-HITCH » permet un attelage rapide, confortable et sécurisé.

L'absence de béquille et le triangle d'attelage de seulement 16 kg facilitent l'opération.

EC LE MÊME TRACTEUR !



CE N'EST PAS QU'UNE SIMPLE CUVE !

La forme spécifique de la cuve principale facilite sa vidange même en fort dévers : le puisard profond et la double pente limite ainsi les volumes résiduels. La position de la cuve de rinçage à l'opposé du puisard garde l'équilibre de l'ensemble tout au long de la pulvérisation.

Volume réel de la cuve : 1405 litres

Volume réel de la cuve de rinçage : 170 litres

Coffre de rangement intégré de série : 40 litres.

VOUS EN VOULEZ ENCORE PLUS ?

L'association DELTIS 2 et pulvérisateur frontal PF, c'est jusqu'à 3000 litres de capacité réelle !

Un seul tuyau relie les deux pulvérisateurs : les opérations d'attelage et de rinçage sont donc rapides et facilitées.

Lors de la pulvérisation, la gestion des deux cuves est réalisée par le boîtier principal du pulvérisateur DELTIS 2, (PF disponible en capacité de 1000 et 1500 litres).



ÉQUIPÉ COMME UN GRAND !

Le pulvérisateur DELTIS 2 embarque de nombreux équipements pratiques et de série :

- Jauge sèche double face de cuve principale,
- Coffre de rangement étanche 40 litres,
- Jauge humide de cuve de rinçage,
- Indicateur de hauteur de rampe.



AUSSI SIMPLE À L'INTÉRIEUR QU'À L'EXTÉRIEUR

Avec seulement 3 vannes principales, le nombre total de manipulations du remplissage jusqu'au rinçage est considérablement réduit, mais surtout le risque d'erreur est éliminé. Vous avez l'assurance de rincer l'intégralité du pulvérisateur. Une mise en œuvre simple, c'est aussi un circuit plus court pour des volumes morts réduits.



MANUSET

Contrôlez parfaitement la préparation de votre bouillie.

Pendant le rinçage, un tour de 360° avec le volant de refoulement vous assure d'envoyer de l'eau claire dans tous les circuits du pulvérisateur.



DILUSET + *

Rincez votre pulvérisateur ou la rampe uniquement depuis la cabine. Le remplissage par pompage s'arrête automatiquement à la consigne, tout en gardant la main au poste de mise en œuvre avec le boîtier Diluset +.



* disponible avec les boîtiers REB3, VISIOREB, et ISOBUS



INCORPORATEUR OPTIFILLER

GRAND VOLUME, COMPACTE ET SECURITE

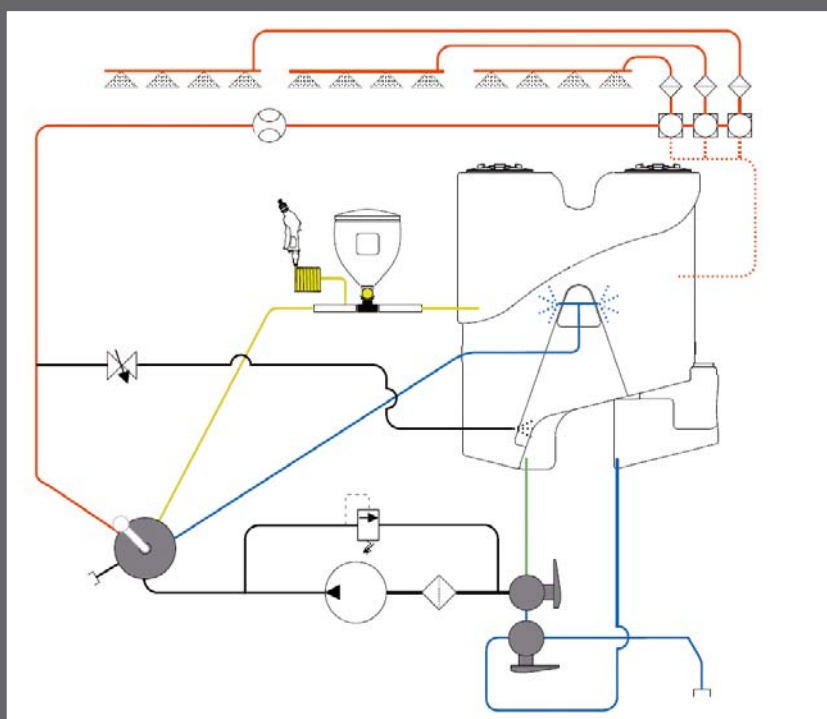
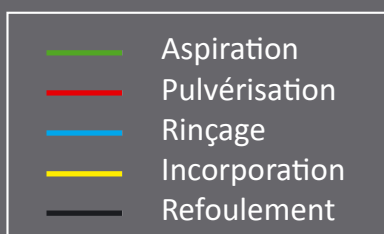
Constitué d'une matière à la fois durable et résistante aux produits les plus agressifs, c'est le premier incorporateur flexible intégré à un pulvérisateur.

Cet incorporateur breveté par KUHN permet d'atteindre un volume de 42 litres lorsque qu'il est déplié et d'être complètement intégré au gabarit du pulvérisateur lorsqu'il est replié.



- La large ouverture rend l'introduction et le rinçage des grands contenants facile et confortable.
- Une lance à main accompagne l'incorporeur et assure le rinçage de façon sécurisé et rapide.
- L'incorporation de la matière active se fait au pied sans avoir besoin de se baisser .

Ci-après, le circuit de pulvérisation du pulvérisateur DELTIS 2, seulement 3 vannes pour maîtriser l'intégralité du circuit.



UN PARALLÉLOGRAMME COMME LES GRANDS

Véritable pièce maîtresse du pulvérisateur DELTIS 2, le parallélogramme suspendu OPTILIFT apporte non seulement un gain considérable sur le poids de la machine, mais il protège aussi la rampe. Celle-ci est plus stable, les vitesses de travail et de transport peuvent être augmentées.



CONFORT, STABILITÉ ET FIABILITÉ!



SUSPENDU SUR ROUTE COMME AU CHAMP

Le parallélogramme OPTILIFT n'est pas une simple solution de relevage de rampe, mais associé à ses supports de rampe et à sa boule d'azote, il permet une protection complète de la rampe au transport et au champs avec une excellente souplesse. La rampe est protégée et le confort de conduite augmenté.



UNE FORTE AMPLITUDE DE HAUTEUR DE TRAVAIL

Avec ses 2m50 de hauteur de travail (attelé au tracteur), le parallélogramme OPTILIFT permet de lever fortement la rampe pour travailler dans les cultures hautes.

PLUS DE FIABILITÉ!

Cette solution technique simple intègre uniquement des mouvements de rotation des bras autour des articulations, sans frottements ni coulissements, l'entretien des bagues « autolub » est réduit et la fiabilité est améliorée.

LE « + » KUHN DE L'OPTILIFT

1. Suspension de la rampe au transport
2. Forte hauteur de travail (2,50 m attelé)

STABILITÉ PARFAITE

Le maintien de la rampe à la bonne position par rapport à la cible à pulvériser est un facteur essentiel pour une pulvérisation de qualité et sans dérive. La suspension du cadre central de la rampe joue donc un rôle très important dans la qualité de l'application.



SUSPENSION TRAPEZIA: SIMPLE ET EFFICACE

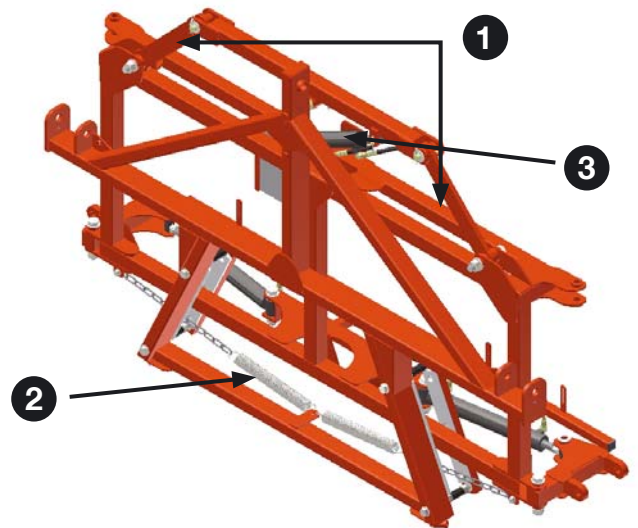
Spécialement conçue pour les rampes MTS2, MTA2 et MTA3, la suspension TRAPEZIA est parfaitement adaptée au pulvérisateur DELTIS 2. Son point fort? Elle intègre de série une correction mécanique et automatique du dévers.

Principales caractéristiques

1. 2 biellettes de stabilisation
2. Correcteur de dévers mécanique automatique
3. Correcteur de dévers hydraulique (en équipement facultatif)

Disponible sur les rampes:

- MTS2
- MTA2
- MTA3



SUSPENSION 3D EQUILIBRA: POUR DES CONDITIONS INTENSIVES!

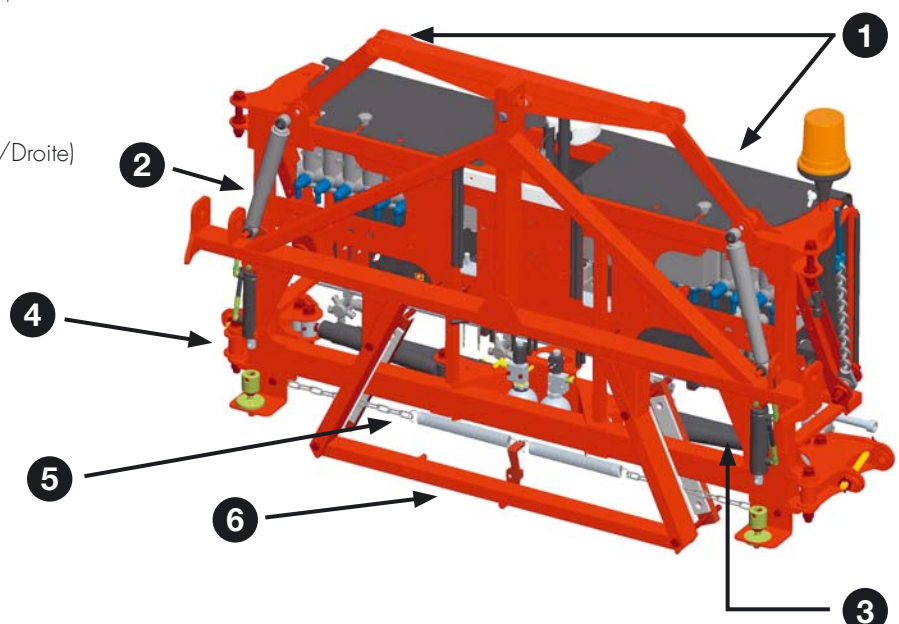
Conçue pour travailler dans des conditions intensives et particulières (vitesse élevée), la suspension EQUILIBRA intègre de série un anti-fouetttement indépendant protégeant la rampe dans les virages, ou des fortes accélérations / décélérations.

Principales caractéristiques

1. Un couple pendulo biellette
2. Amortisseurs de cadre central
3. Vérins d'anti-fouetttement (indépendant Gauche/Droite)
4. Blocage hydraulique du cadre central (pour travail asymétrique)
5. Correcteur de dévers mécanique automatique
6. Correcteur de dévers hydraulique

Disponible sur les rampes:

- MEA 2
- MEA 3



RAMPE MTS2: la simplicité!

En acier, cette rampe est conçue pour durer.

- Largeurs de rampe disponible: 15, 16 et 18 m,
- Protections des jets sur toute la largeur de rampe,
- Sécurité 3D,
- Repliage compact,
- Canalisation en acier inoxydable, de série,
- Quadrijets de série.



LE « + » KUHN: l'aluminium au-delà de 18 m

L'aluminium est un matériau qui se démocratise dans notre quotidien. Pourquoi? L'aluminium dispose naturellement de nombreux avantages. C'est pour ces raisons que KUHN, depuis 1986, vous propose exclusivement l'aluminium sur ses rampes supérieures à 18 m:

- Résistance naturelle à la corrosion: point crucial au contact des produits phytosanitaires et fertilisants.
- Densité 2,7 x inférieure à l'acier: une rampe plus robuste tout en restant légère!



RAMPE MTA2 ET MEA2 : L'aluminium 2 bras!

Une structure éprouvée, une cinématique simple et un dépliage rapide sont les grands atouts de ces rampes en aluminium.

Les rampes MTA2 et MEA2 disposent des points suivants:

- 2 bras aluminium avec jets protégés sur toute la largeur,
- Canalisation inoxydable et quadrijets de série,
- Sécurité 3 dimensions de série,
- MTA2 avec suspension TRAPEZIA de 16 à 24 m,
- MEA2 avec suspension EQUILIBRA de 18 à 24 m.





RAMPES COMPACTES ? LIMITEZ LE NOMBRE D'ARTICULATIONS!

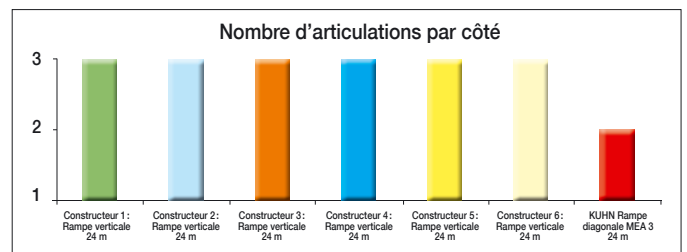
Nombreuses sont les rampes compactes sur le marché à disposer d'un système de repliage verticale, un nombre d'articulations élevé, porte à faux arrière important.

Avec les rampes MTA3 et MEA3, KUHN propose un repliage ni latérales, ni verticales, mais diagonale pour limiter le nombre d'articulation tout en conservant la compacité, fortement recherchée aujourd'hui, sans pour autant augmenter le porte à faux arrière.

UNIQUEMENT 2 ARTICULATIONS : FIABILITÉ ET STABILITÉ

En pulvérisation les points d'articulations d'une rampe sont souvent synonymes de fouettements. Ainsi plus le nombre d'articulation est élevé, plus le fouettement est important.

Avec les rampes en aluminium MTA3 et MEA3, KUHN a fait le choix de limiter au maximum le nombre d'articulation. De plus, celles-ci sont spécifiquement verrouillées pour limiter les possibilités de fouettements. Ainsi la stabilité de la rampe est améliorée, tout comme sa fiabilité.



RAMPE MTA3 ET MEA3 :

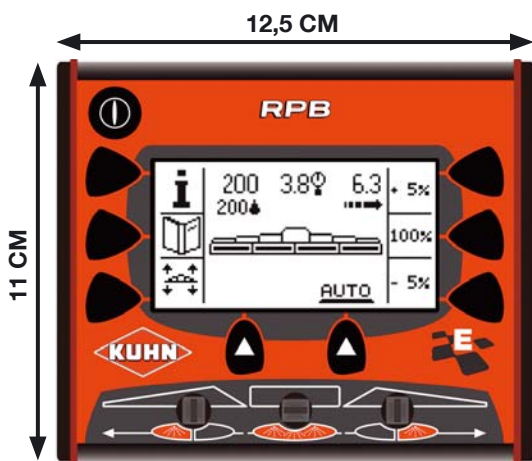
- 3 bras aluminium avec jets protégés sur toute la largeur
- Canalisations inoxydables et quadrijets de série
- Sécurité 3 dimensions de série
- MTA3 avec suspension TRAPEZIA de 20 à 21 m
- MEA3 avec suspension EQUILIBRA de 20 à 24 m



LE PULVÉRISATEUR INTELLIGENT!

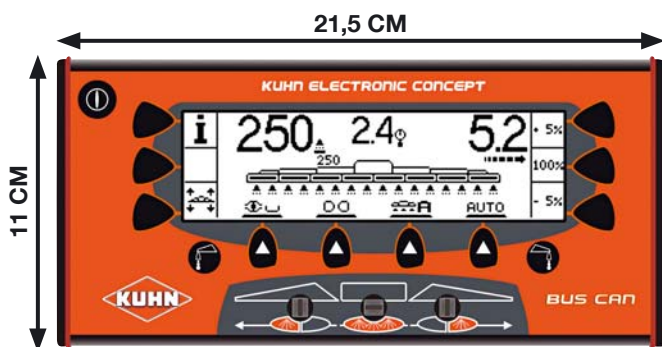
Les solutions électroniques KUHN, avec les technologies BUSCAN ou ISOBUS destinées aux pulvérisateurs DELTIS 2 offrent une grande polyvalence d'utilisation et augmentent non seulement la précision de pulvérisation, mais aussi le confort et la facilité de conduite.

N'hésitez pas à découvrir les solutions adaptées à vos besoins.



RPB : compact, simple et efficace

Le boîtier de régulation électronique RPB adapte automatiquement la quantité de produit à pulvériser en fonction de la vitesse du tracteur (régulation DPAE). Les informations importantes sont affichées sur l'écran de travail (Dose/ha, Pression et vitesse).



REB3 : Complet, efficace et intuitif

Le boîtier de régulation électronique REB3 peut gérer toutes les fonctionnalités du pulvérisateur depuis un seul boîtier de contrôle. Le boîtier REB3 permet de piloter, notamment pendant la pulvérisation :

- L'ouverture et la fermeture des tronçons de manière séquentielle
- Allumer les phares de travail, ou le gyrophare
- Moduler la dose
- Déplier/replier la rampe avec le sélecteur de fonctions
- GPS Section Control
- H-MATIC : hauteur de la rampe en bout de champ
- Jets déportés en bout de rampe
- Rinçage en cabine DILUSET + avec jauge électronique





VISIOREB : Une ergonomie remarquable

Avec son écran tactile couleur de dernière génération, le terminal VISIOREB vous assure une ergonomie remarquable.

En plus de pouvoir gérer toutes les fonctionnalités qui sont intégrées dans le boîtier REB3, le terminal VISIOREB vous propose de série :

- Une assistance au remplissage, avec un calculateur intégré
- Le système de GPS SECTION CONTROL
- L'aide visuelle pour vous assurer d'avoir traité toute la parcelle
- Une utilisation encore plus intuitive par des indicateurs visuels
- Une gestion facilitée des parcelles avec prises de notes, pour vous permettre une meilleure traçabilité

En option, le terminal VISIOREB peut-être équipé d'une aide au guidage.



ISOBUS : Contrôle du pulvérisateur avec ou sans boîtier

ISOBUS, le standard de communication entre tracteurs, équipements et ordinateurs, vous permet de gérer du bout des doigts toutes vos machines telle que le pulvérisateur DELTIS 2, à partir du même terminal compatible ISOBUS du marché.

Avec le terminal CCI 200 ISOBUS, KUHN propose une solution conviviale destinée à faciliter votre travail.

Le logiciel développé pour la pulvérisation vous permettra de maîtriser facilement le pulvérisateur.



LE « + » KUHN

Au travail, vous gardez à l'œil les informations qui vous sont importantes. Très faciles à lire, elles sont affichées clairement et en gros caractères.

Sur un écran de travail unique, retrouvez les informations suivantes :

- La dose appliquée, et programmée
- La pression calculée
- La vitesse d'avancement

LES «PLUS» KUHN POUR UNE PULVÉRISATION DE QUALITÉ



COMMANDEZ LES JETS D'EXTREMITÉ DEPUIS LA CABINE

Pour augmenter la largeur de pulvérisation, il est possible d'avoir une buse asymétrique en extrémité de rampe. Ces buses sont commandées électriquement, depuis la cabine. Limitée à un seul côté de rampe, ou des deux côtés, ces buses vous seront bien utiles en cas d'écart de jalonage, ou pour un traitement en bordure de champ.



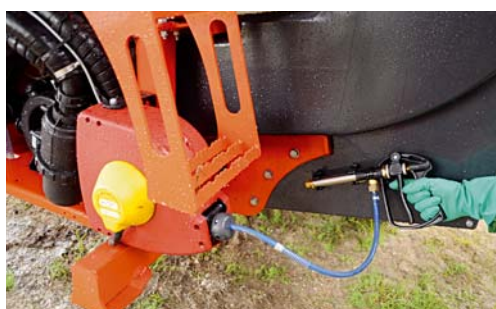
FILTRE SOUS PRESSION + AGITATION RENFORCÉE

Filtre de refoulement additionnel (quadruple filtration) couplé à deux hydro-brasseurs en cuve pour une agitation intensive. Le risque de bouchage aux buses est diminué, et la bouillie en cuve est parfaitement homogène.



TRAVAILLEZ DANS LES CONDITIONS OPTIMALES: PHARES DE TRAVAIL

Afin de permettre des interventions aux moments où les conditions sont optimales (température basse, hygrométrie élevée), le travail de nuit peut être possible. Des phares à LED viennent se positionner sous la rampe afin d'avoir un contrôle parfait de la pulvérisation, et cela même la nuit.



PENSEZ A L'EXTÉRIEUR...

Rincez entièrement l'extérieur de la machine avec le kit de nettoyage extérieur (enrouleur automatique 15 m et lance spot). En nettoyant la machine sur la parcelle, vous rentrez à la ferme machine propre, prête à l'utilisation pour un autre produit.

Caractéristiques techniques	DELTIS 2		
	MTS2	MTA2/MEA2	MTA3/MEA3
Rampe			
Capacité nominale de la cuve (l)		1300	
Capacité réelle de la cuve (l)		1405	
Capacité de la cuve de rinçage (l)		170	
Type de rampe		PM 125 - 165	
Type de rampe		Acier ou Aluminium à repliage hydraulique	
Largeur de rampes (m)	14 à 18	16 à 24	20 à 21 (24 pour MEA3)
Régulation (boîtier)		DPME BUSCAN (DPS) DPAE BUSCAN (RPB, REB3 ou VISIOREB) DPAE ISOBUS (CCI200 avec ISOCCLICK)	
Pompes (l/min)		PM 120 ou PM 170	
Mise en œuvre		Manuset ou Diluset	
Suspensions		Parallélogramme OPTILIFT (route + champ) et rampe	
Suspension de rampe	TRAPEZIA (Biellettes)	MTA = TRAPEZIA (Biellettes) MEA = EQUILIBRA (Pendulo-biellettes avec anti-fouettement indépendant G/D)	
Filtration		Quadruple (au remplissage, à l'aspiration, avant débitmètre, au tronçon)	
Longueur hors tout		2,55 m	
Hauteur	3,10 m (15 m)	3,35 m (MTA3 21 m)	3,65 m (MEA3 24 m)
Hauteur sous buses		0,50 m à 2,50 m (attelé)	
Poids à vide (kg)	1055 (15 m)	1050 (MTA3 21 m)	1280 (MEA3 24 m)

* LES SERVICES KUHN

MAXIMISEZ L'UTILISATION ET LA PRODUCTIVITÉ DE VOTRE ÉQUIPEMENT KUHN

* Certains services ne sont pas disponibles dans tous les pays.

KUHN sos order

**AVEC KUHN SOS ORDER,
RECEVEZ VOTRE PIÈCE
7 J/7, 365* J/AN**

Livraison express! Vous êtes sûr de recevoir votre pièce de rechange tous les jours de l'année, samedi, dimanche et jours fériés compris. Avec KUHN sos order, vos temps d'arrêt de chantiers sont réduits au minimum et la productivité de vos travaux préservée.

* à l'exception du 1^{er} Janvier, du 1^{er} Mai et du 25 Décembre.

KUHN protect +

**AVEC KUHN PROTECT +,
TRAVAILLEZ EN TOUTE SÉRÉNITÉ**

36 mois de couverture avec toutes les sécurités de la garantie! Grâce à KUHN protect +, vous pouvez vous concentrer exclusivement sur votre métier en profitant au maximum des performances de votre machine. Investir dans du matériel de technologie moderne, c'est avant tout pouvoir être le plus efficace dans tous vos travaux.

KUHN i tech

**L'EXPERTISE QUI VOUS DONNE
UNE LONGUEUR D'AVANCE**

Une panne technique inattendue se produit toujours au mauvais moment. Grâce à KUHN I TECH, votre Partenaire Agréé KUHN peut vous dépanner rapidement et efficacement. Ce service en ligne, accessible 24 heures/24 et 7 jours/7, réalise un diagnostic rapide et précis.

KUHN finance

**AVEC KUHN FINANCE, INVESTISSEZ SÉRÈNEMENT
GRÂCE À UN FINANCEMENT SUR MESURE**

L'achat de nouveaux équipements plus productifs tout en optimisant votre trésorerie et votre fiscalité! Avec KUHN finance, vous modernisez votre équipement et développez votre exploitation en toute sérénité, selon vos besoins et vos exigences. Nos formules sont conçues pour répondre à vos besoins.



OPTIS OMNIS DELTIS 2 ALTIS 2 PF

LES PULVÉRISATEURS PORTÉS KUHN EN BREF

Caractéristiques techniques

	OPTIS/OMNIS	DELTIS 2	ALTIS 2	PF
Capacité de la cuve (l)	600 / 800 / 1000 / 1200	1300	1500 / 1800 / 2000	1000 / 1500
Largeurs de rampe (m)	9 à 16	14 à 24	15 à 28	-
Régulation	PC / DPM / DPME / DPAE	DPME / DPAE		-
Système de relevage de rampe	Fixe / Mat coulissant Hydraulique	Parallélogramme OPTILIFT		-
Suspension de rampe	◇	TRAPEZIA ou EQUILIBRA		-
Incorporateur de produit	◇	◆	◆	◇
Cuve de rinçage	◇	◆	◆	◆

◆ équipement de série

◇ équipement facultatif

- équipement non disponible

OPTIS / OMNIS

DELTIS 2

ALTIS 2

PF



Pour connaître votre Partenaire Agréé
le plus proche rendez-vous sur
www.kuhn.com

KUHN BLANCHARD SAS
24 rue de Nantes - 44680 CHAUMES EN RETZ - FRANCE



Retrouvez-nous sur nos chaînes YouTube.



www.kuhn.com

Votre Partenaire Agréé

Les informations transmises dans ce document sont données à titre général et n'ont aucun caractère contractuel. Nos machines sont conformes aux prescriptions en vigueur dans les pays de livraison. Dans nos prospectus, et pour une meilleure illustration des détails, certains dispositifs de protection peuvent ne pas être en position opérationnelle. Durant l'utilisation des machines, ceux-ci doivent impérativement être en place conformément aux prescriptions des notices d'instructions et de montage. Il faut respecter le poids total autorisé en charge du tracteur, sa capacité de levage et la charge maximale autorisée par essieu et sur les pneumatiques. La charge sur l'essieu avant du tracteur doit toujours être conforme aux prescriptions du pays de livraison (en Europe, au minimum de 20 % de la masse à vide du tracteur). Nous nous réservons le droit de modifier sans préavis nos machines, leurs équipements et leurs accessoires. Les machines, équipements et accessoires décrits dans ce document peuvent être couverts par un ou plusieurs brevets et/ou un modèle déposé(s). Les marques qui y sont citées, peuvent être protégées dans un ou plusieurs pays.

Retrouvez également
KUHN sur

