

SCHÄFER

D 1000

DS 1000

DS 1200

D3 1200

premium



Mini-Dumper

Einfache Bedienung – Kompromisslos in Funktion und Design



Einzylinder Benzinmotor
mit Elektrostarter

Höhenverstellbarer Fahrersitz
mit Armlehnen

Frontkipper mit
Selbstladeeinrichtung



Vollhydrostatischer Fahrbetrieb

Frontkipper mit Selbstladeeinrichtung

Hydraulisch vorgesteuerte Bedienhebel

el für
eb, Arbeits-
ydraulik

Geräuschgedämpfter Dieselmotor

Zusatzhydraulik serienmäßig

Robuster Rammschutz

3-Seitenkipper



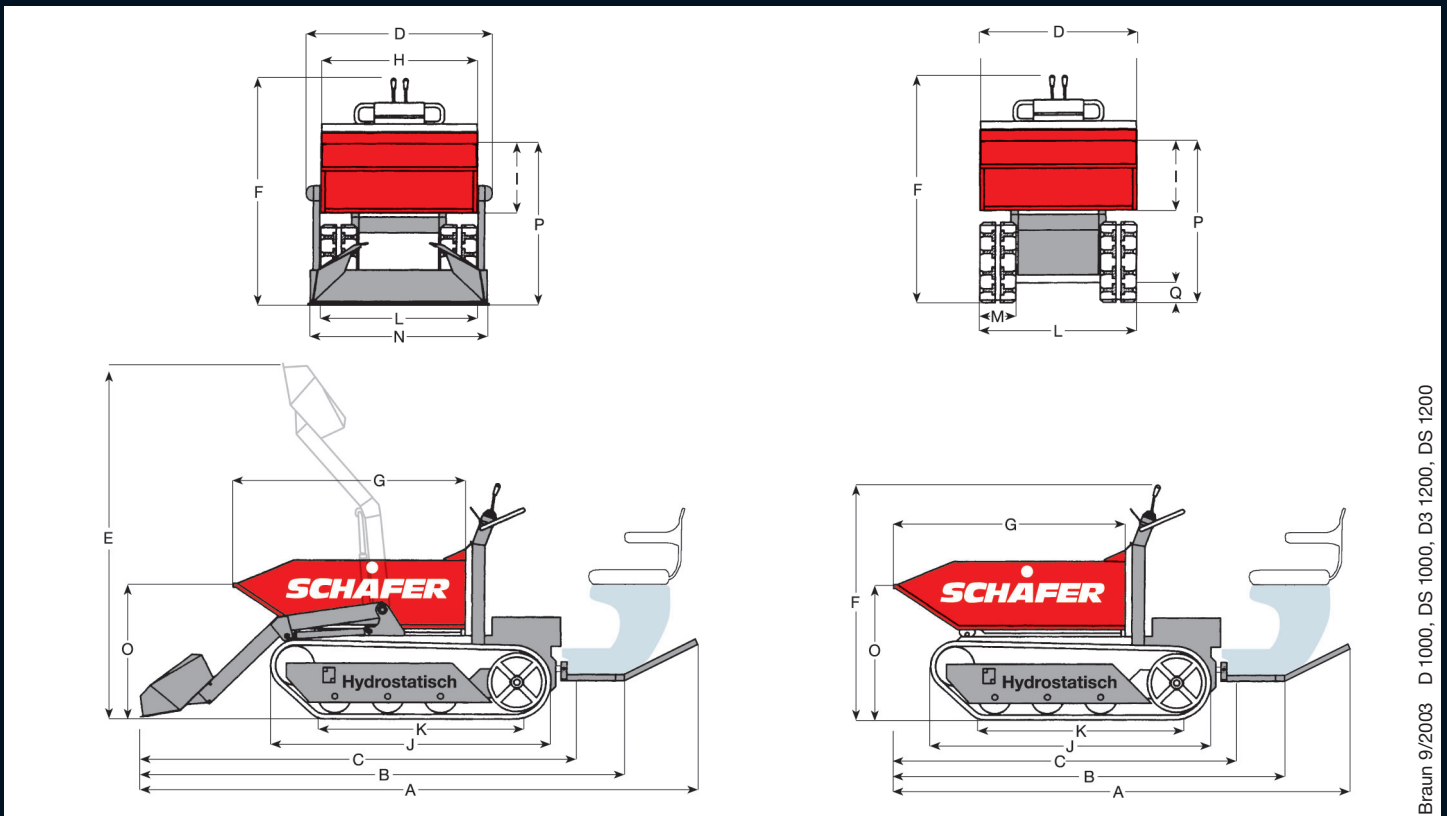
Technische Daten D 1000, DS 1000, DS 1200, D3 1200

In serienmäßiger Ausrüstung mit höhenverstellbarem Fahrersitz, Betriebsstundenzähler, Zusatzhydraulik und Gummiketten

Technische Daten		D 1000	DS 1000	DS 1200	D3 1200
Maschinengewicht	kg	540	650	710	730
Fahrbare Nutzlast	kg	1000		1200	
Muldeninhalt	m ³	0,43	0,35	0,35	0,36
Bodendruck	kg/cm ²	0,17	0,20	0,20	0,21
Geräuschpegel	LWA	96		96	
Motor					
Typ		Honda		Lombardini	
Leistung	kW/PS	9,6 / 13,1		12,8 / 17,4	
	U/min	3600		2700	
Hubraum	cm ³	390		686	
Anzahl der Zylinder	Stück	1		2	
Motoröl	l	1,1		1,6	
Motorkühlung		luftgekühlt		wassergekühlt	
Tankinhalt	l	10,0		10,0	
Fahrgeschwindigkeit	km/h	0 - 4,8		0 - 5,2	
Steigfähigkeit	Grad	30,0		36,0	
Auskippwinkel	Grad	63,0		63,0	52,0
Fahrhydraulik					
Max. Fördermenge	l/min	2 x 32,0		2 x 38,0	
Max. Druck	bar	200		210	

Arbeitshydraulik		D 1000 bis D3 1200			
Max. Druck	bar	120			
Zusatzhydraulik	l/min	13,0			
Hydrauliktankinhalt	l	26,2			
Abmessungen		D 1000	DS 1000	DS 1200	D3 1200
A	mm	2310	2880	2880	2360
B	mm	2060	2630	2630	1930
C	mm	1840	2410	2410	1850
D	mm	950	980	980	1100
E	mm	-	1985	1990	-
F	mm	1350	1350	1350	1360
G	mm	1230	1230	1230	1240
H	mm	950	790	780	1010
I	mm	370	370	370	290
J	mm	1220	1220	1220	1220
K	mm	890	890	890	890
L	mm	960	960	960	960
M	mm	190	190	190	190
N	mm	-	940	940	-
O	mm	825	805	820	608
P	mm	990	990	990	930
Q	mm	230	230	230	230

Technische Änderungen vorbehalten



Braun 9/2003 D 1000, DS 1000, D3 1200, DS 1200

SCHÄFER

Generalimporteur

Wilhelm Schäfer GmbH

Rebhuhnstraße 2-4, 68307 Mannheim

Tel.: 06 21/77 07 126, Telefax: 06 21/77 07 129

E-Mail: info@wschaefer.de

Internet: http://www.wschaefer.de

Ihr zuständiger Händler: