





Descrição

1.1	Fabricante		LIFTER
1.3	Acionamento (Manual/Elétrico)		ELECTRIC
1.4	Tipo de Operador (Pedestre em Pé/Permanente)		PEDESTRIAN
1.5	Capacidade de Carga	Q kg	1400
1.6	Centro de Distância de Carga	c mm	600
1.8	Distância Centro de Carga, ou Eixo de Tração para a Mesa	x mm	935
1.9	Base de Roda	y mm	1195

Peso

2.1	Peso de Serviço, W / S Plataforma - Bateria Incluída	kg	203
2.1	Peso de Serviço, W / S Plataforma - Bateria Incluída	kg	NOT APPLICABLE
2.2	Carga do Eixo - Frente Carregada	kg	562
2.2	Carga do Eixo - Frente Próxima	kg	1041
2.3	Carga do Eixo - Frente Vazia	kg	170
2.3	Carga do Eixo - Frente Vazia	kg	33

Pneus/Chassis

3.1	Pneus: Volantes - Frente		RUBBER
3.1	Pneus: Rodas Estabilizadoras - Frente		POLY.C.
3.1	Pneus: Rodas Traseiras		POLY.C.
3.2	Tamanho do Pneu: Volantes - Diâmetro	mm	250
3.2	Tamanho do Pneu: Volantes - Largura	mm	76
3.3	Tamanho do Pneu: Rodas Traseiras - Diâmetro	mm	82
3.3	Tamanho do Pneu: Rodas Traseiras - Largura	mm	80
3.3	Tamanho do Pneu: Rodas Traseiras - Quantidade	nr	2
3.4	Tamanho do Pneu: Estabilizadores de Rodas - Diâmetro	mm	100
3.4	Tamanho do Pneu: Estabilizadores de Rodas - Largura	mm	40
3.4	Tamanho do Pneu: Estabilizadores de Rodas - Quantidade	nr	2
3.6	Piso da Frente	b10 mm	506
3.7	Traseira do Piso	b11 mm	535

Dimensões

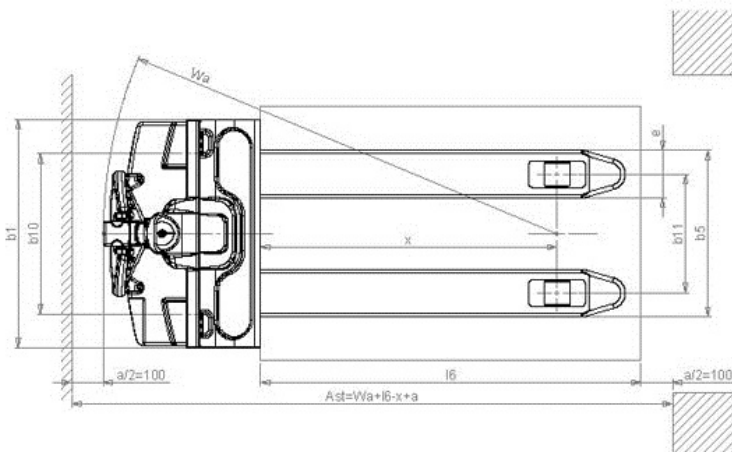
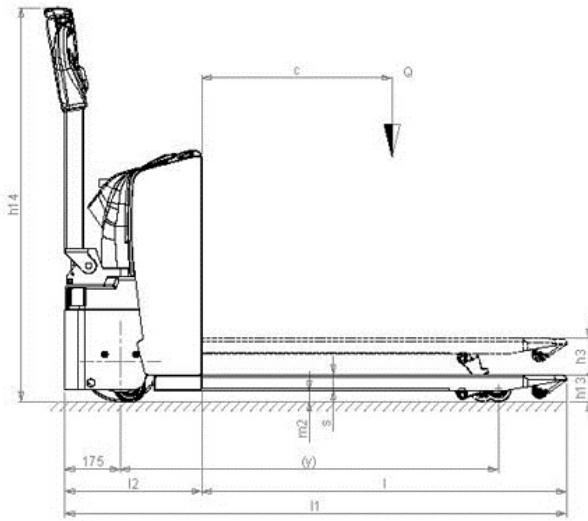
4.4	Altura da Elevação	h3	mm	115
4.9	Altura Máxima e Mínima em Posição de Movimento	h14	mm	1242
4.15	Altura, Baixo	h13	mm	85
4.19	Comprimento Total	l1	mm	1650
4.19	Comprimento Total com Plataforma Baixa (Opcional Série LX-FX)	l1	mm	NOT APPLICABLE
4.19	Comprimento Total com Plataforma Elevada (Opcional Série LX-FX)	l1	mm	NOT APPLICABLE
4.20	Comprimento dos Garfos	l2	mm	500
4.20	Comprimento dos Garfos com Plataforma Baixa	l2	mm	NOT APPLICABLE
4.20	Comprimento dos Garfos com Plataforma Elevada	l2	mm	NOT APPLICABLE
4.21	Largura Total	b1	mm	720
4.22	Garfos - Espessuras	s	mm	50
4.22	Garfos - Largura	e	mm	150
4.22	Garfos - Comprimentos	l	mm	1150
4.25	Distância entre garfos	b5	mm	685
4.32	Ao Solo, Centro de Distância Entre os Eixos	m2	mm	35
4.34	Largura do Corredor	Ast	mm	1900
4.34	Largura do Corredor com a Plataforma Baixa (Opcional para Série LX-FX)	Ast	mm	NOT APPLICABLE
4.34	Largura do Corredor com a Plataforma Elevada (Opcional para Série LX-FX)	Ast	mm	NOT APPLICABLE
4.35	Raio do Ângulo	Wa	mm	1435
4.35	Raio do Ângulo com a Plataforma Baixa	Wa	mm	NOT APPLICABLE
4.35	Raio do Ângulo com a Plataforma Elevada	Wa	mm	NOT APPLICABLE

Desempenho

5.1	Velocidade da Viagem Carregado	km/h	4.5
5.1	Velocidade da Viagem Descarregado	km/h	4.7
5.1	Velocidade de Transporte Carregado com Plataforma na Posição Abaixada	km/h	NOT APPLICABLE
5.1	Velocidade de Transporte Descarregado com Plataforma na Posição Abaixada	km/h	NOT APPLICABLE
5.2	Velocidade de Elevação Carregado	m/s	0.02
5.2	Velocidade de Elevação Descarregado	m/s	0.03
5.3	Velocidade com Carga	m/s	0.04
5.3	Velocidade sem Carga	m/s	0.04
5.8	Maxima Inclinação de Carga	%	5
	Maxima Inclinação de Descarga	%	10
5.10	Freio de Serviço		REVERSE CURRENT BRAKING

Motores Elétrico

6.1	Unidade de Potência do Motor	kW	0.7
6.2	Elevação da Potência do Motor	kW	0.4
6.4	Tensão da Bateria	V	24
6.4	Capacidade da Bateria, Min	Ah	74
6.4	Capacidade da Bateria, Max	Ah	74
6.5	Peso Mínimo da Bateria	kg	36
6.5	Peso Máximo da Bateria	kg	36



24/07/13

©2012 | PR INDUSTRIAL s.r.l. | All rights reserved | Image shown may not reflect actual package. Specifications subject to change without notice | ENERGY GENERATION is registered trademarks of PR INDUSTRIAL s.r.l. Other company, product or service names may be trademarks or service marks of others. RevA (06/2012).