





Descrição

| | | | |
|-----|--|------|------------|
| 1.1 | Fabricante | | LIFTER |
| 1.3 | Acionamento (Manual/Elétrico) | | ELECTRIC |
| 1.4 | Tipo de Operador (Pedestre em Pé/Permanente) | | PEDESTRIAN |
| 1.5 | Capacidade de Carga | Q kg | 1400 |
| 1.6 | Centro de Distância de Carga | c mm | 600 |
| 1.8 | Distância Centro de Carga, ou Eixo de Tração para a Mesa | x mm | 935 |
| 1.9 | Base de Roda | y mm | 1195 |

Peso

| | | | |
|-----|--|----|----------------|
| 2.1 | Peso de Serviço, W / S Plataforma - Bateria Incluída | kg | 246 |
| 2.1 | Peso de Serviço, W / S Plataforma - Bateria Incluída | kg | NOT APPLICABLE |
| 2.2 | Carga do Eixo - Frente Carregada | kg | 599 |
| 2.2 | Carga do Eixo - Frente Próxima | kg | 1047 |
| 2.3 | Carga do Eixo - Frente Vazia | kg | 207 |
| 2.3 | Carga do Eixo - Frente Vazia | kg | 39 |

Pneus/Chassis

| | | | |
|-----|--|--------|---------|
| 3.1 | Pneus: Volantes - Frente | | RUBBER |
| 3.1 | Pneus: Rodas Estabilizadoras - Frente | | POLY.C. |
| 3.1 | Pneus: Rodas Traseiras | | POLY.C. |
| 3.2 | Tamanho do Pneu: Volantes - Diâmetro | mm | 250 |
| 3.2 | Tamanho do Pneu: Volantes - Largura | mm | 76 |
| 3.3 | Tamanho do Pneu: Rodas Traseiras - Diâmetro | mm | 82 |
| 3.3 | Tamanho do Pneu: Rodas Traseiras - Largura | mm | 80 |
| 3.3 | Tamanho do Pneu: Rodas Traseiras - Quantidade | nr | 2 |
| 3.4 | Tamanho do Pneu: Estabilizadores de Rodas - Diâmetro | mm | 100 |
| 3.4 | Tamanho do Pneu: Estabilizadores de Rodas - Largura | mm | 40 |
| 3.4 | Tamanho do Pneu: Estabilizadores de Rodas - Quantidade | nr | 2 |
| 3.6 | Piso da Frente | b10 mm | 506 |
| 3.7 | Traseira do Piso | b11 mm | 375 |

Dimensões

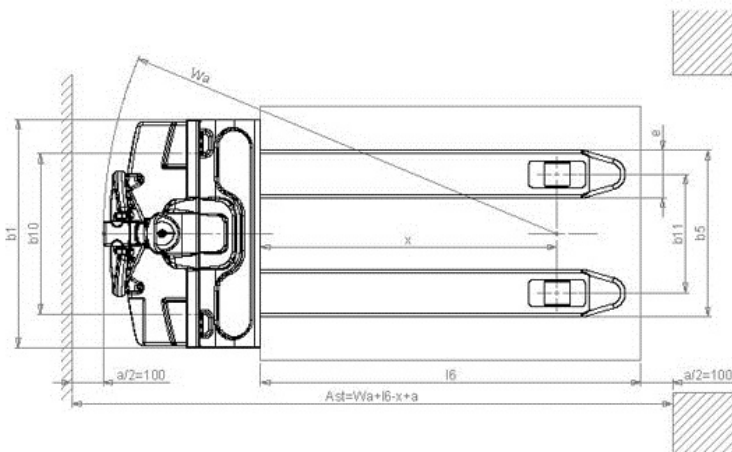
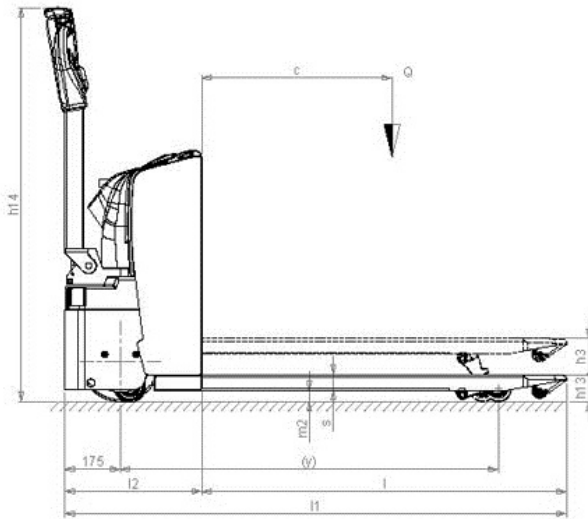
| | | | | |
|------|--|-----|----|----------------|
| 4.4 | Altura da Elevação | h3 | mm | 115 |
| 4.9 | Altura Máxima e Mínima em Posição de Movimento | h14 | mm | 1242 |
| 4.15 | Altura, Baixo | h13 | mm | 85 |
| 4.19 | Comprimento Total | l1 | mm | 1650 |
| 4.19 | Comprimento Total com Plataforma Baixa (Opcional Série LX-FX) | l1 | mm | NOT APPLICABLE |
| 4.19 | Comprimento Total com Plataforma Elevada (Opcional Série LX-FX) | l1 | mm | NOT APPLICABLE |
| 4.20 | Comprimento dos Garfos | l2 | mm | 500 |
| 4.20 | Comprimento dos Garfos com Plataforma Baixa | l2 | mm | NOT APPLICABLE |
| 4.20 | Comprimento dos Garfos com Plataforma Elevada | l2 | mm | NOT APPLICABLE |
| 4.21 | Largura Total | b1 | mm | 720 |
| 4.22 | Garfos - Espessuras | s | mm | 50 |
| 4.22 | Garfos - Largura | e | mm | 150 |
| 4.22 | Garfos - Comprimentos | l | mm | 1150 |
| 4.25 | Distância entre garfos | b5 | mm | 525 |
| 4.32 | Ao Solo, Centro de Distância Entre os Eixos | m2 | mm | 35 |
| 4.34 | Largura do Corredor | Ast | mm | 1900 |
| 4.34 | Largura do Corredor com a Plataforma Baixa (Opcional para Série LX-FX) | Ast | mm | NOT APPLICABLE |
| 4.34 | Largura do Corredor com a Plataforma Elevada (Opcional para Série LX-FX) | Ast | mm | NOT APPLICABLE |
| 4.35 | Raio do Ângulo | Wa | mm | 1435 |
| 4.35 | Raio do Ângulo com a Plataforma Baixa | Wa | mm | NOT APPLICABLE |
| 4.35 | Raio do Ângulo com a Plataforma Elevada | Wa | mm | NOT APPLICABLE |

Desempenho

| | | | |
|------|--|------|-------------------------|
| 5.1 | Velocidade da Viagem Carregado | km/h | 4.5 |
| 5.1 | Velocidade da Viagem Descarregado | km/h | 4.7 |
| 5.1 | Velocidade de Transporte Carregado com Plataforma na Posição Abaixada | km/h | NOT APPLICABLE |
| 5.1 | Velocidade de Transporte Descarregado com Plataforma na Posição Abaixada | km/h | NOT APPLICABLE |
| 5.2 | Velocidade de Elevação Carregado | m/s | 0.02 |
| 5.2 | Velocidade de Elevação Descarregado | m/s | 0.03 |
| 5.3 | Velocidade com Carga | m/s | 0.04 |
| 5.3 | Velocidade sem Carga | m/s | 0.04 |
| 5.8 | Maxima Inclinação de Carga | % | 5 |
| | Maxima Inclinação de Descarga | % | 10 |
| 5.10 | Freio de Serviço | | REVERSE CURRENT BRAKING |

Motores Elétrico

| | | | |
|-----|-------------------------------|----|-----|
| 6.1 | Unidade de Potência do Motor | kW | 0.7 |
| 6.2 | Elevação da Potência do Motor | kW | 0.4 |
| 6.4 | Tensão da Bateria | V | 24 |
| 6.4 | Capacidade da Bateria, Min | Ah | 110 |
| 6.4 | Capacidade da Bateria, Max | Ah | 110 |
| 6.5 | Peso Mínimo da Bateria | kg | 78 |
| 6.5 | Peso Máximo da Bateria | kg | 78 |



24/07/13

©2012 | PR INDUSTRIAL s.r.l. | All rights reserved | Image shown may not reflect actual package. Specifications subject to change without notice | ENERGY GENERATION is registered trademarks of PR INDUSTRIAL s.r.l. Other company, product or service names may be trademarks or service marks of others. RevA (06/2012).