

**CX HYDRAULIKBAGGER C-SERIE**  
**CX75C SR | CX80C MSR**

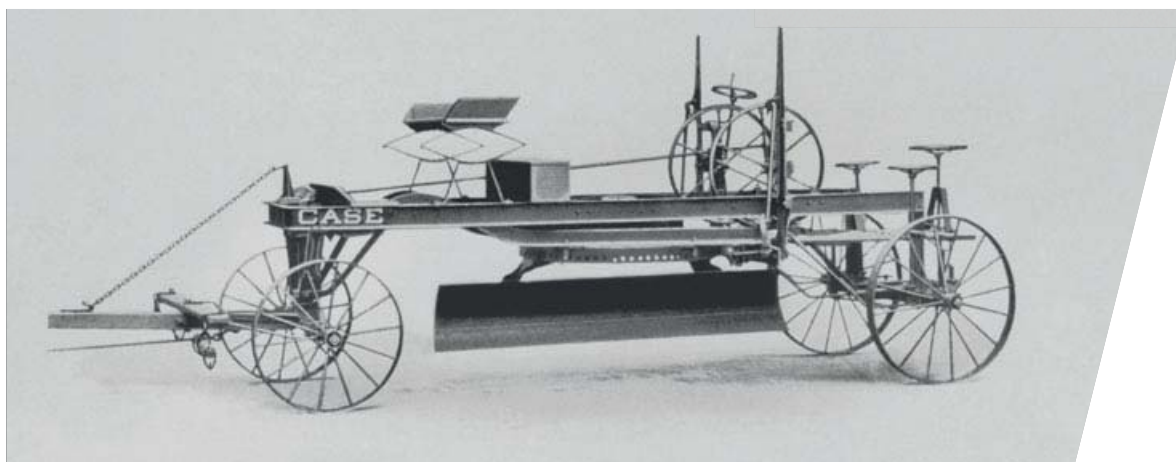
**CASE**  
CONSTRUCTION



**DIE ZUKUNFT**  
**BEGINNT JETZT**

[www.casece.com](http://www.casece.com)  
**EXPERTS FOR THE REAL WORLD**  
**SINCE 1842**

# DIE ENTWICKLUNGSGESCHICHTE



## EXPERTS FOR THE REAL WORLD SINCE 1842

- 1842** CASE wird gegründet.
- 1869** Die erste mobile Dampfmaschine von CASE – der Beginn des Straßenbaus.
- 1957** Der erste vollintegrierte Baggerlader.
- 1957** Der weltweit erste voll integrierte Baggerlader: Eine CASE Innovation.
- 1969** CASE beginnt mit der Produktion von Kompaktladern.
- 1998** CASE schließt Lieferverträge mit Sumitomo, um weltweit Bagger in der Gewichtsklasse von 7 bis 80 Tonnen anzubieten.
- 1998** Globale Allianz zwischen CASE und Sumitomo.
- 2001** CASE stellt den ersten Bagger seiner CX-Reihe vor: leistungsfähige „intelligente“ Maschinen, die konstruiert wurden, um mit intelligenten Bord-Systemen die Produktivität zu verbessern.
- 2007** Der CX210B wird mit dem „Good Design Award“ der Japanischen Akademie ausgezeichnet.
- 2013** CASE präsentiert seine neue C-Serie der CX Raupenbagger und Midibagger vor.
- 2015** Markteinführung der neuen CX Raupenbagger der D-Serie mit Tier 4 final / EU Stufe IV Motoren.



## EXKLUSIVE TIER 4 FINAL TECHNOLOGIE

### DOC-Only-Lösung ohne DPF-Regeneration

Unsere Midibagger erfüllen die Vorgaben der Abgasnorm Tier 4 final ohne die Verwendung eines Diesel-Partikelfilters. Das bedeutet: keine Filter-Regeneration, kein Verbrauch von Kraftstoff für die Verbrennung von Rußpartikeln und keine Notwendigkeit, ein teures DPF irgendwann ersetzen zu müssen. Die Emissionen werden durch den Einsatz eines effektiven Common-Rail-Motors, der den Verbrauch senkt, und eines fortschrittlichen, variablen Abgas-Rückführungssystems reduziert. Danach reduziert ein Diesel-Oxidationskatalysator (DOC) die noch vorhandenen Schadstoffe im Abgasstrom durch eine chemische Reaktion. Der DOC muss nicht ausgetauscht werden, er kann über die gesamte Lebensdauer in der Maschine verbleiben.

### Volle Leistung - jederzeit

Die Midibagger der C-Serie sind mit einem äußerst zuverlässigen Isuzu 4-Zylindermotor mit einer Leistung von 56 PS ausgerüstet. Der Antrieb verfügt über einen Turbolader mit Zwischenkühler und reagiert verzögerungsfrei und kraftvoll auf jeden Lastwechsel. Die moderne Technik garantiert eine optimale Kraftstoffverwertung.



### ... bei extrem niedrigem Verbrauch!

Die Standard-Leerlaufregelung spart Kraftstoff, indem sie die Motordrehzahl automatisch bis auf 1.200 U/min absenkt, wenn die Maschine länger als 5 Sekunden inaktiv ist. Wenn dieser Zustand einige Zeit andauert, registriert die automatische Leerlaufabschaltung den Betriebszustand und schaltet den Motor ab und sorgt so für zusätzliche Kraftstoffeinsparungen und eine weitere Schadstoffreduzierung. Die Leerlaufabschaltung verlängert die Service-Intervalle, senkt die Betriebskosten und sorgt für einen höheren Wiederverkaufswert, weil weniger Betriebsstunden anfallen. Beide Funktionen können bequem über das Instrumentenschaltfeld manuell deaktiviert werden.

Drei verschiedene Betriebsarten (SP, H, Auto) sorgen für Kraftstoffeinsparungen ohne Kompromisse bei der Leistung.

#### **A** AUTO MODUS

DER A-MODUS ist optimal für Planierarbeiten, Hubeinsätze und Präzisionsarbeiten

#### **H** HEAVY MODUS

DER H-MODUS bietet das beste Verhältnis zwischen Produktivität und Wirtschaftlichkeit

#### **SP** SPEED PRIORITY MODUS

DER SP-MODUS liefert zusätzliche Leistung und Geschwindigkeit bei besonders anspruchsvollen Einsätzen, die maximale Produktivität verlangen.

# ALLES DREHT SICH UM DIE PRODUKTIVITÄT



## SCHNELLE ARBEITSSPIELE

### Hochleistungshydraulik

Die höhere Hydrauliköl-Fördermenge (148 l/min, +9 %) macht die Maschine rund 7 % schneller im Vergleich zu den Vorläufermodellen.

Die zusätzliche Fördermenge bietet eine höhere Losbrechkraft am Löffelstiel (+ 3 %) und führt zu einer insgesamt besseren Grableistung:

- Grabkraft am Löffel: 56,9 kN
- Grabkraft am Löffelstiel: 39,5 kN

Die innovative Pumpensteuerung ist ein sehr präzises System, das kontinuierlich die Maschinenfunktionen überwacht und, wann immer möglich, die Pumpenlast entsprechend reduziert. Daher steht bei Bedarf immer ausreichend Hydraulikleistung zur Verfügung und der Kraftstoffverbrauch wird minimiert.



## HÖHERE STABILITÄT

### Überarbeitetes Planierschild

Ein längeres Planierschild bietet eine höhere Stabilität beim Anlegen von Böschungen und erlaubt das Auffahren auf höhere Haufwerke. Außerdem wurde die Wölbung des Schildes überarbeitet, um sicherzustellen, dass sich Material nur am Schildrahmen aufbaut.



## VERSCHIEDENE AUSLEGER FÜR JEDEN BEDARF

### Offset-Ausleger:

Vergrößert den Arbeitsbereich, ohne dass die Maschine versetzt werden muss. Er erlaubt ein bequemes Grabenziehen durch ausgezeichnete Sicht auf den Tieflöffel oder die Anbauwerkzeuge. Der geringe Mindestabstand erlaubt das Arbeiten in sehr engen Baustellen.

### Monoblock-Ausleger:

Kann mit einem minimalen Aktionsradius von 2920 mm (1630 mm Front- + 1290 mm Heckschwenkradius) eingesetzt werden. Die Ausrüstung hat die gleiche Konstruktion wie bei schweren Raupenbaggern und garantiert eine hohe Haltbarkeit und Zuverlässigkeit.

### Schwenkausleger:

Exzellente Wendigkeit und maximale Reichweite. Die großen Schwenkwinkel (links 80%, rechts 45°), kombiniert mit der hervorragenden Sicht in jede Richtung, ergeben eine ausgezeichnete Produktivität.



## MEHR ARBEITSSTUNDEN OHNE NACHTANKEN

### Größerer Kraftstofftank

120-l-Kraftstofftank: +20% im Vergleich zur B-Serie = längere Einsatzdauer! Die optional erhältliche Betankungspumpe erhöht den Bedienkomfort.

		CX75C SR	CX80C MSR
MONOBLOCKAUSLEGER	Kurzer Stiel	1,69 m	
	Langer Stiel	2,19 m	
OFFSET-AUSLEGER	Kurzer Stiel	1,75 m	
	Langer Stiel	2,10 m	
SCHWENKAUSLEGER	Kurzer Stiel		1,69 m
	Langer Stiel		2,19 m



# SICHERHEIT OHNE KOMPROMISSE



## HERVORRAGENDE RUNDUMSICHT

Alles im Blick

### Sicht aus der Kabine

Die geräumige Kabine bietet mit ihren großen Glasflächen eine ausgezeichnete Sicht auf den gesamten Arbeitsbereich und erlaubt so ein einfacheres und sicheres Arbeiten.

Die linke Kabinensäule ist weggefallen und die Glasflächen vorn und zu beiden Seiten wurden erheblich vergrößert.

### Sicheres Arbeiten auf engen Baustellen

Der kurze Front- und Heckschwenkradius machen die Raupenbagger der C-Serie zur idealen Maschine für den Einsatz auf engen Baustellen. Das kompakte Design minimiert weitgehend Störungen bei Arbeiten in Innenstädten und beim Straßenbau. Außerdem wird die Gefahr von Zusammenstößen beim Schwenken des Oberwagens auf ein Minimum reduziert.

Das glatte und abgerundete Design der neuen Kabine ist auf maximale Funktionalität und Zuverlässigkeit ausgelegt. Der CX75C kann in Baustellen arbeiten, die weniger als drei Meter breit sind!





## KOMFORTABLE UND SICHERE KABINE

Für lange Arbeitstage

### Außergewöhnlich geräumig

Die C-Serie ist mit der gleichen Kabine ausgestattet wie die größeren CASE Bagger. Das heißt: eine 7 % breitere Kabine und 11 % mehr Fußraum.

Der Abstand der Joystickhebel zum Bedienelement für die Fahrsteuerung wurde um 31% vergrößert.

### Mehr Komfort und höhere Haltbarkeit

Die überarbeitete Kabine ist nicht nur sicherer, sie ist auch noch komfortabler und robuster. Stöße und Vibrationen, die auf die Kabine einwirken, werden effektiv durch die Montage auf 4 Fluid-Dämpfern aufgefangen. Das Ergebnis ist ein ausgezeichneter Fahrkomfort und äußerst niedrige Geräuschpegel in der Kabine. Die Kabinenstruktur wird nun durch viereckige Tragsäulen verstärkt und ist noch robuster und haltbarer.

### Sicherheit zuerst

Die Kabinen der neuen Midibagger der C-Serie wurden komplett überarbeitet. Sie entsprechen den Vorgaben der Sicherheitsnormen ROPS und FOPS Stufe 1 und bieten damit den besten Fahrerschutz in der Geräteklasse. FOPS Stufe 2 und ein zusätzlicher Steinschlagschutz für die Frontscheibe sind als Option erhältlich.

### Sicherer Einstieg

Die ergonomischen Handgriffe und die weite Türöffnung erlauben zusammen mit dem neuen Aufstieg einen bequemen und sicheren Einstieg in die Kabine.

# IHR FAHRER HAT ES SICH VERDIENT



## EINFACHE BEDIENUNG

### Bessere Ausstattung

Der Standard-Farbmonitor ist in bequemer Reichweite so angeordnet, dass er gut abzulesen ist und gleichzeitig möglichst wenig die Sicht nach vorn und rechts beeinträchtigt.

Alle Geräte sind mit einer leistungsfähigen Klimaautomatik ausgerüstet, die für eine angenehme Temperatur in der Kabine sorgt und über ein System von 6 Luftdüsen einen Luftstrom bis zu 430 m<sup>3</sup>/s in die Kabine bläst. Die neue Klimaanlage ist nicht nur leistungsfähiger im Vergleich zur alten B-Serie, sie ist auch leiser.

Eine Proportionalsteuerung für den ersten und zweiten Zusatzkreislauf kann als Option bestellt werden und bietet eine optimale Feinsteuerung und höchsten Bedienkomfort, wenn die Maschine mit hydraulischen Anbauwerkzeugen eingesetzt wird.

Die Rückfahrkamera ist ein weiteres, interessantes optionales Sonderzubehör, das auf der Baustelle für mehr Sicherheit und eine bessere Entlastung des Fahrers sorgt.



*Rückfahrkamera: Mehr Sicherheit auf der Baustelle*



*Farbiges 7-Zoll-LCD-Multifunktionsdisplay: Moderne Optik und vollständige Informationen*



*Klimaautomatik: Optimale Kontrolle der Kabinentemperatur*





## SICHERE UND EINFACHE WARTUNG:

Das Hydrauliksystem, Filter, Motor und Kühler sind einfach vom Boden aus erreichbar und erlauben einen direkten Zugang für schnelle und sichere Wartungsarbeiten. Die gesamte Konstruktion der Maschine wurde optimiert und auf Wartungsfreundlichkeit ausgelegt. Das Ergebnis ist außergewöhnlich: Ein um 40% besserer SAE Wartungsindex!

### Bequemer Zugang von der Kabine:

Das Innenluftfilter der Klimaanlage und der Sicherungskasten sind einfach von der Kabine aus erreichbar.

### Einfachere Fehlerdiagnose

Das eingebaute Multifunktionsdisplay enthält ein Selbstdiagnosesystem, das den Fahrer bei einer Störung- wie etwa verstopften Luft-, Öl- oder Hydraulikfiltern - mit einer Warnmeldung informiert. Außerdem erinnert das System an fällige Wartungstermine und vermeidet so ernsthafte Schäden.

### Lange Wartungsintervalle

Eine rußarme Verbrennung ohne Filterregeneration minimiert die Ölverschmutzung und garantiert längere Wechselintervalle.



# DIE WICHTIGSTEN GRÜNDE SICH FÜR EINEN CX-RAUPENBAGGER DER C-SERIE ZU ENTSCHEIDEN



## UMWELTFREUNDLICHE LEISTUNG

- Tier 4 final ohne DPF
- Niedriger Kraftstoffverbrauch
- Geringer Wartungsaufwand



## HOHE PRODUKTIVITÄT UND VIELSEITIGKEIT

- Höhere Hydraulikleistung
- Bessere Kontrollierbarkeit: feinfühlige Hydraulik und verbesserte simultane Bewegungen
- Höhere Grabkräfte
- Bessere Einsatzflexibilität mit drei Auslegertypen
- Überlegene Hubkräfte



## EINFACHE WARTUNG

- Zugang vom Boden aus
- Einfache Diagnosefunktion
- Einfache Reinigung der Kabine





## AUSSERGEWÖHNLICHER BEDIENKOMFORT

- Großzügiges Raumangebot
- Bessere Ausstattung
- Hervorragende Rundumsicht
- Bequeme Staufächer



## HÖCHSTE SICHERHEIT

- ROPS/FOPS Stufe 2
- Bessere Sicht aus der Kabine



## Und so funktioniert's:

Beim Fleet Connect-Telematiksystem von CASE wird in jede Maschine ein Hochleistungsmodem eingebaut, das die Maschinendaten mit den entsprechenden GPS Satellitendaten verknüpft. Diese Daten werden anschließend per Mobilfunk an das CASE-Telematik-Webportal übermittelt.



## Nutzen Sie alle Vorteile einer zentralen Fuhrparkkontrolle

### Optimierung der Verfügbarkeit

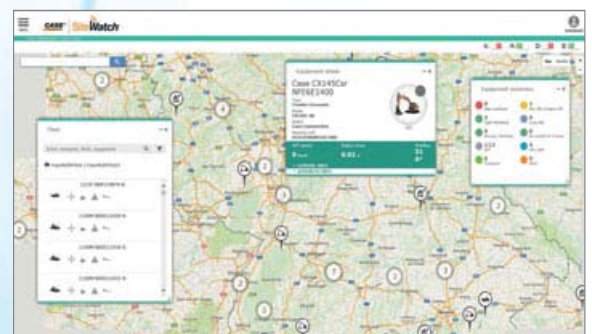
- Mit SiteWatch können Sie Reserveeinheiten und nicht ausgelastete Maschinen an allen Standorten identifizieren.
- Sie können Einheiten an die Einsatzorte mit dem höchsten Bedarf umdisponieren.
- Die Vorausplanung der Wartung wird einfacher, da die aktuellen Betriebsstunden stets abrufbar sind.
- Nutzen Sie die Vorteile von SiteWatch für alle Maschinen im Bestand: SiteWatch kann auch in Maschinen anderer Hersteller installiert werden.

### Senkung der Betriebskosten

- Mit der Möglichkeit, den Kraftstoffverbrauch verschiedener Maschinentypen zu vergleichen, sind Sie in der Lage, immer die passende Maschine einzusetzen.
- Mit geplanten und gruppierten Wartungseinsätzen sparen Sie Zeit und Transportkosten.
- Optimierte Verfügbarkeit und sinkende Wartungskosten: Durch das Wartungsmanagement werden Sie beispielsweise informiert, wenn der Motor einen neuen Kraftstofffilter braucht und vermeiden so ungeplante Ausfälle.
- Sie können die Leistung Ihrer Maschinen an verschiedenen Einsatzorten vergleichen.
- Ihre Maschinen laufen ausschließlich während der geplanten Arbeitszeit. Sie können die Maschinen so programmieren, dass nachts oder am Wochenende eingeschaltete Maschinen gemeldet werden.

### Erhöhte Sicherheit

- Diebstahlschutz mit Hilfe des Geo-Ortungssystems.
- Mit Hilfe der Geofencing-Funktion können Sie ihre Maschinen "virtuell einzäunen", egal wo diese sich gerade befinden.
- Im Alarmfall werden Sie per E-Mail benachrichtigt.
- Ein Erschütterungssensor meldet unbefugte Benutzung bereits bevor eine Maschine unbefugt gestartet wird.



## STANDARD AUSRÜSTUNG

### MOTOR

- ISUZU 4LE2X Motor gemäß Tier 4 Final (Stufe IIIB)
  - 41,2 kw
  - 2,2 l Hydraulik
- Wassergekühlter, 4-Takter Reihenmotor
- Großer 120-l-Kraftstofftank
- Auto-Idle und One-touch-Idle Schaltung
- Automatische Leerlaufabschaltung

### ANTRIEBSSTRANG

- 2-stufiges Hydrostatikgetriebe, Axialkolbenmotor mit variabler Fördermenge und automatischem Fahrstufenwechsel
- Mechanische Scheibenbremsen im Ölbad
- Fahrmotoren mit Planetenuntersetzung im Ölbad

### HYDRAULIKSYSTEM

- Open-Center-System mit zwei Verstellpumpen in Axialkolbenbauweise mit Regelsystem für schnelle Arbeitsspiele und simultane Bewegungen + 1 separate Zahnradpumpe für den Planierbetrieb
- Endlagendämpfung für die Ausrüstung
- 3 Betriebsarten (Auto, Heavy, Speed Priority)

### UNTERWAGEN

- 450 mm Stahlbodenplatten
- 450 mm Planierschild
- 4 Anschlagösen für einfachen Transport
- Trittstufe am Unterwage für sicheren Einstieg

### FAHRERKABINE

- ROPS/FOPS STUFE 1
- Sicherheitsglas für alle Fenster
- Frontscheibe mit Einhandbedienung
- Scheibenwischer mit Waschanlage
- 7-Zoll Multifunktionsdisplay
- Rückfahrkamera am Heck
- Seitenkamera
- Klimaautomatik
- Voll einstellbarer Fahrersitz mit mechanischer Federung
- 1 Arbeitsleuchte am Ausleger
- 1 Arbeitsleuchte am Kabinendach

## OPTIONALE ZUSATZAUSRÜSTUNG

### OBERWAGEN

	CX75C SR MONOBLOCKAUSLEGER	CX75C SR OFFSETAUSLEGER	CX80C MSR SCHWENKAUSLEGER
FOPS Stufe 2	x	STD	x
Stiel 2,19 m (Monoausleger)	x	N.A.	x
Stiel 2,10 m (Offsetausleger)	N.A.	x	N.A.
Frontschutz (OPG Stufe 2)	x	x	x
Frontschutzgitter	x	x	x

### UNTERWAGEN

450 mm Gummibodenplatte	x	x	x
450 mm Gummi-Verbundbodenplatte	x	x	x
600 mm Stahlbodenplatten	x	x	x

### FAHRERKABINE

Elektrische Betankungspumpe	x	x	x
UKW-/MW-Radio	x	x	x

### HYDRAULIKSYSTEM

Rohrbruchsicherheitsventile & Warneinrichtung an Ausleger und Stiel für Hebebetrieb	x	x	x
Löffel- oder Greifer-Zusatzhydraulik	x	x	x
Proportionalsteuerung für Low-Flow-Kreislauf	x	N.A.	x
Hydrauliksteuerung für Hammerkreislauf (Monoblockausleger – Pedalsteuerung)	x	N.A.	x
Elektrische Proportionalsteuerung für Hammerkreislauf (Monoblockausleger – Joysticksteuerung)	x	N.A.	x
Elektrische Proportionalsteuerung für High-Flow/Hammerkreislauf (Monoblockausleger – Vor- und Rückstrom)	x	N.A.	x
Hydrauliksteuerung für Hammerkreislauf (Offsetausleger – Pedalsteuerung)	N.A.	x	N.A.
Elektrische Proportionalsteuerung für Hammerkreislauf (Offsetausleger – Joysticksteuerung)	N.A.	x	N.A.
Elektrische Proportionalsteuerung für Vor- und Rückstrom (Offsetausleger – Vor- und Rückstrom)	N.A.	x	N.A.

### ZUSÄTZLICHE OPTIONEN

SiteWatch Telematik	x	x	x
Funkenschutz-Sicherheitssystem	x	x	x

Standard- und Zusatzausrüstung können in bestimmten Ländern abweichen.

# CX-HYDRAULIKBAGGER SERIE C

## CX75C SR - CX80C MSR

### TECHNISCHE DATEN

#### MOTOR

Modell	ISUZU AP-4LE2X
Nettoleistung (kW)	41,2
(bei min <sup>-1</sup> )	2000
ISO 14396	
Max. Drehmoment (Nm)	193
(bei min <sup>-1</sup> )	1800
ISO 9249	
Emissionsstufe	Tier 4 Final / Stufe 4
Hubraum (cc)	2179

#### HYDRAULIKSYSTEM

Max. Ölfördermenge (l/min)	2 x 74
(bei min <sup>-1</sup> )	2000
<b>Arbeitsdruck</b>	
Ausleger/Stiel/Löffel (MPa)	29,4
Schwenkkreislauf (MPa)	22,6
Fahrmotoren (MPa)	29,4
<b>Steuerpumpe (1 Zahnradpumpe)</b>	
Max. Förderstrom (l/min)	18
Druck Arbeitskreislauf (MPa)	3,9
<b>Planierschildpumpe (1 Zahnradpumpe)</b>	
Max. Förderstrom (l/min)	35,4
(bei min <sup>-1</sup> )	2000
Druck Arbeitskreislauf (MPa)	23,5
Max. Schwenkgeschwindigkeit (min <sup>-1</sup> )	10,4
Betriebsarten-Anzeige	SP, H, Auto

#### LEISTUNGSDATEN

##### Fahrgeschwindigkeiten (Automatischer Gangwechsel)

Schnell (km/h)	5,1
Langsam (km/h)	3,2
Ausleger-Schwenkwinkel links CX80C	80°
Ausleger-Schwenkwinkel rechts CX80C	45°
Zugkraft (kN)	59,5
Steigfähigkeit	70% (35°)

#### FÜLLMENGEN

Kraftstofftank (l)	120
Hydrauliksystem (l)	96,3
Motoröl (l)	11,5
Kühlsystem (l)	12,2

### GEWICHT UND BODENDRUCK

CX75C SR Monoblockausleger: mit 1,69 m Löffelstiel, 0,28 m<sup>3</sup> Tieflöffel, 450 mm Bodenplatten, Fahrer, Schmiermittel, Kühlmittel, gefülltem Kraftstofftank und Schutzgitter OPG Stufe 2

Einsatzgewicht (kg)	Transportgewicht (kg)*	Bodendruck(MPa)
8000	7630	36

CX75C SR Offset-Ausleger: mit 1,75 m Löffelstiel, 0,28 m<sup>3</sup> Tieflöffel, 450 mm Bodenplatten, Fahrer, Schmiermittel, Kühlmittel, gefülltem Kraftstofftank und Schutzgitter OPG Stufe 2

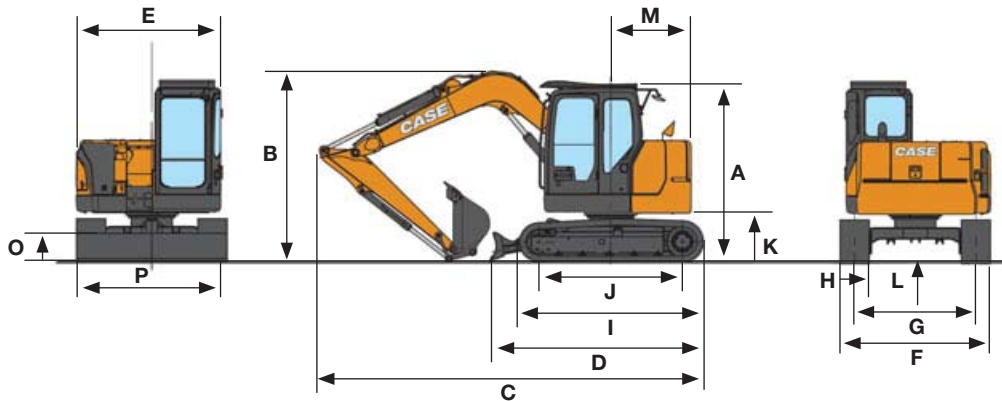
Einsatzgewicht (kg)	Transportgewicht (kg)*	Bodendruck(MPa)
8360	8010	38

CX80C SR Schwenk-Ausleger: mit 1,69 m Löffelstiel, 0,28 m<sup>3</sup> Tieflöffel, 450 mm Bodenplatten, Fahrer, Schmiermittel, Kühlmittel, gefülltem Kraftstofftank und Schutzgitter OPG Stufe 2

Einsatzgewicht (kg)	Transportgewicht (kg)*	Bodendruck(MPa)
8690	8320	39

\*Einsatzgewicht - Gewicht Fahrer (75 kg) + 90% Kraftstoffgewicht + Löffelgewicht

## GERÄTEABMESSUNGEN



### CX75C SR

		MONOBLOCKAUSLEGER Stiel 1.69 m	MONOBLOCKAUSLEGER Stiel 2.19 m	OFFSET BOOM Stiel 1.75 m	OFFSET-AUSLEGER Stiel 2.10 m
A	Kabinenhöhe	mm	2760	2760	2860
B	Gesamthöhe (mit Ausrüstung)	mm	2760	2860	2970
C	Gesamtlänge (mit Ausrüstung)	mm	5755	6340	5945
D	Gesamtlänge (ohne Ausrüstung)	mm	3410	3410	3410
E	Breite Oberwagen	mm	2270	2270	2270
F	Breite Unterwagen	mm	2320	2320	2320
G	Spurweite	mm	1870	1870	1870
H	Breite Standard-Bodenplatte	mm	450	450	450
I	Länge Unterwagen	mm	2845	2845	2845
J	Abstand Mitte Kettenrad bis Mitte Turas	mm	2210	2210	2210
K	Höhe bis Oberwagenunterkante	mm	750	750	750
L	Bodenfreiheit	mm	360	360	360
M	Heckschwenkradius	mm	1290	1290	1290
N	Min. Frontschwenkradius	mm	1630	1970	2130
				1870*	2090*
O	Höhe, Planierschild	mm	450	450	450
P	Breite, Planierschild	mm	2320	2320	2320

\* Versatz 0/Max. Versatz links

### CX80C MSR

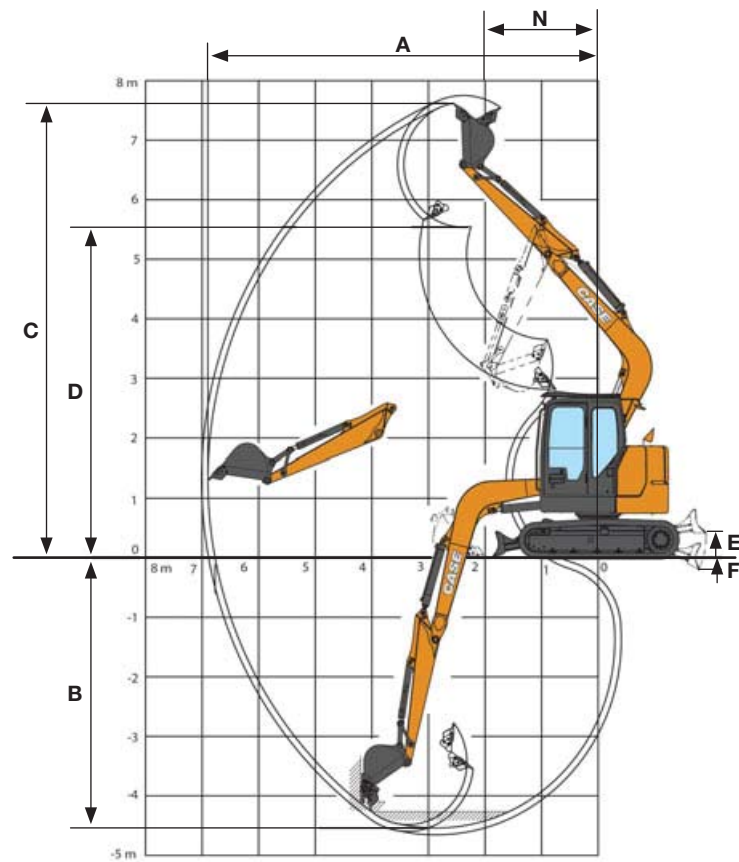
		SCHWENKAUSLEGER Stiel 1.69 m	SCHWENKAUSLEGER Stiel 2.19 m
A	Kabinenhöhe	mm	2760
B	Gesamthöhe (mit Ausrüstung)	mm	2760
C	Gesamtlänge (mit Ausrüstung)	mm	6680
D	Gesamtlänge (ohne Ausrüstung)	mm	3410
E	Breite Oberwagen	mm	2270
F	Breite Unterwagen	mm	2320
G	Spurweite	mm	1870
H	Breite Standard-Bodenplatte	mm	450
I	Länge Unterwagen	mm	2845
J	Abstand Mitte Kettenrad bis Mitte Turas	mm	2210
K	Höhe bis Oberwagenunterkante	mm	750
L	Bodenfreiheit	mm	360
M	Heckschwenkradius	mm	1680
N	Min. Frontschwenkradius	mm	2790
O	Höhe, Planierschild	mm	450
P	Breite, Planierschild	mm	2320

Für alle Modelle: 0,28 m<sup>3</sup> Tieföffel, 450 mm Bodenplatten, Fahrer, Schmiermittel, Kühlmittel, gefülltem Kraftstofftank und Schutzgitter OPG Stufe 2

# CX-HYDRAULIKBAGGER SERIE C

## CX75C SR - CX80C MSR

### GRABLEISTUNGEN



#### CX75C SR

		MONOBLOCKAUSLEGER Stiel 1,69 m	MONOBLOCKAUSLEGER Stiel 2,19 m	OFFSET-AUSLEGER Stiel 1,75 m	OFFSET-AUSLEGER Stiel 2,10 m
Grabkraft, Löffelstiel	kN	39.5	33.8	39.4	34.7
Grabkraft, Tieföffel	kN	56.9	56.9	56.9	56.9
A Max. Reichweite	mm	6410	6890	6500	6790
B Max. Grabtiefe	mm	4130	4630	4250	4600
C Max. Arbeitshöhe	mm	7370	7770	7380	7590
D Max. Ausschütthöhe	mm	5280	5670	5310	5520
E Max. Hubhöhe Planierschild über Planum	mm	440	440	440	440
F Max. Schürftiefe Planierschild unter Planum	mm	280	280	280	280

#### CX80C MSR

		SCHWENKAUSLEGER Stiel 1,69 m	SCHWENKAUSLEGER Stiel 2,19 m
Grabkraft, Löffelstiel	kN	39.5	33.8
Grabkraft, Tieföffel	kN	56.9	56.9
A Max. Reichweite	mm	6410	6890
B Max. Grabtiefe	mm	4130	4630
C Max. Arbeitshöhe	mm	7370	7770
D Max. Ausschütthöhe	mm	5280	5670
E Max. Hubhöhe Planierschild über Planum	mm	440	440
F Max. Schürftiefe Planierschild unter Planum	mm	280	280



# HUBLEISTUNGEN

## CX75C SR - CX80C MSR

Geräte Seite	REICHWEITE									
	1.5 m	3.0 m	4.5 m	6.0 m	Bei max. Reichweite					

### CX75C SR MONOBLOCKAUSLEGER, 1,69 m Löffelstiel, 0,28 m<sup>3</sup> Tieflöffel, 450G Bodenplatten Max. Reichweite 6,41 m

4,5 m			1840*	1840 *	1680*	1600			1040*	1040*	5,34
3,0 m	3900*	3900 *	2550*	2550 *	1900*	1540			1020*	920	5,99
1,5 m			3360*	2780	2220*	1450	1620 *	890	1080*	850	6,16
0 m			3670*	2580	2330*	1370			1240*	890	5,91
-1,5 m	3660*	3660 *	3410*	2550	2170*	1350			1620*	1080	5,22
-3,0 m	4000*	4000 *	2410*	2410 *					1540*	1540*	3,94

### CX75C SR MONOBLOCKAUSLEGER, 2,19 m Löffelstiel, 0,22 m<sup>3</sup> Tieflöffel, 450G Bodenplatten Max. Reichweite 6,89 m

4,5 m					1560*	1560*			900*	900*	5,89
3,0 m			2020*	2020 *	1720*	1590	1480 *	950	880*	820	6,48
1,5 m	3080*	2870	2110*	1480	1620*	910			930*	760	6,63
0 m	1830*	1830 *	3660*	2610	2320*	1380	1660 *	870	1050*	780	6,4
-1,5 m	3160*	3160 *	3560*	2530	2260*	1340			1320*	920	5,77
-3,0 m	5080*	5080 *	2860*	2570	1650*	1370			1520*	1310	4,62

### CX75C SR OFFSET-AUSLEGER, 1,75 m Löffelstiel, 0,28 m<sup>3</sup> Tieflöffel, 450G Bodenplatten Max. Reichweite 6,50 m

4,5 m			1740*	1740 *	1590*	1550*			1410*	1080	5,44
3,0 m			2240*	2240 *	1720*	1490	1420 *	840	1410*	820	6,07
1,5 m			2950*	2560	2010*	1330	1490 *	780	1430*	720	6,24
0 m			3290*	2260	2090*	1200			1450*	740	6,0
-1,5 m	3350*	3350 *	3070*	2220	1960*	1160			1460*	890	5,32
-3,0 m	3590*	3590 *	2220*	2220 *					1450*	1420	4,06

### CX75C SR OFFSET-AUSLEGER, 2,10 m Löffelstiel, 0,22 m<sup>3</sup> Tieflöffel, 450G Bodenplatten Max. Reichweite 6,79 m

4,5 m			1520*	1520 *	1460*	1460*			1230*	980	5,78
3,0 m			2020*	2020 *	1600*	1530	1360 *	870	1250*	750	6,38
1,5 m			2780*	2650	1940*	1360	1450 *	800	1330*	660	6,54
0 m			3230*	2290	2080*	1210	1470 *	740	1370*	670	6,3
-1,5 m	3060*	3060 *	3150*	2190	2010*	1140			1400*	790	5,66
-3,0 m	4260*	4260 *	2480*	2250					1440*	1180	4,49

### CX80C MSR SCHWENKAUSLEGER, 1,69 m Löffelstiel, 0,28 m<sup>3</sup> Tieflöffel, 450G Bodenplatten Max. Reichweite 7,09 m

4,5 m					1680*	1680*			1100*	1100*	5,95
3,0 m					2050*	1860*	1740 *	1150	170*	960	6,65
1,5 m			4720*	3230	2790*	1740	2010 *	1110	1150*	890	6,83
0 m			3760*	3020	3170*	1650	2140 *	1070	1340*	930	6,57
-1,5 m	3290*	3290 *	5410*	3070	3100*	1630			1810*	1110	5,84
-3,0 m			3950*	3150					2100*	1690	4,47

### CX80C MSR SCHWENKAUSLEGER, 2,19 m Löffelstiel, 0,22 m<sup>3</sup> Tieflöffel, 450G Bodenplatten Max. Reichweite 7,56 m

4,5 m							1370*	1210	940*	940*	6,51
3,0 m					1690*	1690*	1640 *	1180	920*	860	7,14
1,5 m			3950*	3360	2560*	1780	1890 *	1120	980*	800	7,3
0 m			4010*	3060	3100*	1660	2120 *	1070	1120*	830	7,06
-1,5 m	2710*	2710 *	5110*	3040	3160*	1620	2080 *	1060	1450*	960	6,4
-3,0 m	4810*	4810 *	4650*	3120	2650*	1670			1980*	1330	5,18

\*Die oben erwähnten Lasten (kg) sind mit den ISO-Normen konform und beziehen sich auf den Bagger mit Schaufel. Die angegebenen Lasten sind nicht mehr als 87 % der Hebeleistung des hydraulischen Systems oder 75 % der statischen Kipplast. Mit einem Asterisk (\*) gekennzeichnete Werte sind eher durch das hydraulische System begrenzt, als durch die Kipplast.





**CX80C**

EXPERTS FOR THE REAL WORLD **CASE**

www.casece.com

**EXPERTS FOR THE REAL WORLD**  
**SINCE 1842**

**CASE**  
CONSTRUCTION



Form No. 20134DE - MediaCross Firenze - 04/18

**CASE CONSTRUCTION EQUIPMENT**  
**IHR KONTAKT ZU UNS:**

**CNH INDUSTRIAL - UK**  
First Floor, Barclay Court 2,  
Heavens Walk,  
Doncaster - DN4 5HZ  
UNITED KINGDOM  
Tel: 00800 2273 7373

**CNH INDUSTRIAL ITALIA SPA**  
Strada di Settimo, 323  
10099 San Mauro Torinese (TO)  
ITALIA  
Tel: 00800 2273 7373

**CNH INDUSTRIAL**  
**DEUTSCHLAND GMBH**  
Case Baumaschinen  
Benzstr. 1-3 - D-74076 Heilbronn  
DEUTSCHLAND  
Tel: 00800 2273 7373

**CNH INDUSTRIAL**  
**MAQUINARIA SPAIN, S.A.**  
Avda. José Gárate, 11  
28823 Coslada (Madrid)  
ESPAÑA  
Tel: 00800 2273 7373

**CNH INDUSTRIAL FRANCE, S.A.**  
16-18 Rue des Rochettes  
91150 Morigny-Champigny  
FRANCE  
Tel: 00800 2273 7373

**ANMERKUNG:** Die als Standard- und als Option erhältlichen Ausrüstungen können je nach Anfrage oder gesetzlichen Sonderbestimmungen im jeweiligen Land variieren. Die Bilder können nicht serienmäßig erhältliche oder nicht erwähnte Geräte zeigen. Außerdem behält sich die Firma CNH Industrial das Recht zur Änderung der Maschinenspezifikationen ohne Vorankündigung vor und dies ohne jegliche Verpflichtung, die durch diese Änderungen entstehen könnten.

Entspricht der geänderten Richtlinie 2006/24/CE

Der Anruf aus dem Festnetz ist gebührenfrei. Bei Anruf aus dem Mobilnetz können Gebühren anfallen - erfragen Sie etwaige Kosten vorab bei Ihrem Anbieter. Falls Sie Probleme bei der Anwahl der gebührenfreien Nummer haben sollten, empfehlen wir Ihnen den Anruf unter der kostenpflichtigen Rufnummer +49(0)6951709325.

**CASE**  
**00800-2273-7373**