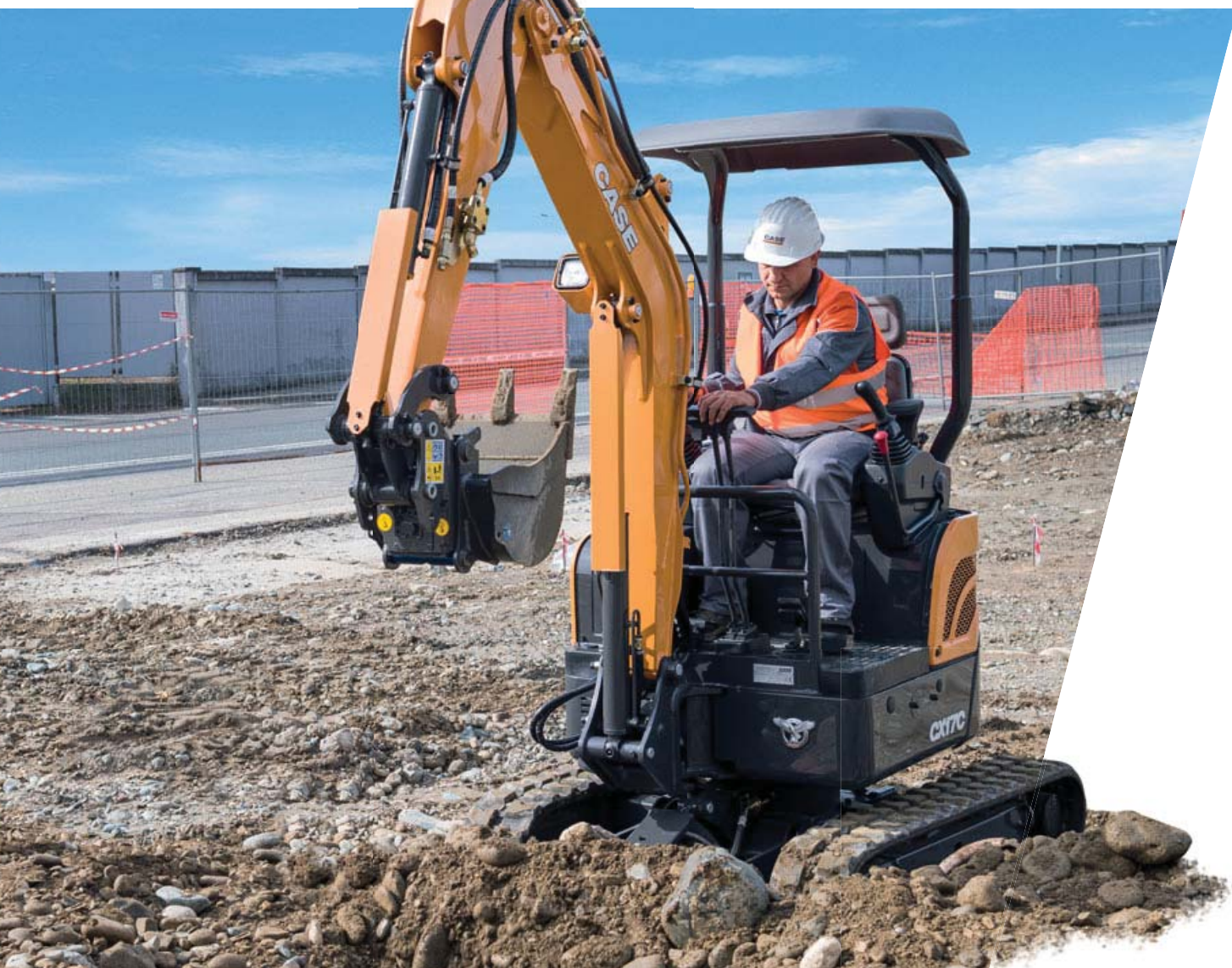


**MINIESCAVATORI SERIE C**  
**CX17C | CX18C**

**CASE**  
CONSTRUCTION



**PRONTI PER**  
**LA SFIDA**

[www.casece.com](http://www.casece.com)  
**EXPERTS FOR THE REAL WORLD**  
**SINCE 1842**



# EREDITÀ DEL MARCHIO CASE

## OLTRE 175 ANNI DI ORGOGLIO E IMPEGNO



### EXPERTS FOR THE REAL WORLD SINCE 1842

- 1842** Jerome Increase fonda la Racine Threshing Machine Works a Racine nel Wisconsin (USA).
- 1912** CASE produce macchine per le costruzioni stradali.
- 1969** CASE inizia la produzione della mini pala compatta.
- 1988** CASE viene citata dalla rivista Fortune: prodotti citati dalla rivista Fortune tra i 100 migliori prodotti americani.
- 1995** CASE amplia la gamma di attrezzature: serie di accordi di co-branding e fornitura con diversi partner chiave nella produzione di attrezzature.
- 2011** CASE guida il mercato delle macchine con motorizzazione Tier 4.
- 2011** Long entra nella Hall of Fame: l'ingegnere CASE, padre delle terne, entra a far parte della Hall of Fame dedicata al movimento terra.
- 2016** CASE avvia la produzione per tutto il mondo dei mini escavatori Serie C fino a 5t nello stabilimento di San Mauro.

### RICONOSCIMENTI DELLO STABILIMENTO DI SAN MAURO



**ISO 9001**  
Qualità dei  
prodotti dal 2008



**ISO 14001**  
Qualità ambientale  
2004



**ISO 18001**  
Gestione della sicurezza  
2007



**ISO 50001**  
Gestione energetica  
2011





## PROGETTATO PER RISPARMIARE TEMPO

L'agilità è tutto per noi

- **Arrivare sull'area di lavoro:** facile, grazie al sottocarro con larghezza variabile. Ripiegamento rapido della lama estesa.
- **Scavo:** flusso idraulico superiore per un'efficienza di scavo senza eguali (+ 5% rispetto alla Serie B)
  - Angoli di brandeggio del braccio superiori (CX17C sinistra/destra: 70/54; CX18C sinistra/destra: 60/60) contribuiscono a fornire un'elevata versatilità.
  - Possibilità di scegliere tra bilanciante corto e lungo in base alle esigenze del cliente: forza di strappo elevata oppure profondità di scavo e sbraccio eccezionali.
- **Carico:** l'altezza di scarico superiore, insieme all'ampio angolo di richiamo della benna, consentono di caricare il camion in modo più efficiente, oltre a permettere un'eccellente ritenzione del materiale.
- **Spianamento:** l'altezza della lama (250 mm) e l'altezza massima di sollevamento della lama (290 mm) del CX17C sono le migliori della categoria.
- **Sollevamento:** il CX18C è un modello convenzionale con un'eccezionale capacità di sollevamento. Il modello CX17C può essere dotato di un contrappeso aggiuntivo imbullonato che aumenta ulteriormente la stabilità e la capacità di sollevamento.
- **Traslazione:** presenta la funzione «auto shift-down», per scalare automaticamente la marcia, che ottimizza la velocità di traslazione e la trazione.  
Quando serve maggiore trazione, la macchina che viaggia in 2ª marcia passa automaticamente in 1ª per poi tornare automaticamente in 2ª quando la trazione extra non serve più.
- **Trasporto:** punti di ancoraggio comodi rendono il trasporto facile e sicuro.

# SERIE C MINIESCAVATORI

CX18C CABINA



CX17C TETTuccio



## IL COMFORT CONTA

Cabina ergonomica con sedile a sospensione

- I modelli CASE CX17C e CX18C sono dotati di comandi pilotati, joystick ergonomici e poggiatesta regolabili, per un funzionamento facile e confortevole.
- Accedere alla cabina è facile: gli operatori possono avere accesso al CX18C da entrambi i lati.
- Il sedile a sospensione è di serie su entrambi i modelli.



## QUADRO STRUMENTI MODERNO E FUNZIONALE

Quadro strumenti digitale di facile lettura

Il quadro strumenti digitale è facile da leggere, conferisce un aspetto moderno alla cabina e fornisce informazioni utili:

- Indicatori: livello carburante, temperatura liquido raffreddamento motore
- Info e spie luminose: attacco rapido idraulico, velocità di traslazione, temperatura liquido raffreddamento motore, pressione olio motore, carica batteria, basso livello carburante

## TRANQUILLITÀ

Antifurto ESL



- Tutti i miniescavatori Serie C sono dotati di antifurto di serie. Si tratta del sistema Engine Start Limitation (ESL), che richiede un codice di 5 cifre che può essere impostato dall'operatore.
- 3 impostazioni possibili:
  1. Sempre: l'ESL si attiva a ogni spegnimento della macchina
  2. A intervalli: l'ESL si attiva dopo un intervallo predefinito di tempo in cui il motore è spento
  3. ESL disabilitato: l'ESL non è attivo







## LA SICUREZZA PRIMA DI TUTTO

Miniescavatori Serie C: nessun compromesso in fatto di sicurezza

- **TOPS / FOPS:** I modelli CX17C e CX18C sono conformi ai requisiti TOPS / FOPS.
- **Interruttore di arresto d'emergenza:** il modello CX17C è dotato di serie di un interruttore che arresta immediatamente il motore in caso di emergenza.
- **Circuito pilotato con accumulatore:** questa funzione di serie permette all'operatore di deporre l'attrezzatura in sicurezza anche con il motore spento.
- **Allarme di traslazione:** un segnale acustico avvisa chi si trova nelle vicinanze della macchina quando questa si muove avanti o indietro. Questa funzione è opzionale su ogni modello.
- **Tettuccio a 2 montanti:** una buona visibilità è essenziale per lavorare in sicurezza. I modelli CX17C e CX18C Tettuccio sono dotati di un design unico a 2 montanti che permette una visibilità frontale e laterale completa.
- **Rulli a doppia flangia:** i cingoli che deragliano dai rulli possono essere pericolosi per l'operatore e le persone che si trovano nelle vicinanze della macchina. I miniescavatori CASE Serie C sono dotati di un rullo a doppia flangia che minimizza il rischio di deragliamento.
- **Zero Tail Swing (ZTS):** Il CX17C è un modello girasagoma, non esiste alcun rischio di urtare ostacoli con la parte posteriore della macchina in fase di rotazione e crea meno problemi nei lavori stradali.
- **Antifurto di serie:** Per riporre la macchina in tutta sicurezza, ogni modello è dotato di Engine Start Limitation che, se attivato, richiede di inserire una password per avviare il motore della macchina.



Tutti i modelli sono predisposti per il sistema telematico SiteWatch

# PERCHÉ SCEGLIERE LA SERIE C



## VISIBILITÀ A 360°

- Design del tettuccio a 2 montanti
- Ampia vetrata per la versione CX18C cabina



## LA SICUREZZA PRIMA DI TUTTO

- Versioni a cabina e tettuccio certificate TOPS / FOPS
- Interruttore di arresto d'emergenza (CX17C)
- Circuito pilotato con accumulatore



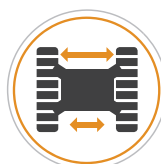
## IL COMFORT CONTA

- Comandi idraulici ausiliari proporzionali (CX17C)
- Quadro strumenti digitale
- Sedile a sospensione



## MANUTENZIONE FACILE

- Accesso facile alla batteria, alle valvole idrauliche e a tutti i normali componenti di manutenzione
- Punti di controllo facili da leggere sulla parte sinistra della macchina
- Tubo idraulico della lama facilmente sostituibile



## CARREGGIATA VARIABILE

- Variatore idraulico larghezza sottocarro
- Posizionamento interno dei tubi idraulici







## GRANDE AFFIDABILITÀ

- Sottocarro con telaio a X
- Protezioni sui cilindri
- Basso rischio di deragliamenti cingoli grazie ai rulli a doppia flangia



## ECCELLENTE RAGGIO OPERATIVO

- Possibilità di scegliere tra bilanciante corto e lungo
- Ampi angoli di brandeggio del braccio
- Ampio angolo di richiamo della benna



## VERSATILITÀ ELEVATA

- Ampia gamma di attrezzature omologate
- Portata dell'olio idraulico mono o bidirezionale
- Contrappeso aggiuntivo disponibile (CX17C)



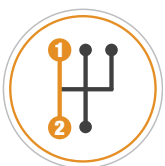
## EFFICIENZA DELLA LAMA

- Ripiegamento della lama a 2 perni
- Altezza e movimento della lama eccellenti



## FACILITÀ DI TRASPORTO

- Ganci di fissaggio
- Largo meno di 1 metro con sottocarro retrato



## TRAZIONE E VELOCITÀ OTTIMIZZATE

- Cambio automatico (CX17C)



# SERIE C

## MINIESCAVATORI



### GRANDE AFFIDABILITÀ: UN MARCHIO DI FABBRICA DEGLI ESCAVATORI CASE

Componenti di prim'ordine e uno stabilimento produttivo eccellente

- **Componenti di prim'ordine:** i miniescavatori Serie C sono stati progettati per essere affidabili; i componenti sono acquistati dai migliori fornitori sul mercato e assemblati in Italia nell'Excavator Hub CASE di San Mauro, uno stabilimento di produzione con certificazione World Class Manufacturing. Il risultato: il massimo livello di affidabilità per una macchina.
- **Perno di montaggio di braccio e bilanciere rinforzato:** il perno che tiene insieme braccio e bilanciere rappresenta un punto critico per ogni escavatore. Sulle macchine della Serie C CASE il perno è assicurato da entrambe le parti, minimizzando così il rischio di gioco tra braccio e bilanciere.
- **Tubi del motore di traslazione protetti:** i tubi del motore di traslazione sono ben protetti all'interno del sottocarro.
- **Cilindri protetti:** i cilindri di braccio, bilanciere, benna e lama sono ben protetti da un carter in acciaio.



### MANUTENZIONE FACILE E SICURA

Punti di manutenzione raggruppati sotto il cofano

La Serie C è stata progettata per una manutenzione facile e sicura:

- Layout dei punti di manutenzione razionalizzato
- Pratici punti di controllo sulla parte sinistra dell'escavatore
- Pannelli laterali facili da rimuovere per un accesso totale per interventi di manutenzione e riparazione
- Tubi idraulici della lama facilmente sostituibili (CX17C)
- Durata superiore dei componenti:  
Boccole 250 h, filtri idraulici: 1000 h, Olio idraulico: 2000 h



# LAVORA OGGI E PER MOLTI ANNI A VENIRE



## ALLESTIMENTO DI SERIE

- Bilanciere lungo (1120 mm)
- Cingoli in gomma da 230 mm
- Versioni a cabina / tettuccio certificate TOPS / FOPS
- Interruttore di arresto d'emergenza (CX17C)
- Circuito pilotato con accumulatore
- 2 marce di velocità con funzione auto shift-down (CX17C)
- Circuito martello/pinza controllato da pedale
- Pedale brandeggio braccio ripiegabile
- Sottocarro variabile con lama dozer estensibile
- Sedile a sospensione con cintura di sicurezza
- Antifurto di serie con possibilità di impostazione a intervalli
- Quadro strumenti digitale impermeabile
- Punto di ingrassaggio centralizzato

## OPTIONAL

- Bilanciere corto (960 mm)
- Circuito martello/pinza controllato da joystick (CX17C)
- Predisposizione attacco rapido idraulico
- Lampeggiante (CX17C e CX18C Cabina)
- Allarme di traslazione
- Contrappeso aggiuntivo (CX17C)
- Radio con USB (CX18C Cabina)

*L'allestimento di serie e opzionale può variare. Contattare il proprio concessionario CASE per ulteriori dettagli.*

# SERIE C MINIESCAVATORI

## SPECIFICHE

### MOTORE

	CX17C	CX18C
Modello _____	Kubota D902 898	Mitsubishi L3E 952
Cilindrata (cm <sup>3</sup> ) _____	16,8 / 12,5	16,8 / 12,5
Potenza nominale (hp/rpm) _____ (ISO 14396)		
@ rpm _____	2300	2300
Coppia max. (Nm/rpm) _____	54 / 1900	53 / 1600
Livello di emissioni _____	Tier 4F	Tier 3

### IMPIANTO IDRAULICO

Pompe a pistoni assiali a cilindrata variabile		
- Portata della pompa (l/min) _____	2 x 18,8	2 x 17
- Pressione (bar) _____	210	210
Portata pompa a ingranaggi		
- Portata della pompa (l/min) _____	11,3	10,4
- Pressione (bar) _____	170	170
Circuito martello/pinza		
- Portata della pompa (l/min) _____	30,1	27,4
- Pressione (bar) _____	170	170

### VELOCITÀ DI ROTAZIONE CX17C E TRASLAZIONE

	CX17C	CX18C
Velocità di rotazione della torretta (rpm) _____	9,5	9,3
Angolo di brandeggio del braccio (sx/dx) _____	70° / 54°	60° / 60°
Velocità di traslazione - bassa (1°) (km/h) _____	2,1	2,1
Velocità di traslazione - alta (2°) (km/h) _____	4,3	4,1

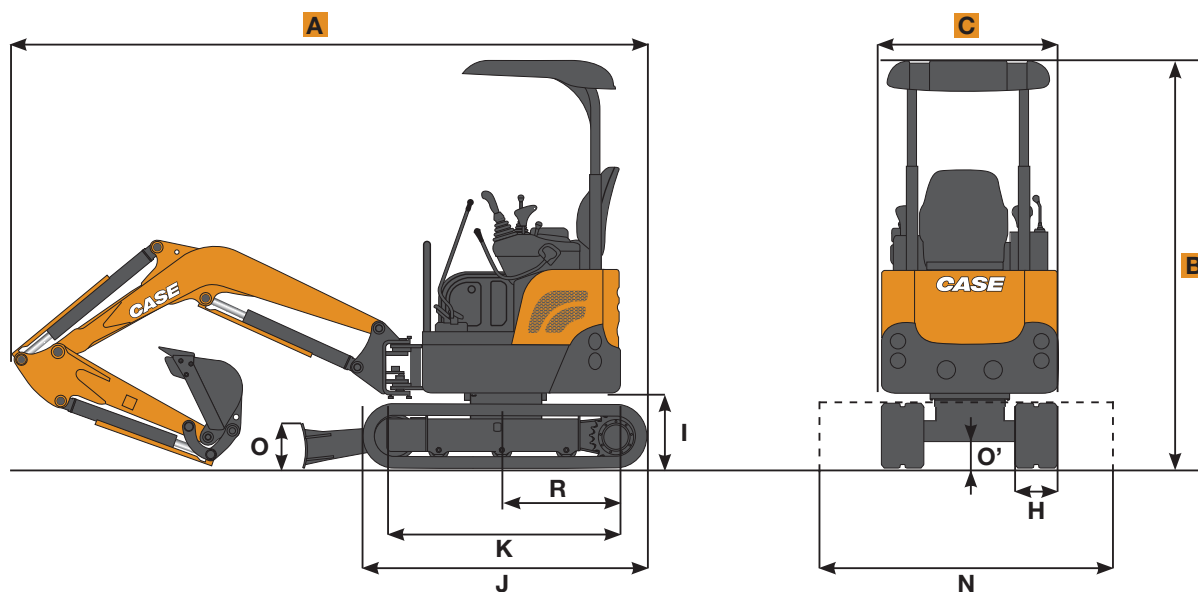
### PESO OPERATIVO

(con operatore, pieno di carburante e una benna)		
Cabina (kg) _____	N/A	1890
Tettuccio (kg) _____	1770	1720

### CARATTERISTICHE DI TRASPORTO

(peso calcolato con pieno di carburante, senza operatore, senza benna)		
Peso (Cabina) (kg) _____	-	1800
Peso (tettuccio) (kg) _____	1680	1630
<b>A</b> Lunghezza max. (mm) _____	3480   3510*	3840   3855*
<b>B</b> Altezza max. (mm) _____	2320	2300
<b>C</b> Larghezza max. (mm) _____	990~1300	980~1250

\* Braccio lungo



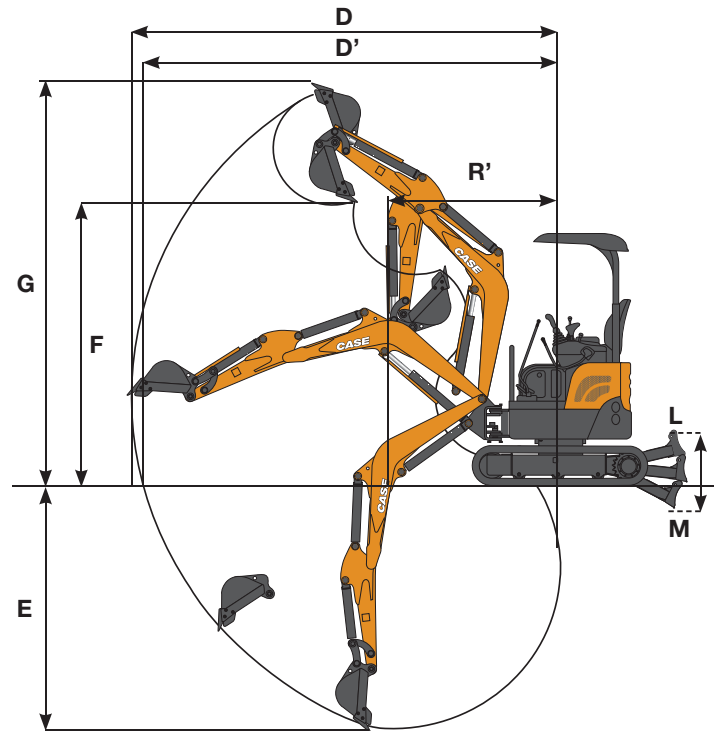
### DIMENSIONI GENERALI

		CX17C	CX18C
R Raggio di rotazione estremità posteriore	mm	645	1065
R' Raggio minimo di brandeggio	mm	1570 - 1600	1615 - 1660
H Larghezza cingoli	mm	230	230
I Luce libera da terra dell'estremità posteriore	mm	440	415
J Lunghezza totale del cingolo	mm	1590	1590
K Distanza dal centro degli interassi	mm	1230	1230
L Sollevamento max. della lama	mm	285	170
M Abbassamento max. della lama	mm	225	240
N Larghezza della lama	mm	990~1300	980~1250
O Altezza della lama	mm	250	250
O' Luce libera da terra del sottocarro	mm	170	150



## PRESTAZIONI DI SCAVO

		CX17C		CX18C	
Bilanciere	mm	960	1120	960	1120
Forza di strappo al bilanciere (ISO)	kN	8,5	7,6	9,4	8,5
Forza di strappo alla benna (ISO)	kN	15,5	15,5	15,1	15,1
D Sbraccio max.	mm	3900	4030	3970	4120
D' Sbraccio max. al suolo	mm	3800	3940	3880	4030
E Profondità di scavo max.	mm	2200	2350	2250	2400
F Altezza di scarico max.	mm	2570	2670	2550	2660
G Altezza di scavo max.	mm	3580	3680	3670	3780



## CAPACITÀ DI SOLLEVAMENTO

Altezza punto di sollevamento (m)	Bilanciere	RAGGIO PUNTO DI SOLLEVAMENTO					
		1,5 m		2,0 m		3,0 m	

### CX17C Tettuccio

Altezza (m)	Capacità (kg)	Lama su	Lama giù	1,5 m	2,0 m	3,0 m
1,0	kg			430	430	230
		Lama giù		*620	460	*400
0,0	kg	Lama su		*600	*600	390
		Lama giù		*600	*600	*820
		Lama su		630	630	390
		Lama giù		1060	680	*720

### CX18C Tettuccio

Altezza (m)	Capacità (kg)	Lama su	Lama giù	1,5 m	2,0 m	3,0 m
1,0	kg			500	470	270
		Lama giù		*660	500	*420
0,0	kg	Lama su		*640	*640	470
		Lama giù		*640	*640	*900
		Lama su		750	680	470
		Lama giù		*1210	730	*800

Tutti i modelli sono dotati di bilanciere lungo, senza benna, contrappeso standard.

ISO 10567: La capacità di sollevamento non supera il 75% del carico di ribaltamento oppure l'87% della capacità idraulica complessiva.

\* limite capacità idraulica

## ATTREZZATURE

CASE offre una gamma attrezzature omologate

- Benne standard da 0,025 a 0,060 m<sup>3</sup> Capacità a colmo SAE (larghezza da 250 a 600 mm)
- Benne per pulizia fossi
- Attacchi rapidi meccanici e idraulici (compatibili con Klac e Lehnhoff)
- Martelli idraulici
- Trivelle

Altezza punto di sollevamento (m)	Bilanciere	RAGGIO PUNTO DI SOLLEVAMENTO					
		1,5 m		2,0 m		3,0 m	

### CX18C Cabina

Altezza (m)	Capacità (kg)	Lama su	Lama giù	1,5 m	2,0 m	3,0 m
1,0	kg			560	520	310
		Lama giù		*660	550	*420
0,0	kg	Lama su		*640	*640	530
		Lama giù		*640	*640	*900
		Lama su		850	760	530
		Lama giù		*1210	820	*800



www.casece.com  
**EXPERTS FOR THE REAL WORLD**  
**SINCE 1842**

**CASE**  
CONSTRUCTION



**CONTATTI**  
**CASE CONSTRUCTION EQUIPMENT**

**CNH INDUSTRIAL - UK**  
First Floor, Barclay Court 2,  
Heavens Walk,  
Doncaster - DN4 5HZ  
UNITED KINGDOM  
Tel: 00800 2273 7373

**CNH INDUSTRIAL ITALIA SPA**  
Strada di Settimo, 323  
10099 San Mauro Torinese (TO)  
ITALIA  
Tel: 00800 2273 7373

**CNH INDUSTRIAL**  
**DEUTSCHLAND GMBH**  
Case Baumaschinen  
Benzstr. 1-3 - D-74076 Heilbronn  
DEUTSCHLAND  
Tel: 00800 2273 7373

**CNH INDUSTRIAL**  
**MAQUINARIA SPAIN, S.A.**  
Avda. José Gárate, 11  
28823 Coslada (Madrid)  
ESPAÑA  
Tel: 00800 2273 7373

**CNH INDUSTRIAL FRANCE, S.A.**  
16-18 Rue des Rochettes  
91150 Morigny-Champigny  
FRANCE  
Tel: 00800 2273 7373

*NOTA: Le dotazioni di serie e opzionali possono cambiare in base alle richieste e alle leggi in vigore nei diversi paesi. Le foto possono mostrare dotazioni non di serie o non citate nel presente pieghevole - consultate il concessionario CASE. CNH Industrial si riserva il diritto di modificare senza preavviso le caratteristiche delle sue macchine, senza alcun obbligo dipendente da tali modifiche.*

Conforme alla direttiva 2006/42/CE

**CASE**  
00800-2273-7373

La chiamata è gratuita da telefono fisso.  
Per le chiamate da cellulare consultare  
le tariffe del proprio gestore telefonico.