

CR 1

Při práci s vibrační deskou CR 1 poznáte komfort, který nabízí hydraulické ovládání pojezdu. Pro půjčovny a profesionální uživatele představuje vibrační deska CR 1 ideální možnost jak se seznámit s kvalitami strojů Weber MT.

Pracovní šířka 400 mm, odstředivá síla 20 kN a účinná hloubka hutnění až 30 cm (v závislosti na typu zeminy) – to vše dělá z vibrační desky CR 1 univerzálně použitelný stroj, který díky své vysoké rychlosti pojezdu zvládne zhutnit velké plochy v relativně krátkém čase, čímž stoupá hospodárnost jejího provozu. Vibrační desky CR 1 mohou být vybaveny benzínovým nebo dieselovým motorem.



CR 1 R



Výhody

- ▶ Hydraulické ovládání pojezdu pro přesnou práci v problémových místech.
- ▶ Nižší požadavky na údržbu díky samonapínací odstředivé spojce.
- ▶ Pojezd vpřed i vzad.
- ▶ Velké závěsné oko pro rychlou manipulaci – i pomocí vysokozdvížeňového vozíku.
- ▶ Robustní ochranný rám pro ochranu před poškozením. U dieselové verze rovněž se zakrytím motoru.

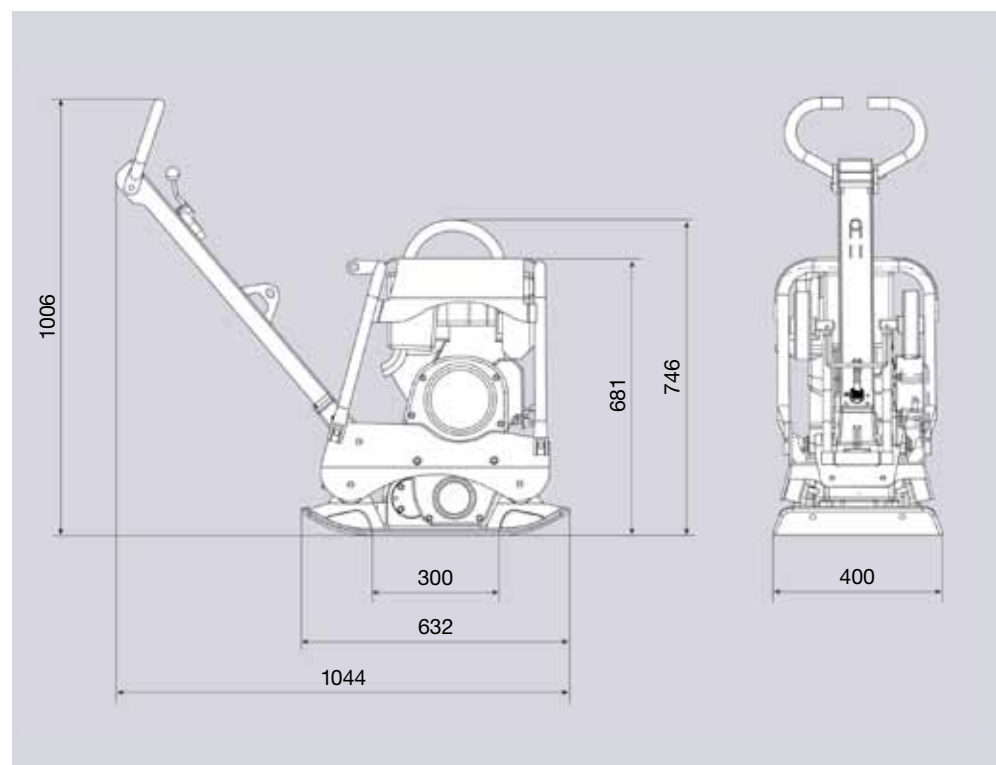
Dodávané příslušenství

Plastová podložka, přepravní podvozek.

Technické údaje

Typ		CR 1	CR 1 R	CR 1 Hd
Provozní hmotnost dle CECE	kg	118	104	103
Odstředivá síla	kN	20	20	20
Frekvence	Hz	100	100	100
Pracovní šířka	mm	400	400	400
Výrobce / Typ motoru		Lombardini 15 LD 225	Robin-Subaru EX 17	Honda GX 160
Druh motoru		dieselový	čtyřtákní, benzínový	čtyřtákní, benzínový
Výkon motoru – maximální	kW (PS)	3,5 (4,8)	4,2 (5,7)	3,6 (4,9)
Výkon motoru – při provozních otáčkách	kW (PS)	3,2 (4,4) při 3350 ot./min	3,1 (4,2) při 3350 ot./min	3,1 (4,2) při 3350 ot./min
Pracovní rychlost	m/min	0-20	0-20	0-20

Výrobce si vyhrazuje právo na změnu technických údajů.



Rozměry v mm.



CR 1



CR 1 R

Weber MT s.r.o.

V Pískovně (areál 5H) · Kralupy nad Vltavou · 278 01, Česká republika
Telefon: +420 776 222 216, 776 222 261 · info@webermt.cz · www.webermt.cz