

# Dynapac CP1200

## Pneumatische Walzen




### Technische Daten



#### Gewicht

Betriebsgewicht (mit ROPS)	5.400 kg
Gewicht, max. ballastiert	12.000 kg



#### Zugkraft

Getriebe	Hydrostatic, direct drive motors at rear tyres
Theoret. Steigfähigkeit	30 %
Geschwindigkeit	0 -18 km/h



#### Verdichtung

Arbeitsbreite	1.760 mm
Reifen-Überlappung	12 mm
Radlast, ohne Ballast	600 kg
Radlast, max. ballastiert	1.320 kg
Reifendruck, min.	450 kPa
Reifendruck, max.	630 kPa
Reifentyp (weich)	7.50-15, 14 ply
Wassersprühanlage, Typ	Druck, elektrische Pumpe
Wassersprühanlage, Tankinhalt	500 l
Wassersprühanlage, Sprühdüsen	pro Reifen
Anzahl der Reifen	5 front, 4 rear
Neigungswinkel, Räder (°)	±3



#### Motor

Hersteller/Modell	Cummins QSF 2.8 (Tier 4F)
Nennleistung	55 kW (74 hp ) @ 2.200 rpm
Typ	Wassergekühlt mit Nachkühler
Kraftstofftankinhalt	140 l
Elektrische Anlage	12 V



#### Hydrauliksystem

Fahrbremse	Hydrost. braking on drive wheels (rear)
Feststellbremse/Notbremse	Spring -applied on drive wheels (rear)

Finden Sie den Händler in Ihrer Nähe unter [www.atlascopco.de](http://www.atlascopco.de)

Wir behalten uns das Recht vor, Daten, Maße und andere Informationen ohne vorhergehende Mitteilung zu ändern. Fotos und Illustrationen zeigen nicht in jedem Falle die Standardversion der Maschinen. Die Informationen dieser Publikation sind allgemeiner Natur und nicht verbindlich.

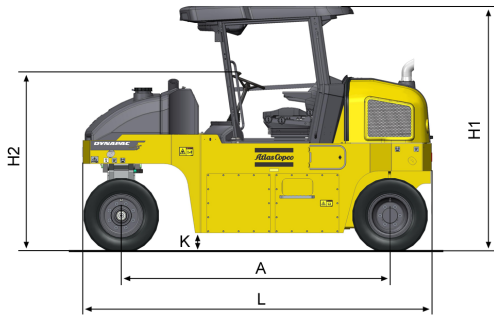
rce\_cp1200\_de-20150701.085013.pdf 2015-07-01 08:50

# Dynapac CP1200

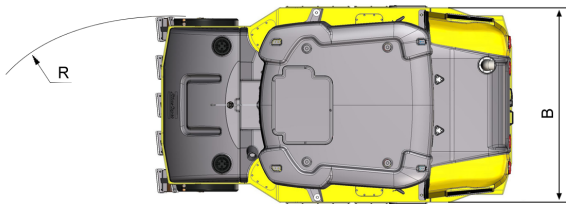
## Pneumatische Walzen

Atlas Copco

### Technische Daten



Abmessungen	
A. Radstand	2.760 mm
B. Breite	2.050 mm
H1. Höhe, mit ROPS /Kabine	2.550 mm
H2. Höhe, ohne ROPS /Kabine	1.875 mm
L. Länge	3.660 mm
R. Wenderadius, aussen	5.600 mm



Finden Sie den Händler in Ihrer Nähe unter [www.atlascopco.de](http://www.atlascopco.de)

Wir behalten uns das Recht vor, Daten, Maße und andere Informationen ohne vorhergehende Mitteilung zu ändern. Fotos und Illustrationen zeigen nicht in jedem Falle die Standardversion der Maschinen. Die Informationen dieser Publikation sind allgemeiner Natur und nicht verbindlich.