

# DYNAPAC

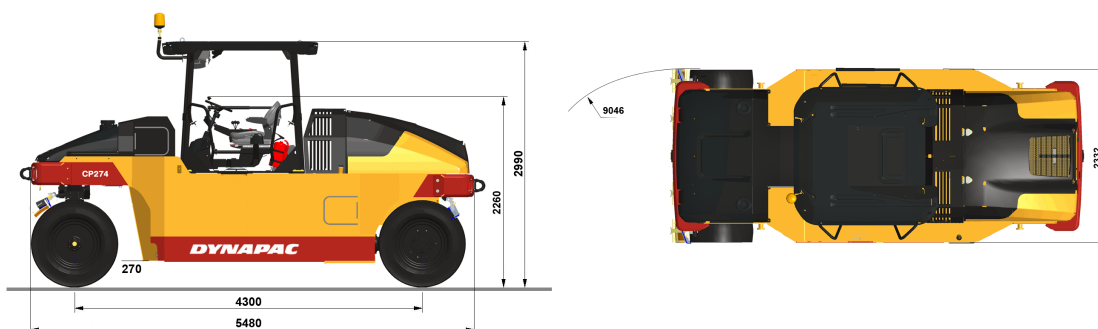
Part of the Atlas Copco Group

## CP274

### Statiska vältar



#### Teknisk data



Vikter	CP274
Arbetsvikt (inkl. ROPS)	10 800 kg
Mass with wet sand ballast	17 000 kg
Mass with max. ballast	27 000 kg
Packningsdata	
Packningsbredd	2 300 mm
Däck överlapp	42 mm
Wheel loads, without ballast	1 200 kg
Wheel loads, with wet sand ballast	1 900 kg
Wheel loads, with max. ballast	3 000 kg
Däcktryck, min.	250 kPa
Däcktryck, max.	850 kPa
Däckstorlek (släta)	13/80 R20
Water spray system, type	Trycksatt
Water spray system, tank capacity	415 l
Water spray system, spray nozzle	per hjul
Ballast volume	3 m <sup>3</sup>
Framkomlighet	
Hastighet låg	7 km/ h
Hastighet hög	23 km/ h
Speed high (EEC countries)	20 km/ h
Motor	
Tillverkare/ Modell	Cummins QSB 4.5 T3
Typ	Vattenkyld med After cooler
Max. effekt, SAE J1995	82 kW (110 hp) @ 2 200 rpm
Bränsletank	210 l
Elektriskt system	24V
Hydrauliksystem	
Drivning	Axialkolvpump med variabelt displacement. 2 axialkolvmotorer med variabelt displacement.
Styrning	Axial piston pump with variable displacement.
Färdbröms	2 multidisc brakes on rear wheels activated by pedal.
Parkerings-/ Nödbroms	Failsafe multidisc brakes in both gear boxes.

Hitta din lokala återförsäljare på [www.dynapac.com](http://www.dynapac.com)

Informationen ovan är enbart avsedd som en allmän beskrivning. Den utgör ingen utfästelse och innebär inga som helst garantier. Reservation för eventuella ändringar. Maskinerna på vissa bilder och illustrationer är utrustade med tillvalsutrustning.