



www.pegaso-nardi.com

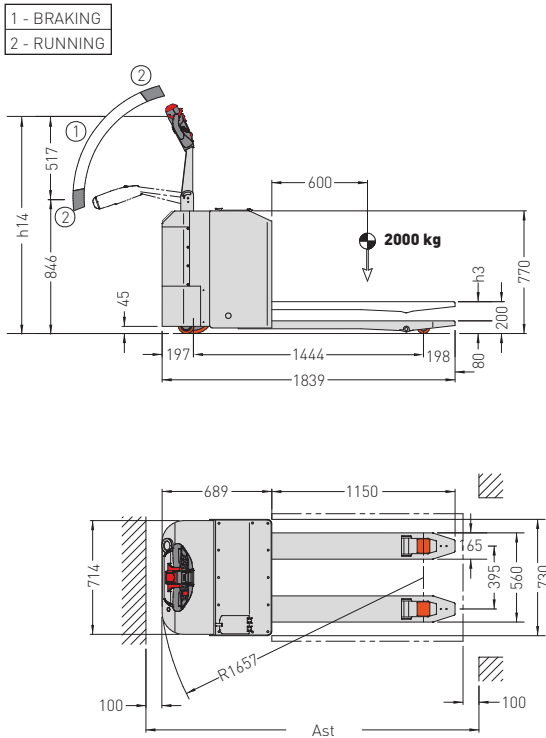
NIEDERHUBWAGEN INOX

# COMPACT20



COMPACT 20 INOX ist kompakt, handlich und für eine einfache Benutzung konzipiert worden. Da das Gerät aus AISI 304 INOX Edelstahl besteht, kann es für den internen Transport von Nahrungsmitteln, Pharma- und Chemieprodukten verwendet werden.

Sie besitzt eine Schutzschicht aus IP56, um so die Möglichkeit der Reinigung durch Druckwasser zu ermöglichen. Ausgestattet mit Gummireifen, ist eine sehr gute Traktion, auch auf nassen Böden gewährleistet. Die Frontrollen bestehen aus Nylon-Polyurethan.



## ALLGEMEINE TECHNISCHE DATEN VDI 2198

Kennzeichen	1.2 Modell	COMPACT20	
	1.3 Antrieb	Elektro	
	1.4 Bedienung	Gehgerät	
	1.5 Nenntragfähigkeit	kg	2000
	1.6 Lastschwerpunktstand	mm	600
	1.9 Radstand	mm	284
Gewichte	2.1 Eigengewicht inkl. Batterie	kg	349
Räder/Fahrwerk	3.1 Bereifung	Gummi ohne Bildhauer	
	3.2 Reifengröße vorn	82 X 90	
	3.3 Reifengröße hinten	250 X 79	
	3.4 Stützrollengröße	100 x 40	
	3.5 Räder, Anzahl vorn/hinten (x = angetrieben)	1x + 1 / 4	
	3.6 Spurweite vorn	mm	480
	3.7 Spurweite hinten	mm	560
Grundabmessungen	4.4 Hub	<b>h3</b>	mm 120
	4.9 Höhe Deichsel in Fahrstellung min./max.	<b>h14</b>	mm 846 / 1363
	4.15 Gabelhöhe gesenkt	mm 80	
	4.19 Gesamtlänge	mm 1839	
	4.20 Länge einschließlich Gabelrücken	mm 689	
	4.21 Gesamtbreite	mm 714	
	4.25 Gabelaußenabstand	mm	165 x 50 x 1150
4.34 Arbeitsgangbreite	<b>Ast</b>	mm 2090	
4.35 Wenderadius	<b>R</b>	mm 1657	
Leistungsdaten	5.1 Fahrgeschwindigkeit mit/ohne Last	km/h	5,0 / 5,5
	5.2 Hubgeschwindigkeit mit/ohne Last	m/s	0,072/0,18
	5.3 Senkgeschwindigkeit mit/ohne Last	m/s	0,38/0,11
	5.8 Max. Steigfähigkeit mit/ohne Last	16% / 18%	
	5.10 Betriebsbremse	Elektromagnetisch	
Elektrik	6.1 Fahrmotor	1200W DC	
	6.2 Hubmotor	800W DC	
	6.4 Batteriespannung	siehe Tabelle	
	8.1 Art der Fahrsteuerung	MOSFET 24 V 200A	
	8.4 Schalldruckpegel	65dB	

## ERHÄLTLICHE BATTERIEN

Modell	Batterien
COMPACT20	Antriebsbatterien GEL 24V 225 Ah
	Antriebsbatterien GEL 24V 261 Ah