



#### OPTYMALNA KOMPAKTOWOŚĆ

- Szerokość 81 cm do pracy w najbardziej zatłoczonych miejscach
- Wysokość pozwalająca na przejazd przez standardowe drzwi

#### WYJĄTKOWA WYDAJNOŚĆ

- Udźwig aż do 350 kg (Compact 8)
- Możliwość jazdy na pełnej wysokości
- Platforma rozkładana z jednej strony
- Długi czas pracy

#### WYTRZYMAŁY, ŁATWY W KONSERWACJI

**Haulotte**



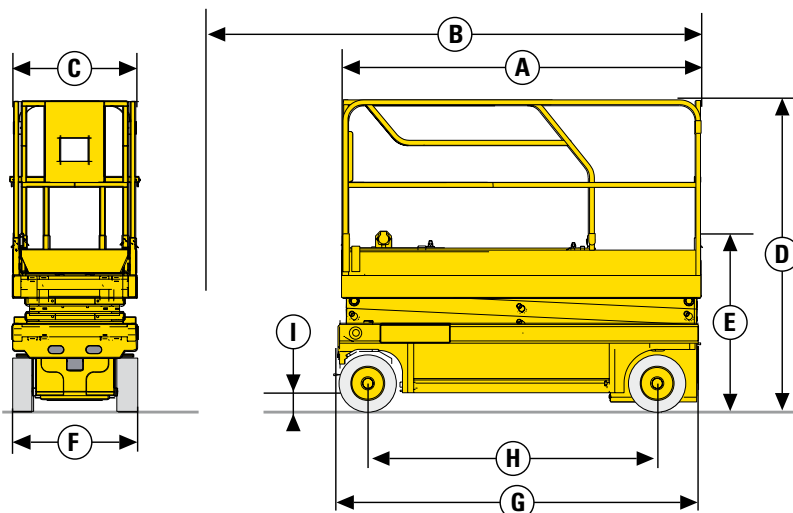
NOŻYCOWE PODESTY RUCHOME O  
NAPĘDZIE ELEKTRYCZNYM

## DANE TECHNICZNE

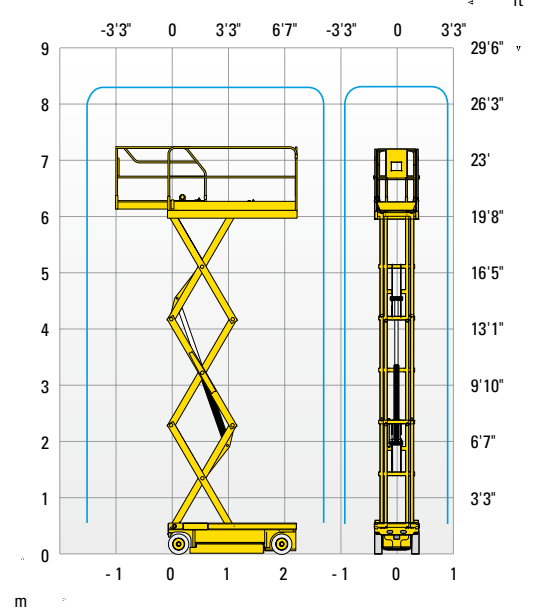
COMPACT 8

COMPACT 10N

Wysokość robocza	8.2 m	10 m
Wysokość platformy	6.2 m	8 m
Możliwa jazda na maksymalnej wysokości aż do	6.2 m	8 m
Maksymalny udźwig - wewnątrz	350 kg (2 pers.)	230 kg (2 pers.)
Maksymalny udźwig - poza	120 kg (1 pers.)	N/A
Udźwig na rozłożonej platformie	120 kg	120 kg
<b>A</b> Długość platformy	2.31 m	2.31 m
<b>B</b> Długość platformy - po rozłożeniu	3.23 m	3.23 m
Długość wydużeń	0.92 m	0.92 m
<b>C</b> Szerokość platformy	0.81 m	0.81 m
<b>E</b> Wysokość w stanie spoczynku	1.13 m	1.32 m
<b>D</b> Wysokość transportowa	2 m	2.18 m
<b>F</b> Szerokość	0.81 m	0.81 m
<b>G</b> Długość	2.49 m	2.49 m
<b>H</b> Rozstaw	1.86 m	1.86 m
<b>I</b> Prześwit - z uniesionymi podporami	13 cm	13 cm
Prześwit - z opuszczonymi podporami	2.5 cm	2.5 cm
Prędkość jazdy	1 - 3.3 km/h	1 - 3.2 km/h
Maksymalny kąt nachylenia	23 %	23 %
Dopuszczalny kąt przechyty	2 °	2 °
Wysokość maksymalna w trakcie jazdy	26 s / 37 s	36 s / 42 s
Zewnętrzny promień skrętu	2.38 m	2.38 m
Ogumienie białe	15x5	15x5
Akumulatory	24 V - 225 Ah (C20)	24 V - 225 Ah (C20)
Pojemność zbiornika oleju hydraulicznego	27 l	27 l
Ciężar całkowity	1 655 kg	2 190 kg



## Compact 8



## STANDARDOWE WYPOSAŻENIE

- > Czujniki przechyty (Pothole)
- > Wskaźnik poziomu naładowania akumulatorów
- > Sterowanie hydrauliczne za pomocą zaworów proporcjonalnych
- > Składane barierki (Compact 10N)
- > Łatwa w konserwacji: wysuwana szuflada z komponentami
- > Ładowanie akumulatora z automatycznym wyłącznikiem
- > Ogumienie białe wzmocnione
- > Uruchamianie bez dodatkowych zabezpieczeń
- > Wskaźnik przechyty
- > Wskaźnik przeciążenia w koszu
- > Ręczny system awaryjnego opuszczania
- > Otwory w podwoziu pod wózek widłowy
- > Uchwyty holownicze
- > Klakson
- > Licznik godzin

## OPCJE / AKCESORIA

- > Światło ostrzegawcze
- > Sygnał dźwiękowy w trakcie jazdy
- > Dodatkowa lampa punktowa
- > Gniazdko elektryczne w koszu
- > Biopaliwo hydrauliczne
- > Składane barierki (C8)
- > Zestaw do centralnego wlewu do akumulatorów