

Dynapac CC4000 VI

Rouleaux tandems pour les enrobés

Atlas Copco



Caractéristiques techniques

Poids	
Poids max. en ordre de marche	12 850 kg
Poids en ordre de marche (avec ROPS)	9 700 kg
Poids sur le cylindre (AV/AR)	4 850 kg/4 850 kg

Translation	
Vitesse de travail	0-12 km/h
Oscillation (AV/AR)	±7°
Aptitude en pente théorique	45 %

Caractéristiques de compactage (CE)	
Classification SETRA/LCPC	VT2/VT0
Force centrifuge (grande/petite amplitude)	113 kN/67 kN
Amplitude nominale (grande/petite)	0.8 mm/0.3 mm
Charge linéaire statique (AV/AR)	28.9 kg/cm/28.9 kg/cm
Fréquence de vibration (grande/petite amplitude)	51 Hz/64 Hz
Capacité du réservoir d'eau	680 l (880 l avec réservoir additionnel)
Capacité du réservoir d'eau, avec déport	740 l

Moteur	
Marque/Modèle	Cummins QSF3.8 IV/T4f
Type	Moteur Diesel turbo à refroidissement par eau
Puissance, SAE J1995	97 kW (130 ch) @ 2 200 tr/mn
Capacité du réservoir carburant	180 l
Capacité du réservoir DEF	15 l

Système hydraulique	
Translation	1 pompe à pistons axiaux à débit variable avec asservissement. 2 moteurs à pistons radiaux à débit variable.
Vibration	2 pompes à pistons axiaux à débit variable. 2 moteurs à pistons axiaux à débit constant.
Direction	1 pompe à engrenages.
Frein de service	Hydrostatique commandé par le levier de translation.
Freins de secours	Multidisques auto-serrants sur chaque cylindre.

Trouvez votre revendeur local sur notre site www.atlascopco.fr

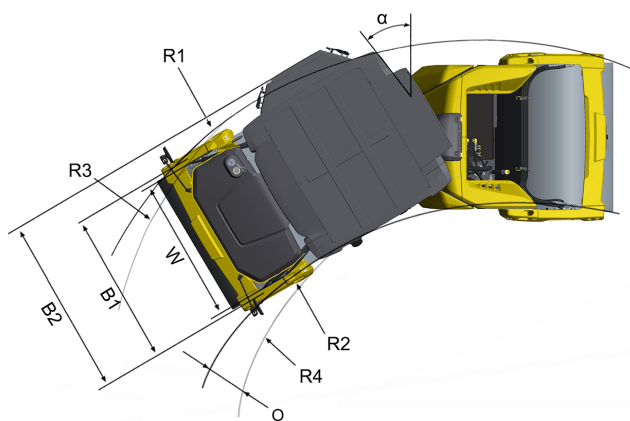
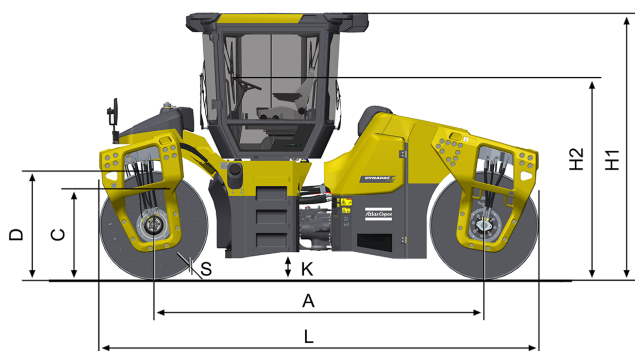
Caractéristiques modifiables sans préavis. Document non contractuel. Les matériels figurant en illustration peuvent comporter des options. Les informations ci-dessus sont données à titre indicatif et sans garantie d'aucune sorte.

Dynapac CC4000 VI

Rouleaux tandems pour les enrobés

Atlas Copco

Caractéristiques techniques



Dimensions	
A. Empattement	3 680 mm
B1. Largeur hors-tout, avant	1 910 mm
B2. Largeur, avec cabine	2,140 mm
C. Garde au sol latérale	815 mm
D. Diamètre du cylindre	1 220 mm
H. Hauteur avec ROPS/cab	2 990 mm
K. Garde au sol	310 mm
L. Longueur hors-tout	4 900 mm
O. Déport latéral	520 mm
R1. Rayon de braquage extérieur	7 270 mm
R2. Rayon de braquage intérieur	5 590 mm
R3. Rayon de braquage extérieur, avec déport latéral	5,460 mm
R4. Rayon de braquage intérieur, avec déport latéral	3,780 mm
S. Epaisseur du cylindre	18 mm
W. Largeur du cylindre	1 680 mm
α. Angle de direction	±32°

Trouvez votre revendeur local sur notre site www.atlascopco.fr

Caractéristiques modifiables sans préavis. Document non contractuel. Les matériels figurant en illustration peuvent comporter des options. Les informations ci-dessus sont données à titre indicatif et sans garantie d'aucune sorte.