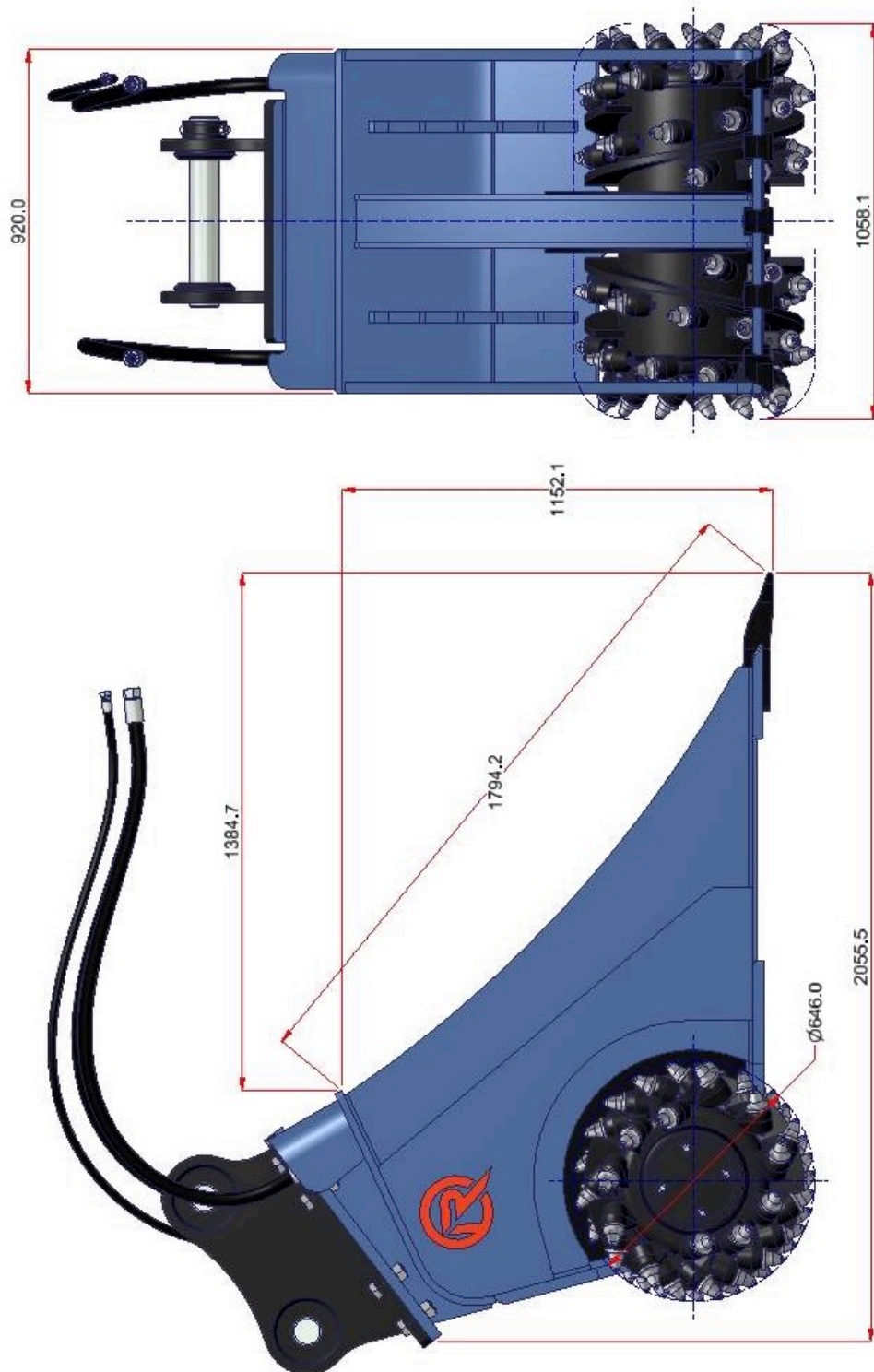


FICHE TECHNIQUE ROCKWHEEL CB30

La coupe hydraulique Unité Rockwheel CB30 peut être équipé selon les besoins du client avec des tambours de démolition ou tambours de solvants.

Puissance Maximum	110 kW	147.4 hp
Débit Maximum	460,0 l/min	101.2 UK gpm
Débit Recommandé	320,0 l/min	70.4 UK gpm
Pression Maximum	450 bar	6,526 psi
Couple du Tambour	15,767 Nm @ 320 bar	15,767 lbf ft @ 4,641 psi
Force au Pic	63,2 kN @ 320 bar	14,197 lbf @ 4,641 psi
Vitesse de Rotation du Tambour	76,0 rpm @ 220 l/min	76.0 rpm @ 70.4 UK gpm
Vitesse du Pic	2,7 m/s @ 220 l/min	536 ft/min @ 70.4 UK gpm
Poids	1.968 kg	4,338 lb
Gamme de Porteur	26 - 38 t	26 - 38 t
Porte-Pics (Tambour excavation)	60 (38/30 mm Arbre)	60 (1.5"/1.18" Arbre)
Volume d'eau	0,62 m ³	21.90 cubic foot
Volume SAE	1,09 m ³	38.49 cubic foot





Rockwheel unités de coupe sont conçus et breveté par Webster Technologies Ltd., UK.