

301.7D CR

Minipelle hydraulique



Moteur

Puissance brute (ISO 14396)	17,9 kW	24,3 ch
-----------------------------	---------	---------

Poids

Poids de transport avec toit	1 610 kg
Poids en ordre de marche avec toit	1 690 kg

Des performances élevées dans une conception à rayon court pour une plus grande polyvalence et une maniabilité optimale.

Table des matières

Faible rayon.....	4
Polyvalence.....	6
Poste de conduite.....	8
Accès au moteur et opérations d'entretien.....	10
Spécifications.....	12
Équipement standard.....	14
Options.....	15





La nouvelle 301.7D CR Cat® allie puissance, contrôle et stabilité pour optimiser votre travail et votre productivité au quotidien.

Faible rayon

Productivité dans des espaces confinés avec un encombrement arrière nul



Le modèle 301.7D CR Cat à encombrement arrière nul permet de travailler confortablement dans des espaces de travail confinés. Le châssis de tourelle de la machine peut en outre se déplacer sur toute sa largeur de chaîne. Enfin, cette conception à faible rayon permet de se concentrer sur les opérations en cours sans avoir à se soucier des dommages éventuels à l'arrière de la machine ni à se préoccuper du reste du chantier.

Train de roulement extensible

Dotée de série d'un train de roulement extensible et d'une lame de refoulement dépliable, la machine peut accéder à la plupart des zones lorsque le train de roulement est entièrement rétracté à 990 mm. Une fois totalement déployé pour atteindre une largeur de travail de 1 300 mm, le train de roulement offre une excellente stabilité pour des performances d'excavation et de chargement accrues.



Polyvalence

Construction flexible pour une grande variété de tâches



Canalisations de marteau de série

Les canalisations de marteau et les canalisations auxiliaires bidirectionnelles à débranchement rapide permettent d'utiliser un marteau hydraulique ainsi qu'un outil bidirectionnel tel qu'une tarière. Le manipulateur gauche est doté d'une molette proportionnelle servant à actionner la deuxième fonction hydraulique en option. Cette option inclut un interrupteur permettant au conducteur de modifier le débit hydraulique auxiliaire afin de l'adapter aux différents outils de travail.



Les raccords à débranchement rapide « prêts à l'emploi » intègrent de série un accumulateur permettant de déposer et de remplacer les outils rapidement et simplement. Situés à proximité de l'outil de travail, ils permettent d'utiliser des flexibles plus courts, réduisant ainsi les risques d'endommagement.



Contrepoids supplémentaire

Le contrepoids supplémentaire (en option) augmente la capacité de levage et la stabilité de la machine. Il s'agit d'une solution idéale en cas d'utilisation d'outils hydromécaniques lourds.

(Ce contrepoids est monté de série sur les machines vendues en Amérique du Nord et en Australie)

1) Réglage du débit auxiliaire 2) Timonerie avant 3) Contrepoids

Profondeur et portée d'excavation

Grâce aux deux longueurs de bras au choix, vous pouvez configurer votre machine de façon à assurer une force de bras élevée ou une plus grande portée. Les profondeurs d'excavation permettent de creuser efficacement des tranchées afin d'y installer des conduites et des câbles du réseau électrique.



Les points de levage résistants situés sur le toit de la machine permettent de la déplacer simplement, rapidement et en toute sécurité d'un chantier à l'autre, ainsi que de la charger sur une remorque.



Il existe une vaste gamme d'outils de travail tels que des godets, un marteau ou encore une tarière, qui permettent de profiter de toute la polyvalence de la machine. Ces outils s'adaptent parfaitement à la machine, afin d'en optimiser le rendement et d'apporter une excellente valeur ajoutée grâce à une longévité élevée et à une productivité optimale.



Poste de conduite

Un fonctionnement simple et facilité permet à l'utilisateur de se concentrer sur la production.



Commandes

- Poste de conduite à conception ergonomique, doté d'un manipulateur et de pédales commandés par le pilote. Toutes les fonctions sont asservies de façon à assurer un excellent contrôle et à supprimer tout besoin d'entretien de câbles et de la timonerie.
- Le siège à suspension réglable, qui garantit une position de travail confortable, peut être surélevé de façon à offrir un accès supplémentaire au moteur.
- Grâce à leur fonction rétractable, les ceintures de sécurité sont maintenues en bon état. Prêtes à l'emploi, elles préservent la sécurité et le confort du conducteur.
- Neutralisation de sécurité : toutes les commandes de la machine sont automatiquement désactivées lors du relevage du boîtier de commande, permettant ainsi un démarrage maîtrisé et sûr de la machine.
- Disponible en option, le panneau arrière de protection contre les intempéries protège le dos du conducteur contre la pluie ou le vent lorsque celui-ci travaille.

Le toit ouvrant permet au conducteur de visualiser le godet en hauteur. Il effectue ainsi des opérations de chargement plus efficaces et plus sûres, tout en fournissant moins d'efforts.



Grâce à leur fonction réglable, les repose-poignets peuvent être positionnés en fonction des préférences du conducteur, réduisant ainsi la fatigue à laquelle il est exposé.



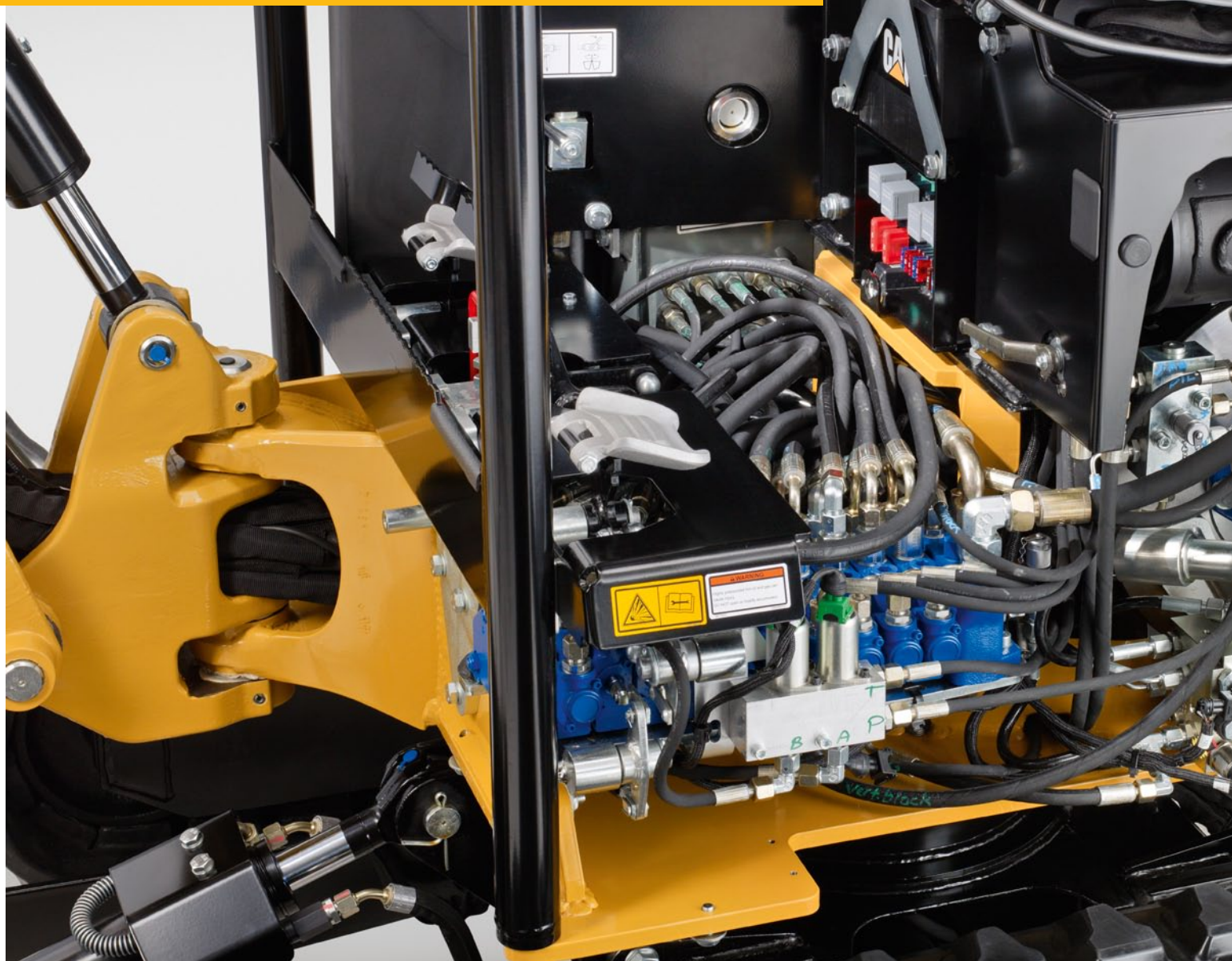
Des pédales de translation sont montées de série afin de faciliter les déplacements sur les chantiers et de les rendre moins fastidieux. Elles sont idéales pour les déplacements sur de longues distances ou lorsque l'on souhaite manœuvrer simultanément la timonerie avant.



1) Protection et projecteurs de toit 2) Instruments
3) Pédales de translation

Moteur et opérations d'entretien

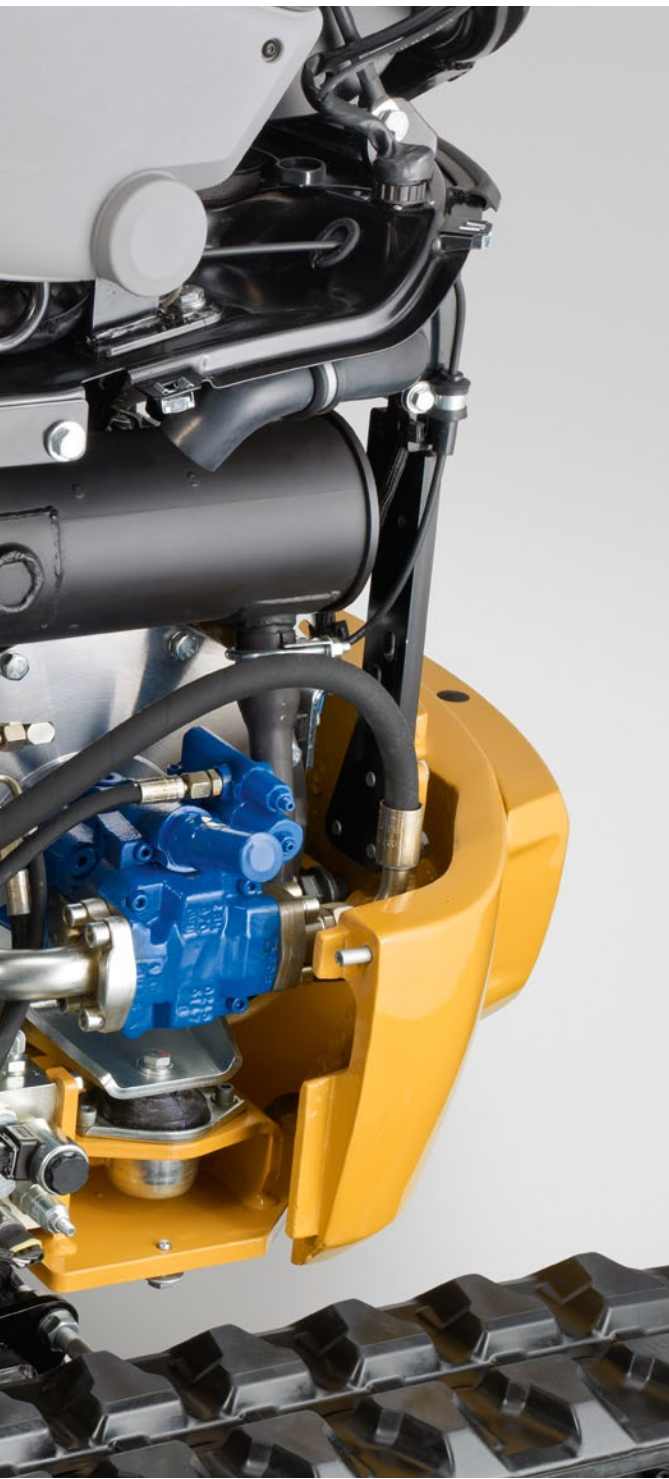
Moteur avec circuit hydraulique à détection de charge, entretien réduit.



Assistance client : une assistance incomparable qui fait toute la différence

Votre concessionnaire Cat est prêt à vous conseiller dans votre décision d'achat et vos choix ultérieurs.

- Des formules de financement souples permettent de répondre à vos besoins.
- Une disponibilité des pièces inégalée permet d'éviter toute immobilisation de la machine.
- Il est conseillé de comparer différentes machines, de se procurer des estimations de la durée de vie du composant, de l'entretien préventif et du coût de production.
- Pour plus de détails sur les produits Caterpillar, les prestations des concessionnaires et les solutions professionnelles, visitez www.cat.com.



Moteur puissant et circuit hydraulique à détection de charge

Le moteur de 17,7 kW (24 HP) est équipé d'un circuit hydraulique à détection de charge et d'une pompe à cylindrée variable qui offrent d'excellentes performances d'excavation et un contrôle souple. Le modèle 301.7D CR se révèle extrêmement productif malgré son format compact : il ne cale pas en cas de charge élevée et délivre toute la puissance nécessaire.

Accès aisé pour l'entretien

Les contrôles journaliers et les points d'entretien régulier, comprenant le remplissage de carburant et d'huile hydraulique, sont facilement accessibles via une grande porte en acier située à l'arrière et des panneaux latéraux amovibles. L'accès au distributeur hydraulique principal et aux canalisations hydrauliques est également facilité grâce à la trappe de plancher et aux panneaux latéraux amovibles.

Des panneaux de carrosserie robustes en acier viennent habiller la machine. Ils garantissent ainsi une bonne résistance aux impacts et préservent l'esthétique et la valeur de la machine.



Spécifications de la Minipelle hydraulique 301.7D CR

Moteur

Modèle de moteur	Yanmar 3TNV76	
Puissance nominale nette à 2 200 tr/min (ISO 9249)	13,2 kW	17,7 ch
Puissance brute (ISO 14396)	17,9 kW	24,3 ch
Cylindrée	1 116 cm ³	

Poids

Poids de transport avec toit	1 610 kg
Poids en ordre de marche avec toit	1 690 kg

- Le poids comprend le bras standard, les chaînes en caoutchouc, le godet, le conducteur et le réservoir de carburant plein.

Système de translation

Vitesse de translation	2,8 km/h-5,6 km/h
Performances en côte	30°/58 %

Contenances

Contenance du réservoir de carburant	19 l
Contenance du réservoir hydraulique	20 l

Lame

Largeur	990 mm/1 300 mm,
Hauteur	230 mm
Profondeur d'excavation	390 mm
Hauteur de levage	271 mm

Circuit hydraulique

Débit de la pompe à 2 200 tr/min	23,8 + 23,8 + 19,0 + 6,4 l/min
Pression en ordre de marche – équipement	200 bar
Pression en ordre de marche – translation	200 bar
Pression en ordre de marche – orientation	150 bar
Circuits auxiliaires	
Circuits auxiliaires primaire et secondaire	
Débit maximal	35 l/min
Pression maximale	240 bar
Force maximale du godet	14,2 kN
Force de bras maxi. – bras standard	8,4 kN
Force de bras maxi. – bras long	7,3 kN

Capacité de levage au niveau du sol – Train de roulement déployé

Rayon de levage	2 m		2,5 m		3 m		Maximum	
	Avant	Côté	Avant	Côté	Avant	Côté	Avant	Côté
	kg	kg	kg	kg	kg	kg	kg	kg
Bras standard/Train de roulement déployé/Lame abaissée	*916	376	*653	271	*493	208	*404	179
Bras long/Train de roulement déployé/Lame abaissée	*929	373	*655	269	*497	206	*380	165

Machine équipée d'une lame de refoulement standard et d'un contrepoids standard.

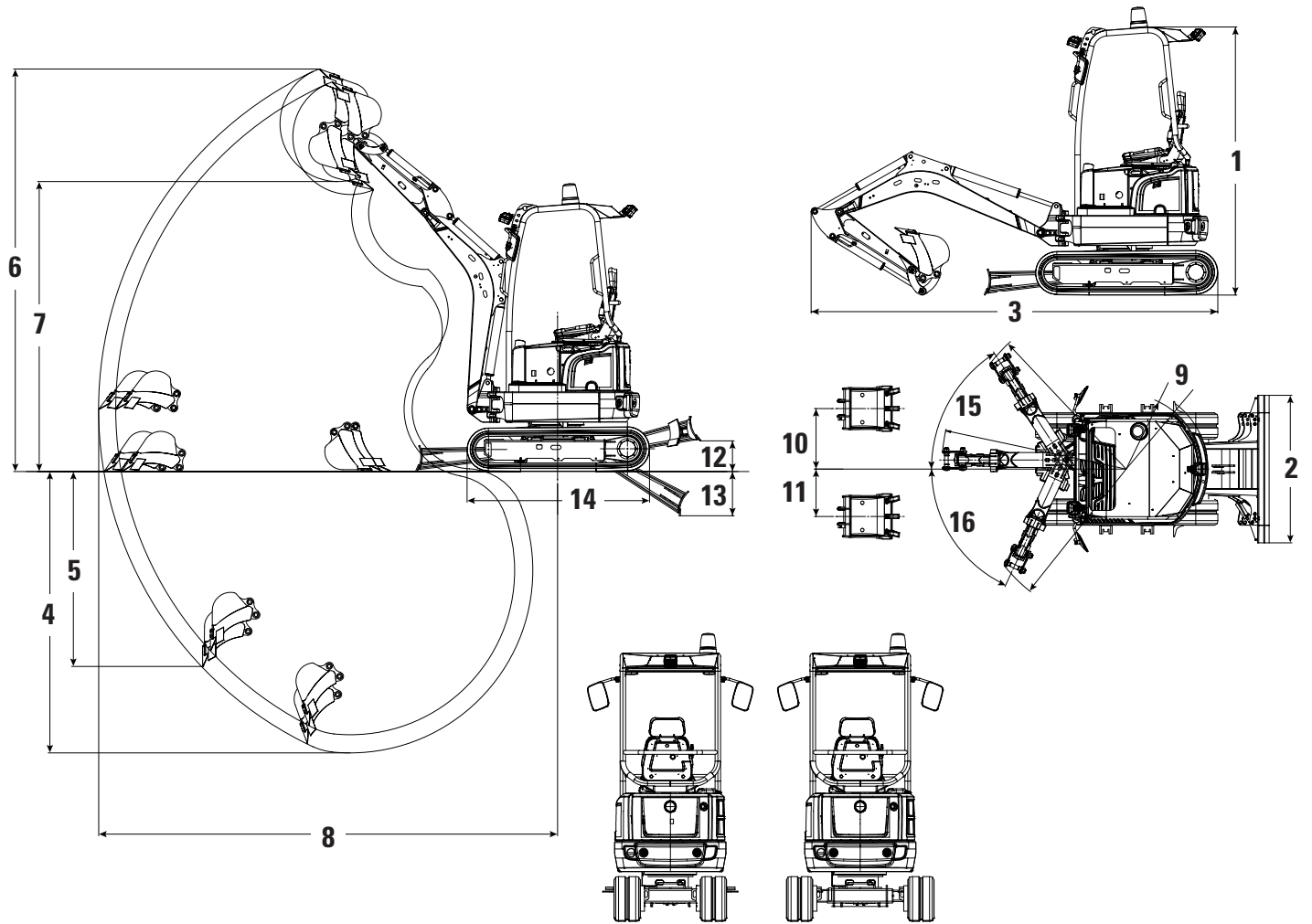
Les charges indiquées ci-dessus sont conformes à la norme ISO 10567:2007 afférente à la capacité de levage hydraulique des pelles hydrauliques. Elles ne dépassent pas 87 % de la capacité de levage hydraulique ou 75 % de la charge limite d'équilibre.

Le poids du godet de pelle hydraulique n'est pas compris dans ce tableau.

*Les charges sont limitées par la capacité hydraulique.

Dimensions

Toutes les dimensions sont approximatives.



Bras standard

Bras long

	Bras standard		Bras long	
1 Hauteur	2 362 mm	7'9"	2 362 mm	7'9"
2 Largeur	990 mm-1 300 mm	3'3"-4'3"	990 mm-1 300 mm	3'3"-4'3"
3 Longueur de transport (bras abaissé)	3 584 mm	11'9"	3 584 mm	11'9"
4 Profondeur d'excavation maximale	2 321 mm	7'7"	2 481 mm	8'2"
5 Profondeur maximale d'excavation verticale	1 578 mm	5'2"	1 718 mm	5'8"
6 Hauteur d'excavation maximale	3 434 mm	11'3"	3 548 mm	11'8"
7 Hauteur de vidage maximale	2 441 mm	8'0"	2 555 mm	8'5"
8 Portée maximale au niveau du sol	3 842 mm	12'7"	3 995 mm	13'1"
9 Rayon d'encombrement arrière	660 mm/722 mm	2'1"/2'4"	660 mm/722 mm	2'1"/2'4"
10 Déport de flèche maximal (côté droit)	533 mm	1'9"	533 mm	1'9"
11 Déport de flèche maximal (côté gauche)	418 mm	1'5"	418 mm	1'5"
12 Hauteur de levage maximale de la lame de refoulement	271 mm	11"	271 mm	11"
13 Profondeur d'excavation maximale de la lame de refoulement	390 mm	1'3"	390 mm	1'3"
14 Longueur du train de roulement (extensible)	1 607 mm	5'3"	1 607 mm	5'3"
15 Angle d'orientation de la flèche (côté droit)		57°		57°
16 Angle d'orientation de la flèche (côté gauche)		65°		65°

Équipement standard de la 301.7D CR

Équipement standard

L'équipement standard peut varier. Consultez votre concessionnaire Cat pour en savoir plus.

- Train de roulement extensible
- Bras standard
- Chaîne en caoutchouc de 230 mm
- Lame de refoulement
- Phare de travail monté sur la flèche
- Toit avec cadres de protection ROPS et TOPS
- Ceinture de sécurité à enrouleur
- Siège à suspension, revêtement en vinyle
- Barres de direction pour translation
- Batterie sans entretien
- Refroidisseur d'huile hydraulique
- Marteau/Canalisations bidirectionnelles

Options

Les options peuvent varier. Consultez votre concessionnaire Cat pour en savoir plus.

- Siège à suspension, revêtement en tissu
- Clapet antiretour de bras de flèche ou de lame de refoulement
- Jeu de rétroviseurs
- Protection supérieure de la cabine conformément à ISO 10262 (niveau 1)
- Bras long
- Feux avant et arrière
- 2e conduites auxiliaires avec réglage du débit
- Capot arrière de protection du conducteur contre les intempéries

Pour tout renseignement complémentaire sur les produits Cat, les services proposés par nos concessionnaires et nos solutions par secteur d'activité, rendez-vous sur le site www.cat.com

© 2013 Caterpillar Inc.
Tous droits réservés

Documents et spécifications susceptibles de modifications sans préavis. Les machines représentées peuvent comporter des équipements supplémentaires. Pour connaître les options disponibles, adressez-vous à votre concessionnaire Cat.

CAT, CATERPILLAR, SAFETY.CAT.COM, leurs logos respectifs, la couleur « Caterpillar Yellow » et l'habillage commercial « Power Edge », ainsi que l'identité visuelle de l'entreprise et des produits qui figurent dans le présent document, sont des marques déposées de Caterpillar qui ne peuvent pas être utilisées sans autorisation.

AFHQ7072 (07-2013)
(Traduction : 09-2013)

