



## Voll-Container-Reach Stacker

Tragfähigkeit: 42000 – 45000 kg  
C 4230 TL - C 4535 CH

BR 357

### Sicherheit

Sicherheit für Last und Umgebung. Mikroprozessoren messen permanent Lastgewicht, Auslegerwinkel und Ausfahrlänge und melden dem Fahrer akustisch und visuell, kritische Überlastbedingungen. Bei Überschreitung festgelegter Grenzwerte werden die Hub- und Ausfahrfunktionen automatisch abgeschaltet, bis das Fahrzeug in den sicheren Betriebszustand zurückgeführt worden ist.

### Leistungsstärke

Effiziente Energieausnutzung, maximierte Arbeitsgeschwindigkeit, niedriger Verschleiß der Hydraulikkomponenten. Linde Reach Stacker bieten Leistung pur. Verantwortlich dafür: die Linde Load Sensing-Hydraulik mit Bedarfsstromregelung, der Lenkungs-kraftverstärker, der leistungsstarke Motor mit hohem Drehmoment bei niedrigen Drehzahlen und das elektrisch betätigte Lastschaltgetriebe.

### Komfort

Je ergonomischer die Umgebung, desto höher die Produktivität. In der geräumigen Kabine des Linde Reach Stacker findet der Fahrer in jeder Hinsicht optimierte Arbeitsbedingungen vor. Technik, die sich intuitiv erschließt. Komfort, der neue Freiräume schafft. Für entspanntes, effektives Arbeiten – auch im Dauereinsatz.



Linde Material Handling

*Linde*

### Zuverlässigkeit

In puncto Leistung und Lebensdauer fährt der Linde Reach Stacker mit gutem Beispiel voran. Grund dafür ist die erstklassige Material- und Verarbeitungsqualität des Hochleistungsantriebsstranges und die extreme Robustheit in der Konstruktion. Hauptkonstruktions-teile in Schwerlastausführung sorgen für Spannungsabbau über die tragenden Flächen und erhöhen die Betriebssicherheit.

### Wirtschaftlichkeit

Effektiv im Einsatz, effizient bei den Kosten. Die original Linde Hydraulik in Kombination mit modernsten Komponenten und der serienmäßigen Onlinediagnostik, gewährleisten eine hohe Umschlagleistung bei hoher Verfügbarkeit mit niedrigen Servicekosten.

# Serienausstattung/Sonderausstattung

## Serienausstattung

Voll ausgestattete Fahrerkabine mit Schiebefenster links, Wischer/Wascher für Front-, Heck und Dachscheibe, Heizung und Entfrosterdüsen

Hydraulisch verfahrbare Kabine mit Hecknotausstieg (bei CH = Combi Handler Modelle + 2nd Rail mit 7 m Radstand)

Hydraulisch gedämpfter Komfortsitz mit vielfältigen Verstellmöglichkeiten

Proportional wirkender Steuerhebel für präzises Lastpositionieren mit automatischem Schutz vor Abwürgen des Motors

Lenkrad in Höhe und Neigung einstellbar

Leichtgängige hydrostatische Servolenkung, voller Lenkschlag im Stillstand

Ansaugluftfilter mit integrierter Sicherheitspatrone

Hochleistungs-Hydraulikölfilter zur Erhaltung maximaler Ölreinheit und langer Lebensdauer sämtlicher Hydraulikkomponenten

Linde Load-Sensing Hydraulik mit Bedarfsstromregelung

Überlastsicherung, Messen von Lastgewicht und -stellung

Datenübertragungsmodem für Ferndiagnose und Störungsmeldung

LCD-Display mit Monitor Funktion aller wichtigen Funktionen inkl. Kraftstoffanzeige, Uhr, Betriebsstundenzähler und Kontrolllampen für alle wichtigen Fahrzeugfunktionen, Statusanzeige für Spreader TL/CH

Zentrale Hauptwarnleuchte

Moderner Dieselmotor mit elektronisch geregelter Common-Rail-Einspritzanlage, der europäische und internationale Emissionsnormen erfüllt

Elektrisches Hochleistungs-Viergang-Automatik-Schaltgetriebe mit integriertem lastabhängigem Schalten, inklusive proportionalem Inchen und Reversiersperre

Robuste, zweifach untersetzte Antriebsachse mit wartungsfreien Ölbad-Lamellenbremsen

Regenerative Hydraulikanlage für Hub- und Ausfahreinrichtung

Ausleger für 5 hoch (6 hoch bei 8' 6" Container)

Ausreichende Ablagen für Schreibzeug, Getränkedosen usw.

Luftbereifung

Teleskop-Topliftspreader mit klappbaren Hubarmen und manuellen Ausfahransschlägen bei 20/24/30/40' (bei Modellen CH = Combi-Handler)

Spreaderdrehbereich 105° / 195°

Seitenschub +/- 800 mm

Fahrzeugbeleuchtung mit am Auslegerträger montierten Rückfahrcheinwerfern und Warnton bei Rückwärtsfahrt

2 Paar Arbeitsscheinwerfer am Frontkotflügel

Heckarbeitsscheinwerfer links/rechts am Auslegerträger

2 Paar Arbeitsscheinwerfer am Ausleger

Rückfahrspiegel am Chassis

Rückspiegel in Kabine

Batterietrennschalter mit abziehbarem Schlüssel

Niedrige Stufe links und rechts (bei Modellen mit Reifen 18:00 x 33)

Automatische Handbremse

## Sonderausstattung (optional)

Hydraulisch verfahrbare Kabine mit Hecknotausstieg (bei Modellen TL = Toplift)

Klimatronic

Kabinenvorheizung kraftstoffbetrieben und elektrisch

Zentralschmierung: Chassis, Chassis-Ausleger, Chassis-Ausleger-Spreader

Hochgelegter Lufteinlass für Heizung

Heizbarer Fahrersitz

Beifahrersitz

Getöntes Glas

Schiebefenster rechts

Luftgefederter Sitz mit Kompressor

Automatischer Vertikalhub

Joysticklenkung oder Minilenkrad

Steckdose 12 V in der Kabine

Ausleger 4 Hoch

Heizbare Rückfahrspiegel

Panorama-Innenspiegel

CD-Radio mit Lautsprechern

2 oder 4 Arbeitsscheinwerfer am Spreader

Rundum- oder Blitzleuchte

Hydraulischer Spreaderstopps bei 20/24/40', 20/24/30/40' oder 20/30/40' (bei Modellen TL = Toplift)

Sonnenblende für Front- und Dachscheibe

Feuerlöscher (2 kg)

Motorvorwärmung

Vorwärmung Hydrauliköl

Vorwärmung Bremsöl

Rückfahrkamera mit Monitor

Handlauf an Stufen links und rechts bzw. am Chassis oben rechts

Niedrige Stufe links und rechts (bei Modellen mit Reifen 18:00 x 25)

Sonderlackierung

# Container-Traglasten und Hubhöhen (unter Twistlocks, ohne Abstützung)

## Toplift Handler – TL

C-4230 TL / 5			8' 6"			C-4230 TL / 5			9' 6"			C-4531 TL / 5			8' 6"			C-4531 TL / 5			9' 6"			
27			6 Höhe	15900 mm	34			5 Höhe	15900 mm	35			6 Höhe	15900 mm	41			5 Höhe	15900 mm	41			5 Höhe	15900 mm
37	25		5 Höhe	14100 mm	42	30		4 Höhe	14100 mm	45	25		5 Höhe	14100 mm	45	31		4 Höhe	14100 mm	45	31		4 Höhe	14100 mm
42	30	16	4 Höhe	11350 mm	42	30	16	3 Höhe	11350 mm	45	31	16	4 Höhe	11350 mm	45	31	16	3 Höhe	11350 mm	45	31	16	3 Höhe	11350 mm
42	30	16			42	30	16			45	31	16			45	31	16			45	31	16		
42	30	16			42	30	16			45	31	16			45	31	16			45	31	16		
42	30	16			42	30	16			45	31	16			45	31	16			45	31	16		
L1	L2	L3			L1	L2	L3			L1	L2	L3			L1	L2	L3			L1	L2	L3		
				Ausleger 4 hoch					Ausleger 4 hoch					Ausleger 4 hoch					Ausleger 4 hoch					
C-4234 TL / 5			8' 6"			C-4234 TL / 5			9' 6"			C-4535 TL / 5			8' 6"			C-4535 TL / 5			9' 6"			
27			6 Höhe R1	15900 mm	34			5 Höhe	15900 mm	35			6 Höhe R1	16000 mm	41			5 Höhe R1	16000 mm	41			5 Höhe R1	16000 mm
37	25		5 Höhe R2	14100 mm	42	31		4 Höhe	14100 mm	45	32		5 Höhe R2	14200 mm	45	35		4 Höhe R2	14200 mm	45	35		4 Höhe R2	14200 mm
42	34	17	4 Höhe R3	11350 mm	42	34	17	3 Höhe	11350 mm	45	35	19	4 Höhe R3	11550 mm	45	35	19	3 Höhe R3	11550 mm	45	35	19	3 Höhe R3	11550 mm
42	34	17			42	34	17			45	35	19			45	35	19			45	35	19		
42	34	17			42	34	17			45	35	19			45	35	19			45	35	19		
42	34	17			42	34	17			45	35	19			45	35	19			45	35	19		
L1	L2	L3			L1	L2	L3			L1	L2	L3			L1	L2	L3			L1	L2	L3		
				Ausleger 4 hoch					Ausleger 4 hoch					Ausleger 4 hoch					Ausleger 4 hoch					
C-4540 TL / 5			8' 6"			C-4540 TL / 5			9' 6"															
35			6 Höhe R1	16000 mm	45			5 Höhe R1	16000 mm	45			5 Höhe R1	16000 mm										
45	37		5 Höhe R2	14200 mm	45	40		4 Höhe R2	14200 mm	45	40		4 Höhe R2	14200 mm										
45	40	21	4 Höhe R3	11550 mm	45	40	21	3 Höhe R3	11550 mm	45	40	21	3 Höhe R3	11550 mm										
45	40	21			45	40	21			45	40	21												
45	40	21			45	40	21			45	40	21												
45	40	21			45	40	21			45	40	21												
L1	L2	L3			L1	L2	L3			L1	L2	L3												
				Ausleger 4 hoch					Ausleger 4 hoch															

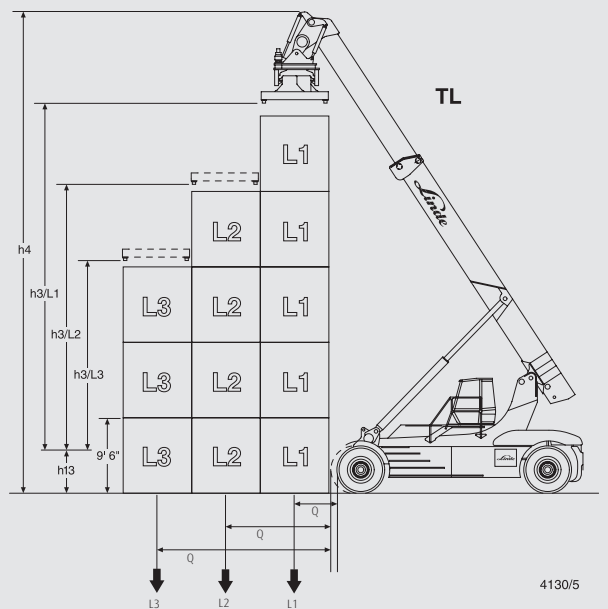
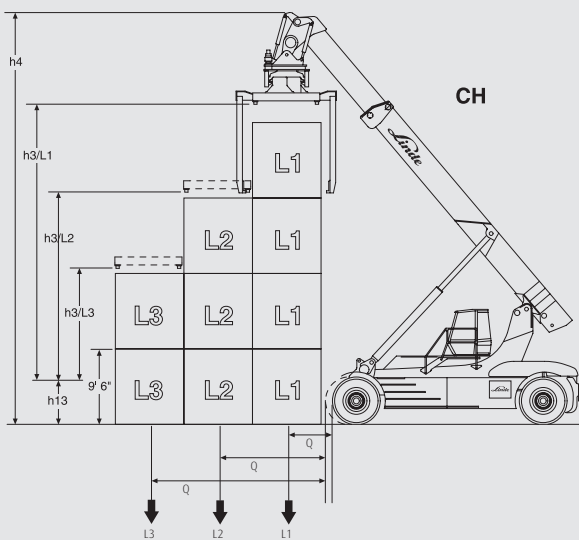
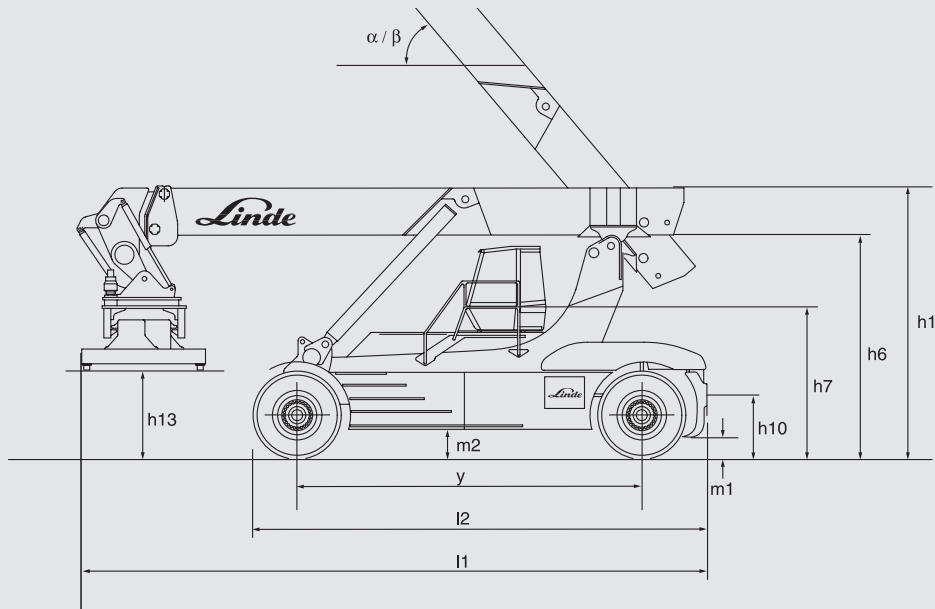
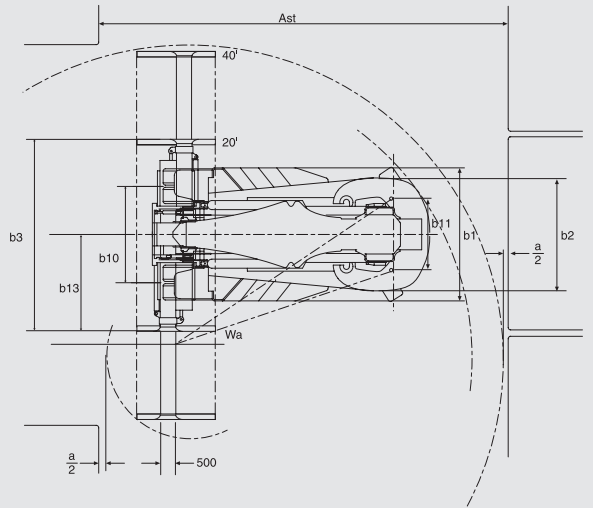
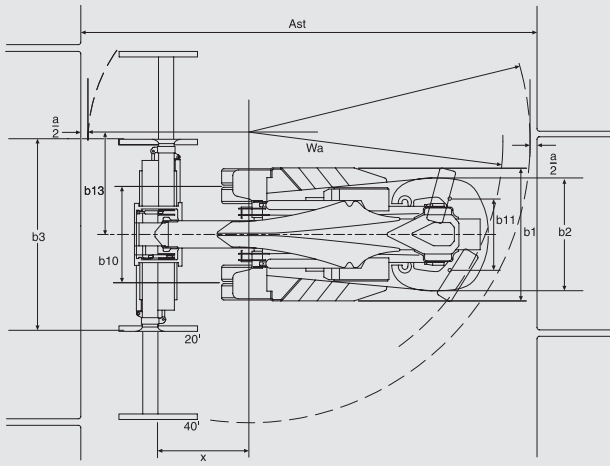
## Combination Handler – CH

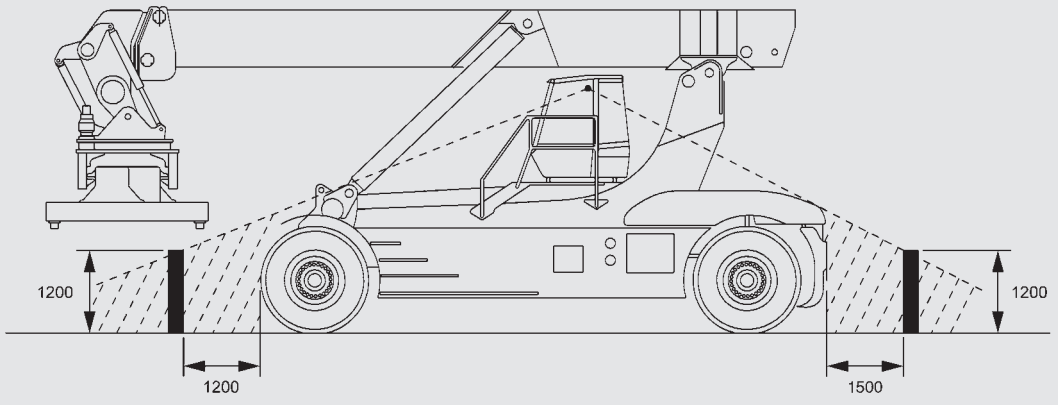
C-4026 CH / 5			8' 6"			C-4026 CH / 5			9' 6"			C-4127 CH / 5			8' 6"			C-4127 CH / 5			9' 6"			
33	22		5 Höhe R1	15575 mm	29			5 Höhe R1	15575 mm	34	23		5 Höhe R1	15575 mm	30			5 Höhe R1	15575 mm	30			5 Höhe R1	15575 mm
40	26	12	5 Höhe R2	13775 mm	40	26		4 Höhe R2	13780 mm	41	27	12	5 Höhe R2	13775 mm	41	27		4 Höhe R2	13780 mm	41	27		4 Höhe R2	13780 mm
40	26	12	4 Höhe R3	11025 mm	40	26	12	3 Höhe R3	11050 mm	41	27	12	4 Höhe R3	11025 mm	41	27	12	3 Höhe R3	11050 mm	41	27	12	3 Höhe R3	11050 mm
40	26	12			40	26	12			41	27	12			41	27	12			41	27	12		
40	26	12			40	26	12			41	27	12			41	27	12			41	27	12		
40	26	12			40	26	12			41	27	12			41	27	12			41	27	12		
L1	L2	L3			L1	L2	L3			L1	L2	L3			L1	L2	L3			L1	L2	L3		
				Ausleger 4 hoch					Ausleger 4 hoch					Ausleger 4 hoch					Ausleger 4 hoch					
C-4527 CH / 5			8' 6"			C 4527 CH / 5			9' 6"			C-4030 CH / 5			8' 6"			C-4030 CH / 5			9' 6"			
38	23		5 Höhe R1	15575 mm	34	23		5 Höhe R1	15575 mm	33	22		5 Höhe R1	15575 mm	29			5 Höhe R1	15575 mm	29			5 Höhe R1	15575 mm
45	27	12	5 Höhe R2	13775 mm	45	27	12	4 Höhe R2	13775 mm	40	30	13	4 Höhe R2	13780 mm	40	26		4 Höhe R2	13780 mm	40	26		4 Höhe R2	13780 mm
45	27	12	4 Höhe R3	11025 mm	45	27	12	3 Höhe R3	11025 mm	40	30	13	5 Höhe R2	11050 mm	40	30	13	3 Höhe R3	11050 mm	40	30	13	3 Höhe R3	11050 mm
45	27	12			45	27	12			40	30	13			40	30	13			40	30	13		
45	27	12			45	27	12			40	30	13			40	30	13			40	30	13		
45	27	12			45	27	12			40	30	13			40	30	13			40	30	13		
L1	L2	L3			L1	L2	L3			L1	L2	L3			L1	L2	L3			L1	L2	L3		
				Ausleger 4 hoch					Ausleger 4 hoch					Ausleger 4 hoch					Ausleger 4 hoch					
C-4531 CH / 5			8' 6"			C-4531 CH / 5			9' 6"			C-4535 CH / 5			8' 6"			C-4535 CH / 5			9' 6"			
41	27		5 Höhe R1	15675 mm	36			5 Höhe R1	15675 mm	45	31		5 Höhe R1	15675 mm	43			5 Höhe R1	15675 mm	43			5 Höhe R1	15675 mm
45	31	15	5 Höhe R2	13880 mm	45	31		4 Höhe R2	13880 mm	45	35	16	5 Höhe R2	13880 mm	45	35		4 Höhe R2	13880 mm	45	35		4 Höhe R2	13880 mm
45	31	15	4 Höhe R3	11150 mm	45	31	15	3 Höhe R3	11150 mm	45	35	16	4 Höhe R3	11150 mm	45	35	16	3 Höhe R3	11150 mm	45	35	16	3 Höhe R3	11150 mm
45	31	15			45	31	15			45	35	16			45	35	16			45	35	16		
45	31	15			45	31	15			45	35	16			45	35	16			45	35	16		
45	31	15			45	31	15			45	35	16			45	35	16			45	35	16		
L1	L2	L3			L1	L2	L3			L1	L2	L3			L1	L2	L3			L1	L2	L3		
				Ausleger 4 hoch					Ausleger 4 hoch					Ausleger 4 hoch					Ausleger 4 hoch					

# Technische Daten

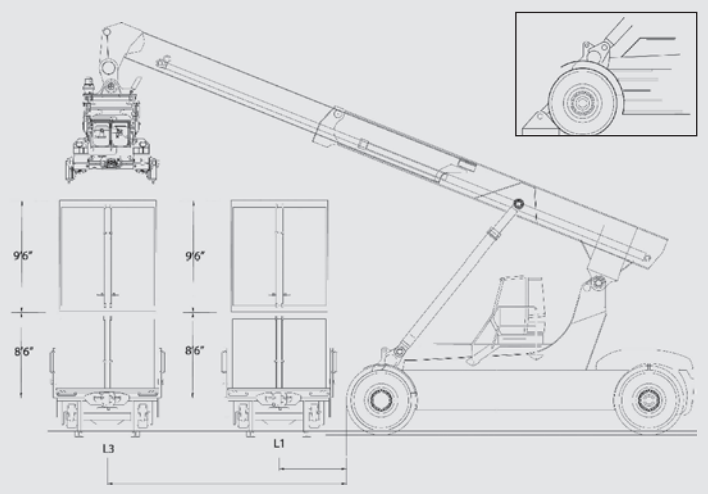
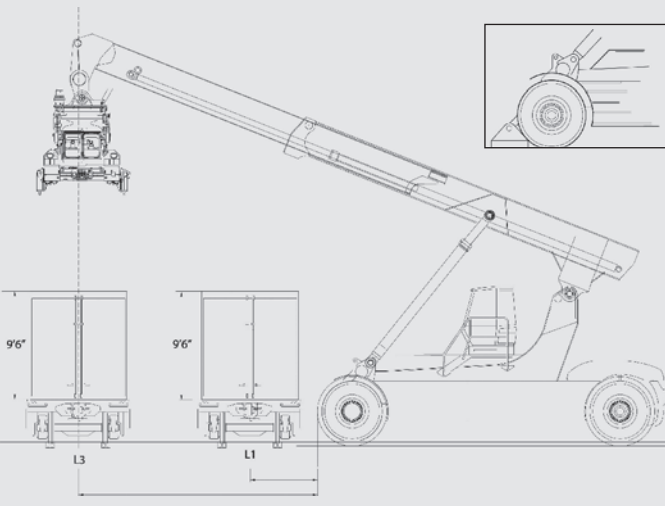
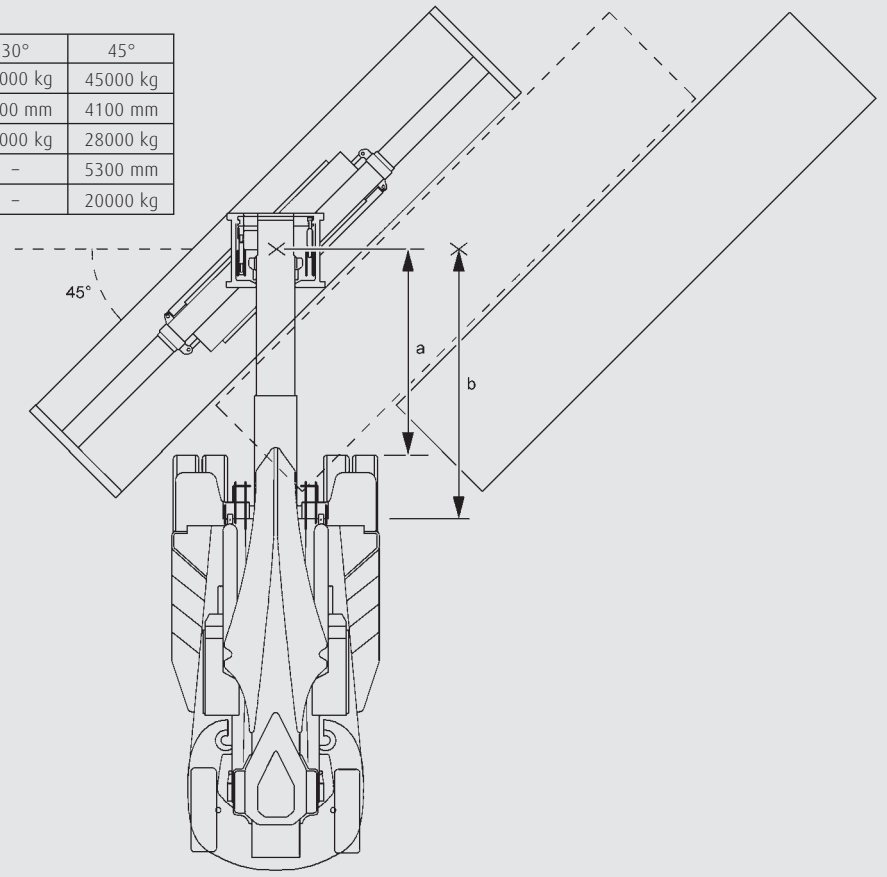
Kennzeichen	1.1	Hersteller (Kurzbezeichnung)	LINDE	LINDE	LINDE	LINDE	LINDE	
	1.2	Typzeichen des Herstellers	<b>C4230 TL / 5</b>	<b>C4531 TL / 5</b>	<b>C4234 TL / 5</b>	<b>C4535 TL / 5</b>	<b>C4540 TL / 5</b>	
	1.3	Antrieb Elektro, Diesel, Benzin, Treibgas, Netzelektro	Diesel	Diesel	Diesel	Diesel	Diesel	
	1.4	Bedienung Hand, Geh, Stand, Sitz, Kommissionierer	Sitzlenkung	Sitzlenkung	Sitzlenkung	Sitzlenkung	Sitzlenkung	
	1.5	Tragfähigkeit/Last (L1, L2, L3)	Q (kg)	42 / 30 / 16	45 / 31 / 16	42 / 34 / 17	45 / 35 / 19	45 / 40 / 20
	1.5	Tragfähigkeit mit Abstützung	Q (kg)	42 / 34 / 20	45 / 36 / 20	42 / 38 / 21	45 / 40 / 25	45 / 45 / 25
	1.6	Lastschwerpunktstand, erste Reihe (L1)	c (mm)	1800	1800	1800	1800	1800
		Lastschwerpunktstand, zweite Reihe (L1)	c (mm)	3860	3860	3860	3860	3860
		Lastschwerpunktstand, dritte Reihe (L1)	c (mm)	6400	6400	6400	6400	6400
1.8	Lastabstand von Mitte Vorderachse (L1-1/2 Höhe)	x (mm)	2800/2600	2800/2600	2800/2600	2800/2600	2800/2600	
1.9	Radstand	y (mm)	6400	6400	6400	6400	7000	
Gewichte	2.1	Eigengewicht	kg	70400	71400	73200	77000	77000
	2.2	Achslast mit Hublast vorn/hinten (L1)	kg	97180 / 15220	101900 / 14500	97030 / 18170	103950 / 18050	104025 / 18050
		Achslast mit Hublast vorn/hinten (L2)	kg	-	-	-	-	-
	2.3	Achslast ohne Hublast vorn/hinten (L1)	kg	35900 / 34500	36400 / 3500	36100 / 37100	38700 / 38300	38900 / 38300
	Achslast ohne Hublast vorn/hinten (L2)	kg	-	-	-	-	-	
Räder, Fahrwerk	3.1	Bereifung vorn/hinten (SE = Superelastik, L = Luft)	P/P	P/P	P/P	P/P	P/P	
	3.2	Reifengröße, vorn	18.00 x 25 / 40pr	18.00 x 25 / 40pr	18.00 x 25 / 40pr	18.00 x 33 / 40 pr	18.00 x 33 / 40 pr	
	3.3	Reifengröße, hinten	18.00 x 25 / 40pr	18.00 x 25 / 40pr	18.00 x 25 / 40pr	18.00 x 33 / 40 pr	18.00 x 33 / 40 pr	
	3.5	Räder, Anzahl vorn/hinten (x = angetrieben)	4x/2	4x/2	4x/2	4x/2	4x/2	
	3.6	Spurweite Mitte Reifen vorn	b10 (mm)	3030	3030	3030	3030	
	3.7	Spurweite Mitte Reifen hinten	b11 (mm)	2786	2786	2786	2786	
Grundabmessungen	4.1	Neigung Teleskopmast/Gabelträger vor/zurück	a/b (°)	61 / 0	61 / 0	61 / 0	61 / 0	61 / 0
	4.2	Höhe Teleskopmast eingefahren	h1 (mm)	5115	5115	5115	5215	5215
	4.4	Hub bei L1/L2/L3	h3 (mm)	15900/14100/11350	15900/14100/11350	15900/14100/11350	16000/14200/11550	16000/14200/11550
	4.5	Höhe Teleskopmast ausgefahren	h4 (mm)	18900	18900	18900	19000	19000
	4.7	Höhe über Schutzdach (Kabine)	h6 (mm)	3900	3900	3900	4000	4000
	4.8	Sitzhöhe/Standhöhe	h7 (mm)	2840	2840	2840	2940	2940
	4.12	Kupplungshöhe	h10 (mm)	600	600	600	700	700
		Horizontale Kabinenbewegung	h12 (mm)	-	-	-	-	-
	4.15	Höhe gesenkt	h13 (mm)	1885	1885	1885	1985	1985
		Höhe gesenkt (bei aktiviertem Sicherheitsschlüssel)	h13 (mm)	-	-	-	-	-
	4.19	Länge einschl. Gabelrücken	l1 (mm)	11618	11618	11618	11618	12218
	4.20	Gesamtlänge	l2 (mm)	8410	8410	8410	8500	9100
	4.21	Gesamtbreite	b1/b2(mm)	4180/3400	4180/3400	4180/3400	4180/3400	4180 / 3400
	4.24	Gabelträgerbreite 20' / 40'	b3 (mm)	6050/12150	6050/12150	6050/12150	6050/12150	6050/12150
	4.31	Bodenfreiheit mit Last unter Hubgerüst	m1 (mm)	345	345	345	345	345
	4.32	Bodenfreiheit Mitte Radstand	m2 (mm)	300	300	300	400	400
4.33	Arbeitsgangbreite 20' Container	Ast (mm)	10225	10225	10225	10225	13900	
4.34	Arbeitsgangbreite 40' Container	Ast (mm)	13050	13050	13050	13050	14500	
4.35	Wenderadius	Wa (mm)	8605	8605	8605	8605	9270	
4.36	Kleinsten Drehpunktstand	b13 (mm)	3400	3400	3400	3400	3620	
Leistungsdaten	5.1	Fahrgeschwindigkeit mit/ohne Last	km/h	21 / 25	21 / 25	21 / 25	21 / 25	23 / 25
	5.2	Hubgeschwindigkeit mit/ohne Last	m/s	0.28 / 0.39	0.28 / 0.39	0.28 / 0.39	0.28 / 0.39	0.28 / 0.39
	5.3	Senkgeschwindigkeit mit/ohne Last	m/s	0.39 / 0.39	0.39 / 0.39	0.39 / 0.39	0.39 / 0.39	0.39 / 0.39
	5.5	Zugkraft mit/ohne Last	1 kph N	346	346	346	346	380
	5.6	Max. Zugkraft mit/ohne Last	N	392	392	392	392	420
	5.7	Steigfähigkeit mit/ohne Last	1 kph %	28	28	28	28	31
	5.8	Max. Steigfähigkeit mit/ohne Last	%	32.5	32.5	32.5	32.5	32.5
	5.9	Beschleunigungszeit mit/ohne Last	s	-	-	-	-	-
	5.10	Betriebsbremse		Ölbadlamellenbremse	Ölbadlamellenbremse	Ölbadlamellenbremse	Ölbadlamellenbremse	Ölbadlamellenbremse
	6.4	Batteriekapazität	V/Ah	24V (2x 12 / 143)	24V (2x 12 / 143)	24V (2x 12 / 143)	24V (2x 12 / 143)	24V (2x 12 / 143)
Antrieb/Motor	7.1	Motorhersteller/Typ	Cummins QSM 11	Cummins QSM 11	Cummins QSM 11	Cummins QSM 11	Cummins QSM 11	
	7.2	Motorleistung nach ISO 1585	kW	250	250	250	250	
	7.3	Nenn Drehzahl	1/min	2100	2100	2100	2100	
	7.4	Zylinder/Hubraum	/cm3	6/10820	6/10820	6/10820	6/10820	
	7.5	Kraftstoffverbrauch nach VDI-Zyklus	l/h	15-28	15-28	15-28	15-28	
Sonstiges	8.1	Art der Fahrsteuerung	Wandler 4/4	Wandler 4/4	Wandler 4/4	Wandler 4/4	Wandler 4/4	
	8.2	Arbeitsdruck für Anbaugeräte	bar	160	160	160	160	
	8.3	Ölmenge für Anbaugeräte	l/min	-	-	-	-	
	8.4	Schallpegel, Fahrerohr	dB (A)	74	74	74	74	
	8.5	Anhängerkupplung, Art/Typ DIN	ø (mm)	50	50	50	50	
			<b>C4230 TL / 4</b>	<b>C4531 TL / 4</b>	<b>C4234 TL / 4</b>	<b>C4535 TL / 4</b>	<b>C4540 TL / 4</b>	
4.1	Neigung Teleskopmast/Gabelträger vor/zurück	a/b (°)	56 / 0	56 / 0	56 / 0	56 / 0	56 / 0	
4.2	Höhe Teleskopmast eingefahren	h1 (mm)	5115	5115	5115	5215	5215	
4.4	Hub bei L1/L2/L3	h3 (mm)	13400/11120/6850	13400/11120/6850	13400/11120/6850	13500/11220/6950	13500/11220/6950	
4.5	Höhe Teleskopmast ausgefahren	(mm)	16560	16560	16560	16660	16660	

DE	LINDE	LINDE	LINDE	LINDE	LINDE	LINDE	LINDE	LINDE
TL / 5	<b>C4540 TL / 5 (2nd Rail)</b>	<b>C4026 CH / 5</b>	<b>C4127 CH / 5</b>	<b>C4527 CH / 5</b>	<b>C4030 CH / 5</b>	<b>C4531 CH / 5</b>	<b>C4535 CH / 5</b>	<b>C4535 CH / 5 (2nd Rail)</b>
esel	Diesel	Diesel	Diesel	Diesel	Diesel	Diesel	Diesel	Diesel
nkung	Sitzlenkung	Sitzlenkung	Sitzlenkung	Sitzlenkung	Sitzlenkung	Sitzlenkung	Sitzlenkung	Sitzlenkung
0 / 21	45 / 40 / 21	40 / 26 / 12	41 / 27 / 12	45 / 27 / 12	40 / 30 / 13	45 / 31 / 15	45 / 35 / 16	45 / 35 / 16
5 / 31	45 / 45 / 31	43 / 30 / 16	41 / 27 / 16	45 / 31 / 16	40 / 34 / 17	45 / 31 / 21	45 / 40 / 26	45 / 40 / 26
00	1800	1800	1800	1800	1800	1800	1800	1800
50	3860	3860	3860	3860	3810	3860	3860	3860
00	6400	6400	6400	6400	6400	6400	6400	6400
2600	2800/2600	2800/2600	2800/2600	2800/2600	2800/2600	2800/2600	2800/2600	2800/2600
00	7000	6400	6400	6400	6400	6400	7000	7000
000	79200	73950	74900	74900	76700	81250	81970	83470
/ 18675	105525 / 18675	99000 / 14950	102270 / 13630	102270 / 13630	98870 / 17830	110100 / 16150	110320 / 16650	111820 / 16650
38800	40400 / 38800	41320 / 32630	41780 / 33120	41780 / 33120	41450 / 35250	44320 / 36920	44550 / 37420	46050 / 37420
P	P/P	P/P	P/P	P/P	P/P	P/P	P/P	P/P
3 / 40 pr	18.00 x 33 / 40 pr	18.00 x 25 / 40pr	18.00 x 25 / 40pr	18.00 x 25 / 40pr	18.00 x 25 / 40pr	18.00 x 33 / 40pr	18.00 x 33 / 40pr	18.00 x 33 / 40pr
3 / 40 pr	18.00 x 33 / 40 pr	18.00 x 25 / 40pr	18.00 x 25 / 40pr	18.00 x 25 / 40pr	18.00 x 25 / 40pr	18.00 x 33 / 40pr	18.00 x 33 / 40pr	18.00 x 33 / 40pr
/ 2	4x/2	4x/2	4x/2	4x/2	4x/2	4x/2	4x/2	4x/2
02	3392	3030	3030	3030	3030	3030	3392	3392
36	2786	2786	2786	2786	2786	2786	2786	2786
/ 0	60 / 0	61 / 0	61 / 0	61 / 0	61 / 0	61 / 0	61 / 0	60 / 0
5	5555	5115	5115	5115	5115	5215	5215	5555
00/11550	16000/14200/11550	15420/13620/10870	15420/13620/10870	15420/13620/10870	15420/13620/10870	15520/13720/11070	15520/13720/11070	15520/13720/11070
00	19100	18900	18900	18900	18900	19000	19000	19100
00	4400	3900	3900	3900	3900	4000	4000	4400
40	3340	2840	2840	2840	2840	2940	2940	3340
0	700	600	600	600	600	700	700	700
35	1985	1885	1885	1885	1885	1985	1985	1505
20	12220	11618	11618	11618	11618	11618	12220	12220
00	9100	8410	8410	8410	8410	8500	9100	9100
3400	4570 / 3400	4180/3400	4180/3400	4180/3400	4180/3400	4180/3400	4570 / 3400	4570 / 3400
12150	6050/12150	6050/12150	6050/12150	6050/12150	6050/12150	6050/12150	6050/12150	6050/12150
5	345	345	345	345	345	345	345	345
0	400	300	300	300	300	400	400	400
80	13980	10225	10225	10225	10225	10225	13980	13980
10	14510	13050	13050	13050	13050	13050	14510	14510
75	9275	8605	8605	8605	8605	8605	9275	9275
20	3620	3400	3400	3400	3400	3400	3620	3620
25	23 / 25	21 / 25	21 / 25	15 / 25	21 / 25	21 / 25	23 / 25	23 / 25
0.39	0.28 / 0.39	0.28 / 0.39	0.28 / 0.39	0.28 / 0.39	0.28 / 0.39	0.28 / 0.39	0.28 / 0.39	0.28 / 0.39
0.39	0.39 / 0.39	0.39 / 0.39	0.39 / 0.39	0.39 / 0.39	0.39 / 0.39	0.39 / 0.39	0.39 / 0.39	0.39 / 0.39
2	382	346 / -	346 / -	346 / -	346 / -	346 / -	382	382
5	425	392 / -	392 / -	392 / -	392 / -	392 / -	425	425
5	31.5	28 / -	28 / -	28 / -	28 / -	28 / -	31.5	31.5
5	32.5	32.5 / 34.5	32.5 / 34.5	32.5 / 34.5	32.5 / 34.5	32.5 / 34.5	35.0	35.0
	-	-	-	-	-	-	-	-
enbremse	Ölbadlamellenbremse	Ölbadlamellenbremse	Ölbadlamellenbremse	Ölbadlamellenbremse	Ölbadlamellenbremse	Ölbadlamellenbremse	Ölbadlamellenbremse	Ölbadlamellenbremse
2 / 143)	24V (2x 12 / 143)	24V (2x 12 / 143)	24V (2x 12 / 143)	24V (2x 12 / 143)	24V (2x 12 / 143)	24V (2x 12 / 143)	24V (2x 12 / 143)	24V (2x 12 / 143)
QSM 11	Cummins QSM 11	Cummins QSM 11	Cummins QSM 11	Cummins QSM 11	Cummins QSM 11	Cummins QSM 11	Cummins QSM 11	Cummins QSM 11
0	280	250	250	250	250	250	280	280
00	2100	2100	2100	2100	2100	2100	2100	2100
820	6/10820	6/10820	6/10820	6/10820	6/10820	6/10820	6/10820	6/10820
28	15-28	15-28	15-28	15-28	15-28	15-28	15-28	15-28
er 4/4	Wandler 4/4	Wandler 4/4	Wandler 4/4	Wandler 4/4	Wandler 4/4	Wandler 4/4	Wandler 4/4	Wandler 4/4
0	160	160	160	160	160	160	160	160
	-	-	-	-	-	-	-	-
4	74	74	74	74	74	74	74	74
0	50	50	50	50	50	50	50	50
TL / 4	<b>C4540 TL / 4 2nd Rail</b>	<b>C4026 CH / 4</b>	<b>C4127 CH / 4</b>	<b>C4527 CH / 4</b>	<b>C4030 CH / 4</b>	<b>C4531 CH / 4</b>	<b>C4535 CH / 4</b>	<b>C4535 CH / 4 2nd Rail</b>
/ 0	56 / 0	56 / 0	56 / 0	56 / 0	56 / 0	56 / 0	56 / 0	56 / 0
5	5555	5115	5115	5115	5115	5215	5215	5555
220/6950	13500/11220/6950	13075/10800/6550	13075/10800/6550	13075/10800/6550	13075/10800/6550	13175/10900/6650	13175/10900/6650	13175/10900/6650
60	16760	16560	16560	16560	16560	16660	16660	16760





Drehung	30°	45°	30°	45°
Typentragfähigkeit	42000 kg	42000 kg	45000 kg	45000 kg
Abstand (a)	4200 mm	4100 mm	4200 mm	4100 mm
Traglast (a)	25000 kg	25000 kg	28000 kg	28000 kg
Abstand (b)	-	5300 mm	-	5300 mm
Traglast (b)	-	20000 kg	-	20000 kg



# Produktinformation



## Lastabhängige Hydraulik

- Hochwirksame Linde Regelpumpe
- Linde Load Sensing-Hydraulik mit Bedarfsstromregelung
- Optimierte Leistung durch Abstimmung der Hydraulik auf die Last und die aktuellen Betriebsbedingungen

## Linde Lastmanagement

- Head-up Twistlock Statusanzeige
- Mechanische Flaggen zeigen zusätzlich den aktuellen Status der Twistlocks an
- Kontrollierter Fahrzeug- und Lastzustand
- LCD-Display
- Permanente Störungsüberwachung

## Antriebssystem

- Kraftvoller Motor – hohes Drehmoment bei niedriger Drehzahl
- Elektrisch betätigtes 4-Gang-Getriebe
- Breitspurantriebsachse mit Ölbad-Lamellenbremsen
- Schutz des Antriebsstranges durch eingebaute Sperren für unzulässiges Herunterschalten/Reversieren/Übersetzungsverhältnis

## Robuster Rahmen

- Robuster Rahmen mit exzellenter Aufnahme der Torsionskräfte und hoher Stabilität
- Hoch angebrachte Kabine für optimale Rundumsicht
- Robuste Auslegerkonstruktion für schnelles und sicheres Lasthandling
- Starke Seitenteile mit gutem Anfahrerschutz und hoher Lebensdauer

## Moderner, kraftvoller Motor

- Dieselmotor Emissionsnorm in „Stufe III“
- Turbolader und Ladeluftkühler
- 6-Zylinder, Hubraum 11 Liter
- Leistung 250 kW bei 2100 U/min.
- Max. Drehmoment 1674 Nm bei 1100 U/min



## Fahrerarbeitsplatz

- Vollgefederter und einstellbarer Komfortsitz
- Großes Display im Sichtbereich des Fahrers
- Einstellbare Lenksäule
- Einstellbare Lüftungsschlitze
- Einstellbare Armlehne mit Multifunktionsjoystick
- Schalter im Griffbereich des Fahrers

## Multifunktions-Display

- Auswahl aus 8 europäischen Sprachen
- Motor: Kühlfüssigkeitstemperatur, Öldruck, Drehzahl, Drehmoment
- Getriebe: Öl Druck und -temperatur
- Hydraulik- und Bremsanlage: Öltemperatur
- Kraftstoff: Füllstand und Kraftstoffverbrauch/h
- Elektrik: Batterieladezustand
- Luftansaugfilter: Warnanzeige bei Verschmutzung

## Spreader

- 20° - 40° Verstellung
- Drehbereich 105/195 Grad
- Doppelzylinder für Seitenschub
- Seitenschub +/- 800 mm
- Mechanischer Pile Slope +/- 2°
- Doppelte Bremsnabeneinheiten
- Twistlock-Sicherheitsverriegelung

