



YANMAR

MINIDUMPER

C08



Motor

YANMAR LN 100 AE

Potencia neta

10 CV

Peso operativo

560 kg

Dimensiones

2150 x 810 x 1336 mm

MAXIMA EFICACIA EN



COMPACTO

Menor anchura total y menor radio de giro para poder avanzar a través de los espacios más reducidos. Solo 2150 mm de longitud, para facilitar su transporte.



DESCARGA

Gran capacidad de tolva para una máquina tan compacta. Descarga delantera. Gran ángulo de descarga de la tolva: descarga segura en un solo movimiento incluso en pendiente.



ERGONOMÍA

Acceso fácil a las palancas de control y manejo sencillo. Acceso a la posición de control desde cualquiera de los lados. Se transmiten muy pocas vibraciones al operador. Portadocumentos integrado con cierre bajo llave.



MOTOR

Motor diésel Yanmar, generación LN. Máquina muy resistente y cómoda de usar, gracias a su potente motor.



MANTENIMIENTO

Capó del motor con amplia apertura que permite un acceso óptimo. Los puntos de control diario están posicionados de forma que facilitan las tareas de mantenimiento cotidianas. Depósito de 10 litros protegido para lograr una autonomía de trabajo inmejorable.



SEGURIDAD

Palanca de bloqueo del freno de estacionamiento. Panel de mando protegido, ergonómico y funcional. Doble filtro de protección del motor para trabajar en condiciones exigentes.



FIABILIDAD Y ROBUSTEZ

- Cuatro versiones distintas para todo tipo de aplicaciones: **POWER, POWER+, HI TIP, HI TIP+**
- Rendimiento en áreas con suelos blandos y fangosos.
- Las orugas de goma no dañan el asfalto y tienen un agarre excelente sobre terrenos blandos.
- Chasis inferior con ruedas en tándem, con movimiento pendular, para compensar los desniveles del suelo.



TODO TIPO DE TERRENO



COMPACTO

El minidumper Yanmar C08 funciona bien en todo tipo de terrenos. Garantiza polivalencia y productividad.

El tamaño del C08 hace posible trabajar en espacios extremadamente reducidos, en los que su anchura (810 mm en la versión estándar y 835 mm en la versión con autocarga) ofrece ventajas reales.

Presenta un chasis inferior montado en guías muy sólidas capaz de subir por escaleras, trabajar en terrenos sueltos o en la nieve.



DESCARGA

La gran capacidad de la tolva del C08 es importante para una máquina tan compacta.

- Montón de 0,45 m³ (versión POWER)
- Montón de 0,36 m³ (versiones POWER+, HI TIP, HI TIP+)

Permite descargar por delante con total seguridad.

Los modelos de alta descarga tienen una altura de descarga de hasta 1500 mm y pueden descargar en la mayoría de contenedores, pasando por encima de vallas, muros de jardín y por zonas de trabajo elevadas.

La forma específica de las ruedas oscilantes facilita el paso de las máquinas por terrenos escarpados manteniendo la carga estable en la tolva. La carga útil del C08 es de 800 kg, lo que permite realizar muchos trabajos. Está diseñado para extraer materiales de construcción, residuos de las zonas de trabajo y resulta idóneo para el transporte de todo tipo de materiales.





PUESTO DE CONDUCCIÓN ERGONÓMICO

El C08 permite acceder por los dos lados de la máquina y es muy fácil de usar, el arranque rápido y sencillo en todo tipo de condiciones meteorológicas y las palancas de control precisas e intuitivas, mejoran la comodidad del operario.

El C08 proporciona desplazamientos agradables y precisos gracias al sistema de transmisión hidrostática, y se minimizan las vibraciones que percibe el operario.

Estas características hacen que la fatiga que el operario sufre al finalizar el día de trabajo, sea menor.



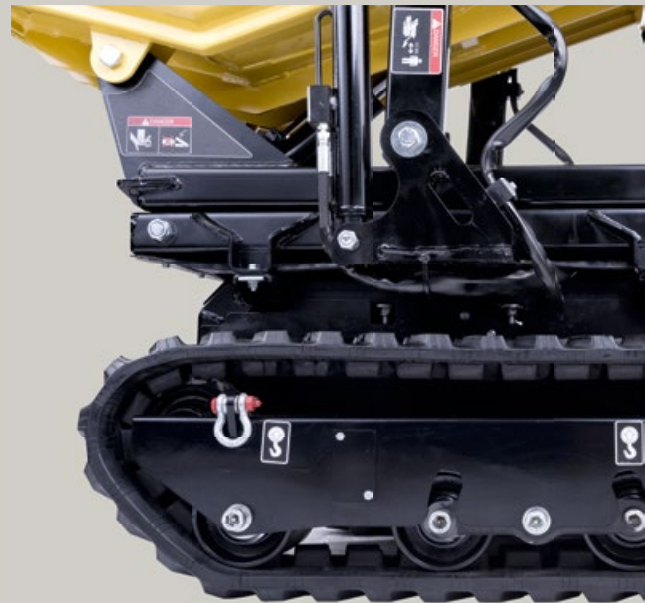
MOTOR

El C08 incorpora un motor diésel Yanmar diseñado para minimizar las vibraciones que percibe el operario, además de estar dotado de un excelente sistema de transmisión hidrostática con bombas de caudal variable. El sistema ofrece la combinación perfecta de velocidad y potencia que los operarios buscan. Los sistemas hidráulicos de la tolva y la autocarga están separados, para que sus funciones puedan utilizarse en movimiento.



MANTENIMIENTO

La facilidad de acceso a los puntos de mantenimiento facilita las tareas de servicio. La amplia apertura del capó del motor, que permite un acceso óptimo a los componentes principales del motor y a los puntos de control diario (agua, aceite del motor, filtros...), está situada para facilitar las operaciones de mantenimiento. Además, el panel de mandos es muy fácil de usar e intuitivo. Permite al operario familiarizarse con él rápidamente y disfrutar de la máxima seguridad en el entorno de trabajo.



SEGURIDAD

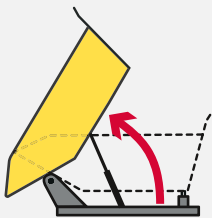
El C08 está equipado con un panel de mandos protegido, ergonómico y funcional con horómetro, llave de arranque y claxon para maximizar la seguridad del operario en el entorno de trabajo.

Además, cuenta con una palanca de bloqueo de freno de estacionamiento y un sistema de doble filtro que protege el motor para permitir trabajar en condiciones exigentes.

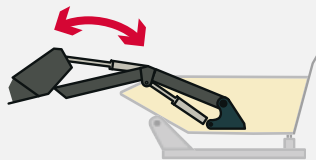


EQUIPO

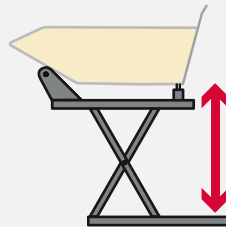
Versiones



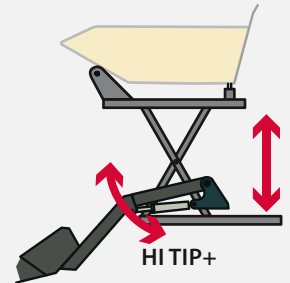
POWER



POWER+



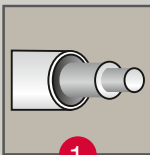
HI TIP



HI TIP+

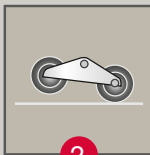
Equipo estándar

Doble filtro



1

Ruedas en tándem



2

Freno de mano



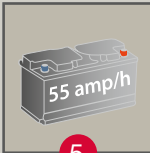
3

Ruedas de acero



4

55 AMP/H



5

10 L



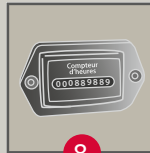
6

Botón de puesta en marcha



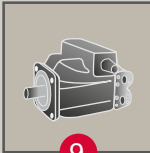
7

Medidor de horas



8

Bomba con caudal variable



9

Gran capó



10

Radiador con ventilador eléctrico

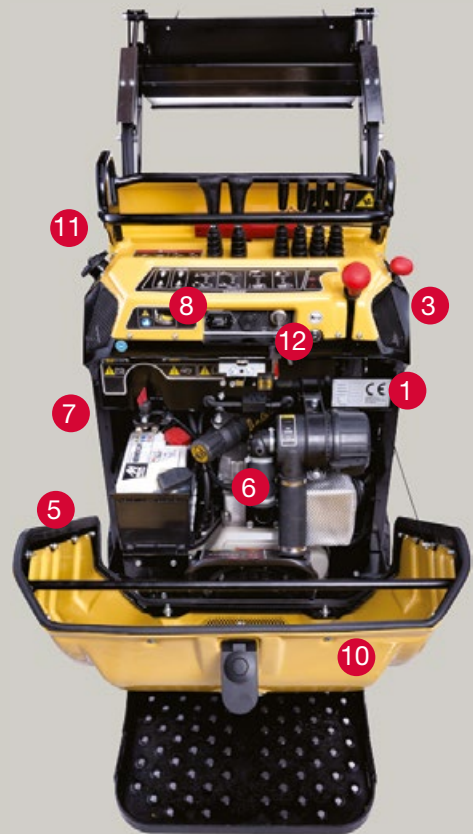


11

Puesta en marcha eléctrica

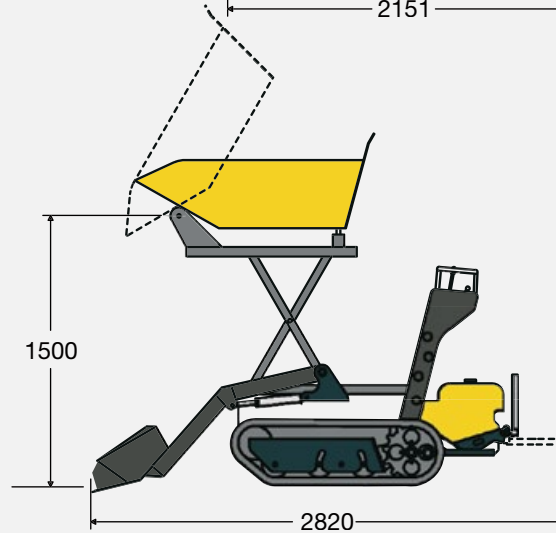
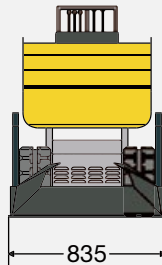
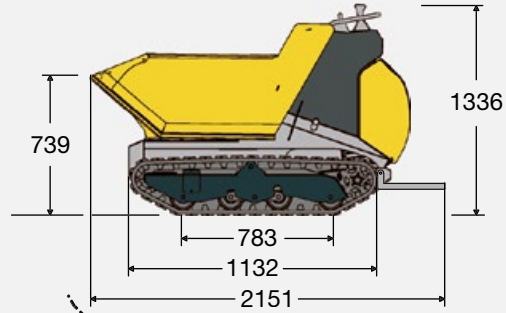
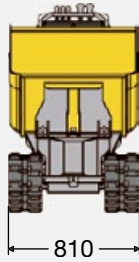


12





ESPECIFICACIONES TÉCNICAS



Sujetas a modificaciones técnicas. Dimensiones indicadas en mm.

PESO

	POWER	POWER+	HI TIP	HI TIP+
Peso operativo	560 kg	665 kg	670 kg	770 kg

MOTOR

Tipo	LN 100 AE
Combustible	Diésel
Potencia neta	10 CV

SISTEMA HIDRÁULICO

Transmisión	Hidrostática
Bombas hidráulicas	Dos bombas con caudal variable

RENDIMIENTO

Velocidad de desplazamiento máxima	4 km/h
Carga útil	800 kg
Capacidad de la tolva, a ras (POWER)	0,34 m ³
Capacidad de la tolva, colmada (POWER)	0,45 m ³
Capacidad de la tolva, a ras (POWER+, HI TIP, HI TIP+)	0,28 m ³
Capacidad de la tolva, colmada (POWER+, HI TIP, HI TIP+)	0,36 m ³

CHASIS INFERIOR

Anchura de las orugas	180 mm
Tipo	Ruedas en tándem



YANMAR



Impreso en Francia. Los materiales y las especificaciones están sujetos a cambios del fabricante sin previo aviso. Póngase en contacto con su concesionario local de Yanmar Construction Equipment Europe para obtener más información.

Yanmar Construction Equipment Europe S.A.S.

25, rue de la Tambourine
52100 SAINT DIZIER – FRANCE
contact@yanmar.fr

www.yanmarconstruction.eu