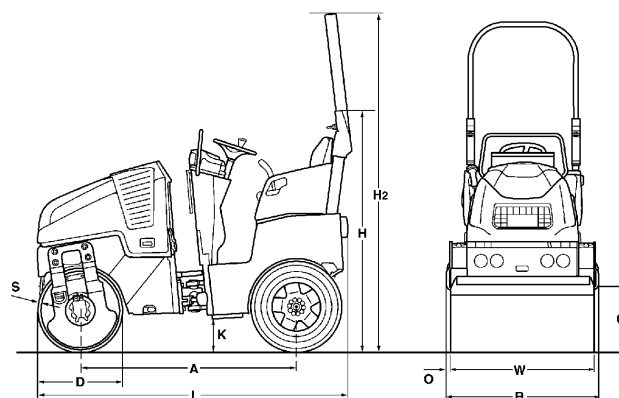


CARACTERISTIQUES TECHNIQUES

ROULEAU MIXTE

BW 90 AC-5, BW 90 SCC-5





Dimensions en mm

	A	B	C	D	H	H2	K	L	O	S	W
BW 90 AC-5	1483	956	433	580	1627	2304	255	2194	28	12	900
BW 90 SCC-5	1483	956	433	580	1627	2304	255	2194	28	12	900

Volume(s) d'expédition en m3

BW 90 AC-5
BW 90 SCC-5

sans arceau

3,413
3,413

avec arceau

4,833
4,833

Modèle	Rendement (t/h) pour des épaisseurs différentes de couches d'enrobés		
	2-4 cm	6-8 cm	10-14 cm
BW 90 AC-5	10-35	30-45	40-70
BW 90 SCC-5	10-35	30-45	40-70

Caracteristiques Techniques

BOMAG BW 90 AC-5

BOMAG BW 90 SCC-5

Poids

Poids de service CECE	kg	1.600	1.600
Charge sur essieu, bille / pneus CECE	kg	755/845	735/865
Charge par roue CECE	kg	211	216
Charge linéaire statique avant CECE	kg/cm	8,4	8,2
Poids max. de service	kg	1.900	1.900

Dimensions

Largeur de compactage	mm	900	900
Rayon de braquage intérieur	mm	2.030	2.030

Caracteristiques de marche

Vitesse	km/h	0- 10,0	0- 10,0
Vitesse de travail avec vibration	km/h	0- 10,0	0- 10,0
Aptitude max. en pente sans/avec vibr.	%	40/30	40/30

Entrainement

Fabricant du moteur		Kubota	Kubota
Type		D 902	D 902
Norme sur les gaz d'échappement		Stage V / TIER4f	Stage V / TIER4f
Refroidissement		eau	eau
Nombre de cylindres		3	3
Puissance ISO 14396	kW	15,1	15,1
Puissance SAE J 1995	hp	20,2	20,2
Régime du moteur	min-1	3.000	3.000
Palier de régime 1	min-1	2.100	2.100
Palier de régime 2	min-1	3.000	3.000
Equipement électrique	V	12	12
Cylindre motorisé		avant	avant
Roues motorisées		4	4

Cylindres et Pneus

Dimensions des pneus		190/60-15	190/60-15
----------------------------	--	-----------	-----------

Freins

Frein de service		hydrost.	hydrost.
Frein de parking		hydroméc.	hydroméc.

Direction

Système de direction		artic.oscil.	artic.oscil.
Mode de direction		hydrost.	hydrost.
Angle de braquage / d'oscillation +/-	grad	33/8	33/8
Marche en crabe	mm	0- 50	0- 50

Systeme de vibration

Cylindre vibrant		avant	avant
Entraînement		hydrost.	hydrost.
Fréquence	Hz	42/63	42/63
Amplitude	mm	0,50	0,50
Force centrifuge	kN	8/17	8/17

Dispositif d'arrosage

Mode d'arrosage		pression	Druck
-----------------------	--	----------	-------

Capacites

Carburant	l	30,0	30,0
Eau	l	100,0	100,0
Emulsion	l	11,0	11,0

Sous réserve de modifications techniques. Les machines peuvent être illustrées avec des options.

Equipements standards

- Quatre pneus lisses arrière
- Entraînement hydrostatique de la translation et de la vibration
- 2 racleurs par cylindre, maintenus par ressort et rabattables
- Arrosage sous pression avec temporisation
- Levier de commande multifonction
- Affichage multifonctions, avec compteur d'heures de service
- Indication du niveau d'eau
- Arrêt d'urgence
- Intelligent Vibration Control (IVC)
- Compartiment de rangement intégré
- Siège conducteur réglable
- Contacteur de siège
- Protection anti-vandalisme
- 12V Prise
- Eclairage travail avant et arrière
- Alarme de recul
- Capot du moteur verrouillable en matériau composite
- ?illetts d'amarrage, galvanisés
- Anneau d'élinguage central

Equipements en option

- Arceau ROPS et ceinture de sécurité
- * ROPS rabattable avec ceinture de sécurité
- Pare-soleil, rabattable avec ROPS
- Double levier de roulement
- Chauffage de siège
- ECONOMIZER avec indicateur de la température des enrobés
- Affichage de la température
- BOMAG TELEMATIC
- Affichage électronique du niveau de carburant
- Antivol
- Clignotants à l'avant et l'arrière
- Gyrophare
- Eclairage supplémentaire pour ROPS
- Interrupteur de batterie
- Huile biologique
- Peinture couleur spéciale
- Dispositif de chanfreinage
- Raccord pour marteau pneumatique
- Avertisseur sonore de recul avec technologie large bande
- Système de desserrage du frein
- ECOSTOP
- Rétroviseurs extérieurs
- Tuyau d'aspiration antigel
- Kit support de tablette
- Interface JOBLINK pour les techniques de mesure
- Adaptateur Bluetooth JOBLINK
- Support d'antenne GPS pour BOMAP

* Série pour livraison conforme aux normes CE (pour pays de l'Union Euro)

