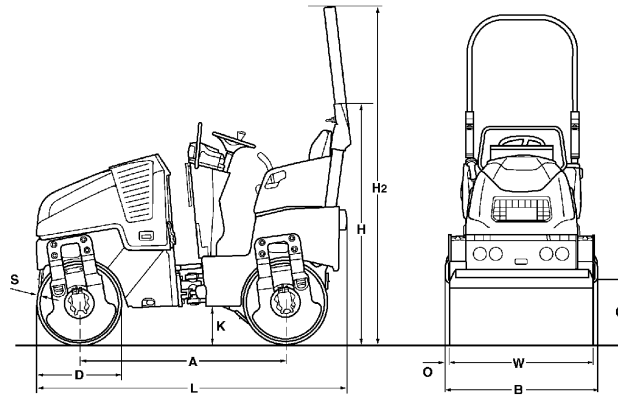


# TECHNISCHE DATEN

TANDEMWALZEN

BW 80 AD-5, BW 90 AD-5, BW 100 ADM-5





### Maße in mm

	A	B	C	D	H	H2	K	L	O	S	W
<b>BW 80 AD-5</b>	1483	856	433	580	1627	2304	255	2194	28	13	800
<b>BW 90 AD-5</b>	1483	956	433	580	1627	2304	255	2194	28	12	900
<b>BW 100 ADM-5</b>	1483	1056	433	580	1627	2304	255	2194	28	12	1000

### Frachtangaben in m3

**BW 80 AD-5**  
**BW 90 AD-5**  
**BW 100 ADM-5**

### ohne ROPS

3,056  
 3,413  
 3,770

### mit ROPS

4,327  
 4,833  
 5,338

Gerätetyp	Mengenleistung (m3/h) bei empfohlenen Schichtdicken im Erdbau		
	Kies/Sand	Mischboden	Schluff, Ton
BW 80 AD-5	60-110	42-85	33-65
BW 90 AD-5	70-120	45-90	35-70
BW 100 ADM-5	75-140	50-100	36-70

Gerätetyp	Mengenleistung (t/h) bei verschiedenen Asphaltenschichtdicken		
	2-4 cm	6-8 cm	10-14 cm
BW 80 AD-5	10-30	25-45	35-70
BW 90 AD-5	15-30	30-50	40-80
BW 100 ADM-5	15-40	35-60	50-90

## Technische Daten

		<b>BOMAG BW 80 AD-5</b>	<b>BOMAG BW 90 AD-5</b>	<b>BOMAG BW 100 ADM-5</b>
<b>Gewichte</b>				
Betriebsgewicht CECE .....	kg	1.550	1.600	1.700
Mittl. stat. Linienlast CECE .....	kg/cm	9,7	8,9	8,5
Max. Betriebsgewicht .....	kg	1.900	1.900	1.900
<b>Abmessungen</b>				
Arbeitsbreite .....	mm	800	900	1.000
Spurkreisradius innen .....	mm	2.080	2.030	1.980
<b>Fahreigenschaften</b>				
Fahrgeschwindigkeit .....	km/h	0- 10,0	0- 10,0	0- 10,0
Arbeitsgeschwindigkeit mit Vibr. ....	km/h	0- 10,0	0- 10,0	0- 10,0
Max. Steigfähigkeit ohne/mit Vibration	%	40/30	40/30	40/30
<b>Antrieb</b>				
Motorhersteller .....		Kubota	Kubota	Kubota
Typ .....		D 902	D 902	D 902
Abgasstufe .....		Stage V / TIER4f	Stage V / TIER4f	Stage V / TIER4f
Kühlung .....		Wasser	Wasser	Wasser
Anzahl der Zylinder .....		3	3	3
Leistung ISO 14396 .....	kW	15,1	15,1	15,1
Leistung SAE J 1995 .....	hp	20,2	20,2	20,2
Drehzahl .....	min-1	3.000	3.000	3.000
Drehzahlfixierung 1 .....	min-1	2.100	2.100	2.100
Drehzahlfixierung 2 .....	min-1	3.000	3.000	3.000
Elektrische Ausrüstung .....	V	12	12	12
Bandage angetrieben .....		vorne + hinten	vorne + hinten	vorne + hinten
<b>Bremsen</b>				
Betriebsbremse .....		hydrost.	hydrost.	hydrost.
Feststellbremse .....		hydromech.	hydromech.	hydromech.
<b>Lenkung</b>				
Art der Lenkung .....		Pendel-Knick	Pendel-Knick	Pendel-Knick
Lenkbetätigung .....		hydrost.	hydrost.	hydrost.
Lenk- / Pendelwinkel +/- .....	grad	33/8	33/8	33/8
Hundegang .....		0- 50	0- 50	0- 50
<b>Erregersystem</b>				
Vibrierende Bandage .....		vorne + hinten	vorne + hinten	vorne + hinten
Antriebsart .....		hydrost.	hydrost.	hydrost.
Frequenz .....	Hz	42/63	42/63	42/63
Amplitude .....	mm	0,50	0,50	0,40
Zentrifugalkraft .....	kN	7/17	8/17	8/17
<b>Berieselungs-Einrichtung</b>				
Berieselungsart .....		Druck	Druck	Druck
<b>Füllmengen</b>				
Kraftstoff .....	l	30,0	30,0	30,0
Wasser .....	l	100,0	100,0	100,0

Technische Änderungen vorbehalten. Maschinen können mit Sonderzubehör abgebildet sein.

### Standardausrüstung

- Hydrostatischer Fahr- und Vibrationsantrieb
- Fahrtrieb in Reihenschaltung
- 2 Abstreifer je Bandage, federvorgespannt und abklappbar
- Druckberieselung mit Intervallschaltung
- Multifunktionsfahrhebel
- Multifunktionsanzeige inkl. Betriebsstundenzähler
- Wasserstandsanzeige
- NOT-AUS
- Einzelschaltung Vibration
- Intelligent Vibration Control (IVC)
- Integriertes Staufach
- Einstellbarer Fahrersitz
- Sitzkontaktschalter
- Vandalismusschutz
- 12V Steckdose
- Arbeitsbeleuchtung vorne und hinten
- Rückfahrwarneinrichtung
- Verzurrösen, verzinkt
- Einpunktaufhängung
- Abschließbare Motorhaube aus Kompositmaterial

### Zusatzausrüstung

- ROPS mit Sicherheitsgurt
  - \* Klappbarer ROPS inkl. Sicherheitsgurt
  - Doppelfahrhebel
  - Sitzheizung
  - ECONOMIZER mit Asphalt-Temperaturanzeige
  - BOMAG TELEMATIC
  - Diebstahlsicherung
  - Beleuchtung nach StVZO
  - Rundumkennleuchte
  - Zusatzbeleuchtung an ROPS
  - Batterietrennschalter
  - Umweltverträgliches Hydrauliköl
  - Sonderlackierung
  - Kantenandrück- und Schneidgerät
  - Anschluß für Hydraulikhammer
  - Rückfahrwarnsummer mit Breitbandtechnologie
- \* Standard bei Lieferung mit CE-Konformität

