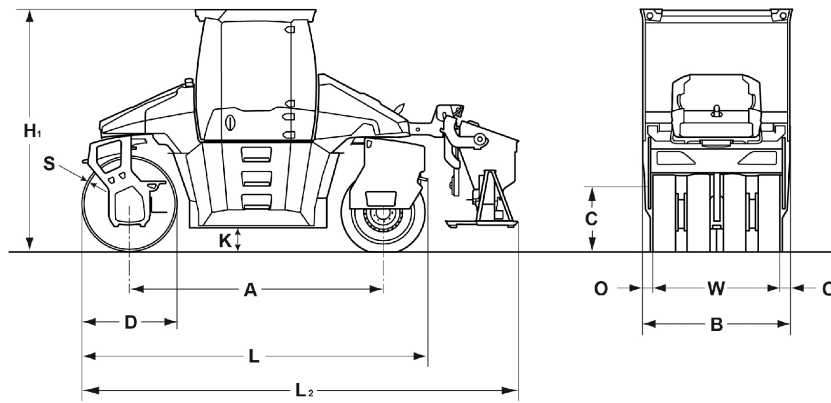


DATI TECNICI

ASPHALT MANAGER 2

BW 154 ACP-5 AM, BW 174 ACP-5 AM





Dimensioni in mm

	A	B	C	D	H1	K	L	L2	O	S	W
BW 154 ACP-5 AM	2890	1680	790	1100	3020	260	3990	5030	90	16	1500
BW 174 ACP-5 AM	3220	1860	780	1200	3050	280	4420	5520	90	19	1680

Dimensioni di trasporto in m3

BW 154 ACP-5 AM
BW 174 ACP-5 AM

Con cabina

20,244
 25,075

Modello	Produzione (t/h) per strati di asfalto di vario spessore		
	2-4 cm	6-8 cm	10-14 cm
BW 154 ACP-5 AM	35-65	65-140	90-170
BW 174 ACP-5 AM	50-90	100-170	140-200

Dati Tecnici**BOMAG
BW 154 ACP-5 AM****BOMAG
BW 174 ACP-5 AM****Pesi**

Peso operativo CECE con cabinaROPS	kg	7.500	9.300
Carico statico lineare CECE	kg/cm	27,0	29,2
Carico assale tamburo CECE	kg	4.050	4.900
Carico assale ruote CECE	kg	3.450	4.400
Carico per ogni ruota CECE	kg	870	1.100
Peso max.	kg	9.400	10.500

Dimensioni

Raggio di sterzata interno	mm	2.950	2.970
----------------------------------	----	-------	-------

Caratteristiche di guida

Velocità di trasferimento	km/h	0- 11,0	0- 11,0
---------------------------------	------	---------	---------

Propulsione

Marca		Kubota	Deutz
Modello		V3307 -T	TCD 3.6
Normativa sui gas di scarico livello		Stage V / TIER4f	Stage V / TIER4f
Post trattamento dei gas di scarico		DOC+DPF	DPF+SCR
Raffreddamento		Liquido	Liquido
Numero dei cilindri		4	4
Potenza ISO 14396	kW	55,4	74,4
Potenza SAE J 1995	hp	74,2	99,6
Velocità	min-1	2.400	2.200

Tamburi e pneumatici

Larghezza tamburo	mm	1.500	1.680
Numero di pneumatici		4	4
Tamburo diviso		anteriore	anteriore

Freni

Freno di servizio		idrostatico	idrostatico
Freno di parcheggio		meccanico	meccanico

Sterzo

Tipo di sterzo		Ralla avnti e dietro	Ralla avnti e dietro
Disassamento laterale sinistro/destro	mm	1.130	1.360

Sistema eccentrico

Configurazione		Eccitatore Diretto Anteriore	Eccitatore Diretto Anteriore
Disattivazione automa. delle vibrazioni		serie	serie
Ampiezza	mm	0- 0,81	0- 0,83
Frequenza	Hz	47	47
Forza centrifuga	kN	131	159

Capacità

Carburante	l	180,0	180,0
Acqua	l	550,0	680,0
Emulsione	l	32,0	32,0

Suscettibile di modifiche tecniche. Le macchine possono essere ritratte con gli accessori montati.

Equipaggiamento standard

- ECOMODE
- ASPHALT MANAGER
- Touch-screen da 10"
- Modo di oscillazione
- AM Tamburo ad alta resistenza all'usura
- Irrorazione a pressione con risparmio idrico
- Sistema spruzzature acqua a pressione Emulsione
- Vario in Avanti
- Raschiatori staccabili a 2 molle
- Operazioni di vibrazione automatiche
- Luci secondo la normativa tedesca
- CabinaROPS e cintura di sicurezza + Riscaldamento
- 2 Specchietti retrovisori esterni
- Metodo di sterzata/Sedile guidatore scorrevole/girevole (270°)
- Sterzo con comando confortevole - 5 Tipi di sterzata
- Allarme retromarcia
- Dispositivo allentamento freno
- Tamburi diviso
- Pulsante d'emergenza

Equipaggiamento opzionale

- Tagliaasfalto più accessori
- Lampeggiante
- Colore speciale
- Olio idraulico ecologico
- Kit attrezzi
- Spandipietrisco di precisione
- Spandipietrisco di precisione spostabili lateralmente
- climatizzatore automatico
- Grembiuli termici
- Radio/Predisposizione radio
- pacchetto luci LED
 - illuminazione supplementare laterale cabina
 - funzione Follow me home
 - Illuminazione per bordo tamburo
 - 2 prese da 12V nei supporti
- Cicalino di avvertimento retromarcia con tecnologia a banda larga
- Specchietto retrovisivo esterno supplementare
- sedile confort a molleggio pneumatico
- BOMAG TELEMATIC POWER
- BOMAG ECOSTOP
- Navigazione di compattazione BOMAP con GPS
- interfaccia tecnologia di misurazione JOBLINK
- set antenne GPS BOMAP
- supporto antenne GPS BOMAP

