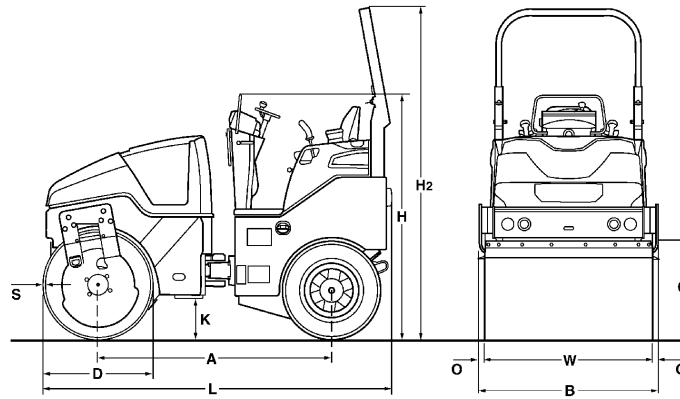


CARACTERISTIQUES TECHNIQUES

ROULEAU MIXTE

BW 138 AC-5





Dimensions en mm

	A	B	C	D	H	H2	K	L	O	S	W
BW 138 AC-5	1900	1468	700	900	1895	2703	340	2840	44	18	1380

Volume(s) d'expédition en m3

BW 138 AC-5

sans arceau

7,900

avec arceau

11,269

Modèle	Rendement (t/h) pour des épaisseurs différentes de couches d'enrobés		
	2-4 cm	6-8 cm	10-14 cm
BW 138 AC-5	30-55	50-90	65-115

Caracteristiques Techniques

BOMAG BW 138 AC-5

Poids

Poids de service avec arceau CECE	kg	4.150
Charge sur essieu, bille / pneus CECE	kg	2.150/2.000
Charge par roue CECE	kg	500
Charge linéaire statique avant CECE	kg/cm	15,6
Poids max. de service	kg	4.300

Dimensions

Largeur de compactage	mm	1.380
Rayon de braquage intérieur	mm	2.616

Caracteristiques de marche

Vitesse max.	km/h	0- 10,0
Vitesse de travail avec vibration	km/h	0- 10,0
Aptitude max. en pente sans/avec vibr.	%	40/30

Entrainement

Fabricant du moteur		Kubota
Type		V 2203
Norme sur les gaz d'échappement		Stage IIIa / TIER 4i
Refroidissement		eau
Nombre de cylindres		4
Puissance ISO 14396	kW	33,3
Puissance SAE J 1995	hp	45,3
Régime du moteur	min-1	2.600
Palier de régime 1	min-1	2.770
Palier de régime 2	min-1	2.140
Equipement électrique	V	12

Cylindres et Pneus

Dimensions des pneus		10.5/80-16
Nombre de pneus		4

Freins

Frein de service		hydrost.
Frein de parking		hydroméc.

Direction

Système de direction		artic.oscil.
Mode de direction		hydrost.
Angle de braquage / d'oscillation +/-	grad	32/10
Marche en crabe		0- 50

Systeme de vibration

Cylindre vibrant		avant
Entrainement		hydrost.
Fréquence	Hz	50/56
Amplitude	mm	0,50
Force centrifuge	kN	45/57

Capacites

Carburant	l	55,0
Eau	l	260,0
Emulsion	l	50,0

Sous réserve de modifications techniques. Les machines peuvent être illustrées avec des options.

Equipements standards

- Quatre pneus lisses arrière
- Entraînement hydrostatique de la translation et de la vibration
- Arrosage sous pression avec temporisation
- 2 racleurs par cylindre, maintenus par ressort et rabattables
- Levier de commande multifonction
- Affichage multifonctions, avec compteur d'heures de service
- Indication du niveau d'eau
- Affichage électronique du niveau de carburant
- Arrêt d'urgence
- Intelligent Vibration Control (IVC)
- Compartiment de rangement intégré
- ?illetts d'amarrage, galvanisés
- Alarme de recul
- Anneau d'élinguage central
- Protection anti-vandalisme
- Capot du moteur verrouillable en matériau composite
- Eclairage travail avant et arrière
- 12V Prise
- Contacteur de siège
- Siège coulissant avec double levier de commande

Equipements en option

- *ROPS rabattable avec ceinture de sécurité
- Dispositif de chanfreinage
- Interrupteur de batterie
- Clignotants à l'avant et l'arrière
- Gyrophare
- Eclairage supplémentaire pour ROPS
- Pare-soleil, fixe
- Pare-soleil, rabattable avec ROPS
- Protection contre les intempéries pour pare-soleil
- Peinture couleur spéciale
- Chauffage de siège
- Avertisseur sonore de recul avec technologie large bande
- Huile biologique
- Outillage
- Antivol
- Jupes thermiques
- BOMAG TELEMATIC
- ECONOMIZER
- Distributeur de graviers
- Affichage de la température de l'asphalte

* Série pour livraison conforme aux normes CE (pour pays de l'Union Euro)

