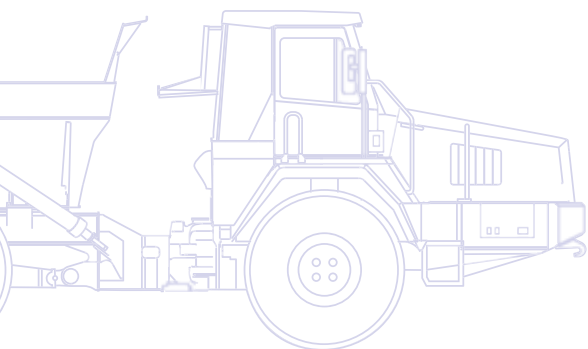


KOMATSU

HM
350



Kloubový dumper **HM350-2**



VÝKON MOTORU
304 kW / 413 PS @ 2.000 ot/min

MAX. NOSNOST
32,3 t

OBJEM (NAVRŠENÉ) KORBÝ
19,8 m³

Stručný přehled

Spojení nejmodernější technologie a komponentů Komatsu vytváří z kloubového dumperu HM350-2 samostatnou kategorii v této třídě strojů. Výkonný motor Komatsu ecot3 nabízí maximální produktivitu a vysoké pojezdové rychlosti, zatímco několik dalších originálních funkcí pomáhá ještě více zvyšovat efektivitu a omezovat náklady na údržbu. S robustní konstrukcí a nejmodernějším řešením pro systémy retardéru a odpružení je model HM350-2 strojem, který je vyroben s ohledem na spolehlivost po celou dobu životnosti.

Maximální pohodlí obsluhy

- Široká, prostorná kabina
- Unikátní hydropneumatické odpružení vlečných ramen
- Snadno použitelné ovládací prvky
- Nízká provozní hlučnost
- Dvoje dveře a elektricky ovládané okno



Jednoduchá údržba

- Odklápěcí kabina
- Centrálně umístěné mazací body
- Bezúdržbový oscilační kloub
- Bezúdržbové brzdy
- Přístup k akumulátoru z úrovně terénu

HM350-2

VÝKON MOTORU
304 kW / 413 PS @ 2.000 ot/min

MAX. NOSNOST
32,3 t

OBJEM (NAVRŠENÉ) KORBÝ
19,8 m³

Vysoká produktivita a efektivita

- Motor Komatsu ecot3 s vysokou hodnotou kroutícího momentu a nízkou spotřebou paliva
- Automatická regulace záběru s diferenciály s omezeným prokluzem
- Široké pneumatiky (dodávány na přání)
- Volitelný režim výkonu



Vynikající odolnost

- Nejnižší náklady na údržbu brzdového systému
- Vícekotoučový brzdový systém v olejové lázni
- Spolehlivé hlavní komponenty vyrobené společností Komatsu
- Převodovka K-ATOMiCS s funkcí „Shift-lock“ (blokování řazení)

Nejpřísnější bezpečnostní normy

- Bezpečná přístupová rampa do kabiny a prostorů pro údržbu
- Vynikající celkový výhled z kabiny
- Záložní řízení a sekundární brzdy
- Ochrana zadního rámu proti překlopení
- Vysoce citlivý retardér

KOMTRAX

Satelitní vyhledávací
systém Komatsu

Vysoká produktivita a efektivita

Výkonný a efektivní motor ecot3

Motor Komatsu SAA6D140E-5 ecot3, který splňuje požadavky norem pro emise výfukových plynů EPA Tier III a EU Stage IIIA, poskytuje vysoký krouticí moment, vyšší výkon v nízkých otáčkách a nízkou spotřebu paliva. Je charakterizován novým tvarem spalovací komory s optimalizovaným spalováním a časováním zapalování. Nižší spotřebu paliva zajišťuje provozní tlak nového vysokotlakého systému common rail zaručující optimální vstřikování paliva a mezichladič plnicího vzduchu snižující teplotu stlačeného vzduchu dodávaného do válců turbodmychadlem.

Uzávěrky diferenciálů vlastní konstrukce Komatsu

Systém trvalého pohonu šesti kol používá kapalinovou vícekotoučovou mezinápravovou spojku, která umožňuje uzávěrku tří náprav, což zaručuje větší záběrovou sílu. Mezinápravová uzávěrka může být obsluhována ručně nebo automaticky během jízdy vozidla, a tak není narušována produktivita práce. Společně s diferenciály s omezením prokluzu tento systém poskytuje ideální řešení prokluzu pneumatik a automaticky reguluje záběrovou sílu v závislosti na povrchu terénu.

Kloubové řízení

Plně hydraulické kloubové řízení se vyznačuje nenáročnou obsluhou a skvělou manévrovatelností. Minimální poloměr otáčení pouhých 8,60 m umožňuje pracovat i ve stísněném prostředí.

Volba režimu výkonu motoru

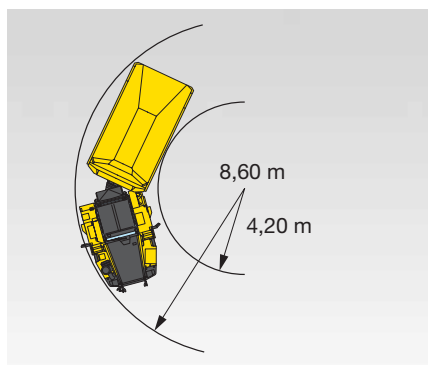
Pro provedení určité práce je někdy vyžadován mimořádný výkon a model HM350-2 umožňuje řidiči rychle reagovat na náročné provozní podmínky. Ideální pracovní režim je snadno zvolen jednoduchým přepnutím spínače v kabině stroje, kdy si obsluha může zvolit režim High-power (vysoký výkon) nebo režim Economy (hospodárny provoz).

- Režim vysokého výkonu

Pro použití na staveništích s vysokou produktivitou nebo je-li vyžadována jízda do svahu. Využijte maximální výhody režimu s vysokým výkonem a vychutnávejte si vyšší produktivitu a zkrácení doby pracovních cyklů.

- Režim Economy

Pro práci v běžných provozních podmínkách. Maximální otáčky motoru, otáčky pro podřazování a otáčky pro řazení vyšších převodových stupňů, jsou nastaveny na nižší hodnotu.



Objemná korba a skříňová konstrukce rámu

Užitečné zatížení korby 32,3 tun u modelu HM350-2 patří mezi nejvyšší v této třídě strojů. Nakládací výška pouze 2.975 mm umožňuje snadné nakládání, snížení polohy těžiště a udržení vysoké světlé výšky. Korba je vyrobena z vysokopevnostní ořezuvzdorné oceli s tvrdostí 400 HB, její profil zajišťuje dokonalou stabilitu nákladu. Dostatečně robustní rám HM350-2 pro všechny aplikace používá skříňovou konstrukci se spojovacími trubkami vyrobenými z vysokopevnostní nízkoolegované oceli.



Volitelné korby

Komatsu nabízí několik typů korby, čímž dále zvyšuje produktivitu stroje: U materiálů s nižší měrnou hmotností zvýší kapacitu korby boční navýšení. K dispozici je závěsné zadní čelo, které zabraňuje ztrátám písku nebo šterku během jízdy na strmějším svahu. Může být použito vyhřívání korby, které zabrání nalepení některých přepravovaných materiálů. Do korby může být nainstalována pevná odolná deska, která zabraňuje poškození korby při nakládání odstřelené horniny.



Maximální pohodlí obsluhy

Prostorná a komfortní kabina

Široká kabina s uživatelsky příjemnými ovládacími prvky poskytuje prostorné a pohodlné pracovní prostředí. Zcela nastavitelné a pneumaticky odpružené sedadlo tlumí vibrace, zajišťuje bezpečnost řidiče a snižuje únavu při dlouhých pracovních směnách. K dispozici je i dostatek prostoru pro speciální, nijak nezmenšené, sedadlo pro instruktora. Velké přední okno a boční okna s elektrickým ovládním zaručují vynikající výhled a zvýšenou jistotu pro řidiče, zatímco zadní okno s elektrickým vyhříváním usnadňuje odmrazování a urychluje zahájení práce.

Volant a pedály

Sklopný a výsuvný sloupek řízení umožňuje nalézt každému řidiči optimální polohu. Pedály s lehkým chodem snižují únavu obsluhy při dlouhé směně.

Malá provozní hlučnost

Kabina je namontována na viskózních tlumičích, aby byla snížena úroveň hlučnosti. Dalšího omezení hlučnosti je dosaženo integrovanou podlahou kabiny: díky této podlaze je kabina vzduchotěsná a je také zaručeno oddělení kabiny od motorového prostoru. Izolovaný výfuk a výfukové potrubí s malou hlučností také pomáhají snížit úroveň hlučnosti.

Přehledná přístrojová deska

Přístrojová deska umožňuje sledovat všechny důležité funkce stroje. Na případné problémy upozorňují obsluhu výstražné kontrolky. Díky palubnímu monitorovacímu systému Komatsu se tento dumper vyznačuje přívětivostí a jednoduchou údržbou.

Ovládací páka elektrického vyklápění korby

Díky snadno ovladatelné páce je vyklápění snadnější než dříve a standardní počítadlo vyklápění umožňuje sledování denní produkce.

Unikátní hydropneumatické odpružení

Unikátní hydropneumatický systém Komatsu pro odpružení ramen na přední i zadní nápravě umožňuje modelu HM350-2 plynulou jízdu s minimálními výkyvy a vynikajícím komfortem jízdy. Méně otřesů působících na řidiče a komponenty stroje – a méně vysypaného materiálu – to také vede k delší provozní životnosti, většímu komfortu a vyšší produktivitě.





Vynikající odolnost

Na trhu vedoucí konstrukce Komatsu

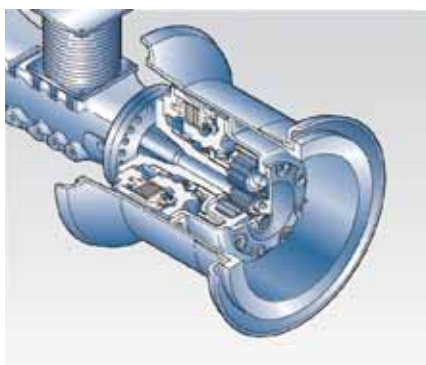
Vyrobena kompletně z komponentů značky Komatsu, které den ode dne úspěšně zvyšují svou životnost a jako nejprodávanější typ, HM350-2 nastavuje měřítko pro všechny ostatní kloubové dumperey Komatsu. Kompletní hnací systém je navržen společností Komatsu a motor, převodovka a nápravy jsou dokonale přizpůsobeny nepřekonatelné odolnosti a produktivitě.

Převodovka K-ATOMiCS

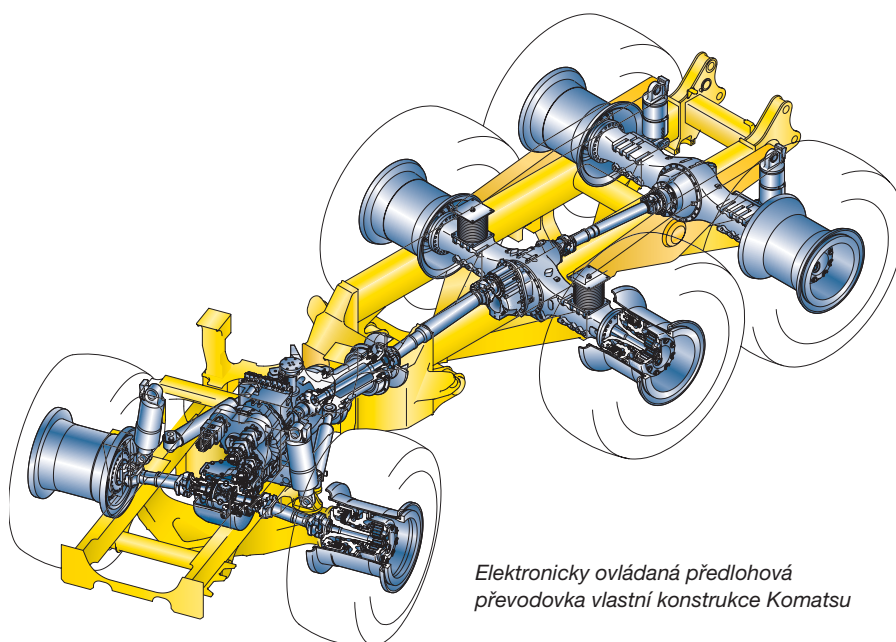
Exkluzivní a elektronicky ovládaná převodovka Komatsu K-ATOMiCS je dokonale vyladěna pro použití v modelu HM350-2. Elektronicky ovládané řazení zajišťuje vždy ten správný přítlak spojky. Kompletní řídicí systém monitoruje stav dumperu a ovládá jak motor, tak převodovku. Tato technologie Komatsu zajišťuje plynulé řazení a maximalizuje životnost převodovky.

Nejnižší náklady na údržbu brzdového systému

Žádný další výrobce nenabízí na svých kloubových dumperech kotoučové brzdy v olejové lázni a stroj Komatsu HM350-2 není výjimkou ze standardu Komatsu. Nezáleží na tom, v jak abrazivním prostředí stroj pracuje. U tohoto typu kotoučových brzd, nuceně chlazených olejem není nutné se bát předčasné výměny brzdových obložení. Díky uložení v olejové lázni a zatěsnění vůči vlivům okolí může životnost brzd stroje Komatsu HM350-2 přesáhnout 10.000 motohodin a ještě tím nedosáhnout konce své provozní životnosti.



Hydraulické vícekotoučové brzdy s kapalinovým chlazením a retardér



Elektronicky ovládaná předlohová převodovka vlastní konstrukce Komatsu





Jednoduchá údržba

Prodloužené servisní intervaly

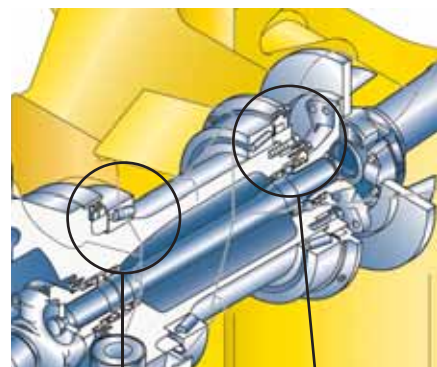
Servisní intervaly byly prodlouženy:

- Motorový olej: 500 hodin
- Olej v převodovce: 1.000 hodin
- Filtr motorového oleje: 500 hodin
- Filtry oleje v převodovce: 1.000 hodin



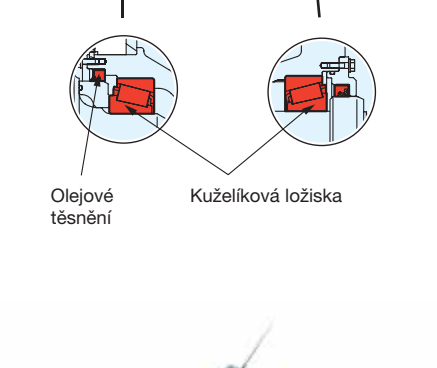
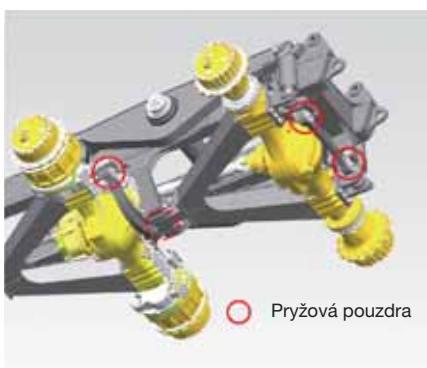
Centrálně umístěné mazací body

S bezúdržbovými pryžovými pouzdry a oscilačním kloubem byl minimalizován a centralizován počet mazacích bodů, což umožňuje mazání z jednoho místa z úrovně terénu.



Bezúdržbový oscilační kloub

Oscilační kloub, který je namazán pouze jednou na celou provozní životnost, je zcela bezúdržbový.



Odklápěcí kabina

Kabinu lze odklopit dozadu o 36 stupňů a usnadnit si tak přístup k motoru a převodovce při údržbě.





Nejpřísnější bezpečnostní normy

Hydraulické vícekotoučové brzdy s kapalinovým chlazením a retardér

Také vícekotoučové brzdy s kapalinovým chlazením jsou ušity na míru pro HM350-2. Výkonné kotoučové brzdy s nepřetržitým kapalinovým chlazením fungují i jako vysoce citlivý retardér, který poskytuje obsluze jistotu ve vyšších rychlostech při jízdě z kopce. (Výkon retardéru, v nepřetržitém klesání: 472 kW 642 PS)

Záložní řízení a sekundární brzdy

Součástí standardní výbavy jsou záložní řízení a sekundární brzdy. Tyto normy zaručují bezpečnost obsluhy v rizikových situacích.

Řízení

ISO 5010-1992, SAE J1511

Brzdy

ISO 3450-1996, SAE J1473

Vynikající celkový výhled z kabiny

Výbavou stroje jsou široká boční okna, vrstvené sklo předního okna, standardně dodávaná kamera a monitor pro pohled za zadní část stroje, 3 přídavná zrcátka pro pohled pod stroj a 4 zpětná zrcátka minimalizující slepá místa, aby byla zaručena bezpečnost a kontrola pracovního prostoru.

Integrovaná konstrukce ROPS/FOPS

Tyto konstrukce splňují požadavky norem ISO 3471 a SAE J1040-1988c.

Bezpečný přístup

Řidič může snadno a bezpečně nastoupit na stroj pomocí zajištěného přístupu z rampy do kabiny, u které jsou k dispozici dvoje dveře. Schody rampy jsou umístěny na přední části stroje, mimo potencionálně nebezpečná místa kloubového spoje.

Snímač sklonu zadního rámu

Hrozí-li převrácení stroje, tento systém varuje řidiče, aby bylo zabráněno zranění nebo poškození stroje.



Kryty

Součástí standardní výbavy jsou tyto kryty:

- Ochranná mřížka zadního okna
- Kryt spodku motoru
- Odolný kryt spodku převodovky
- Kryty hnacího hřídele
- Tepelně-izolační kryt výfuku
- Protipožární kryty



Satelitní vyhledávací systém Komatsu

KOMTRAX

KOMTRAX™ je revolučním systémem vyhledávání strojů, navrženým k úspoře Vašeho času a nákladů. Nyní můžete své zařízení sledovat kdykoliv a kdekoliv. Využití cenných informací o stroji, zjištěných přes webové rozhraní KOMTRAX™ optimalizuje plánování údržby stroje a jeho výkonnosti.

Systém KOMTRAX™ Vám může pomáhat následovně:

Kompletní monitorování stroje

Systém poskytuje podrobná provozní data o tom, kdy jsou Vaše stroje používány a jaká je jejich produktivita.

Řízení celého strojového parku

Neustálé sledování polohy Vašich strojů a zabránění jejich nepovolenému použití nebo jejich krádeži.

Kompletní stav stroje

Přijem varování, výstrah a upozornění prostřednictvím webových stránek nebo e-mailu, což pomáhá s plánováním údržby a prodlužuje provozní životnost stroje.

O dalších podrobnostech o systému KOMTRAX™ Vás informuje brožura KOMTRAX™, dostupná u Vašeho nejbližšího dodavatele strojů Komatsu.





Produktivní as stroje – S „Denním pracovním pohledem“ ve form grafu dostáváte přesné údaje o bhu motoru Vašeho stroje, jako nap. kdy byl motor nastartován a zastaven, stejn jako o celkové dob jeho bhu.



Plánování údržby – Zvýšení produktivity a zdokonalení plánování údržby. Indikace výstrah, musí-li dojít k výměně takových položek jako jsou filtry nebo olej.



Poloha celé flotily – Seznam Vašich strojů neustále sleduje jejich polohu v republice i ostatních zemích.



Sledování stroje během přepravy – Je-li Váš stroj přepravován, systém KOMTRAX™ zasílá zprávy na webové stránky nebo pomocí e-mailu, abyste byli informováni o postupu přepravy a o dosažení požadované destinace.



Bezpečnostní upozornění – Můžete dostávat bezpečnostní upozornění jak přes webové rozhraní Komtraxu, tak i e-mailem.



Další zabezpečení – Funkce „Uzamení motoru“ poskytuje možnost naprogramovat, kdy může být motor nastartován. S funkcí „Geo plotu“ systém KOMTRAX™ zasílá upozornění o pohybu stroje v a mimo pedem definovaný prostor.



Technické údaje

MOTOR

Model Komatsu SAA6D140E-5, s přímým vstřikováním se systémem Common rail, vodou chlazený, přeplňovaný se sníženou hladinou emisí a předchladičem

Výkon motoru
při otáčkách motoru2.000 ot/min
ISO 14396304 kW / 413 PS
ISO 9249 (výkon na setrvačniku)294 kW / 400 PS

Počet válců 6
Vrtání × zdvih140 × 165 mm
Zdvihový objem 15,24 l
Krouticí moment 203 kgf-m
Omezovač otáček elektronicky řízený
Mazací systém zubové čerpadlo, nucené mazání
Filtr plnopřítokový
Vzduchový filtr suchý vzduchový filtr s dvojitou vložkou a předfiltrem (cyclonpack) s indikátorem zanesení

PŘEVODOVKA

Měnič kroutícího momentu tříprvkový, jednostupňový, dvoufázový

Převodovka plně automatická, předlobová

Počet rychlostních stupňů6 pro jízdu vpřed a 2 pro jízdu vzad

Uzavírací spojka měniče suchá, jednokotoučová spojka

Jízda vpředpohon měničem u 1. stupně, přímý pohon u 1. stupně s uzamčením měniče a všech vyšších stupňů

Jízda vzad pohon měničem a přímý pohon u všech stupňů

Ovládání řízeníelektronické ovládání řízení s automatickou spojkou u všech stupňů

Pojezdová rychlost:

Stupeň	Vpřed						Vzad	
	1.	2.	3.	4.	5.	6.	1.	2.
km/h	7,0	10,7	16,5	25,4	38,6	57,1	7,2	17,0

SYSTÉM ŘÍZENÍ

Typ kloubové řízení s hydraulickým posilovačem s dvojčinnými hydraulickými válci

Záložní řízení automaticky aktivované s elektrickým posilovačem

Minimální vnější poloměr zatáčení8,60 m

Úhel otáčení kloubu 45° v každém směru

ODPRUŽENÍ

Vpředu hydropneumatické odpružení

Vzadu kombinovaný systém hydropneumatického a pryžového odpružení

NÁPRAVY

Trvalý pohon všech kol se samosvornými diferenciály na všech nápravách.

Typ koncových převodůplanetové soukolí

Převodové poměry:
Diferenciál3,231
Planetové soukolí4,941

BRZDY

Provozní brzdy hydraulicky ovládané vícekotoučové brzdy s olejovým chlazením (přední a střední náprava)

Parkovací brzda kotoučová brzda ovládaná pružinou

Retardér funkci retardéru plní brzdy na přední a prostřední nápravě

HLAVNÍ RÁM

Typ kloubový skříňový rám vpředu i vzadu, se spojovacími trubkami. Spojení tuhými zkrutnými trubkami.

KORBA

Objem:
Zarovnaná korba14,6 m³
Navršená korba (2:1, SAE)19,8 m³

Nosnost32,3 t

Materiál ocel s vysokou pevností v tahu 130 kg/mm²

Tloušťka materiálu:
Dno 16 mm
Vpředu8 mm
Postranice 12 mm

Rozměry ložné plochy (délka × šířka uvnitř) 5.495 mm × 2.935 mm

Vytápěnívytápění výfukovými plyny (nadstandard)

HYDRAULICKÝ SYSTÉM

Zvedací válecdvojitý, dvoustupňového typu

Max. tlak 20,6 MPa (210 kg/cm²)

Doba zvedání 12 s

KABINA

Rozměry odpovídají požadavkům norem ISO 3471 a SAE J1040-1988c ROPS (ochranná konstrukce pro případ převrácení).

HMOTNOST (PŘIBLIŽNÁ)

Hmotnost prázdného vozidla	31.060 kg
Celková hmotnost vozidla	63.440 kg

Rozložení hmotnosti

Prázdná korba:

Přední náprava.....	57,4%
Prostřední náprava.....	21,6%
Zadní náprava	21,0%

Naložené vozidlo:

Přední náprava.....	31,8%
Prostřední náprava.....	34,2%
Zadní náprava	34,0%

PNEUMATIKY

Standardní pneumatiky	26.5 R25
-----------------------------	----------

OBJEM PROVOZNÍCH KAPALIN

Palivová nádrž	493 l
Motorový olej.....	50 l
Měnič točivého momentu, převodovka a chlazení retardéru	115 l
Diferenciály (celkem)	82,5 l
Koncové převody (celkem).....	38 l
Hydraulický systém	180 l
Odpružení (celkem)	21,2 l

ŽIVOTNÍ PROSTŘEDÍ

Emise motoru plně vyhovující emisním omezením výfukových plynů Stage IIIA a EPA Tier III

Hladiny hluku

LwA hladina vnějšího hluku 109 dB(A) (2000/14/EC Stage II)

LpA hladina vnitřního hluku ... 76 dB(A) (ISO 6396 dynamický test)

Úroveň vibrací (EN 12096:1997)*

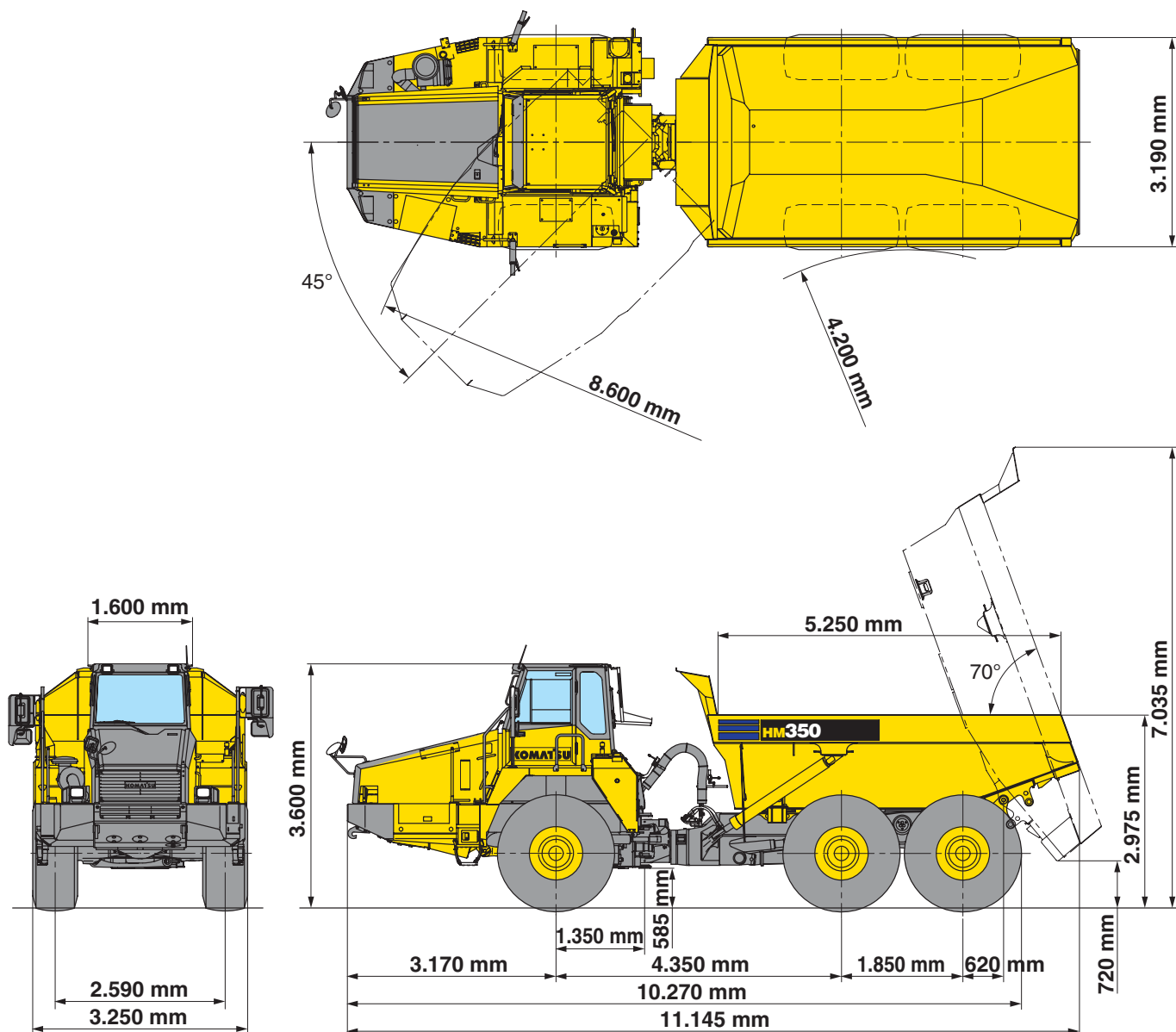
Ruka/paže..... $\leq 2,5 \text{ m/s}^2$ (přesnost K = 0,67 m/s^2)

Tělo $\leq 0,5 \text{ m/s}^2$ (přesnost K = 0,26 m/s^2)

* pro posouzení případných rizik dle 2002/44/EC, prosíme konzultujte s ISO/TR 25398:2006.



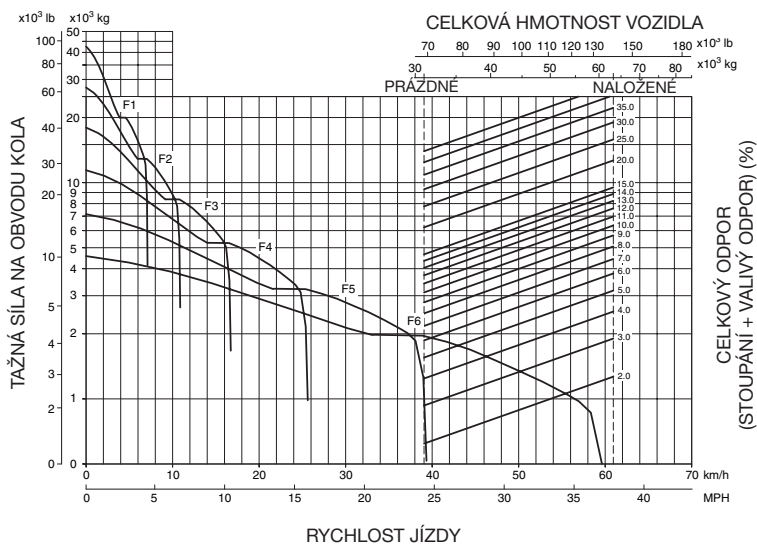
Rozměry a provozní hodnoty



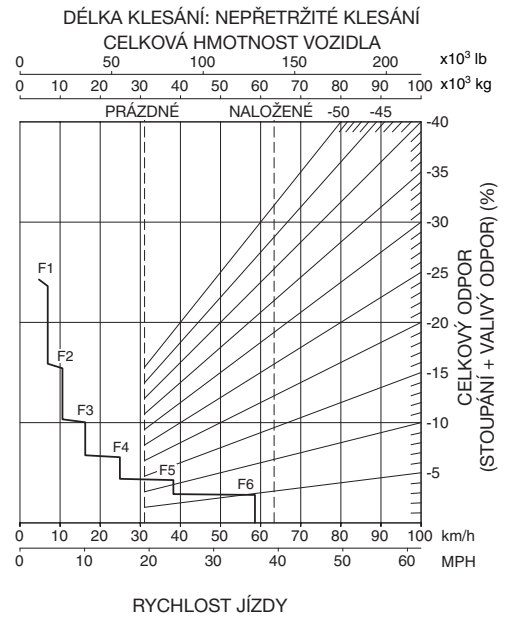
Všechny rozměry platí pro pneumatiky 26.5 R25; v případě pneumatik 800/65 R29:
Celková výška 3.670 mm, celková šířka 3.500 mm, rozchod kol 2.710 mm



JÍZDNÍ VLASTNOSTI



VÝKON BRZD



Kloubový dumper

HM350-2

Standardní a nadstandardní vybavení

MOTOR

Vznětový, přeplňovaný motor Komatsu SAA6D140E-5 s přímým vstříkáváním paliva a systémem Common rail splňující požadavky emisní normy EU Stage IIIA a EPA Tier III	●
Tlumič výfuku s výfukovou trubicí	●
Alternátor 75 A/24 V	●
Startér 11 kW	●
Akumulátory 2 × 12 V/136 Ah	●

KORBA

Elektronický systém řízení zvedání	●
Sada pro vyhřívání korby	○
Vnitřní obložení korby	○
Drátěné zadní čelo, celková šířka 2.998 mm	○
Nástavec pro zvýšení předního čela o 200 mm	○

NÁPRAVY A PNEUMATIKY

Samosvorné diferenciály na všech nápravách	●
Pneumatiky 26.5 R25	●
Pneumatiky 800/65 R29	○
Ráfek 22.00 R25 pro pneumatiky 26.5 R25	○
Ráfek 24.00 R29 pro pneumatiky 800/65 R29	○
Uzávěrky diferenciálů	○

SERVIS A ÚDRŽBA

Centrálně umístěné mazací body	●
EMMS (multifunkční barevný monitor se systémem Equipment Management and Monitoring System) s funkcí vlastní diagnostiky a displejem údržby	●
KOMTRAX™ - Satelitní vyhledávací systém Komatsu	●
Nářadí	●
Ochrana před poškozením způsobeným vandaly	●
Plynový kompresor pro pneumatické válce odpružení	○

KABINA

Sklápěcí kabina s ochrannými konstrukcemi ROPS / FOPS, odhlučňný typ	●
Dvoje dveře, levé a pravé	●
Sedadlo obsluhy s pneumatickým odpružením, seřiditelným sklonem opěradla a bezpečnostním pásem šířky 78 mm	●
Sedadlo školitele	●
Sklopný a výsuvný volant	●
Klimatizace	●
Vyhřívání zadní okno	●
Elektricky stahované okno (levé)	●
Sluneční clona vpředu na straně řidiče	●
Zapalovač, popelník, držák nápojů, prostor pro krabici na jídlo	●
Počítadlo vyklopení korby	●
Elektricky ovládané pravé okno	○
Radiopřehrávač	○
Rádio s kazetovým přehrávačem	○

BEZPEČNOSTNÍ VYBAVENÍ

Signalizace couvání	●
Protiskluzová úprava blatníků	●
Automaticky aktivované záložní řízení	●
Alarm a kontrolka vysoké teploty chladicí kapaliny	●
Elektrický jistič 24 V	●
Madla na plošně	●
Elektrický klakson	●
Žebříky na levé i pravé straně	●
Ochranná mříž zadního okna	●
Zpětná zrcátka	●
Zrcátka umožňující sledování dění pod předí dumperu	●
Zámek kloubu řízení	●
Couvací kamera s monitorem	●
Zakládací klíny pod kola	○

SYSTÉM OSVĚTLENÍ

Zpětný světlomet	●
Výstražné osvětlení	●
Světlomety s přepínačem tlumených světel	●
Směrovky, koncová a brzdová světla	●
Pracovní světla pravé i levé	●
Mlhovky	○

DALŠÍ VYBAVENÍ

Kryt spodku motoru	●
Kryt hnacího hřídele vpředu a vzadu	●
Kryt spodku převodovky	●
Tepelně-izolační kryt tlumiče výfuku	●
Protipožární kryty	●
Automatický retardér s ovládáním akcelerace (systém ARAC)	○

Další příslušenství na požádání

- standardní vybavení
- nadstandardní vybavení

Váš dodavatel Komatsu:



Centrála Praha:
Jeremiášova 947
155 00 Praha 5 – Stodůlky
Tel.: 296376372
Fax.: 251610211
e-mail: komatsu@kuhnbohemia.cz www.kuhnbohemia.cz

KOMATSU

**Komatsu Europe
International NV**
Mechelsesteenweg 586
B-1800 VILVOORDE (BELGIUM)
Tel. +32-2-255 24 11
Fax +32-2-252 19 81
www.komatsu.eu

EKSS017803 09/2010

Materials and specifications are subject to change without notice.
KOMATSU is a trademark of Komatsu Ltd. Japan.

Uvedené údaje jsou nezávazné, právo k provádění změn vyhrazeno. Zobrazené ilustrace a diagramy se mohou lišit od standardního vybavení. Standardní a doplňkové příslušenství se může lišit v závislosti na regionu prodeje.