

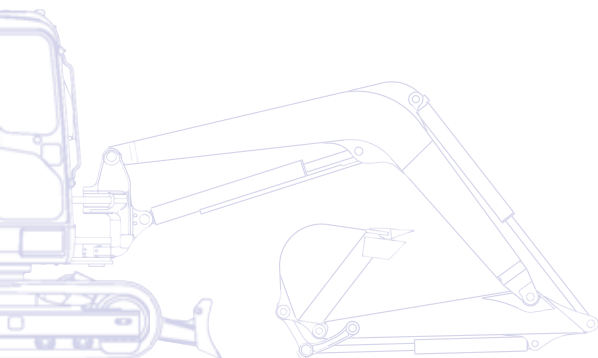
KOMATSU

PC
118MR



Midi-pelle

PC118MR-8



PUISSANCE DU MOTEUR
72,0 kW / 97,9 ch @ 2.200 t/mn

POIDS OPERATIONNEL
11.885 - 12.190 kg

CAPACITE DU GODET
max. 0,40 m³

D'un seul coup d'œil

La nouvelle midi-pelle compacte PC118MR-8 est le résultat de la compétence et de la technologie acquises par Komatsu au cours des quatre-vingts dernières années. Cette machine a été mise au point en tenant compte en permanence des besoins des clients du monde entier. Il en résulte une machine conviviale offrant des performances à la pointe. Dotée d'un rayon court, elle ne dépasse des chenilles que de 240 mm! L'opérateur peut donc se concentrer sur le travail face à lui et ne pas se soucier d'impacts possibles de la tourelle à l'arrière.

Performances remarquables

- Mouvements rapides et précis
- Grand rayon d'action
- Contrôlabilité inégalée
- Mobilité excellente même dans des endroits exigus
- Système hydraulique CLSS



Puissance et respect de l'environnement

- Moteur Komatsu ecot3 à couple élevé et faible consommation en carburant
- Conforme aux normes d'émission EU Stage IIIA / EPA Tier III
- Auto-décélération et jauge économique pour une sobriété optimale
- 5 modes de travail sélectionnables
- Faible bruit de fonctionnement

PC118MR-8

PUISSANCE DU MOTEUR
72,0 kW / 97,9 ch @ 2.200 t/mn

POIDS OPERATIONNEL
11.885 - 12.190 kg

CAPACITE DU GODET
max. 0,40 m³

Confort élevé de l'opérateur

- Cabine spacieuse et confortable
Cabine certifiée ROPS conformément à la norme ISO12117-2:2008
- Environnement de travail silencieux et ergonomique
- Grand écran LCD couleur, multifonction
- Portière coulissante pour une entrée et une sortie aisées
- Climatisation automatique



Polyvalence totale

- Levier de commande proportionnelle pour les circuits hydrauliques auxiliaires
- Débit d'huile de la pompe hydraulique réglable via l'écran LCD
- Ligne marteau standard
- Second circuit hydraulique auxiliaire et circuit pour attache rapide hydraulique (en option)
- Chenilles «road liner» (en option)

Facilité de maintenance

- Disposition optimale pour la maintenance
- Refroidissement côte à côte
- EMMS (Equipment Management and Monitoring System / Système de commande de gestion de l'équipement)
- Pré-filtre à carburant standard avec séparateur d'eau
- Longs intervalles de maintenance



KOMTRAX

Système de suivi de machine par satellite

Confort élevé de l'opérateur



Environnement de travail

La PC118MR-8 est équipée d'une cabine certifiée ROPS (ISO 12117-2) conçue pour un maximum de sécurité en cas de retournement. Grâce à son habitacle spacieux, cet engin compact offre à l'opérateur le plus exigeant un confort exceptionnel. Le double mécanisme de glissement permet d'ajuster au mieux le siège et les leviers de commande PPC pour une productivité maximale et une fatigue minimale. De larges vitres frontales et latérales – ainsi qu'un toit ouvrant – offrent une visibilité accrue en toute circonstance. La climatisation automatique (qui fait partie de l'équipement standard) apporte la touche finale sur le plan du confort en maintenant une température parfaite dans l'habitacle, quelles que soient les conditions météorologiques.

Grand écran LCD multifonction

L'écran couleur large et convivial rend le travail dans la PC118MR-8, sûr, fluide et précis. Son interface extrêmement intuitive et facile d'utilisation permet à l'opérateur d'accéder à une multitude de fonctions et données d'exploitation.



Toit ouvrant pour la visibilité au-dessus de la cabine



Large surface vitrée pour une excellente visibilité panoramique



Grand écran lumineux multilingue

Performances remarquables

Performances et manœuvrabilité

La PC118MR-8 offre des performances supérieures ainsi qu'une excellente manœuvrabilité, même pour les travaux les plus difficiles. Elle développe une puissante force de rotation, travaille efficacement sur les pentes et exerce une force de pénétration exceptionnelle. Avec son système de rétrogradation automatique, cet engin est idéal pour tout terrain ou toute application. Le système à détection de charge CLSS (Closed Load Sensing System) garantit une translation continue et un contrôle inégalable pour tous les mouvements combinés, quelle que soit la charge.



Puissance et respect de l'environnement



Performances et écologie

La PC118MR-8 est pourvue d'un moteur ecot3 conforme aux normes d'émission EU Stage IIIA. En combinaison avec un système hydraulique de pointe, ce moteur avec rampe commune à commande électronique et injection sophistiquée est le gage d'une productivité supérieure. La réduction drastique des émissions de NOx et du niveau de bruit font de cette excavatrice compacte l'engin parfait pour les endroits exigus et les chantiers urbains.

Productivité élevée et économie de carburant

Selon la charge à manipuler, l'opérateur a le choix entre 5 modes de travail, conçus pour une adéquation optimale entre la vitesse du moteur, le débit de la pompe et la pression du système. Il peut accorder la priorité à la rapidité du cycle, pour une meilleure productivité, ou à la consommation de carburant pour les applications plus légères. La gestion du carburant est encore améliorée par l'auto-décélération (fonction en standard qui ralentit automatiquement le moteur lorsque les leviers sont en position neutre) et par la jauge économique, affichée sur l'écran LCD.





Polyvalence

La PC118MR-8 a été conçue avec le plus grand soin afin d'assurer une polyvalence et une mobilité exceptionnelles pour le travail en endroits exigus. Elle offre une excellente visibilité et la diminution du porte-à-faux, à l'arrière permet à l'opérateur de travailler sans devoir se retourner par crainte d'éventuels impacts. La réduction du rayon de giration frontal et l'intégration d'un vérin de rotation sur la gauche facilitent en outre l'excavation de tranchées; et avec sa taille compacte, la PC118MR-8 est parfaite pour les chantiers urbains ou routiers. Les chenilles de type «road liner» ou un contrepoids additionnel permettent en sus, aux clients, d'adapter l'engin à leurs besoins.

Flexibilité maximale

Grâce au circuit hydraulique auxiliaire, la PC118MR-8 peut être équipée de divers accessoires. Quant à l'écran LCD, il permet de sélectionner directement le débit d'huile optimal de la pompe hydraulique pour le broyage, le concassage et toutes autres applications. Les commandes proportionnelles des circuits hydrauliques intégrées sur le levier garantissent un travail de précision avec n'importe quel accessoire.



Facilité de maintenance

Excellente maintenance

Komatsu a conçu la PC118MR-8 en favorisant un accès aisé à tous les points de maintenance. Les entretiens de routine peuvent donc être effectués régulièrement, permettant ainsi de réduire les durées d'immobilisation coûteuses. Le radiateur, l'aftercooler et le refroidisseur d'huile sont en aluminium pour une efficacité accrue. Ils sont, en outre, montés en parallèle pour un nettoyage plus rapide. Les filtres à carburant et à huile ainsi que la vanne de purge carburant sont tous placés à une certaine distance et aisément accessibles.

EMMS (Equipment Management and Monitoring System)

Le système EMMS de Komatsu peut empêcher un problème mineur de s'aggraver. Le contrôleur surveille tous les systèmes critiques ainsi que les caractéristiques essentielles du moteur, comme la pression d'huile moteur, la température du liquide de refroidissement, la charge de la batterie, l'obstruction d'air, etc.



Toute anomalie est affichée à l'écran LCD. L'écran indique également quand l'huile ou les filtres doivent être remplacés.



Tous les principaux points de maintenance sont aisément accessibles à partir du sol



Le préfiltre à carburant avec séparateur d'eau



L'écran LCD indique les anomalies et les moments de remplacement.

Systeme de suivi de machine par satellite



KOMTRAX™ est un système révolutionnaire de suivi de machine à distance, conçu pour vous faire économiser du temps et de l'argent. Vous pouvez maintenant surveiller votre équipement n'importe quand et n'importe où. Utilisez les données importantes reçues via le site internet de KOMTRAX™ pour optimiser votre planning de maintenance et les performances de votre machine.

Avec KOMTRAX™, vous pouvez:

- Vérifier quand et où vos machines sont au travail
- Etre informé d'une utilisation ou d'un déplacement non autorisé de la machine
- Mettre en place et recevoir des courriels de notifications pour des alarmes de sécurité

Pour un complément d'informations concernant KOMTRAX™, contactez votre concessionnaire Komatsu pour obtenir la dernière brochure KOMTRAX™ en date.



Temps de travail opérationnel – Avec le tableau de «rapport journalier du temps de travail», recevez un journal des heures de fonctionnement: quand votre machine a démarré et quand elle a été éteinte, ainsi que le temps total du travail moteur.



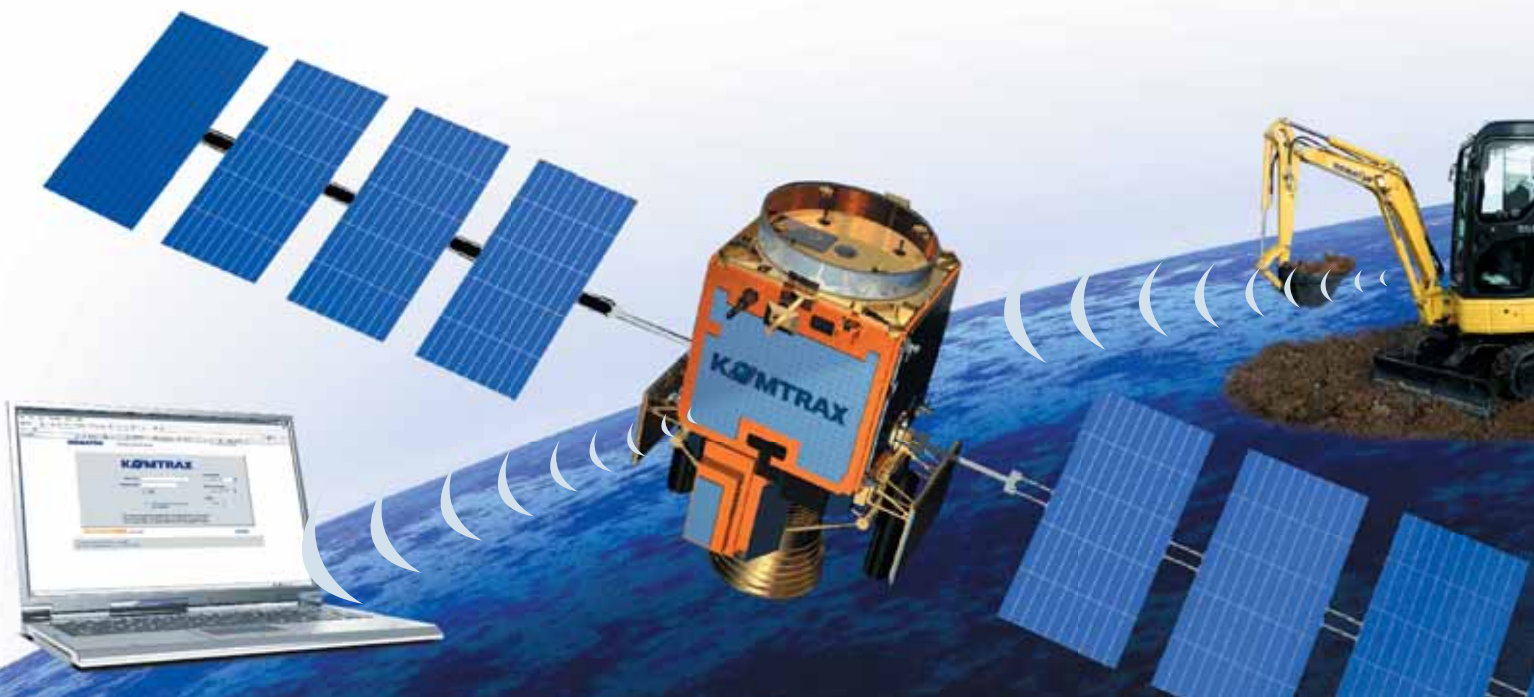
Localisation de votre flotte – La fonction «carte» localise instantanément toutes vos machines, y compris celles situées à l'étranger.



Notifications d'alertes – Vous pouvez recevoir des notifications d'alertes à la fois par le site internet de Komtrax et par courriel.



Sécurité supplémentaire – Le «dispositif actionné à distance pour le verrouillage des engins» vous permet de programmer les heures pendant lesquelles vos machines peuvent travailler. Avec la limite géographique «géo-fence», KOMTRAX™ vous envoie un message en ligne pour vous indiquer que votre machine se trouve hors des limites de la zone que vous avez fixée.



Spécifications

MOTEUR

Modèle.....	Komatsu SAA4D95LE-5
Type.....	injection directe 'Common Rail', refroidissement par eau, quatre temps, turbocompresseur, avec échangeur de température
Cylindrée	3.260 cm ³
Alésage × course.....	95 mm × 115 mm
Nombre de cylindres	4
Puissance du moteur	
régime	2.200 t/mn
ISO 14396	72,0 kW / 97,9 ch
SAE J1349	68,4 kW / 93,0 ch
Couple moteur max./régime moteur	358 Nm / 1.500 t/mn
Filtre à air	filtre à air à sec à double élément avec indicateur de colmatage et auto-évacuateur de particules

TRANSMISSION ET FREINAGE

Commande de direction.....	deux leviers avec pédales
Méthode de direction	hydrostatique
Moteurs hydrauliques.....	à débit variable, piston axial
Puissance de traction max.....	7.950 daN (8.100 kgf)
Vitesses max. Lo / Hi.....	3,0 km/h - 4,5 km/h
Frein de service	hydraulique
Frein de stationnement.....	frein à disque

CHASSIS

Construction	châssis en X
Type.....	étanche
Tendeur de chenille	hydraulique
Patins (chaque côté).....	38
Galets porteurs (chaque côté).....	1
Galets de roulement (chaque côté)	6
Pression au sol	0,43 kg/cm ²

SYSTEME DE ROTATION

Action	moteur hydraulique
Réduction de rotation.....	réduction planétaire
Lubrification de la couronne.....	bain de graisse
Freins de rotation	automatiques à disques à bain d'huile
Vitesse de rotation.....	8,5 t/mn

CIRCUIT ELECTRIQUE

Tension de fonctionnement.....	24 V
Batterie	125 Ah
Alternateur	60 A
Démarrateur.....	4,5 kW

SYSTEME HYDRAULIQUE

Type.....	HydrauMind. Système à centre fermé à détection de charge et à valves de compensation de pression
Pompes principales:	
Pompe pour.....	flèche, balancier, godet et translation
Type	à débit variable, piston axial
Débit max.....	198 l/min
Pompe pour.....	lame et rotation
Type	pompe à engrenages à cylindrée fixe
Débit max.....	80 l/min
Moteurs hydrauliques	
Déplacement	2 × moteur à piston avec frein de stationnement
Rotation	1 × moteur à piston avec frein de maintien de rotation
Tarage des soupapes de sécurité:	
Lame et rotation.....	19,9 MPa (203 kg/cm ²)
Circuit équipements.....	29,4 MPa (300 kg/cm ²)
Force de cavage (ISO 6015).....	7.169 daN (7.310 kgf)
Effort au balancier (2.000 mm)	
(ISO 6015)	4.610 daN (4.700 kgf)

CAPACITE DE REMPLISSAGE

Réservoir de carburant.....	150 l
Système de refroidissement.....	12,4 l
Huile moteur	11 l
Réducteurs (chaque côté)	2 l
Système de rotation	3,5 l
Réservoir hydraulique.....	80 l

CABINE

Cabine avec isolation acoustique et verres de sécurité, pare-brise relevable, fenêtre de toit, porte coulissante avec verrou, klaxon électrique, siège réglable avec double coulissement, système de contrôle et instrumentation, leviers réglables. Admission d'air extérieur.

ENVIRONNEMENT

Emissions moteur	conforme aux normes EU Stage IIIA et EPA Tier III
Niveaux de bruit	
LwA bruit extérieur.....	100 dB(A) (2000/14/EC Stage II)
LpA bruit intérieur	74 dB(A) (ISO 6396 test dynamique)
Niveaux de vibration (EN 12096:1997)*	
Main/bras.....	≤ 2,5 m/s ² (incertitude de mesure K = 0,45 m/s ²)
Corps	≤ 0,5 m/s ² (incertitude de mesure K = 0,20 m/s ²)
* aux fins de l'évaluation des risques en vertu de la directive 2002/44/EC, s'il vous plaît se référer à la norme ISO/TR 25398:2006.	

POIDS OPERATIONNEL

Poids opérationnel, avec balancier de 2.000 mm, godet de 0,38 m³ (ISO 7451), lame, opérateur, liquides, réservoirs remplis et équipement standard (ISO 6016).

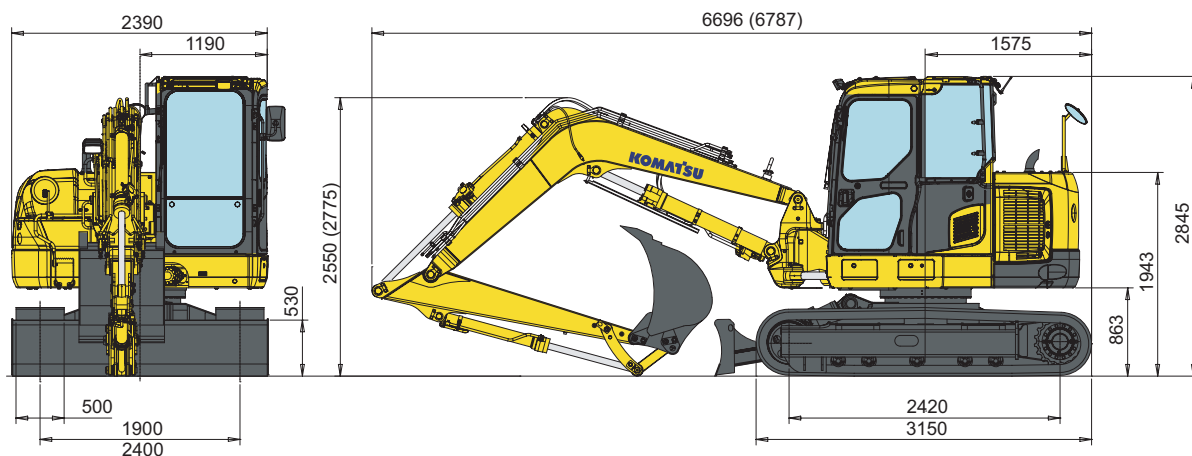
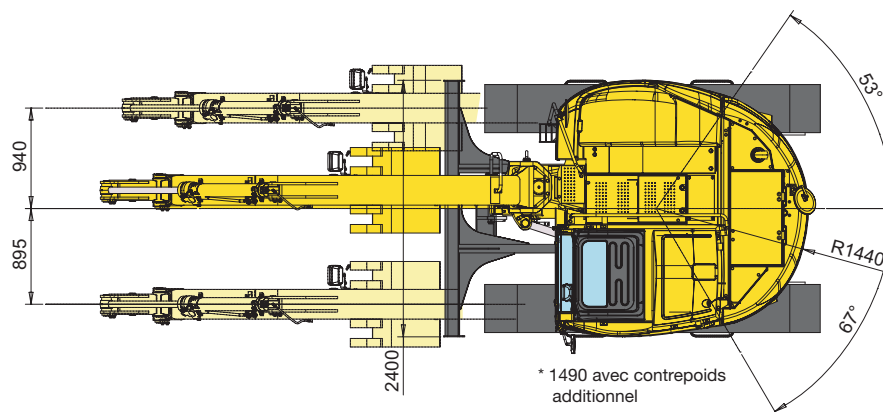
LAME

Largeur × hauteur2.400 × 530 mm
 Levage du sol max.490 mm
 Profondeur max. d'excavation400 mm

Patins	Largeur	Flèche monobloc	Flèche à volée variable
Chenilles acier (500 mm)	2.400 mm	11.885 kg	12.065 kg
Patins road liner (500 mm)	2.400 mm	12.005 kg	12.190 kg

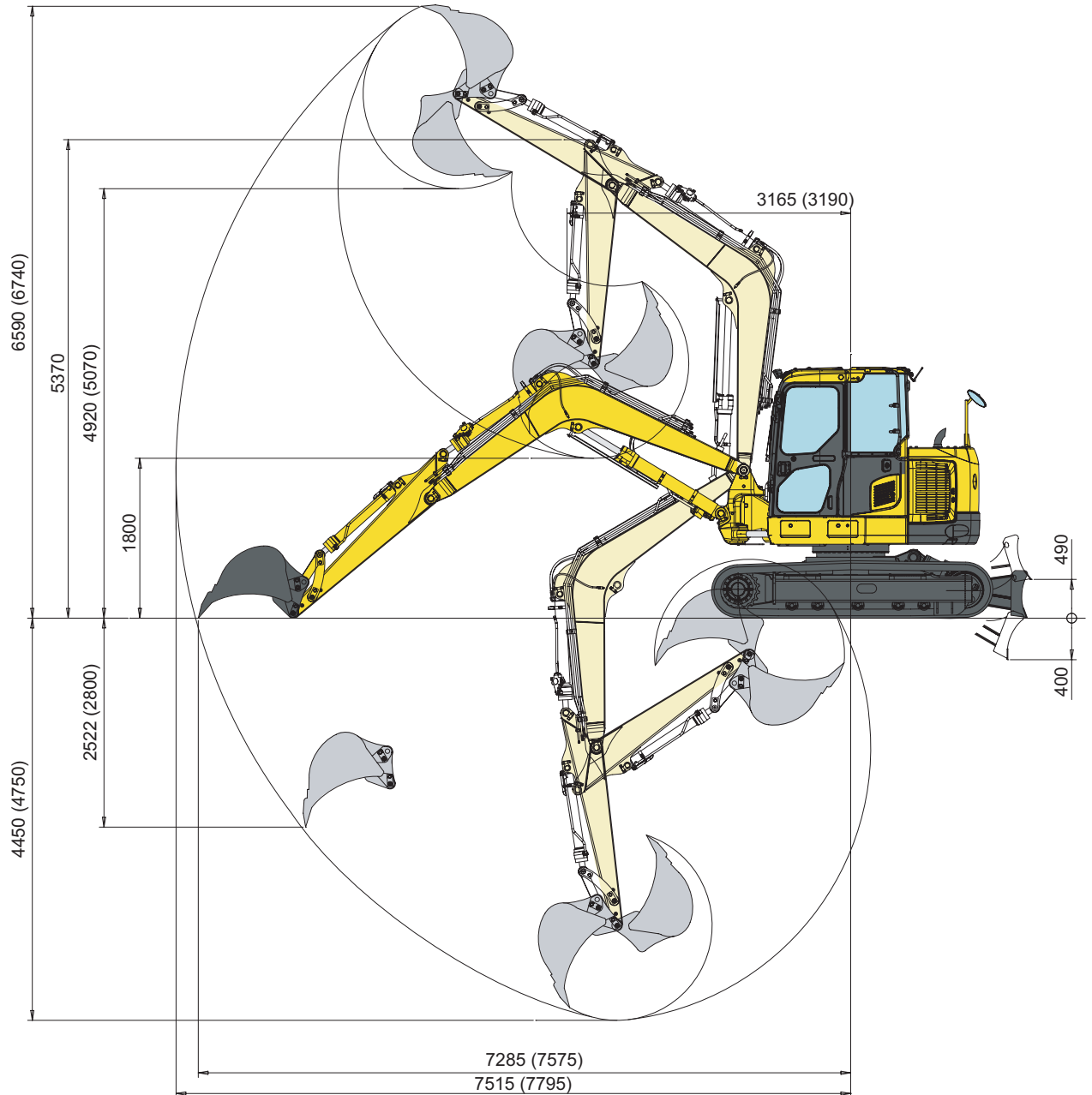
Capacité du godet (ISO 7451)	m ³	0,093	0,15	0,19	0,24	0,28	0,33	0,36	0,40
Largeur du godet	mm	300	400	500	600	700	800	900	1.000
Poids du godet	kg	168	194	218	234	252	270	294	320
No. de dents	-	2	3	3	4	4	4	5	5

DIMENSIONS

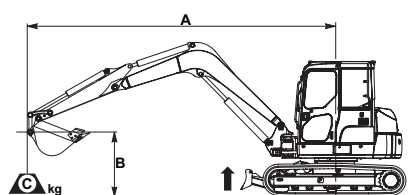


Rayon d'action

RAYON D'ACTION / FLECHE MONOBLOC



CAPACITE DE LEVAGE / FLECHE MONOBLOC



A – Portée du centre de rotation

B – Hauteur au crochet du godet

C – Capacité de levage, avec le godet (290 kg), sa timonerie en son vérin

– Rendement vers l'avant

– Rendement sur le côté

– Rendement à portée maximale

Lorsque le godet, la tringlerie ou le vérin sont démontés, les capacités de levage peuvent être augmentées de leurs poids respectifs.

Avec des patins de 500 mm

Longueur balancier	A				6,0 m		4,5 m		3,0 m		1,5 m	
	B											
1.850 mm	4,5 m	kg	*1.730	1.460								
	3,0 m	kg	1.420	1.190	1.580	1.320	*2.060	*2.060				
	1,5 m	kg	1.330	1.110	1.520	1.260	2.430	1.960				
	0,0 m	kg	1.390	1.160	1.470	1.220	2.320	1.860	*3.300	3.300		
	-1,5 m	kg	1.700	1.400			2.300	1.850	4.540	3.320	*6.090	*6.090
2.000 mm	4,5 m	kg	*1.590	1.380	*1.560	1.340						
	3,0 m	kg	1.360	1.140	1.580	1.320	*1.910	*1.910				
	1,5 m	kg	1.270	1.060	1.510	1.260	2.430	1.960				
	0,0 m	kg	1.320	1.100	1.460	1.210	2.310	1.850	*3.380	3.270		
	-1,5 m	kg	1.600	1.320			2.280	1.830	4.500	3.290	*5.480	*5.480
2.300 mm	4,5 m	kg	*1.360	1.260	*1.390	1.350					*1.630	*1.630
	3,0 m	kg	1.250	1.050	1.580	1.320	*1.620	*1.620				
	1,5 m	kg	1.170	980	1.510	1.250	2.440	1.960				
	0,0 m	kg	1.220	1.010	1.450	1.200	2.300	1.840	*3.560	3.250		
	-1,5 m	kg	1.440	1.190	1.440	1.190	2.250	1.790	4.440	3.230	*3.370	*3.370

AVEC CONTREPOIDS SUPPLEMENTAIRE (388 kg)

Longueur balancier	A				6,0 m		4,5 m		3,0 m		1,5 m	
	B											
1.850 mm	4,5 m	kg	*1.730	1.590								
	3,0 m	kg	1.570	1.310	1.740	1.440	*2.060	*2.060				
	1,5 m	kg	1.470	1.220	1.680	1.390	2.660	2.130				
	0,0 m	kg	1.540	1.270	1.640	1.350	2.550	2.030	*3.300	*3.300		
	-1,5 m	kg	1.880	1.540			2.530	2.020	4.970	3.600	*6.090	*6.090
2.000 mm	4,5 m	kg	*1.590	1.500	*1.560	1.460						
	3,0 m	kg	1.500	1.250	1.740	1.440	*1.910	*1.910				
	1,5 m	kg	1.410	1.170	1.670	1.380	2.660	2.130				
	0,0 m	kg	1.470	1.210	1.620	1.330	2.540	2.020	*3.380	*3.380		
	-1,5 m	kg	1.780	1.450			2.510	2.000	4.930	3.570	*5.480	*5.480
2.300 mm	4,5 m	kg	*1.360	*1.360	*1.390	*1.390					*1.630	*1.630
	3,0 m	kg	*1.370	1.160	*1.600	1.440	*1.620	*1.620				
	1,5 m	kg	1.310	1.080	1.670	1.370	2.650	2.130				
	0,0 m	kg	1.360	1.120	1.610	1.320	2.530	2.010	*3.560	3.530		
	-1,5 m	kg	1.600	1.310	1.600	1.310	2.480	1.960	4.880	3.520	*3.370	*3.370

Les données sont basées sur la norme ISO 10567. Les charges indiquées ne dépassent pas 87% de la capacité hydraulique de levage ou 75% de la charge de basculement. Dans le cas d'opération de manipulation d'objets, une pelle ne peut être utilisée que si elle répond aux réglementations locales respectives et est équipée avec des clapets de sécurité sur vérins (flèche et balancier) et un avertisseur de surcharge en conformité avec la norme EN474-5.

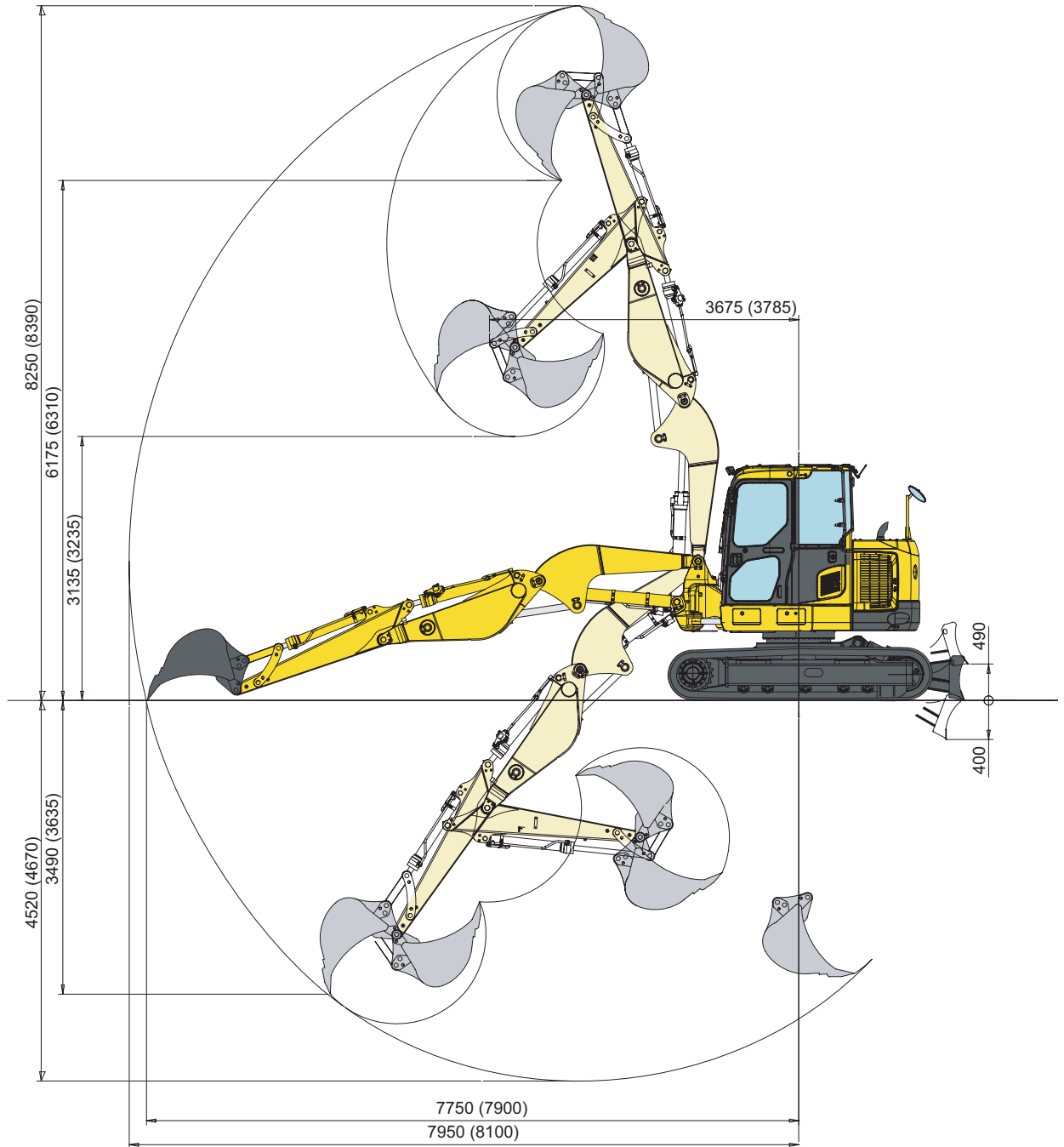
- * La charge est limitée par la capacité hydraulique plutôt que par le basculement.

- Pour de telles capacités de levage, on présume que la machine se trouve sur une surface uniforme et stable.

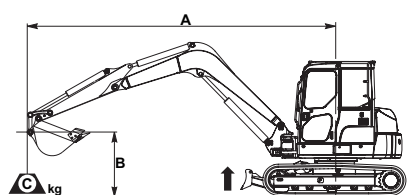
- Le point de levage est un crochet hypothétique placé derrière le godet.

Rayon d'action

RAYON D'ACTION / FLECHE A VOLEE VARIABLE



CAPACITE DE LEVAGE / FLECHE A VOLEE VARIABLE



A – Portée du centre de rotation

B – Hauteur au crochet du godet

C – Capacité de levage, avec le godet (290 kg), sa timonerie en son vérin

– Rendement vers l'avant

– Rendement sur le côté

– Rendement à portée maximale

Lorsque le godet, la tringlerie ou le vérin sont démontés, les capacités de levage peuvent être augmentées de leurs poids respectifs.

Avec des patins de 500 mm

Longueur balancier	A				6,0 m		4,5 m		3,0 m		1,5 m	
	B											
1.850 mm	4,5 m	kg	1.290	1.050	1.530	1.250	*1.980	*1.980				
	3,0 m	kg	1.090	890	1.480	1.210						
	1,5 m	kg	1.040	850	1.400	1.140						
	0,0 m	kg	1.100	900	1.360	1.100	2.130	1.670				
	-1,5 m	kg	1.320	1.080	1.390	1.120	2.150	1.690	*3.210	3.080		
2.000 mm	4,5 m	kg	1.220	1.000	1.530	1.260	*1.860	*1.860				
	3,0 m	kg	1.040	850	1.480	1.200						
	1,5 m	kg	990	810	1.390	1.130						
	0,0 m	kg	1.040	850	1.350	1.090	2.110	1.650				
	-1,5 m	kg	1.250	1.010	1.360	1.100	2.130	1.670	*3.020	*3.020		
2.300 mm	4,5 m	kg	1.110	900	1.550	1.270	*1.630	*1.630				
	3,0 m	kg	950	780	1.480	1.210						
	1,5 m	kg	910	740	1.390	1.120						
	0,0 m	kg	960	780	1.330	1.070	2.100	1.640				
	-1,5 m	kg	1.130	910	1.330	1.070	2.090	1.630				

AVEC CONTREPOIDS SUPPLEMENTAIRE (388 kg)

Longueur balancier	A				6,0 m		4,5 m		3,0 m		1,5 m	
	B											
1.850 mm	4,5 m	kg	1.430	1.170	1.690	1.380	*1.980	*1.980				
	3,0 m	kg	1.220	990	1.640	1.330						
	1,5 m	kg	1.170	950	1.560	1.260						
	0,0 m	kg	1.230	1.000	1.520	1.220	2.360	1.840				
	-1,5 m	kg	1.480	1.190	1.550	1.250	2.390	1.860	*3.210	*3.210		
2.000 mm	4,5 m	kg	1.360	1.100	1.690	1.380	*1.860	*1.860				
	3,0 m	kg	1.170	950	1.640	1.320						
	1,5 m	kg	1.120	900	1.550	1.250						
	0,0 m	kg	1.180	950	1.510	1.210	2.350	1.820				
	-1,5 m	kg	1.390	1.130	1.520	1.220	2.360	1.830	*3.020	*3.020		
2.300 mm	4,5 m	kg	1.240	1.010	*1.650	1.390	*1.630	*1.630				
	3,0 m	kg	1.080	870	1.640	1.330						
	1,5 m	kg	1.030	830	1.550	1.240						
	0,0 m	kg	1.080	870	1.490	1.190	2.330	1.810				
	-1,5 m	kg	1.260	1.020	1.490	1.190	2.320	1.790				

Les données sont basées sur la norme ISO 10567. Les charges indiquées ne dépassent pas 87% de la capacité hydraulique de levage ou 75% de la charge de basculement. Dans le cas d'opération de manipulation d'objets, une pelle ne peut être utilisée que si elle répond aux réglementations locales respectives et est équipée avec des clapets de sécurité sur vérins (flèche et balancier) et un avertisseur de surcharge en conformité avec la norme EN474-5.

- * La charge est limitée par la capacité hydraulique plutôt que par le basculement.

- Pour de telles capacités de levage, on présume que la machine se trouve sur une surface uniforme et stable.

- Le point de levage est un crochet hypothétique placé derrière le godet.

Equipements standards et optionnels

MOTEUR

Komatsu SAA4D95LE-5 moteur diesel à rampe commune, multi-injection, refroidi par eau et turbocompressé, conforme aux normes UE Phase IIIA/EPA Tier III	●
Alternateur 24 V/60 A	●

CHASSIS

Chenilles en acier 500 mm	●
Chenilles road liner 500 mm	○
Protection galets	○

SYSTEME HYDRAULIQUE

Système de sélection de 5 modes de travail; Mode puissance, mode économique, mode marteau, mode accessoire et mode levage	●
Un tiroir de service 2 voies à débit intégral supplémentaire, avec conduit hydraulique pour accessoire à la flèche et au bras (HCU-A)	●
Circuit hydraulique auxiliaire supplémentaire (HCU-B)	●
Clapet de décharge sur le tiroir de service	●
2ème circuit hydraulique auxiliaire (HCU-C) + préparation pour l'attache rapide hydraulique	○
Clapets finaux sur circuit d'accessoire	○

SYSTEME D'ECLAIRAGE

Phare sur flèche	●
Phare avant sur cabine	○
4 phares avant sur la cabine	○
Phare arrière sur cabine	○
Phare supplémentaire sur la flèche	○

CABINE

Climatisation automatique	●
Siège réglable avec ceinture de sécurité	●
Grand écran LCD multilingue	●
Précâblage radio	●
Alimentation 12 V	●
Radio	○
Pare-pluie	○

SERVICE ET ENTRETIEN

EMMS (Equipment Management and Monitoring System / Système de commande de gestion de l'équipement)	●
Filtre à air à double élément	●
KOMTRAX™ - Système de suivi de machine par satellite	●
Pompe de remplissage carburant	○

EQUIPEMENT DE SECURITE

Avertisseur de surcharge	●
Alarme de translation	●
Klaxon	●
Rétroviseurs (gauche, arrière)	●
Clapet de sécurité de balancier	●
Girophare	○
Biellette de godet avec crochet de levage	○

ACCESSOIRES

Lame de 2.400 mm	●
Gamme de godets (300 - 1.000 mm)	○
Godet curage (1.800 mm)	○
Godet trapèze (2.100 mm, 45°)	○

AUTRES EQUIPEMENTS

Flèche monobloc avec protection du vérin	●
Balancier de 2.000 mm	●
Déplacement 2 vitesses automatiques	●
Auto décélération	●
Bouton rotatif proportionnel sur le manipulateur pour le circuit de l'équipement	●
Flèche à volée variable (avec positionneur)	○
Balancier de 1.850 mm	○
Balancier de 2.300 mm	○
Contrepoids supplémentaire (388 kg)	○

Autres équipements, accessoires et aménagements pour des applications spécifiques sur demande

Autres accessoires sur demande

- équipements standards
- équipements optionnels

Votre partenaire Komatsu

KOMATSU

**Komatsu Europe
International NV**
Mechelsesteenweg 586
B-1800 VILVOORDE (BELGIUM)
Tel. +32-2-255 24 11
Fax +32-2-252 19 81
www.komatsu.eu